

# Installations-, Gebrauchs- und Wartungshandbuch DualSun FLASH

---

# Inhaltsverzeichnis

1. Einführung .....	3
1.1. Allgemeine Sicherheitshinweise .....	3
1.2. Allgemeine Standards zu beachten .....	3
1.2.1. Photovoltaik-Solarstandards .....	4
1.3. Solarthermische Standards .....	4
2. Allgemeine Beschreibung .....	5
2.1. Technische Eigenschaften .....	5
2.2. Generelle Empfehlungen .....	5
2.2.1. Handhabung .....	5
2.2.2. Transport .....	5
2.2.3. Lager .....	5
2.3. Technische Überlegungen .....	6
2.3.1. Neigungswinkel .....	6
2.3.2. Wind- und Schneelast .....	6
2.3.3. Systemstandort .....	6
2.3.4. Arten der Montage .....	7
2.3.5. Schutz vor Feuer / Explosion .....	7
3. Mechanische Installation .....	8
3.1. DualSun-Module installieren .....	8
3.2. Montagespezifikationen .....	10
3.2.1. Installationsbereiche an den Schienen des Montagesystems .....	11
3.2.2. ....	23
4. Elektroinstallation .....	25
4.1. Elektrische Verbindung .....	25
4.2. Position des Mikroinverters für den FLASH 425 und den SPRING 425 .....	27
4.3. Elektrische Armaturen, Kabel und Dioden .....	27
4.4. Erdungs- und Blitzschutz .....	28
4.5. Indirekter Blitzschlag .....	29
5. Reinigen der Oberfläche der Module .....	30
6. Außerbetriebnahme der Anlage .....	31
6.1. Modul entfernen .....	31
6.2. Abfallbehandlung .....	31
7. Verantwortlichkeiten .....	32
7.1. Garantiebedingungen .....	32
7.2. Haftungsausschluss .....	32

# 1. Einführung

## 1.1. Allgemeine Sicherheitshinweise

Bitte lesen Sie dieses Installationshandbuch sorgfältig und ausführlich durch, um die Funktionalität des Produkts voll ausnutzen zu können. DualSun lehnt jede Haftung für Mängel und Schäden ab, die sich aus der Nichtbeachtung der Installationsanweisungen ergeben würden (unsachgemäße Verwendung, fehlerhafte Installation, Handhabungsfehler usw.).



### WICHTIG

- Es ist wichtig, diese Anweisungen für die persönliche Sicherheit zu befolgen. Eine unsachgemäße Montage kann zu schweren Verletzungen führen. Der Endbenutzer muss diese Sicherheitshinweise aufbewahren.
- Die Installation, Steuerung, Inbetriebnahme, Wartung und Reparatur der Installation darf nur von qualifiziertem Personal durchgeführt werden.
- Die ordnungsgemäße Funktion der Installation ist nur gewährleistet, wenn die Installation und Montage gemäß den Regeln des Standes der Technik durchgeführt wurde.



### ACHTUNG

- Die gesamte Solaranlage muss gemäß den anerkannten technischen Regeln installiert und betrieben werden.
- Alle elektrischen Arbeiten müssen gemäß den örtlichen Richtlinien durchgeführt werden.
- Die Installation darf nicht verwendet werden, wenn sie Anzeichen von Schäden aufweist.



### GEFAHR

- Bei Installationen auf Dächern müssen vor Beginn der Arbeiten die persönlichen Sicherheitsstandards für Dach- und Abdichtungsarbeiten sowie für Gerüstarbeiten mit Sicherheitsnetz eingehalten werden, indem die entsprechenden Geräte montiert werden. Beachten Sie die Empfehlung der nationalen Risikopräventionsorganisation.
- Beim Umgang mit den Paneelen sind Handschuhe obligatorisch, um Verletzungen oder Verbrennungen zu vermeiden.
- Trennen Sie alle Verbindungskabel von der Stromversorgung, bevor Sie an der Installation arbeiten.

## 1.2. Allgemeine Standards zu beachten

Um einen sicheren, ökologischen und wirtschaftlichen Betrieb zu gewährleisten, müssen alle geltenden regionalen und nationalen Normen, Regeln und Richtlinien eingehalten werden, insbesondere die nachstehend genannten internationalen Normen:

### **1.2.1. Photovoltaik-Solarstandards**

- CEI / EN 61215 1 und 2: Entwurfsqualifizierung und Zulassung von Photovoltaikmodulen aus kristallinem Silizium (PV) für terrestrische Anwendungen.
- CEI / EN 61730 1 und 2: Qualifikation für die Zuverlässigkeit von Photovoltaikmodulen (PV) - Teil 1: Anforderungen an den Bau und Teil 2: Anforderungen an Prüfungen.

Die Installations- und Sicherheitshinweise müssen eingehalten werden.

Beachten Sie die von Berufsverbänden vorgeschriebenen Vorschriften zur Verhütung von Arbeitsunfällen, insbesondere in Bezug auf Arbeiten auf dem Dach.

### **1.3. Solarthermische Standards**

FLASH und SPRING DualSun Module müssen recycelt werden

## 2. Allgemeine Beschreibung

### 2.1. Technische Eigenschaften

Die technischen Eigenschaften der DualSun-Paneele finden Sie in den technischen Datenblättern in unserem [Online-Bibliothek](#)

### 2.2. Generelle Empfehlungen

#### 2.2.1. Handhabung

DualSun-Module sollten wie jedes Glasprodukt behandelt werden. Um Unfälle, Verletzungen oder Schäden am Modul während der Arbeit zu vermeiden, müssen immer die folgenden Vorsichtsmaßnahmen beachtet werden:

- Treten Sie nicht auf die Module.
- Lassen Sie nichts auf die Module fallen.
- Schützen Sie die Module vor möglichen Kratzern an Vorder- und Rückseite
- Üben Sie keine mechanische Spannung auf die Steckverbinder aus.
- Heben und transportieren Sie die Module immer mit beiden Händen und verwenden Sie die Anschlussdose niemals als Tragegriff.
- Ne jamais appuyer sur la partie échangeur du panneau afin de ne pas plier les ailettes

#### 2.2.2. Transport

Um die Module während des Transports nicht zu beschädigen, sind folgende Anweisungen zu beachten:

- Transportieren Sie die gestapelten Module vertikal mit einem Trennzeichen, das vom Rahmen jedes Moduls getragen wird.
- Entfernen Sie die Originalverpackung erst zum Zeitpunkt der Installation.
- Üben Sie keinen mechanischen Druck auf die Module aus (z. B. befestigen Sie die Module nicht mit einem Riemen oder legen Sie keine Gegenstände auf die Oberfläche der Module).

#### 2.2.3. Lager

Während der Lagerung müssen die folgenden Anweisungen beachtet werden, um Unfälle oder Schäden an den Modulen zu vermeiden:

- Lagern Sie die Module vertikal.
- Lagern Sie Module nicht an den Kanten, in einer Ecke oder auf einer unebenen Oberfläche.
- Stellen Sie keine Gegenstände auf die Oberfläche der Module.
- Stellen Sie bei der Auswahl eines geeigneten Speicherorts Folgendes sicher:
  - Die Lage ist trocken und kühl,
  - Kein Gegenstand kann auf das Modul fallen und es somit beschädigen.



#### **WARNUNG**

Wenn ein DualSun-Modul beschädigt oder defekt ist, muss es ersetzt werden. Installieren Sie niemals ein beschädigtes Modul.

## 2.3. Technische Überlegungen

Während des ganzen Jahres ist das System äußeren Wetterbedingungen und natürlichen Bedingungen (Sonne, Wind, Regen, Hagel, Schnee, Gewitter, abgestorbene Blätter, Staub, Vogelkot usw.) ausgesetzt, die die Leistung und Lebensdauer der Module beeinflussen. Um die Lebensdauer der Module zu verlängern und den ordnungsgemäßen Betrieb der Anlage sicherzustellen, müssen wichtige Faktoren und Einstellparameter berücksichtigt werden:

### 2.3.1. Neigungswinkel

Die optimale Montageposition der DualSun-Solarmodule entspricht einem Einfallswinkel der Sonnenstrahlen von 90 ° relativ zur Oberfläche der Module (dh senkrecht zu den Modulen). Um die Leistung der Installation zu optimieren, müssen die Paneele mit der optimalen Ausrichtung und dem optimalen Neigungswinkel installiert werden. Diese Positionierungswinkel hängen vom geografischen Standort der Anlage ab und können von einem qualifizierten Solarinstallateur berechnet werden. Wo immer möglich, müssen die Paneele einer Gruppe dieselbe Ausrichtung und Neigung haben, um eine Leistungsschwäche des Systems aufgrund inkonsistenter Produktionen zu vermeiden.

DualSun empfiehlt einen minimalen Neigungswinkel von 5 ° zur Horizontalen, um den Verstopfungseffekt zu verringern.

Die Reinigungsfrequenz muss für Module erhöht werden, die mit einem sehr geringen Neigungswinkel zur Horizontalen installiert sind.

### 2.3.2. Wind- und Schneelast

Das Modul wurde bis zu einem Druck von getestet **5400Pa** bei Überdruck (Schnee) und **2400Pa** unter Unterdruck (Wind) ohne Beschädigung unter normalen Montagebedingungen: 4 Konsolen entlang der Längsseite (siehe Kapitel „Verlegefläche auf den Schienen des Installationssystems“). Einige Modelle wurden bis zu 6600 Pa im Unterdruck und 3600 Pa im Überdruck getestet, siehe Tabelle „Installationsbereich auf den Schienen“. Damit erfüllt es die Anforderungen der Norm IEC/EN 61215 für Windgeschwindigkeiten bis 130 km/h.

### 2.3.3. Systemstandort

Der Gesamtwirkungsgrad der Serien-Photovoltaikanlage wird immer durch das Modul begrenzt, das die geringste Leistung liefert. Verschiedene Faktoren können die Leistung eines Moduls beeinflussen (Schattierung, unterschiedliche Ausrichtungen, Verschmutzung ...) und wirken sich auf das gesamte System aus.

**Daher ist es notwendig, das Layout zu studieren, um einen Schattierungseffekt auf die Module in Reihe zu vermeiden.**

Außerdem müssen alle Paneele mit der gleichen Ausrichtung montiert werden. Es ist ratsam, alle Module auf den Sonnenmittag auszurichten, um eine optimale Leistung zu erzielen.

DualSun schlägt vor, die Module in Bereichen zu installieren, in denen die Temperaturen zwischen -20 ° C und + 50 ° C liegen, was den minimalen und maximalen monatlichen Durchschnittstemperaturen gemäß IEC 60364-5-51 entspricht. Die extremen Betriebstemperaturen der Module liegen zwischen -40 ° C und + 85 ° C.

In Regionen mit starker Schneedecke und starkem Wind müssen die Module so montiert werden, dass ein ausreichender Nennwiderstand gewährleistet ist und den örtlichen Vorschriften entspricht.

Bestimmte Betriebsumgebungen werden für DualSun-Module nicht empfohlen **sind von der DualSun Limited Warranty ausgeschlossen**:

- Kein Paneel darf an einer Stelle montiert werden, an der es direktem Kontakt ausgesetzt sein kann mit:
  - Salzwasser
  - saurer Regen
  - aktive chemische Dämpfe oder andere aggressive Umgebungen

- DualSun-Module dürfen nicht in der Nähe von brennbaren Flüssigkeiten, Gasen, Gefahrstoffen oder Fahrzeugen jeglicher Art installiert werden.
- Maximale Auslegungshöhe des Photovoltaikmoduls  $\leq 2000\text{m}$

### 2.3.4. Arten der Montage

Die Befestigung der Module muss an mindestens 4 Punkten erfolgen, die auf die im Absatz genannten geplanten Zonen verteilt sind [Installationsbereiche an den Schienen des Montagesystems](#)

#### Montage im Dach

Diese Baugruppe garantiert die Beibehaltung der ursprünglichen Funktionalität des Daches. Besonderes Augenmerk sollte auf die Isolierung sowie auf den Schutz vor Regen und Feuchtigkeit gelegt werden. Um dieses Dichtungsniveau zu erreichen, muss das Modul auf einem speziellen Rahmen montiert werden, der Regenwasser leiten und den Wind- und Schneelasten im geografischen Gebiet der Anlage standhalten kann.

#### Montage auf dem Dach

Die Module können auf einem Rahmen montiert werden, der die Photovoltaik-Module trägt. Dieser Rahmen muss den Wind- und Schneelasten im geografischen Gebiet der Anlage standhalten können. Bei der Befestigung und Verbindung des Systems mit dem Gebäude ist eine Beschädigung oder Zerstörung der Dacheindeckung zu vermeiden, um eine optimale Beständigkeit gegen Regen und Feuchtigkeit zu gewährleisten.



#### **WARNUNG**

Die Anweisungen in der Installationsanleitung für das Montagesystem müssen für eine ordnungsgemäße Installation befolgt werden.

### 2.3.5. Schutz vor Feuer / Explosion

Installieren Sie die DualSun-Module nicht in der Nähe von leicht entzündlichen Gasen, Dämpfen oder Staub (z. B. neben einer Tankstelle oder Behältern). Die nationalen und lokalen Brandschutznormen und -vorschriften müssen bei der Installation eingehalten werden. Bei Installationen auf einem Dach müssen die Module auf einer feuerfesten Dachabdeckung montiert werden, die an die Anwendung angepasst ist.

Die DualSun-Module haben einen Feuerwiderstand der Klasse C gemäß der Norm IEC / EN 61730-2.

## 3. Mechanische Installation



### ACHTUNG

Die Verwaltung und Installation der DualSun-Paneele und der Ausrüstung, aus denen die gesamte Installation besteht, muss von geschultem und qualifiziertem Personal durchgeführt werden. Das System muss gemäß den Anweisungen in Übereinstimmung mit den örtlichen und nationalen Gesundheits- und Sicherheitsvorschriften sowie den Vorschriften zur Risikoprävention zusammengebaut und betrieben werden.

**Während der Montage und des Betriebs des Systems darf sich keine unbefugte Person auf dem Dach oder in der Nähe der Anlage befinden.**

### 3.1. DualSun-Module installieren

Die DualSun FLASH- und SPRING-Panels können sowohl im Hoch- als auch im Querformat installiert werden.

DualSun bietet kein Montagesystem für die Befestigung der Module auf dem Dach an: Bitte beachten Sie die Installationsanweisungen des gewählten Montagesystems, um die Module für eine integrierte oder eine überlagerte Installation im Quer- oder Hochformat zu installieren.



### ANMERKUNG

Die Liste der mit DualSun-Modulen kompatiblen Montagesysteme finden Sie im Dokument „Kompatibilität der Montagesysteme“ in unserer [Online-Bibliothek](#)



### ACHTUNG

Selbst bei geringer Sonneneinstrahlung erzeugt die Photovoltaikanlage Gleichstrom. Dieser Gleichstrom fließt vom Modul zum Wechselrichter. Behandeln Sie das Modul oder die Anschlüsse nicht ohne Schutz.

Die Module sind für die Verwendung in Klasse II qualifiziert und entsprechen den Normen IEC / EN 61215-2 und IEC / EN 61730-1. Diese Normen betreffen PV-Module zur Verwendung in Gebäuden oder auf Bodenstrukturen.

Künstlich konzentrierte Sonnenstrahlung darf nicht auf das Modul gerichtet werden.

Die Rahmendicke und die Abmessungen der Federplatte sind identisch mit Photovoltaikplatten. Es passt sich leicht an Photovoltaik-Montagesysteme an. Es ist jedoch erforderlich, die Positionierung der Schläuche in Bezug auf den Rahmen des Montagesystems und auf die Dacheindeckungsfläche sicherzustellen.

Das Montagesystem muss eine flache Oberfläche für die Montage dem Panel haben und darf auch bei Wärmeausdehnung keine Verdrehung oder Belastung dem Panel verursachen.



Wir erinnern auch daran, dass die Abdichtung des Daches nicht durch die Paneele, sondern durch das Installationssystem der Paneele sichergestellt wird und dass die Entwässerung des Wassers gewährleistet sein muss.

Zwischen dem Rahmen der Paneele und der Struktur oder dem Boden muss ein Abstand vorhanden sein, um Schäden an den Kabeln und Hydraulikarmaturen zu vermeiden.

Die Plattenmontagesysteme dürfen nur von einem zertifizierten Gebäudespezialisten oder Ingenieur an Gebäuden installiert werden, die offiziell auf ihre strukturelle Integrität geprüft wurden und die das zusätzliche Gewicht der Paneele und Montagesysteme tragen können.

Der Lieferant des Montagesystems muss die galvanische Korrosion berücksichtigen, die zwischen dem Aluminiumrahmen der Paneele und dem Montagesystem oder den Erdungsteilen auftreten kann, wenn diese aus verschiedenen Metallen bestehen.

Das Modul ist nur zertifiziert, wenn sein Originalrahmen vollständig intakt ist. Entfernen oder modifizieren Sie den Modulrahmen in keiner Weise. Das Bohren zusätzlicher Befestigungslöcher kann das Modul beschädigen und die Festigkeit des Rahmens verringern. Dies ist daher nicht zulässig.

Die Verwendung von Flanschen und Befestigungselementen mit zusätzlichen Erdungsbolzen oder Erdungsanschlüssen muss in Übereinstimmung mit dieser Sicherheits- und Installationsanleitung und gemäß den Bedingungen von erfolgen [Erdungs- und Blitzschutz \[28\]](#).

Die Module können nach folgenden Methoden installiert werden:

1. **Rahmenlöcher:** Befestigen Sie das Modul mit den werkseitig hergestellten Befestigungslöchern an der Struktur. Es wird empfohlen, für jedes Modul vier M8x16 mm Edelstahlschrauben mit Schrauben, Unterlegscheiben und Sicherungsscheiben zu verwenden. Das maximale Anzugsmoment der Schrauben beträgt 24 Nm



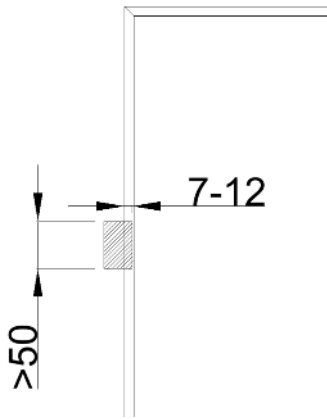
### ACHTUNG

Diese Methode gilt nur für die FLASH-Photovoltaik-Modulreihe. Sie gilt daher nicht für unser Sortiment an Hybridpanels.

2. **Bremssättel oder Klemmen** : Die Halterungen können an der Längsseite (längste Seite) oder seitlich (kürzeste Seite) des Moduls montiert werden. Die diesen Klemmen zugewiesenen Bereiche sind in angegeben [Installationsbereiche an den Schienen des Montagesystems \[11\]](#).

Bitte beachten Sie bei der Montage der Steigbügel folgende Maßnahmen:

- Biegen Sie den Rahmen des Moduls nicht.
- Berühren Sie das Glas nicht und werfen Sie keine Schatten auf das Frontglas.
- Tiefe der Überlappung der Bügel am Rahmen: zwischen 7 mm und 12 mm
- Mindestbügelbreite: 50 mm.
- Mindeststärke der Bügel: 3 mm



Die Installateure müssen sicherstellen, dass der Widerstand der Klemmen angesichts des maximalen Drucks, dem das Modul ausgesetzt werden kann, ausreichend ist. Die Klemmen werden nicht von DualSun geliefert.



### WICHTIG

Es ist wichtig sicherzustellen, dass die Klemmhalterungen die Oberseite des Aluminiumrahmens der DualSun-Panel nicht verzerren. Dies kann das Glas schwächen oder sogar zerbrechen.



### ACHTUNG

Das Anzugsmoment der Klemmen darf 24 Nm nicht überschreiten



### WARNUNG

Die Kompatibilität des Montagesystems mit den Modulen muss vor jeder Installation überprüft werden, insbesondere wenn das System keine Halterungen oder Klemmen verwendet.

## 3.2. Montagespezifikationen

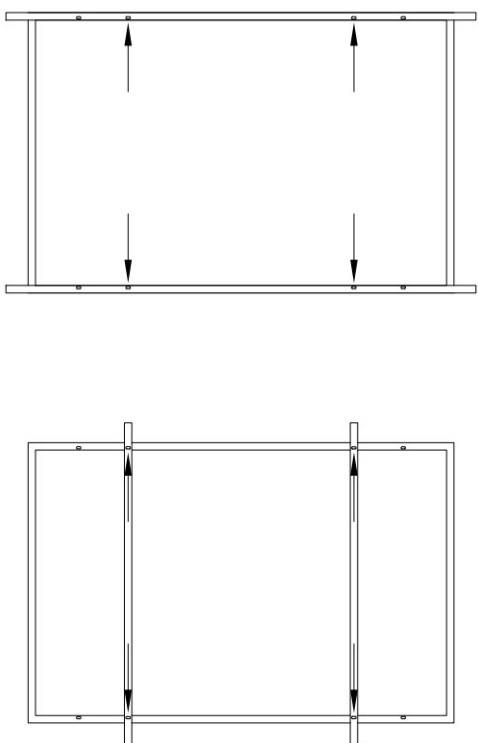

Installationsbereiche an den Schienen des Montagesystems [11]

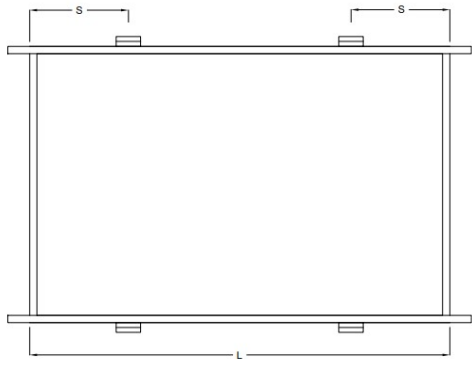
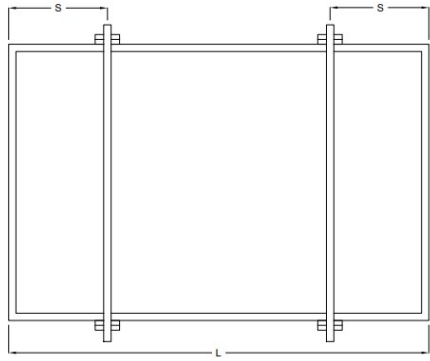
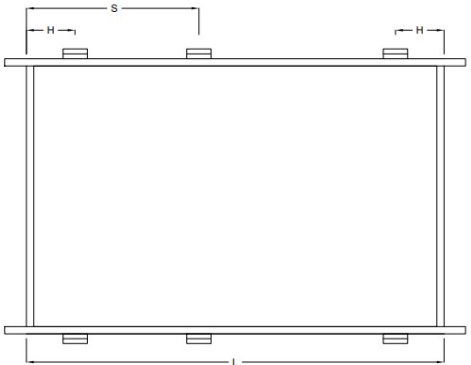
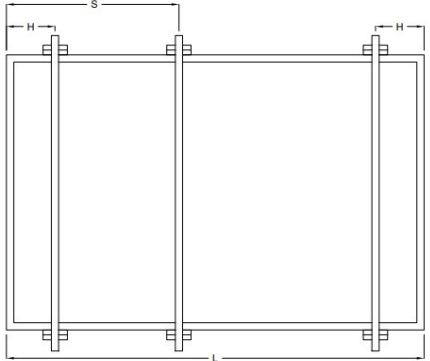
### 3.2.1. Installationsbereiche an den Schienen des Montagesystems

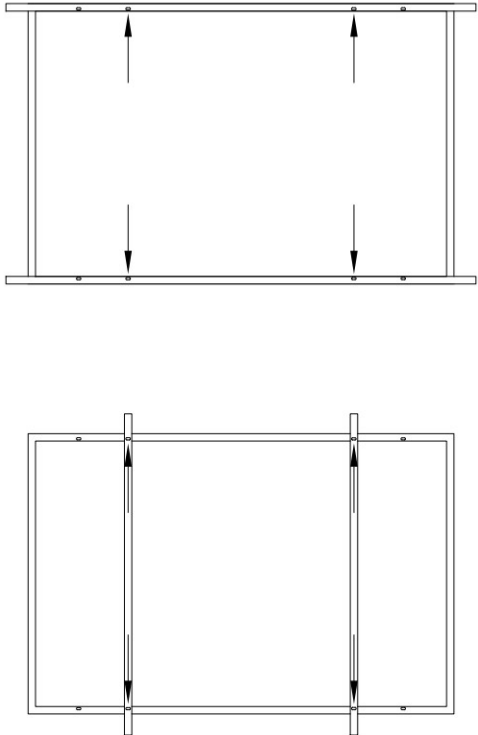

DualSun-Module sind für eine maximale Belastung von 5400 Pa positiv (Schnee) und -2400 Pa negativ (Wind) in einer Standardkonfiguration mit vier Halterungen zertifiziert. Einzelheiten zu den Lasten gemäß den Installationsarten entnehmen Sie bitte der nachstehenden Tabelle. Die technische Bezeichnung Ihres Panels finden Sie auf dem technischen Datenblatt.

*[fr] Pour le détail des charges en fonction des modes d'installation veuillez consulter le tableau ci-après. La dénomination technique de votre panneau se trouve sur la fiche technique.*

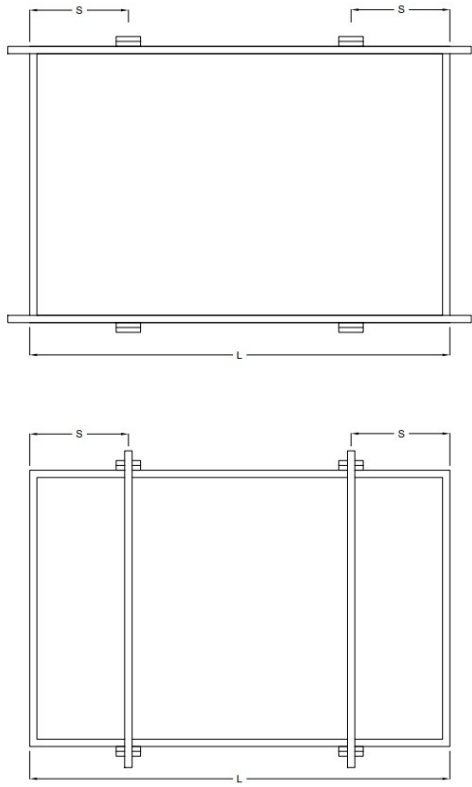
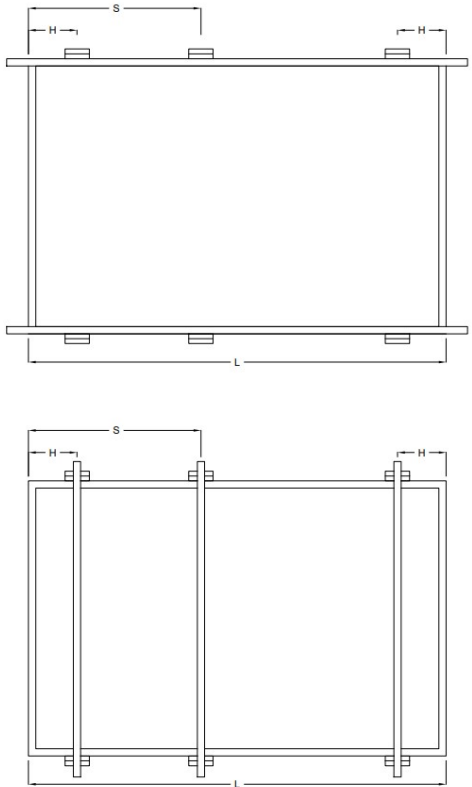
Alle in dieser Tabelle angegebenen Maße sind in mm.

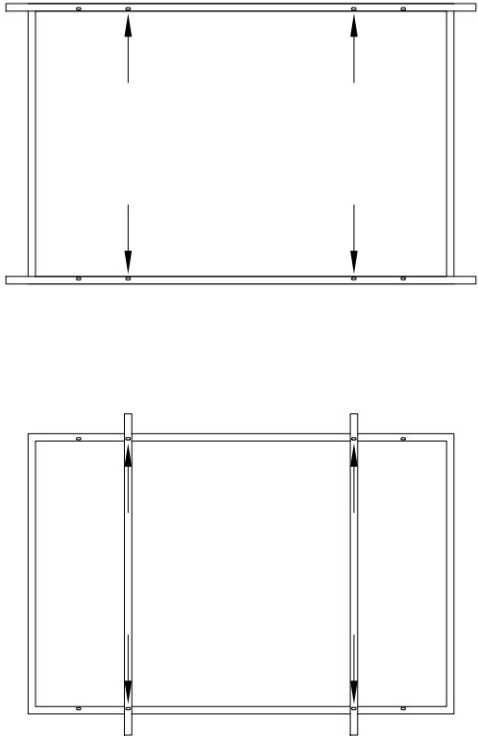
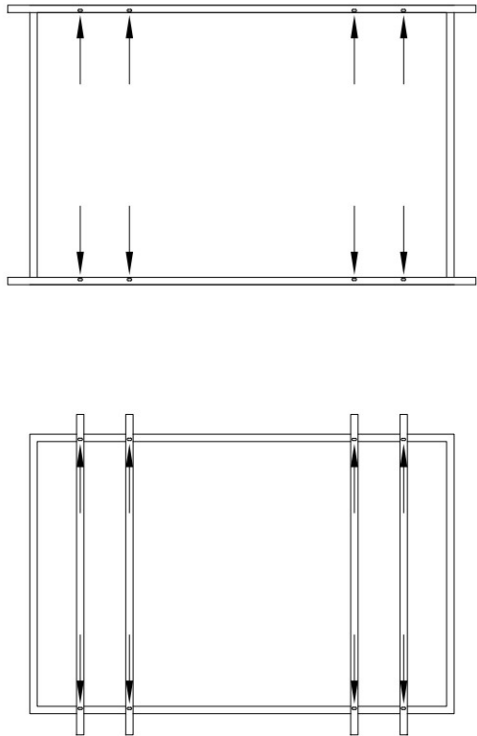
Panels: DSxxx-132M10-01; DSxxx-132M10B-01		
Installationsmethode	4 Schrauben in den Befestigungslöchern an der langen Seite	4 Steigbügel an der kurzen Seite
Einrichtung		
Position der Steigbügel		$0 < H < 1/4 \cdot W$
Maximal zugelassene Belastung	3600 Pa positiv, 2400 Pa negativ	2400 Pa positiv, 1600 negativ

Panels: DSxxx-132M10-01; DSxxx-132M10B-01		
Installationsmethode	4 Steigbügel an der langen Seite	6 Steigbügel an der langen Seite
Einrichtung	 	 
Position der Steigbügel	$(1/5 * L - 50) < S < (1/5 * L + 50)$	$(1/2L - 80) < S < (1/2L - 30)$ ; $(1/6L - 50) < H < (1/6L + 50)$
Maximal zugelassene Belastung	5400 Pa positiv, 2400 negativ	5400 Pa positiv, 3600 negativ

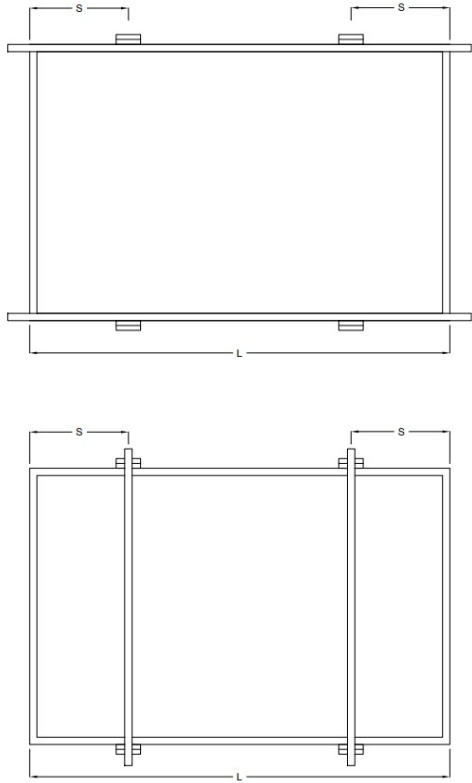
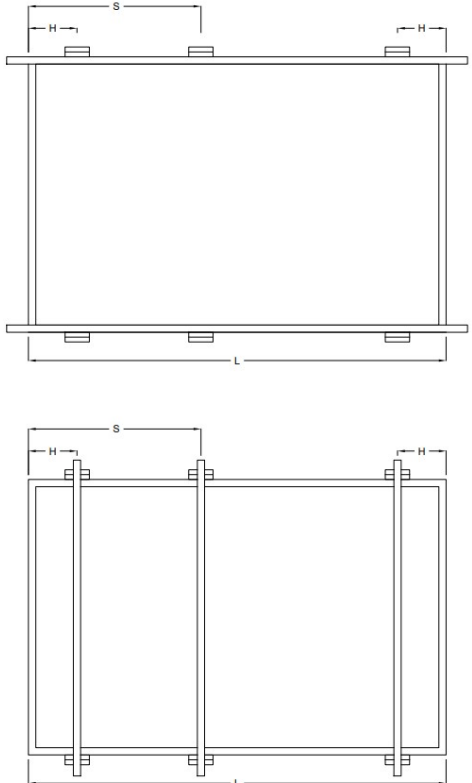
<b>DSxxx-108M10-02 ; DSxxx-108M10B-02 ; DSxxx-108M10TB-03</b>		
Installationsmethode	4 Schrauben in den Befestigungslöchern an der langen Seite	4 Steigbügel an der kurzen Seite
Einrichtung		
Position der Steigbügel		$0 < H < 1/4 * W$
Maximal zugelassene Belastung	5400 Pa positiv, 2400 negativ	2400 Pa positiv, 1600 negativ


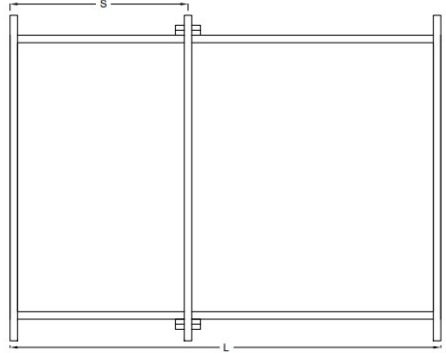
<b>DSxxx-108M10-02</b>		
Installationsmethode	4 Steigbügel an der langen Seite	6 Steigbügel an der langen Seite
Einrichtung		
Position der Steigbügel	$( 1/5 \cdot L - 50 ) < S < ( 1/5 \cdot L + 50 )$	$( 1/2L - 80 ) < S < ( 1/2L - 30 ) ; ( 1/6L - 50 ) < H < ( 1/6L + 50 )$
Maximal zugelassene Belastung	5400 Pa positiv, 2400 negativ	5400 Pa positiv, 3600 negativ

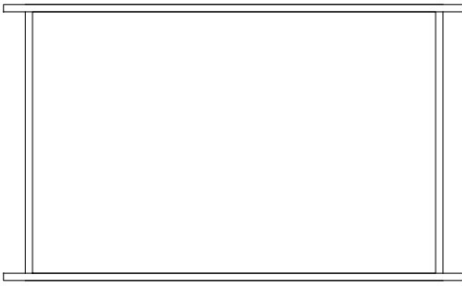

<b>DSxxx-108M10B-02 ; DSxxx-108M10TB-03</b>		
Installationsmethode	4 Steigbügel an der langen Seite	6 Steigbügel an der langen Seite
Einrichtung		
Position der Steigbügel	$( 1/5 * L - 50 ) < S < ( 1/5 * L + 50 )$	$( 1/2L - 80 ) < S < ( 1/2L - 30 ) ; ( 1/6L - 50 ) < H < ( 1/6L + 50 )$
Maximal zugelassene Belastung	6600 Pa positiv, 3600 Pa negativ	6600 Pa positiv, 3600 Pa negativ

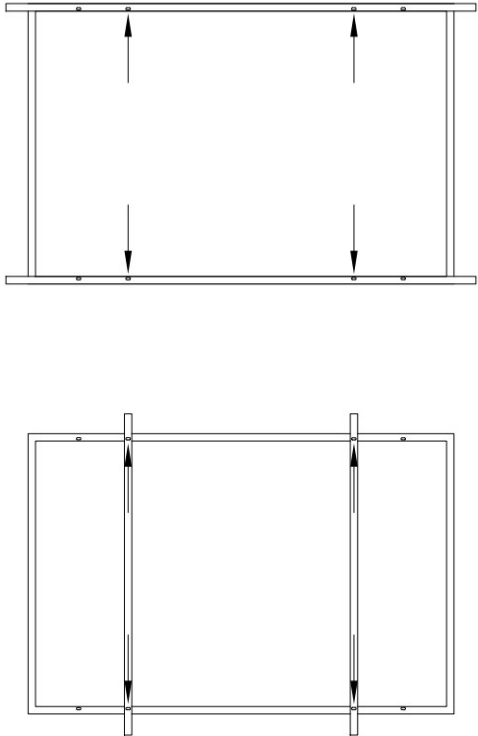
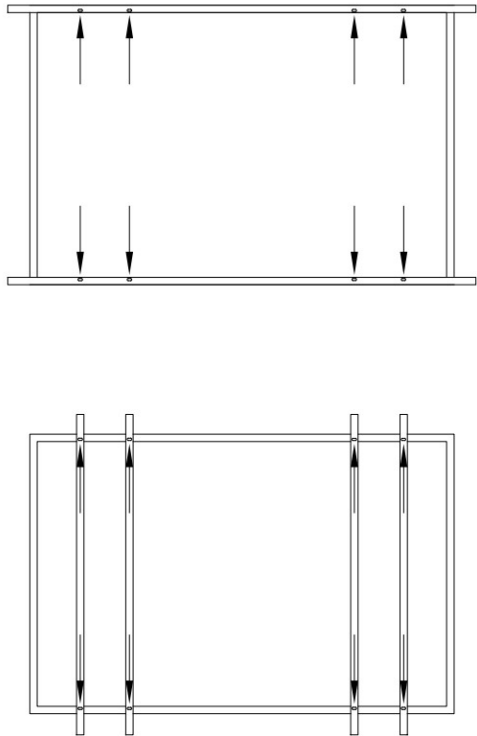
DSxxxM2-60BB-02 ; DSxxxM6-120SW-01 ; DSxxx-120M6-02 ; DSxxx-120M6-02-V ; DSxxx-120M6B-02		
Installationsmethode	4 Schrauben in den Befestigungslöchern an der langen Seite	8 Schrauben in den Befestigungslöchern an der langen Seite
Einrichtung		
Maximal zugelassene Belastung	5400 Pa positiv, 2400 negativ	5400 Pa positiv, 3600 negativ




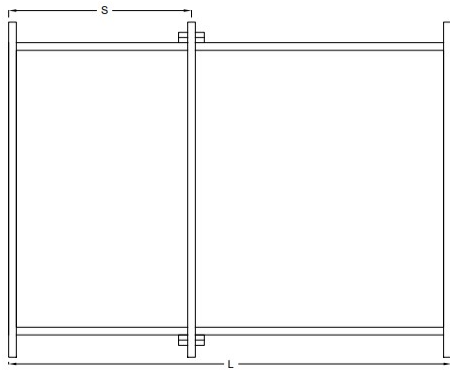
Panels: DSxxxM2-60BB-02; DSxxxM6-120SW-01; DSxxx-120M6-02; DSxxx-120M6-02-V; DSxxx-120M6B-02		
Installationsmethode	4 Steigbügel an der langen Seite	6 Steigbügel an der langen Seite
Einrichtung		
Position der Steigbügel	$( 1/4L-50 ) < S < ( 1/4L+50 )$	$( 1/2*L-80 ) < S < ( 1/2*L-30 ) ;$ $( 1/6*L-50 ) < H < ( 1/6*L+50 )$
Maximal zugelassene Belastung	5400 Pa positiv, 2400 negativ	5400 Pa positiv, 3600 negativ



Panels: DSxxxM2-60BB-02; DSxxxM6-120SW-01; DSxxx-120M6-02; DSxxx-120M6-02-V; DSxxx-120M6B-02		
Installationsmethode	4 Steigbügel an der kurzen Seite	Schiennenmontage an der kurzen Seite mit Bügelverstärkung an der langen Seite
Einrichtung		
Position der Steigbügel	$0 < H < 1/4 * W$	$( 1/2 * L - 80 ) < S ( 1/2 * L - 30 )$
Maximal zugelassene Belastung	2400 Pa positiv, 1600 negativ	5400 Pa positiv, 2400 negativ

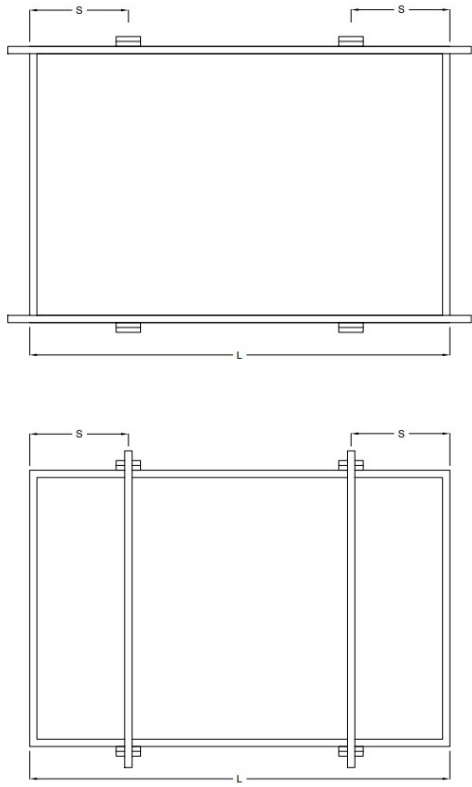

Panels: DSxxxM2-60BB-02; DSxxxM6-120SW-01; DSxxx-120M6-02; DSxxx-120M6-02-V; DSxxx-120M6B-02		
Installationsmethode	Schiennenmontage an der Längsseite	Schiennenmontage an der kurzen Seite
Einrichtung		
Maximal zugelassene Belastung	5400 Pa positiv, 2400 negativ	2400 Pa positiv, 1600 negativ

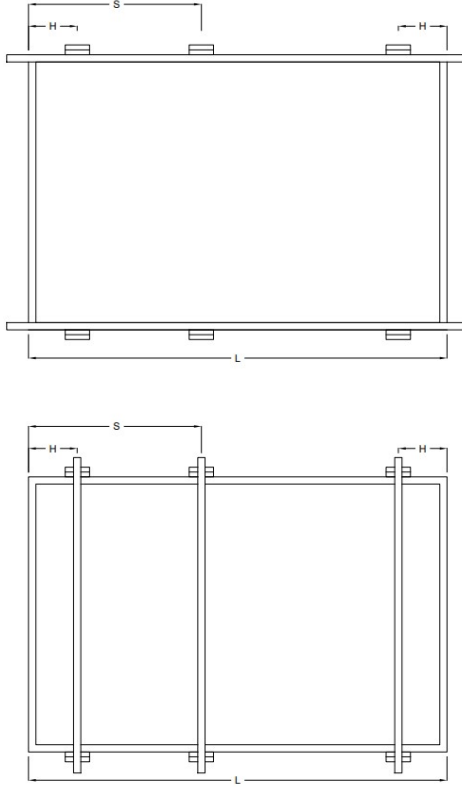
<b>DSxxxM6-144BB-01</b>		
Installationsmethode	4 Schrauben in den Befestigungslöchern an der langen Seite	8 Schrauben in den Befestigungslöchern an der langen Seite
Einrichtung		
Maximal zugelassene Belastung	3600 Pa positiv, 2400 Pa negativ	5400 Pa positiv, 3600 Pa negativ

<b>Bedienfelder: DSxxxM6-144BB-01</b>		
Installationsmethode	4 Steigbügel an der langen Seite	6 Steigbügel an der langen Seite
Einrichtung		
Position der Steigbügel	$( \frac{1}{4} * L - 50 ) < S < ( \frac{1}{4} * L + 50 )$	$( \frac{1}{2} * L - 80 ) < S < ( \frac{1}{2} * L - 30 ) ;$ $( \frac{1}{6} * L - 50 ) < H < ( \frac{1}{6} * L + 50 )$
Maximal zugelassene Belastung	5400 Pa positiv, 2400 negativ	5400 Pa positiv, 3600 negativ

<b>Bedienfelder: DSxxxM6-144BB-01</b>		
Installationsmethode	4 Steigbügel an der kurzen Seite	Schienenmontage an der kurzen Seite mit Bügelverstärkung an der langen Seite
Einrichtung		
Position der Steigbügel	$0 < H < 1/4 * W$	$( 1/2 * L - 80 ) < S < ( 1/2 * L - 30 )$
Maximal zugelassene Belastung	1600 Pa positiv, 1600 Pa negativ	5400 Pa positiv, 2400 negativ

<b>Bedienfelder: DSxxxM6-144BB-01</b>		
Installationsmethode	Schienenmontage an der Längsseite	Schienenmontage an der kurzen Seite
Einrichtung		
Maximal zugelassene Belastung	5400 Pa positiv, 2400 negativ	1600 Pa positiv, 1600 Pa negativ

<b>DSxxxM12-B320SBB7 ; DSxxxG1-360SBB5</b>		
Installations- methode	4 Steigbügel an der langen Seite	4 Steigbügel an der kurzen Seite
Einrichtung		
Position der Steigbügel	$330 < S < 430$	$0 < H < 300$
Maximal zuge- lassene Belas- tung	5400 Pa positiv, 2400 negativ	2400 Pa positiv, 2400 Pa negativ

Panels: DSxxxM12-B320SBB7 ; DSxxxG1-360SBB5		
Installationsmethode	6 Steigbügel an der langen Seite	
Einrichtung		
Position der Steigbügel	$(L/2 - 50) < S < (L/2 + 50)$ ; $50 < H < 100$	
Maximal zugelassene Belastung	6000Pa positiv, 3000Pa negativ	



### ANMERKUNG

Bei einigen Dächern ist an der Längsseite ein Konsolenbefestigungsbereich von 333 mm erforderlich. In diesem Fall wird die Installation genehmigt und die maximal zulässigen Lastwerte ändern sich wie folgt:

**Tabelle 1.**

Maximale Belastung für einen Bereich von 100 mm zertifiziert	Maximale zertifizierte Belastung für 333 mm Reichweite
6600 Pa positiv, 3600 Pa negativ	5400 Pa positiv, 2400 negativ
Andere Werte	2400 Pa positiv, 1600 negativ



## ACHTUNG

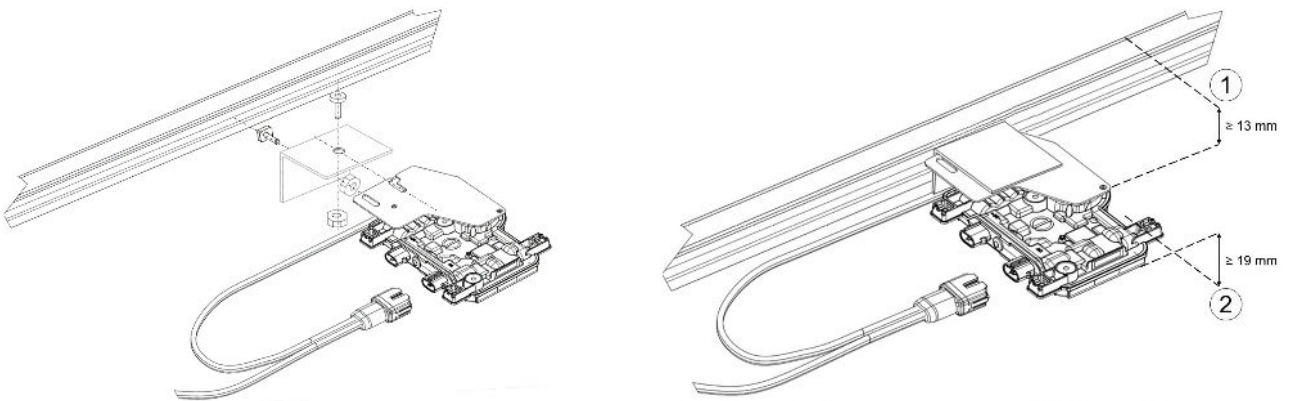
Verbinden Sie die Schienen des Verlegesystems nicht mit den hydraulischen Anschlüssen, deren Bereiche im Plan oben abgegrenzt sind.



## WARNUNG

Kein an den Schienen befestigtes Element, zum Beispiel Mikro-Wechselrichter oder Optimierer, darf die Rückseite des Moduls berühren.

Verwenden Sie ein für die Schienen des Installationssystems geeignetes mechanisches Befestigungselement, um den Mikro-Wechselrichter oder den Optimierer so zu befestigen, dass ein Mindestabstand von 19 mm zwischen dem Dach und dem Mikro-Wechselrichter oder Optimierer und von 13 mm dazwischen gewährleistet ist die Rückseite des SPRING-Moduls und die Oberseite des Mikro-Wechselrichters oder Optimierers. Siehe Montagebeispiel unten:



1. Untere Rahmenkante des SPRING-Paneels

2. Dachbereich



## 4. Elektroinstallation

Elektrische Verbindung [25]

Elektrische Armaturen, Kabel und Dioden [27]

Erdungs- und Blitzschutz [28]

Indirekter Blitzschlag [29]

### 4.1. Elektrische Verbindung

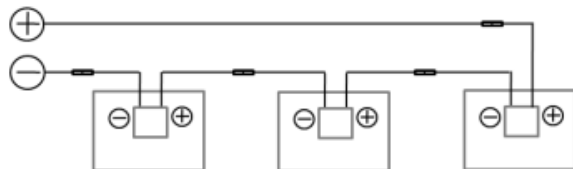
Die elektrischen Nennparameter  $I_{cc}$ ,  $V_{co}$  und  $P_{max}$  der Module werden unter Standardtestbedingungen STC (Standardtestbedingung) bestimmt: Beleuchtung von  $1000 \text{ W / m}^2$  mit einem Spektrum von  $1,5 \text{ AM}$  und einer Zelltemperatur von  $25 \text{ }^\circ\text{C}$ . Diese Werte können von  $\pm 3\%$  abweichen.



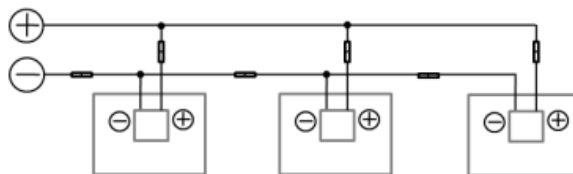
#### ANMERKUNG

Unter normalen Bedingungen ist ein Photovoltaikmodul wahrscheinlich Bedingungen ausgesetzt, die mehr Strom und / oder Spannung erzeugen als unter Standardtestbedingungen gemessen. Deshalb, **die Maximalwerte von  $I_{CC}$  und  $V_{CO}$  Die auf dem Modul angegebenen Werte sollten bei der Bestimmung der Nennspannung der Komponenten mit 1,25 multipliziert werden**, der Nennstrom der Leiter, die Größe der Sicherungen und die Größe der an den PV-Ausgang angeschlossenen Steuerwerkzeuge

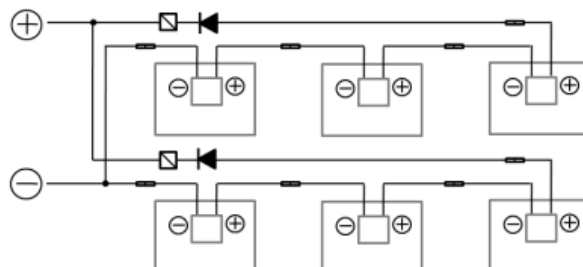
Verkabelung in Reihe



Parallelschaltung



Serielle / parallele Verkabelung



Diode



Überstromschutz



Verbinder

#### 1. Verkabelung in Reihe

Um Module in Reihe zu schalten, muss die maximale Anzahl anschließbarer Module festgelegt werden. Hierzu muss die maximale Spannung der Saite ermittelt werden. Dies wird durch Addition der Leerlauf-

spannung ( $V_{CO}$ ) berechnet jedes Moduls, wenn die Umgebungstemperatur ihren Mindestwert erreicht hat. Wenden Sie den Temperaturkoeffizienten an, um das  $V_{CO}$  Wert zu kennen bei der betrachteten Temperatur.

**Die maximale Leerlaufspannung einer Serie sollte niemals die überschreiten maximale Systemspannung. Siehe Modul Technisches Blatt.**

Bestimmung der maximalen Anzahl von Modulen, die in Reihe geschaltet werden können:

$$N = \text{Maximale Systemspannung} / 1.15 \cdot V_{CO}$$

Wo:

- N = Maximale Anzahl von Modulen in Reihe
- $V_{CO}$  = Leerlaufspannung jedes Moduls, wenn die Umgebungstemperatur ihren Mindestwert erreicht hat (siehe technisches Produktblatt)



### WARNUNG

Wenn zusätzliche PV-Module in einer Reihe mit DualSun-Modulen installiert werden müssen, müssen ihre Leistung und ihr Strom innerhalb der Grenzen der Herstellertoleranzen denen von DualSun-Modulen entsprechen

## 2. Parallelschaltung

Für parallel geschaltete DualSun-Module muss ein entsprechender Überstromschutz verwendet werden. Zu diesem Zweck muss eine Gleichspannungssicherung verwendet werden, um einen Rückstrom zu vermeiden. Beziehen Sie sich auf den maximalen Rückstromwert im Produktdatenblatt, um den Schutzwert zu bestimmen. Darüber hinaus sind die Betriebsbedingungen und Auslegungsregeln des Wechselrichterherstellers zu beachten.

*[fr] Dans le cas où aucun disjoncteur de chaîne n'est utilisé, le nombre maximum de chaînes autorisées en parallèle est limité à 2. Pour 3 chaînes en parallèle ou plus, des disjoncteurs de chaîne correctement dimensionnés doivent être utilisés. Dans ce cas, le nombre maximum de chaînes en parallèle est limité par les caractéristiques électriques du boîtier de combinaison ou de l'onduleur et le concepteur du système doit vérifier la fiche technique de ces composants pour définir correctement le nombre de chaînes en parallèle.*



### ACHTUNG

Beachten Sie die Anweisungen des verwendeten Wechselrichters



### WARNUNG

Für parallel geschaltete Module werden nur Module mit den gleichen Nennspannungen verwendet

Die elektrische Installation muss von qualifiziertem Personal und in Übereinstimmung mit den aktuellen Sicherheitsnormen und IEC / EN 61730 durchgeführt werden.

Beachten Sie bei der Installation des Systems die Anforderungen des Netzbetreibers.

Die Installation muss mit einem Leistungsschalter ausgestattet sein, um alle Kabel, die nicht mit einem Mindestabstand von 3 mm auf Kontaktebene geerdet sind, gleichzeitig zu isolieren.

## 4.2. Position des Mikroinverters für den FLASH 425 und den SPRING 425

Bei der Befestigung der Mikro-Wechselrichter auf der Dachkonstruktion ist unbedingt auf die Länge der Kabel zu achten.

Dazu muss der Mikro-Wechselrichter nahe am Rand des Panels platziert werden (maximal etwa 5 cm). Wenn Sie also das Panel am Rand anschließen, ist der Abstand zwischen dem Mikro-Wechselrichter und der Box minimal und die Kabel sind locker.

Die Seite hängt von der Montagerichtung der Paneele ab. Wenn Sie mit dem ganz linken Panel auf der Linie beginnen, müssen Sie die Panels am linken Rand platzieren, also richten Sie die Mikro-Wechselrichter an der linken Seite des Panels aus. Umzukehren, wenn die Paneele von rechts nach links hinzugefügt werden.

## 4.3. Elektrische Armaturen, Kabel und Dioden

Die DualSun-Solarmodule werden mit Kabeln, Steckern und einer vorinstallierten Anschlussdose geliefert. Überprüfen Sie vor der Installation, ob die Stecker und Verbindungen nicht beschädigt sind.

Verbinden Sie den Plusstecker eines Moduls mit dem Minusstecker des nächsten Moduls. siehe Identifizierung der Polarität der MC4-Steckverbinder unten:



Zum Anschluss der Module spezielle Solarkabel mit einem Mindestdurchmesser von 4 mm<sup>2</sup> sowie die entsprechenden Anschlüsse müssen verwendet werden. Diese Kabel müssen UV- und verschleißfest sein. Lassen Sie Kabel nicht den Elementen ausgesetzt oder legen Sie sie in eine Schutzhülle.

**Beachten Sie einen Mindestbiegeradius von 40 mm.**

Beim Anschließen der Steckverbinder ist darauf zu achten, dass sie wasserdicht angeschlossen sind (mindestens IP67).

Stellen Sie beim Umgang mit diesen Kabeln sicher, dass die verwendeten Werkzeuge trocken sind.

Alle Module werden mit vorinstallierten Bypass-Dioden geliefert, um Hotspots und Modulstromverluste bei (Teil-) Verschattung zu minimieren.



### **ACHTUNG**

Niemals einen stromführenden Stromkreis anschließen oder trennen



## ACHTUNG

Öffnen Sie niemals die Anschlussdose

Die Anschlussdose des DualSun-Moduls enthält Bypass-Dioden, die parallel zu den Zellendrähten geschaltet sind. Wenn lokal an einer oder mehreren Zellen ein Hot Spot auftritt, wird die Diode in Betrieb genommen, um zu verhindern, dass der Hauptstrom durch die Hot Cells fließt, um Überhitzung und Leistungsverlust des Moduls zu begrenzen. Die Bypass-Diode ist jedoch nicht die Überstromschutzvorrichtung.

Wenn die LED nicht in Ordnung zu sein scheint, sollte sich das Installationsprogramm oder der Systemdienstleister an DualSun wenden.

Die maximale Nennleistung einer Sicherung, die in Reihe mit einer Zellkette geschaltet ist, beträgt im Allgemeinen 15A. Die spezifische Nennleistung des Moduls finden Sie jedoch auf dem Produktetikett und im Produktdatenblatt.

Die Dioden, die als Sperrdioden verwendet werden, müssen haben:

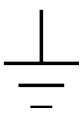
- Maximaler Durchschnittswert, der von der Verbindungsstelle [IF (AV)] über dem maximalen Systemstrom bei der höchsten Betriebstemperatur des Moduls toleriert werden kann.
- Maximaler sich wiederholender Spitzenwert, der von der Verbindungsstelle [VRRM] über der maximalen Systemspannung bei der niedrigsten Betriebstemperatur des Moduls toleriert werden kann.

## 4.4. Erdungs- und Blitzschutz



## ACHTUNG

Die Bewertung und Auslegung des Erdungs- und Blitzschutzsystems von PV-Anlagen muss von geschultem und qualifiziertem Personal durchgeführt werden. Es ist unbedingt erforderlich, die geltenden örtlichen Vorschriften zu beachten, um die spezifischen Anforderungen zu erfüllen



DualSun-Module müssen mit Zinken, Laschen oder anderen geeigneten Mitteln geerdet werden.

Die Erdung kann durch die zu diesem Zweck als Teil jedes Moduls vorgenommenen Löcher erfolgen. Durch diese Löcher kann das Erdungskabel angebracht und mit dem Potentialausgleich verbunden werden.

Der Rahmen der Paneele wird mit zwei Erdungslöchern an jeder Ecke des Rahmens geliefert.



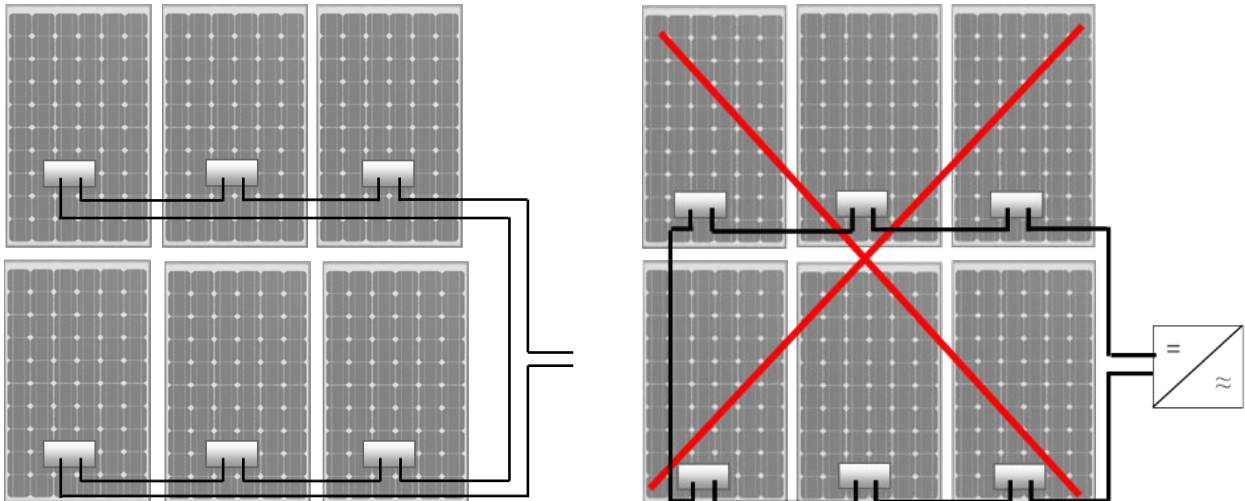
## ANMERKUNG

Stellen Sie sicher, dass die Erdung mit den entsprechenden Anschlüssen durchgeführt wird (**rostfreier Stahl**), um ein Anodisieren oder Oxidieren des Modulrahmens an dem zur Erdung vorgesehenen Loch zu vermeiden. Das Erdungsgerät muss in gutem Kontakt mit dem Aluminiumrahmen des Moduls stehen.

Vermeiden Sie den direkten Kontakt zwischen Aluminium und Kupfer, indem Sie ein Zwischenmetall wie Edelstahl oder Zinn verwenden.

## 4.5. Indirekter Blitzschlag

Die Anlage muss auch vor indirekten Blitzeinschlägen geschützt werden. In der Tat können die Treiber des Systems induktiv werden, wenn in der Nähe der Installation ein Blitzschlag ausbricht. Um dieses Phänomen zu verhindern, müssen die elektrischen Kabelschleifen vermieden werden und die Oberfläche zwischen den Kabeln muss so klein wie möglich sein, wie in der folgenden Grafik dargestellt:



## 5. Reinigen der Oberfläche der Module

Je stärker die Oberfläche der PV-Anlage verschmutzt ist, desto weniger können die Zellen die im einfallenden Sonnenlicht enthaltene Energie aufnehmen.

Durch leichtes Kippen der Paneele in Bezug auf die Horizontale können Regen und Schnee die Oberfläche reinigen und sie so vorübergehend vor zusätzlicher Verunreinigung schützen. Nach einer Weile verschmutzen jedoch Staub, Blätter oder Vogelkot das Glas auf der Frontplatte und verringern dadurch die Ausgangsleistung.

Bei anhaltender Verschmutzung sollten die Paneele mit kaltem Wasser und einem weichen Schwamm gewaschen werden.

Um fettige Flecken wie Fingerabdrücke zu entfernen (insbesondere unmittelbar nach der Installation), können Sie Isopropylalkohol verwenden.



### **ACHTUNG**

Verwenden Sie niemals Lösungsmittel oder einen Hochdruckreiniger und kratzen Sie niemals die Oberfläche dem Panel ab. Reinigungsarbeiten müssen von qualifiziertem Fachpersonal durchgeführt werden.



### **GEFAHR**

Arbeiten in der Höhe: Beachten Sie die Empfehlung der nationalen Risikopräventionsbehörde.

## 6. Außerbetriebnahme der Anlage

Unterbrechen Sie vor jedem Eingriff in das Gerät / die Installation die Stromversorgung und die Einspritzung (z. B. über die entsprechende Sicherung oder einen allgemeinen Schalter) und verhindern Sie eine Wiederinbetriebnahme.

Stellen Sie bei Eingriffen zur Demontage der Steuerungen sicher, dass die internen Komponenten keine statische Elektrizität verursachen.

[Modul entfernen \[31\]](#)

[Außerbetriebnahme der Anlage \[31\]](#)

### 6.1. Modul entfernen

Wenn ein Modul zerlegt werden muss, muss wie folgt vorgegangen werden:

- Unterbrechen Sie den Stromkreis vor und nach dem Wechselrichter.
- Risiko eines elektrischen Schlages. Informationen hierzu finden Sie im Herstellerhandbuch für den Wechselrichter / Mikro-Wechselrichter. Hierzu kann es erforderlich sein, ein bestimmtes Trennwerkzeug zu verwenden. Trennen Sie das Modul von seiner Unterstützung.
- Trennen Sie die elektrischen Steckverbinder.
- Trennen Sie die Modulerdung.

### 6.2. Abfallbehandlung

Beim Umgang mit Abfällen aus einem gebrauchten DualSun-System sind die geltenden regionalen und nationalen Vorschriften zu beachten.

DualSun ist ein PV Cycle-Mitglied.

## 7. Verantwortlichkeiten

DualSun	Installateur	Benutzer
DualSun-Produkte werden gemäß den Anforderungen der verschiedenen geltenden europäischen Richtlinien hergestellt.	<p>Die Installation und die Erstinbetriebnahme müssen nach den Regeln des Standes der Technik erfolgen gemäß:</p> <ul style="list-style-type: none"> <li>• Die Informationen in der Installationsanleitung,</li> <li>• Gesetzgebung und geltende Standards.</li> </ul> <p>Der Installateur muss den Benutzer über die Notwendigkeit einer regelmäßigen Wartung informieren.</p>	<p>Der Benutzer muss qualifizierte Fachkräfte hinzuziehen:</p> <ul style="list-style-type: none"> <li>• Um die Installation und die Erstinbetriebnahme durchzuführen,</li> <li>• Regelmäßige Wartung der Installation.</li> </ul> <p>Der Benutzer muss die Installationsdokumente in der Nähe der Systemkomponenten aufbewahren.</p>

### 7.1. Garantiebedingungen

Informationen zu DualSun-Produkten finden Sie im Dokument „[DualSun-Vertragsgarantie](#)“.

Informationen zu den anderen Komponenten der Installation finden Sie in den Garantiebedingungen der verschiedenen Hersteller.

### 7.2. Haftungsausschluss

DualSun kann in folgenden Fällen nicht haftbar gemacht werden:

- Nichtbeachtung der Anweisungen in der Mitteilung bezüglich Installation, Verwendung, Betrieb und Wartung der Installation.
- Nichteinhaltung der Sicherheitsregeln in der Empfehlung der nationalen Risikopräventionsorganisation