

Sur le procédé

SOPRASOLAR FIX EVO – TAN GP / SOPRASOLAR FIX EVO TILT – TAN GP

Famille de produit/Procédé : Module photovoltaïque rigide fixé au-dessus du revêtement d'étanchéité, en pose surimposée

Titulaire(s) : **Société SOPRASOLAR SAS**

AVANT-PROPOS

Les avis techniques et les documents techniques d'application, désignés ci-après indifféremment par Avis Techniques, sont destinés à mettre à disposition des acteurs de la construction **des éléments d'appréciation sur l'aptitude à l'emploi des produits ou procédés** dont la constitution ou l'emploi ne relève pas des savoir-faire et pratiques traditionnels.

Le présent document qui en résulte doit être pris comme tel et n'est donc **pas un document de conformité ou à la réglementation ou à un référentiel d'une « marque de qualité »**. Sa validité est décidée indépendamment de celle des pièces justificatives du dossier technique (en particulier les éventuelles attestations réglementaires).

L'Avis Technique est une démarche volontaire du demandeur, qui ne change en rien la répartition des responsabilités des acteurs de la construction. Indépendamment de l'existence ou non de cet Avis Technique, pour chaque ouvrage, les acteurs doivent fournir ou demander, en fonction de leurs rôles, les justificatifs requis.

L'Avis Technique s'adressant à des acteurs réputés connaître les règles de l'art, il n'a pas vocation à contenir d'autres informations que celles relevant du caractère non traditionnel de la technique. Ainsi, pour les aspects du procédé conformes à des règles de l'art reconnues de mise en œuvre ou de dimensionnement, un renvoi à ces règles suffit.

Groupe Spécialisé n° 21 - Procédés photovoltaïques

Versions du document

Version	Description	Rapporteur	Président
V3	<p>Cette version annule et remplace l'Avis Technique 21/22-80_V2.</p> <p>La version V3 est une révision partielle qui prend en compte les modifications suivantes :</p> <ul style="list-style-type: none"> • Ajout de nouvelles références de TAN (conformes au e-cahier CSTB n°3537_V2). • Ajout des isolants Panotoit Tekfi 2 de la société ISOVER (80 mm d'épaisseur minimum) et Rocterm - Coberlan C (Nu) de la société BM FRANCE (95 mm d'épaisseur minimum). • Évolution des associations possibles isolants/TAN et épaisseur minimum d'isolant (Tableau 6). • Modification du domaine d'emploi en lien avec ces ajouts et évolution. • Modification des fiches techniques des TAN en lien avec ces ajouts et évolution et avec de nouveaux essais. <p>Le Groupe Spécialisé n°21 a examiné ce dossier le 8 février 2024.</p>	LE BELLAC David	RAFFALLI Franc
V2	<p>Cette version annule et remplace l'Avis Technique 21/22-80_V1.</p> <p>La version V2 est une révision partielle qui prend en compte les modifications suivantes :</p> <ul style="list-style-type: none"> • Ajout de modules M10 dans la Grille de modules associée. • Ajout d'un nouveau fournisseur et de nouvelles références de TAN (conformes au e-cahier CSTB n°3537_V2). • Ajout de l'isolant Rockacier C Nu Energy de la société ROCKWOOL (80mm d'épaisseur minimum). • Ajout de rehausses en polymère. • Ajout d'une plaquette de répartition ovale 82x40mm pour la fixation du revêtement d'étanchéité. • Précision d'un délai maximal avant soudage. • Modification du domaine d'emploi en lien avec ces ajouts et la jurisprudence. <p>Le Groupe Spécialisé n°21 a examiné ce dossier le 6 avril 2023.</p>	LE BELLAC David	RAFFALLI Franc
V1	<p>Nouvel Avis Technique.</p> <p>Le Groupe Spécialisé n° 21 a examiné ce dossier le 7 juillet 2022.</p>	LE BELLAC David	RAFFALLI Franc

Descripteur :**Procédé photovoltaïque avec gammes de modules en cours de validité dans la grille téléchargeable sur le site de la CCFAT à la page de la fiche détaillée de l'Avis Technique 21/22-80_V3.**

Le procédé SOPRASOLAR FIX EVO – TAN GP, SOPRASOLAR FIX EVO TILT – TAN GP est un dispositif permettant la surimposition, en toitures isolées-étanchées, de modules photovoltaïques rigides, fixés sur leurs grands côtés et posés à plat (FIX EVO) ou inclinés (FIX EVO TILT) par rapport au plan de la toiture (inclinaison maximale 10° pour la structure support des modules photovoltaïques) sur un ensemble de plots en polymère PA6 GF30, éventuellement équipés d'un système de rehausses en aluminium ou polymère (pour système FIX EVO TILT), liaisonnés à un revêtement d'étanchéité bicouche en bitume SBS fixé mécaniquement de la société SOPREMA, sans avoir à perforer ce dernier afin de réaliser des installations productrices d'électricité renouvelable solaire.

Le procédé intègre :

- un élément porteur en Tôles d'Acier Nervurées conforme au e-cahier CSTB n°3537_V2 :
 - SOPRASTYL 110, SOPRASTYL 133, SOPRASTYL 150, SOPRASTYL 170, SOPRASTYL 170PA du fournisseur ArcelorMittal Construction France,
 - JI-SOPRA 158-250-750, JI-SOPRA 158-250-750 Perfo Onde du fournisseur Joris Ide NV,
 - NERVO-SOPRA 122, NERVO-SOPRA 153, NERVO-SOPRA 158 de la société Monopanel.
- un complexe assurant l'isolation (ROCKACIER C NU, Rockacier C Nu Energy, PANOTOIT TEKFI 2, SmartRoof C (37), SmartRoof C (38), ROCTERM - COBERLAN C (NU) et FESCO + EFIGREEN ACIER) et l'étanchéité (membrane bitumineuse SOPREMA fixée mécaniquement constituée d'une première couche de SOPRAFIX HP, associé à une deuxième couche SOPRALENE FLAM 180 AR (Fe) ou SOPRALENE FLAM 180 ALU, conforme au DTA "SOPRAFIX Bicouche") de la toiture-terrasse,
- un système de montage spécifique soudé sur la membrane d'étanchéité,
- des modules photovoltaïques cadrés dont les références et les puissances sont indiquées dans la grille de vérification des modules en cours de validité, téléchargeable sur le site de la CCFAT à la page de la fiche détaillée de l'Avis Technique 21/22-80_V3.

La toiture d'implantation doit présenter des versants de pente, imposée par la toiture, comprise entre 3 et 10% (1,7° à 5,7°).

Le § 1.1.1 donne les charges climatiques (selon les règles NV65 modifiées) maximales.

Table des matières

1.	Avis du Groupe Spécialisé.....	6
1.1.	Domaine d'emploi accepté.....	6
1.1.1.	Zone géographique	6
1.1.2.	Ouvrages visés.....	8
1.2.	Appréciation	9
1.2.1.	Liminaire	9
1.2.2.	Conformité normative des modules	9
1.2.3.	Aptitude à l'emploi du procédé	9
1.2.4.	Aspects sanitaires	13
1.2.5.	Prévention, maîtrise des accidents et maîtrise de la mise en œuvre et de l'entretien	13
1.2.6.	Durabilité - Entretien.....	13
1.2.7.	Impact environnemental	13
1.2.8.	Fabrication et contrôle	13
1.2.9.	Mise en œuvre.....	13
1.2.10.	Modules photovoltaïques	14
1.3.	Remarques complémentaires du Groupe Spécialisé	14
2.	Dossier Technique.....	15
2.1.	Mode de commercialisation.....	15
2.1.1.	Coordonnées.....	15
2.1.2.	Identification.....	15
2.1.3.	Livraison	15
2.2.	Description.....	15
2.2.1.	Principe.....	15
2.2.2.	Modules photovoltaïques	16
2.2.3.	Système de montage.....	17
2.2.4.	Autres éléments.....	19
2.3.	Dispositions de conception.....	22
2.3.1.	Généralités	22
2.3.2.	Caractéristiques dimensionnelles	23
2.3.3.	Conditions préalables à la pose.....	23
2.3.4.	Calepinage et préparation de la toiture	23
2.3.5.	Dimensionnement des tôles d'acier nervurées	24
2.3.6.	Caractéristiques électriques	24
2.3.7.	Spécifications électriques.....	24
2.4.	Dispositions de mise en œuvre.....	25
2.4.1.	Conditions préalables à la pose.....	25
2.4.2.	Compétences des installateurs	26
2.4.3.	Sécurité des intervenants	26
2.4.4.	Mise en œuvre en toiture.....	26
2.5.	Utilisation, entretien et réparation	30
2.5.1.	Généralités	30
2.5.2.	Maintenance du champ photovoltaïque.....	30
2.5.3.	Maintenance électrique	31
2.5.4.	Remplacement d'un module.....	31
2.5.5.	Remplacement d'un plot SOPRASOLAR FIX EVO.....	31
2.5.6.	Remplacement de l'étanchéité.....	31
2.6.	Traitement en fin de vie.....	31

2.7.	Fabrication et contrôles.....	31
2.7.1.	Modules photovoltaïques	31
2.7.2.	Composants de la structure support du module photovoltaïque	31
2.7.3.	Éléments porteurs.....	32
2.7.4.	Isolants.....	32
2.7.5.	Feuilles bitumineuses (pare vapeur et revêtement d'étanchéité).....	33
2.8.	Conditionnement, étiquetage, stockage	33
2.8.1.	Modules photovoltaïques	33
2.8.2.	Ensemble "système d'intégration".....	33
2.8.3.	Autres constituants du procédé.....	33
2.9.	Formation.....	34
2.10.	Assistance technique	35
2.11.	Mention des justificatifs	35
2.11.1.	Résultats expérimentaux	35
2.11.2.	Références chantiers	36
2.12.	Annexe du Dossier Technique	37
2.12.1.	Tableaux	37
2.12.2.	Dimensionnement.....	48
3.	Annexes graphiques.....	150

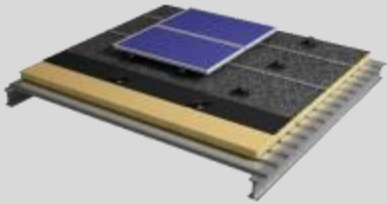
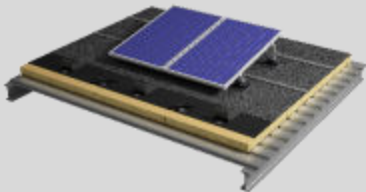
1. Avis du Groupe Spécialisé

Le procédé décrit au chapitre 2 « Dossier Technique » ci-après a été examiné par le Groupe Spécialisé qui a conclu favorablement à son aptitude à l'emploi dans les conditions définies ci-après :

1.1. Domaine d'emploi accepté

1.1.1. Zone géographique

- Utilisation en France métropolitaine sauf en climat de montagne caractérisé par une altitude supérieure à 900 m.
- Les modules photovoltaïques doivent obligatoirement être installés :
 - sur des toitures soumises à des charges climatiques sous **neige normale** (selon les règles NV65 modifiées), pour des modules de 2m² de surface au maximum, n'excédant pas :

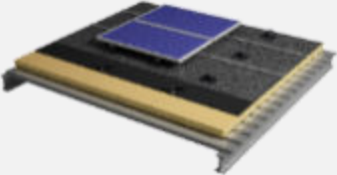
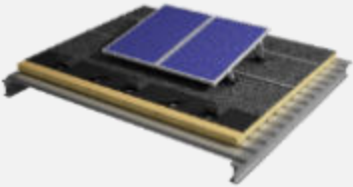
Configuration module	Isolant (cf. Tableau 6 pour les épaisseurs mini)	Nbre de plots	Charge de neige normale maximum admise (selon les règles N65)
			Pente Toiture maximum = 10%
FIX EVO 	✓ Rockacier C Nu ✓ Rockacier C Nu Energy ✓ Panotoit Tekfi 2 ✓ SmartRoof C (37) ✓ SmartRoof C (38) ✓ Rocterm - Coberlan C (Nu) ✓ Fesco + Efigreen Acier	2 plots/côté	1 027 Pa
		3 plots/côté	1 606 Pa
FIX EVO TILT 	✓ Rockacier C Nu ✓ Rockacier C Nu Energy ✓ Panotoit Tekfi 2 ✓ SmartRoof C (37) ✓ SmartRoof C (38) ✓ Rocterm - Coberlan C (Nu) ✓ Fesco + Efigreen Acier	2 plots/côté	1 071 Pa

- sur des toitures soumises à des charges climatiques de **vent normal** (selon les règles NV 65 modifiées) n'excédant pas :

- **Avec module photovoltaïque de surface jusqu'à 1,82 m² :**

Configuration module	Configuration				Vent normal
	TAN	Nbre de plot	Présence de la ligne de fixation complémentaire à mi-lès du Soprafix HP	Type de rondelle	[Pa]
<p>FIX EVO</p> 	Pleine ou Perforée plage	2 plots/côté	Non	Métallique ϕ 40mm et métallique ovale 82x40	760
			Oui		950
		3 plots/côté	Non		950
			Oui		1 140
<p>FIX EVO TILT</p> 	Pleine ou Perforée plage	2 plots/côté	Non		760
			Oui		950

▪ Avec module photovoltaïque de surface jusqu'à 2m² :

Configuration module	Configuration				Vent normal	
	TAN	Nbre de plot	Présence de la ligne de fixation complémentaire à mi-lès du Soprafix HP	Type de rondelle	[Pa]	
 <p>FIX EVO</p>	Pleine ou Perforée plage	2 plots/côté	Non	Métallique ϕ 40mm ou ovale 82x40	642	
				Ovale métallique 82x40	926	
			Oui	Métallique ϕ 40mm ou ovale 82x40	950	
		3 plots/côté	Non	Métallique ϕ 40mm ou ovale 82x40	802	
				Ovale métallique 82x40	926	
			Oui	Métallique ϕ 40mm ou ovale 82x40	965	
Set de réhausses ->				Aluminium	Polymère	
 <p>FIX EVO TILT</p>	Pleine ou Perforée plage	2 plots/côté	Non	Métallique ϕ 40mm ou ovale 82x40	642	
				Ovale métallique 82x40	926	899
			Oui	Métallique ϕ 40mm ou ovale 82x40	950	899

- Le dimensionnement s'effectue avec les TAN SOPRASTYL 110, 133, 150, 170, 170 PA d'ArcelorMittal Construction France, les TAN JI-SOPRA 158-250-750 et JI-SOPRA 158-250-750 Perfo Onde de JORIS IDE ou les TAN NERVO-SOPRA 122, 153, 158 de la société Monopanel :
 - sous charge ascendante, pour l'ensemble du procédé (TAN-isolant-étanchéité-système d'intégration des modules photovoltaïques) selon les règles V65 modifiées,
 - sous charge descendante, pour les TAN selon les règles N84 modifiées en se reportant au § 2.12.2 et pour le reste des éléments selon les règles N65 modifiées.
 - Les méthodes de dimensionnement sont différentes selon le fabricant de TAN (cf. § 2.12.2.3, 2.12.2.4 et 2.12.2.5).
- En fonction des matériaux constitutifs du procédé, le Tableau 1 précise les atmosphères extérieures permises.

1.1.2. Ouvrages visés

- Mise en œuvre :
 - au-dessus de locaux à hygrométrie (au sens du DTU 43.3 annexe B) respectant le Tableau suivant :

	faible ou moyenne hygrométrie	forte hygrométrie	très forte hygrométrie
éléments porteurs en tôles d'acier nervurées non perforées	acceptée	acceptée	exclue
éléments porteurs en tôles d'acier nervurées perforées	acceptée	exclue	exclue

- - sur toitures terrasses plates ou inclinées, inaccessibles, techniques ou à zones techniques,
 - sur tout type de bâtiments, ouverts ou fermés, neufs ou en rénovation :
 - sur ouvrages neufs avec les éléments du complexe décrits au paragraphe 2.2.1,
 - sur ouvrages existants avec réfection complète jusqu'à la charpente existante du complexe avec les éléments cités au paragraphe 2.2.1, y compris les Tôles d'Acier Nervurées du présent Dossier Technique.
 - La toiture d'implantation doit présenter des versants de pente, imposée par la toiture, comprise entre 3 et 10% (1,7° à 5,7°).
- Les modules photovoltaïques doivent être issus des gammes de modules indiquées dans la grille de vérification la plus récente qui est publiée avec cet Avis Technique, et dont le n° doit comporter le n° de version du présent document.
- Les modules photovoltaïques doivent obligatoirement être installés :
 - en mode portrait ou paysage avec les étriers toujours positionnés sur le grand côté du module, et posés :
 - parallèle au plan de la toiture (FIX EVO) sur 2 plots (standard) ou 3 plots (densifié) par côtés,
 - ou inclinés par rapport au plan de la toiture (FIX EVO TILT) sur 2 plots par côté en inclinaison double shed (cf Figure 6) ou simple shed (cf Figure 7),
 - en respectant des zones de sécurité et de circulation requises en fonction de l'entretien et de l'installation (cf paragraphe 2.4.4.2 et **Figure 40** à **Figure 43**).

1.2. Appréciation

1.2.1. Liminaire

Le présent Avis ne vise pas la partie courant alternatif de l'installation électrique, ni l'onduleur permettant la transformation du courant continu en courant alternatif.

1.2.2. Conformité normative des modules

La conformité des modules photovoltaïques cadrés à la norme NF EN 61215 permet de déterminer leurs caractéristiques électriques et thermiques et de s'assurer de leur aptitude à supporter une exposition prolongée aux climats généraux d'air libre, définis dans la norme CIE 60721-2-1.

1.2.3. Aptitude à l'emploi du procédé

1.2.3.1. Fonction génie électrique

1.2.3.1.1. Sécurité électrique du champ photovoltaïque

- Conducteurs électriques
Le respect des prescriptions définies dans la norme NF C15-100 en vigueur, pour le dimensionnement et la pose, permet de s'assurer de la sécurité et du bon fonctionnement des conducteurs électriques.
Les boîtes de connexion, les câbles et les connecteurs sont conformes respectivement aux normes IEC 62790, NF EN 50518 ou IEC 62930, et IEC 62852, et peuvent être mis en œuvre jusqu'à une tension en courant continu indiquée dans la grille de vérification des modules, ce qui permet d'assurer une bonne aptitude à l'emploi des câbles électriques de l'installation.
- Protection des personnes contre les chocs électriques
Les modules photovoltaïques cadrés sont certifiés d'une classe II de sécurité électrique selon la norme NF EN 61730, jusqu'à une tension maximum de 1 000 à 1 500 V DC (cf. grille de vérification des modules).
À ce titre, ils sont marqués CE selon la Directive 2014/35/UE (dite « Directive Basse Tension ») du Parlement Européen et du Conseil du 26 février 2014 relative à l'harmonisation des législations des États Membres concernant la mise à disposition sur le marché du matériel électrique destiné à être employé dans certaines limites de tension. Les connecteurs électriques utilisés sont des connecteurs avec système de verrouillage, conformes à la norme IEC 62852 permettant un bon contact électrique entre chacune des polarités et assurant également une protection de l'installateur contre les risques de chocs électriques.
L'utilisation de rallonges électriques (pour les connexions éventuelles entre modules, entre séries de modules et vers l'onduleur, ...) équipées de connecteurs de même fabricant, même type et même marque, permet d'assurer la fiabilité du contact électrique entre les connecteurs.
La réalisation de l'installation photovoltaïque conformément aux guides UTE C 15-712 en vigueur permet d'assurer la protection des biens et des personnes.
L'utilisation de cosses en cuivre étamé avec rondelles bimétal ou d'agrafes en acier inoxydable Terragrif pour un

raccordement en peigne des cadres de modules et des pièces « REHAUSSE 200 » métalliques permet d'assurer la continuité de la liaison équipotentielle des masses du champ photovoltaïque lors de la maintenance du procédé.

1.2.3.1.2. Sécurité par rapport aux ombrages partiels

Le phénomène de "point chaud" pouvant conduire à une détérioration du module est évité grâce à l'implantation de diodes bypass sur chacun des modules photovoltaïques.

1.2.3.1.3. Puissance crête des modules utilisés

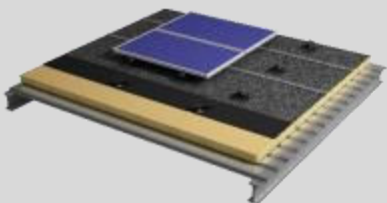
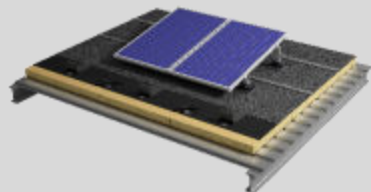
La grille de vérification des modules recense les puissances crêtes des modules, validées par les normes NF EN 61215 et NF EN 61730.

1.2.3.2. Fonction toiture

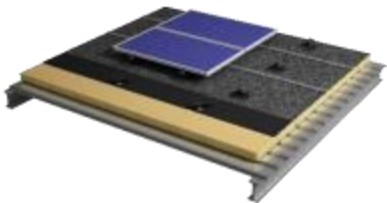
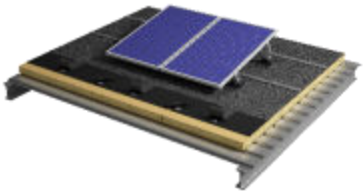
1.2.3.2.1. Stabilité

La stabilité du procédé est convenablement assurée sous réserve d'un calcul (selon les règles NV65 modifiées) au cas par cas des charges climatiques appliquées sur la toiture, en tenant compte lorsque nécessaire des actions locales (*au sens des NV65 modifiées*), pour vérifier que :

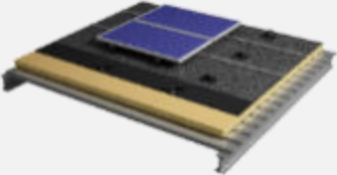
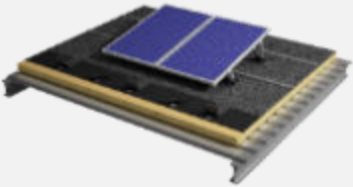
- la charge sous **neige normale** n'excède pas les valeurs du Tableau suivant :

Configuration module	Isolant (cf. Tableau 6 pour les épaisseurs mini)	Nbre de plots	Charge de neige normale maximum admise (selon les règles N65)
			Pente Toiture maximum = 10%
FIX EVO 	<ul style="list-style-type: none"> ✓ Rockacier C Nu ✓ Rockacier C Nu Energy ✓ Panotoit Tekfi 2 ✓ SmartRoof C (37) ✓ SmartRoof C (38) ✓ Rocterm - Coberlan C (Nu) ✓ Fesco + Efigreen Acier 	2 plots/côté	1 027 Pa
		3 plots/côté	1 606 Pa
FIX EVO TILT 	<ul style="list-style-type: none"> ✓ Rockacier C Nu ✓ Rockacier C Nu Energy ✓ Panotoit Tekfi 2 ✓ SmartRoof C (37) ✓ SmartRoof C (38) ✓ Rocterm - Coberlan C (Nu) ✓ Fesco + Efigreen Acier 	2 plots/côté	1 071 Pa

- la charge sous **vent normal** n'excède pas les valeurs du Tableau suivant :
 - Avec module photovoltaïque de surface jusqu'à 1,82 m² :**

Configuration module	Configuration				Vent normal
	TAN	Nbre de plot	Présence de la ligne de fixation complémentaire à mi-lès du Soprafix HP	Type de rondelle	[Pa]
FIX EVO 	Pleine ou Perforée âme	2 plots/côté	Non	Métallique φ40mm ou ovale 82x40	760
			Oui		950
		3 plots/côté	Non		950
			Oui		1 140
FIX EVO TILT 	Pleine ou Perforée âme	2 plots/côté	Non		760
			Oui		950

- Avec module photovoltaïque de surface jusqu'à 2m² :

Configuration module	Configuration				Vent normal	
	TAN	Nbre de plot	Présence de la ligne de fixation complémentaire à mi-lès du Soprafix HP	Type de rondelle	[Pa]	
FIX EVO 	Pleine ou Perforée plage	2 plots/côté	Non	Métallique φ40mm ou ovale 82x40	642	
				Ovale métallique 82x40	926	
			Oui	Métallique φ40mm ou ovale 82x40	950	
		3 plots/côté	Non	Métallique φ40mm ou ovale 82x40	802	
				Ovale métallique 82x40	926	
			Oui	Métallique φ40mm ou ovale 82x40	965	
Set de réhausses ->				Aluminium	Polymère	
FIX EVO TILT 	Pleine ou Perforée plage	2 plots/côté	Non	Métallique φ40mm ou ovale 82x40	642	
				Ovale métallique 82x40	926	899
			Oui	Métallique φ40mm ou ovale 82x40	950	899

1.2.3.2.2. Sécurité en cas de séisme

La réglementation ne vise pas l'implantation des modules photovoltaïques en surimposé, conformément à l'arrêté du 22 octobre 2010 modifié, relatif à la classification et aux règles de construction parasismique applicables aux bâtiments de la classe dite "à risque normal".

1.2.3.2.3. Étanchéité à l'eau

La conception globale du procédé, ses conditions de pose prévues par le Dossier Technique et les retours d'expérience sur ce procédé permettent de considérer une étanchéité à l'eau satisfaisante.

1.2.3.2.4. Sécurité au feu

Dans les lois et règlements en vigueur, les dispositions à considérer pour les toitures proposées ont trait à la tenue au feu venant de l'extérieur et de l'intérieur.

Vis-à-vis du feu venant de l'extérieur :

Des procédés photovoltaïques mis en œuvre sur des complexes d'étanchéités présentent un classement de tenue au feu B_{roof}(t3). Ils sont définis dans le procès-verbal cité au § 2.11.1 « Résultats Expérimentaux ». L'entreprise de pose doit se procurer ce procès-verbal auprès du titulaire de l'Avis Technique et vérifier que le procédé à mettre en œuvre (composé de modules photovoltaïques, du système de montage et du complexe d'étanchéité) est pris en compte par ce procès-verbal.

1.2.3.2.5. Sécurité des intervenants

La sécurité des intervenants lors de la pose, de l'entretien et de la maintenance est normalement assurée grâce à la mise en place :

- de dispositifs antichute selon la réglementation en vigueur,
- de chemins de circulation définis suivant le calepinage de la société SOPRASOLAR SAS,
- de la consigne que les rouleaux de revêtement d'étanchéité de plus de 25 kg seront portés par deux personnes.

Se reporter aux préconisations indiquées dans la fiche pratique de sécurité ED 137 publiée par l'INRS « Pose et maintenance de panneaux solaires thermiques et photovoltaïques ».

Attention, le procédé ne peut en aucun cas servir de point d'ancrage à un système de sécurité (Équipement de Protection Individuel).

1.2.3.2.6. Sécurité des usagers

Sans objet.

1.2.4. Aspects sanitaires

Le présent Avis est formulé au regard de l'engagement écrit du titulaire de respecter la réglementation, et notamment l'ensemble des obligations réglementaires relatives aux produits pouvant contenir des substances dangereuses, pour leur fabrication, leur intégration dans les ouvrages du domaine d'emploi accepté et l'exploitation de ceux-ci. Le contrôle des informations et déclarations délivrées en application des réglementations en vigueur n'entre pas dans le champ du présent Avis. Le titulaire du présent Avis conserve l'entière responsabilité de ces informations et déclarations.

1.2.5. Prévention, maîtrise des accidents et maîtrise de la mise en œuvre et de l'entretien

Le plot et le plastron SOPRASOLAR FIX EVO dispose d'une Fiche de Données de Sécurité (FDS). L'objet de la FDS est d'informer l'utilisateur de ce produit sur les dangers liés à son utilisation et sur les mesures préventives à adopter pour les éviter, notamment par le port des Équipements de Protection Individuels (EPI).

1.2.6. Durabilité - Entretien

La durabilité propre des composants, leur compatibilité, la nature des contrôles effectués tout au long de leur fabrication ainsi que le retour d'expérience permettent de préjuger favorablement de la durabilité du procédé photovoltaïque dans le domaine d'emploi prévu.

Dans les conditions de pose prévues par le domaine d'emploi accepté par l'Avis, en respectant le guide de choix des matériaux (cf. le *Tableau 1*) et moyennant un entretien conforme aux indications portées dans la notice de montage et dans le Dossier Technique, la durabilité de cette toiture peut être estimée comme satisfaisante.

1.2.7. Impact environnemental

Le traitement en fin de vie peut être assimilé à celui de produits traditionnels.

La grille de vérification associée à cet Avis Technique indique en fonction des gammes de module indiquées si le procédé SOPRASOLAR FIX EVO/FIX EVO TILT – TAN GP associé à chaque gamme de module dispose ou non d'une Déclaration Environnementale (DE).

Sans DE, le titulaire du procédé ne peut revendiquer aucune performance environnementale particulière.

Le produit Plot et plastron SOPRASOLAR FIX EVO fait l'objet d'une Déclaration Environnementale (DE) individuelle. Cette DE a été établie le 6/10/2019 et a fait l'objet d'une vérification par tierce partie indépendante selon l'arrêté du 31 août 2015 et est déposée sur le site www.inies.fr.

Les profils SOPRASTYL et JI font l'objet d'une Fiche de Déclaration Environnementale et Sanitaire (FDES) conforme aux normes ISO 14026, NF EN 15804+A1 et son complément national XP P 01-064 / CN. Cette fiche est collective et a fait l'objet d'une auto-déclaration. Elle a été établie en décembre 2015 par l'Enveloppe Métallique du Bâtiment assisté par PwC. Cette fiche est déposée sur le site www.inies.fr.

Les données issues des DE ont notamment pour objet de servir au calcul des impacts environnementaux des ouvrages dans lesquels les procédés visés sont susceptibles d'être intégrés.

1.2.8. Fabrication et contrôle

Les contrôles internes de fabrication systématiquement effectués dans les usines de fabrication permettent de préjuger favorablement de la constance de qualité de la fabrication du procédé photovoltaïque.

1.2.9. Mise en œuvre

La mise en œuvre du procédé photovoltaïque effectuée par des installateurs agréés par la société SOPRASOLAR SAS (*avertis des particularités de pose de ce procédé grâce à une formation obligatoire, disposant de compétences en étanchéité pour la pose du procédé en toiture et de compétences électriques pour la connexion électrique de l'installation photovoltaïque, complétées par une qualification et/ou certification professionnelle pour la pose de procédés photovoltaïques, cf. § 2.4.2*) permet d'envisager une bonne réalisation des installations.

1.2.10. Modules photovoltaïques

Au moment de la commande des modules photovoltaïques pour un chantier donné, le Maître d'Ouvrage et son installateur doivent s'assurer que la gamme de modules correspondante fait partie des gammes de modules présentes dans la grille de vérification de l'Avis Technique utilisé. Le n° de la grille de vérification à utiliser doit comporter le n° de l'Avis Technique.

La grille de vérification à utiliser doit être la version la plus récente se rapportant à cet Avis Technique. La grille porte alors un n° du type 21/Gn/22-80_V3 indiquant qu'il s'agit de la n^{ème} version de la grille. La version Gn la plus récente de la grille de vérification est celle publiée sur le site de la CCFAT.

1.3. Remarques complémentaires du Groupe Spécialisé

Les applications de ce procédé en climat de montagne (altitude > 900 m) ne sont pas concernées par le domaine d'emploi accepté par l'Avis.

Le Groupe Spécialisé souhaite attirer l'attention sur la nécessité de mettre en œuvre le revêtement d'étanchéité conformément au DTA SOPRAFIX Bicouche, aux DTA des panneaux isolants non porteurs ROCKACIER C NU, ROCKACIER C NU ENERGY, PANOTOIT TEKFI 2, SmartRoof C (37), SmartRoof C (38), ROCTERM - COBERLAN C (NU) et EFIGREEN ACIER en tenant compte des exceptions liées au procédé photovoltaïque SOPRASOLAR FIXEVO/FIXEVO TILT - TAN GP définies dans le Dossier Technique du demandeur.

En fonction des portées des TAN visées, le recours à des plaquettes sous tête pour la fixation de la TAN à la charpente et/ou le recours à une largeur de repos de 160 mm au lieu de 60 mm peut être imposé.

La mise en place d'isolant dans les nervures des TAN perforées n'est pas prévue.

Les vis, tant pour les isolants que pour le revêtement d'étanchéité, doivent être solides au pas (cf. § 2.2.4.4.1 et 2.2.4.5.3).

Comme pour l'ensemble des procédés de ce domaine la mise en œuvre requiert une vérification des charges climatiques appliquées sur la toiture considérée, en tenant compte le cas échéant des actions locales (au sens des NV 65 modifiées), au regard des contraintes maximales admissibles du procédé.

Le Groupe Spécialisé souhaite attirer l'attention sur le fait qu'il conviendra d'apporter une attention particulière à la vérification des charges de vent en rive et en angle de toiture lorsque les modules sont placés dans ces zones.

Dans les zones de toiture avec accumulation de neige au sens des NV 65 modifiées, il faut être attentif à ce que la charge de neige ne dépasse pas la charge admissible du procédé.

Le Groupe Spécialisé souhaite également préciser que les préconisations relatives à l'installation électrique, conformes aux prescriptions actuelles des guides UTE C 15-712 en vigueur, nécessitent d'évoluer parallèlement aux éventuelles mises à jour de ces guides.

Cet Avis Technique est assujéti à une vérification des modules photovoltaïques acceptés pour cet Avis Technique. Les modules photovoltaïques qui peuvent être associés à cet Avis Technique sont listés dans la grille de vérification des modules en cours de validité, téléchargeable sur le site de la CCFAT à la page de la fiche détaillée de l'Avis Technique 21/22-80_V3.

2. Dossier Technique

Issu des éléments fournis par le titulaire et des prescriptions du Groupe Spécialisé acceptées par le titulaire

2.1. Mode de commercialisation

2.1.1. Coordonnées

Titulaire(s) :

Société SOPRASOLAR SAS

202 Quai de Clichy -

FR - 92110 CLICHY

Tél. : 01 46 88 01 80

Email : contact@soprasolar.com

Internet : www.soprasolar.com

2.1.2. Identification

Les marques commerciales et les références des modules sont inscrites à l'arrière du module reprenant les informations conformément à la norme NF EN 50380 : le nom du module, son numéro de série, ses principales caractéristiques électriques ainsi que le nom et l'adresse du fabricant. Cet étiquetage fait également mention du risque inhérent à la production d'électricité du module dès son exposition à un rayonnement lumineux.

Les autres constituants sont identifiables par leur géométrie particulière et sont référencés, lors de leur livraison, par une liste présente sur les colis les contenant.

2.1.3. Livraison

Le système de traçabilité du titulaire doit permettre de tracer les livraisons, de la production jusqu'aux chantiers livrés, des éléments suivants :

- dénomination commerciale du procédé photovoltaïque,
- référence de l'Avis Technique,
- date de mise en œuvre de l'installation,
- nom du maître d'ouvrage,
- adresse ou coordonnées GPS du site de l'installation,
- nom de l'entreprise d'installation,
- nature de bâtiment : résidentiel individuel/collectif, industriel, agricole, tertiaire,
- référence et numéros de série des modules photovoltaïques.

La notice de montage et de câblage des modules photovoltaïques entre eux, un plan d'exécution - calepinage des plots SOPRASOLAR FIX EVO et des modules photovoltaïques - doivent être fournis avec le procédé pour chaque projet par la société SOPRASOLAR SAS.

L'installateur doit prévoir :

- La vérification visuelle que les emballages des modules photovoltaïques sont intacts à réception sur site.
- La vérification visuelle que les modules photovoltaïques sont intacts au déballage.
- La vérification de la conformité des kits avec le système de montage aux bons de commandes.
- À la réception des fournitures, un autocontrôle du choix des fixations.

2.2. Description

2.2.1. Principe

Le procédé SOPRASOLAR FIX EVO – TAN GP, SOPRASOLAR FIX EVO TILT – TAN GP (noté SOPRASOLAR FIX EVO/FIX EVO TILT – TAN GP dans la suite du document) est un dispositif permettant la surimposition, en toitures isolées-étanchées, de modules photovoltaïques rigides, fixés sur leurs grands côtés et posés parallèlement (FIX EVO) ou inclinés (FIX EVO TILT) par rapport au plan de la toiture (pente maximale 10° pour la structure support des modules photovoltaïques) sur un ensemble de plots en polymère PA6 GF30, éventuellement équipés d'un système de rehausses en aluminium ou polymère (pour système FIX EVO TILT), liaisonnés à un revêtement d'étanchéité bicouche en bitume SBS fixé mécaniquement de la société SOPREMA, sans avoir à perforer ce dernier afin de réaliser des installations productrices d'électricité renouvelable solaire (cf. **Figure 1** et **Figure 2**).

Le procédé intègre :

- un élément porteur en Tôles d'Acier Nervurées conforme au e-cahier CSTB n°3537_V2 :
 - so PRASTYL 110, 133, 150, 170, 170PA du fournisseur ArcelorMittal Construction France,
 - JI-SOPRA 158-250-750, JI-SOPRA 158-250-750 Perfo Onde du fournisseur Joris Ide NV,
 - NERVO-SOPRA 122, 153, 158 de la société Monopanel.
- un pare-vapeur (lorsque nécessaire) conforme au DTA "SOPRAFIX Bicouche" de SOPREMA,

- des panneaux isolants non porteurs (les épaisseurs minimales et les associations possibles isolants/TAN sont précisées au Tableau 6) :
 - en laine minérale nue ROCKACIER C NU conforme au DTA ROCKACIER C NU de la société ROCKWOOL,
 - en laine minérale nue ROCKACIER C NU Energy conforme au DTA ROCKACIER C NU Energy de la société ROCKWOOL,
 - en laine minérale nue Panotoit Tekfi 2 conforme au DTA Panotoit Tekfi 2 de la société ISOVER,
 - en laine minérale nue SmartRoof C (37) conforme au DTA SmartRoof C de la société KNAUF INSULATION,
 - en laine minérale nue SmartRoof C (38) conforme au DTA SmartRoof C de la société KNAUF INSULATION,
 - en laine minérale nue ROCTERM - COBERLAN C (NU) conforme au DTA ROCTERM - COBERLAN C (NU) de la société BM France,
 - ou en FESCO en lit inférieur + EFIGREEN ACIER conforme au DTA EFIGREEN ACIER fixé mécaniquement avec écran (DTA 5.2/20-2669_V1 de la société SOPREMA).
- un revêtement d'étanchéité bicouche bitumineux fixé mécaniquement constitué :
 - d'une première couche de SOPRAPHIX HP,
 - associé à une deuxième couche :
 - SOPRALENE FLAM 180 AR (Fe),
 - SOPRALENE FLAM 180 ALU

conforme au DTA "SOPRAPHIX Bicouche" de la société SOPREMA.

- un système de montage permettant une mise en œuvre de modules photovoltaïques cadrés en toiture -terrasse,
- des modules photovoltaïques cadrés dont les références et les puissances sont indiquées dans la grille de vérification des modules en cours de validité, téléchargeable sur le site de la CCFAT à la page de la fiche détaillée de l'Avis Technique 21/22-80_V3.

La société SOPRASOLAR assure de manière exclusive la commercialisation et la livraison du système d'intégration ainsi que des modules photovoltaïques. Le détail de la fourniture se trouve au Tableau 2.

2.2.2. Modules photovoltaïques

2.2.2.1. Généralités

Cet Avis Technique est assujéti à une vérification des modules photovoltaïques acceptés pour cet Avis Technique. Les modules photovoltaïques qui peuvent être associés à cet Avis Technique sont listés dans la grille de vérification des modules en cours de validité, téléchargeable sur le site de la CCFAT à la page de la fiche détaillée de l'Avis Technique 21/22-80_V3.

La BOM (Bill Of Materials) de chaque gamme de modules et donc les références de tous les composants est rendue disponible au secrétariat de la Commission Chargée de Formuler les Avis Techniques.

Les gammes de modules valides sont indiquées dans la grille de vérification associée à cet Avis Technique (cf. § 1.2.10).

Les caractéristiques génériques des modules photovoltaïques inclus dans cet Avis Technique sont définies dans les paragraphes suivants du § 2.2.2.

2.2.2.2. Caractéristiques dimensionnelles

Les dimensions hors-tout des modules doivent respecter les critères suivants (voir dessins et section du cadre dans la grille de vérification des modules) :

- Longueur comprise entre 1 585 et 1 850 mm,
- Largeur comprise entre 950 et 1 150 mm,
- Hauteur du cadre compris entre 30 et 42 mm,
- Masse spécifique comprise entre 10,3 et 12,9 kg/m².

2.2.2.3. Face arrière

Face arrière faite d'un film de sous-face ou bien module bi-verre, faisant partie de la BOM des modules validés.

2.2.2.4. Cellules photovoltaïques

Cellules en silicium cristallin faisant partie de la BOM des modules validés.

2.2.2.5. Intercalaire encapsulant

Référence faisant partie de la BOM des modules validés.

2.2.2.6. Vitrage

Verre imprimé ou float trempé selon la norme EN 12150, avec ou sans couche antireflet.

2.2.2.7. Constituants électriques

2.2.2.7.1. Boîte de connexion

Une boîte de connexion est collée en sous-face du module.

Cette boîte de connexion est fournie avec des diodes bypass (*qui protègent chacune une série de cellules*) et permet le raccordement aux câbles qui assurent la connexion des modules.

Elle possède les caractéristiques minimales suivantes :

- Indice de protection : IP67 minimum,
- Tension de système maximum : 1 000 à 1 500 V DC entre polarités et avec la terre (cf. grille de vérification des modules),
- Certificat de conformité valide à la norme IEC 62790:2014.
- La référence fait partie de la BOM des modules validés.

2.2.2.7.2. Câbles électriques

Les modules sont équipés de deux câbles DC électriques de 900 mm minimum chacun dont la section est de 4 mm². Ces câbles se trouvent à l'arrière du module, en sortie de la boîte de connexion, et sont équipés de connecteurs adaptés. Ces câbles ont les spécifications minimales suivantes :

- Tension assignée : 1 000 à 1 500 V (cf. grille de vérification des modules),
- Certificat de conformité valide à la norme EN 50618:2014.
- La référence fait partie de la BOM des modules validés.

Tous les câbles électriques de l'installation (*en sortie des modules et pour les connexions entre séries de modules et vers l'onduleur*) sont en accord avec la norme NF C 15-100 en vigueur, les guides UTE C 15-712 en vigueur et les spécifications des onduleurs (*longueur et section de câble adaptées au projet*).

2.2.2.7.3. Connecteurs électriques

Connecteurs avec système de verrouillage et préassemblés en usine aux câbles des modules. Ces connecteurs ont les caractéristiques minimales suivantes :

- Indice de protection (connecté) : IP 67 minimum,
- Tension assignée de 1 000 à 1 500 V (cf. grille de vérification des modules),
- Certificat de conformité valide à la norme IEC 62852:2014.
- La référence fait partie de la BOM des modules validés.

Les connecteurs des câbles supplémentaires (*pour les connexions entre séries de modules et vers l'onduleur*) doivent être identiques (*même fabricant, même marque et même type*) aux connecteurs auxquels ils sont destinés à être reliés : pour ce faire, des rallonges peuvent être fabriquées grâce à des sertisseuses spécifiques.

2.2.2.8. Cadre du module photovoltaïque

Le cadre des modules est composé de profils en aluminium de série supérieure ou égale à 6000, d'état métallurgique au moins T5, T6 ou T66, anodisé d'épaisseur $\geq 10 \mu\text{m}$.

Le cadre des modules présente deux profilés longitudinaux et deux profilés transversaux.

Les profilés sont reliés entre eux à l'aide d'équerres métalliques serties ou par vissage.

Les profilés longitudinaux du module sont percés en usine afin de prévoir la connexion des câbles de liaison équipotentielle des masses.

Un collage est appliqué entre le cadre et le verre du module.

La prise en feuillure minimale du cadre sur le laminé est de 5 mm minimum.

2.2.3. Système de montage

2.2.3.1. Fourniture

Les éléments de ce système de montage sont commercialisés par projet suite au dimensionnement de la société SOPRASOLAR SAS et sont fournis par la société SOPRASOLAR SAS. Tous les éléments décrits dans ce paragraphe font partie de la livraison du procédé assurée par la société SOPRASOLAR à l'exception (cf. §2.2.4) :

- du revêtement d'étanchéité "SOPRAFIX Bicouche" et de l'écran pare-vapeur directement fourni par la société SOPREMA,
- des attelages de fixation mécaniques du revêtement d'étanchéité, fournis en général par l'étancheur en charge de la pose de l'étanchéité,
- de l'isolant ROCKACIER C NU fourni par la société ROCKWOOL,
- de l'isolant ROCKACIER C NU ENERGY fourni par la société ROCKWOOL,
- de l'isolant PANOTOIT TEKFI 2 fourni par la société ISOVER,
- de l'isolant SmartRoof C (37) fourni par la société KNAUF INSULATION,
- de l'isolant SmartRoof C (38) fourni par la société KNAUF INSULATION,
- de l'isolant ROCTERM - COBERLAN C (NU) fourni par la société BM FRANCE,
- de l'isolant FESCO fourni par la société SOPREMA,
- de l'isolant EFIGREEN ACIER fourni par la société SOPREMA,
- des profilés SOPRASTYL fournis par la société ARCELORMITTAL CONSTRUCTION France,
- des profilés JI-SOPRA fournis par la société JORIS IDE NV,
- des profilés NERVO-SOPRA fournis par la société MONOPANEL,

- des fixations sur la charpente ainsi que des fixations de couture des TAN fournis en général par les industriels de la fixation (ETANCO, SFS...) ou les négoce de matériaux.

2.2.3.2. Plot SOPRASOLAR FIX EVO (cf Tableau 3)

2.2.3.2.1. Généralités

Le plot SOPRASOLAR FIX EVO permet de liasonner les modules photovoltaïques (via des étriers) au revêtement d'étanchéité. Réglable avec un débattement permettant d'obtenir une hauteur finale variant de 120 à 160 mm, il est préassemblé en usine et constitué des éléments qui suivent du § 2.2.3.2.

2.2.3.2.2. Plastron SOPRASOLAR (bitume SEBS avec armature polyester non-tissé)

De dimensions 300×300 mm, ce plastron est découpé dans une membrane de bitume SOPRALENE FLAM 250 PLASTRON SOPRASOLAR de SOPREMA d'épaisseur minimale 4,7 mm sur paillettes, constituée d'une armature en polyester non-tissé de 250 g/m² et d'un mélange de bitume polymère thermoplastique SEBS dont les caractéristiques sont présentées dans le Tableau 4.

Le plastron est autoprotégé par paillettes d'ardoise noire. La face inférieure du plastron comporte un film thermofusible pour pouvoir être soudé sur le revêtement d'étanchéité après préparation de ce dernier.

2.2.3.2.3. Embase (polyamide 6 chargé à 30% fibre de verre)

De 250 mm de côté, de hauteur 46 mm et d'épaisseur 2,5 mm, renforcée par 20 nervures principales et 4 nervures intermédiaires, l'embase comporte 4 orifices de diamètre 8 mm pour la fixation au plastron SOPRASOLAR par des vis M6 × 20 TX30 en acier inoxydable A2, des rondelles de diamètre extérieur 24 mm en acier inoxydable A2, des rondelles GROWER M6 en acier inoxydable A2, des rondelles 40×6×1,2 mm en acier galvanisé et d'écrous borgnes frein M6 en acier inoxydable A2.

Dans les zones proches du littoral (< à 3km des côtes) une visserie en acier inoxydable A4 est utilisée.

L'embase permet de liasonner la tête du plot et le plastron SOPRASOLAR tout en permettant d'ajuster un réglage en hauteur de la tête du plot par 18 rotations de 180° de la tête pour un débattement total maximum de 40 mm.

2.2.3.2.4. Tête (polyamide 6 chargé à 30% fibre de verre)

De hauteur totale 116 mm, elle comprend une partie inférieure cylindrique de diamètre 73 mm et une partie supérieure en forme de rail de longueur 120 mm et de largeur 46 mm pouvant accueillir les fixations de maintien du module photovoltaïque (étriers – cf § 2.2.3.4) et présentant 2 ailettes latérales pour fixer les câbles électriques.

La tête peut être vissée et dévissée dans l'embase afin de régler la hauteur totale du plot par pas de 2,5 mm. Une butée de fin de course permet de ne pas désolidariser la tête de l'embase lors du dévissage sur chantier (cf. **Figure 21**).

2.2.3.3. Set de rehausse

2.2.3.3.1. Set en aluminium : Rehausse 45, Rehausse 200, Bloqueur de rehausse (cf. Tableau 5, Figure 14 à Figure 16)

Les rehausse 45, rehausse 200 et bloqueurs de rehausse sont en aluminium EN AW-6060 T6 brut (ou anodisé à 20 µm pour les zones à moins de 3km des côtes – cf. Tableau 1).

Ces pièces sont mises en œuvre par coulissement sur la tête des plots SOPRASOLAR FIX EVO avant la mise en œuvre des modules photovoltaïques et permettent de soutenir ces derniers en orientation portrait avec une inclinaison par rapport au plan de la toiture (10 degrés au maximum).

2.2.3.3.2. Set en polymère : Rehausse 45, Rehausse 210 (cf. Figure 17 et Figure 18)

Les rehausse polymères 45 et 210 sont en polyamide 6 chargé à 30% fibre de verre. Un repose-câble sur la réhausse 210 permet de fixer les câbles à l'aide de collier type COLSON.

Un perçage de diamètre 9mm au milieu de la réhausse 210 permet la fixation d'élément par boulonnage (comme un optimiseur).

Ces pièces sont mises en œuvre par coulissement sur la tête des plots SOPRASOLAR FIX EVO avant la mise en œuvre des modules photovoltaïques et permettent de soutenir ces derniers en orientation portrait avec une inclinaison par rapport au plan de la toiture (10 degrés).

Les rehausse polymères ont une résistance à l'arrachement minimale de 500 daN à l'état neuf et 290 daN après un vieillissement de 2000 h à 85°C.

2.2.3.4. étriers (cf. Figure 11, Figure 12, Figure 13)

Ces pièces en aluminium EN AW-6063 T6 permettent de fixer les modules photovoltaïques aux têtes de plot ou aux rehausse 45 et 200. En fonction de leur position sur l'installation, plusieurs sortes d'étriers peuvent être mis en œuvre :

- Étrier intermédiaire
Ce type d'étrier est mis en œuvre entre deux modules photovoltaïques adjacents et permet l'obtention d'un espacement entre modules photovoltaïques de 19 mm. De section en forme de U, ils sont d'épaisseur 2 mm et comportent un perçage de diamètre 8 mm sur leur fond.
Chaque étrier est fourni préassemblé avec une vis CHC M8 × 20 en acier inoxydable A2 associée à un écrou prisonnier en acier inoxydable A2.
Dimensions hors-tout (L×l×H) : 65 × 34 × 54 mm.
- Étrier final
Ce type d'étrier est mis en œuvre en extrémité de sous-ensemble de modules photovoltaïques.

Ils sont d'épaisseur 2 mm et comportent un perçage de diamètre 8 mm sur leur fond.

Chaque étrier est fourni préassemblé avec une vis CHC M8 x 20 en acier inoxydable A2 associée à un écrou prisonnier en acier inoxydable A2.

Dimensions hors-tout (LxIxH) : 65 x 34 x 54 mm.

- **Étrier universel**

Ce type d'étrier est mis en œuvre indifféremment de sa position dans le sous-ensemble de module photovoltaïque. Il sert à la fois à fixer deux modules adjacents et également les derniers modules de la rangée.

Chaque étrier est fourni préassemblé avec une vis CHC M8 x 30 en acier inoxydable A2 associée à une pièce en aluminium 6106 T6 (appelée « Lardon ») qui coulisse dans la rehausse et assure le serrage du cadre du module.

Dimensions hors-tout (LxIxH) : 60 x 35,4 x 64 mm.

Tous les étriers et vis sont respectivement disponibles en aluminium avec anodisation 20 µm et acier inoxydable A4 pour les installations situées à une distance inférieure à 3km des côtes (cf. Tableau 1).

2.2.4. Autres éléments

2.2.4.1. Liminaire

La fourniture peut également comprendre des éléments permettant de constituer un système photovoltaïque : onduleurs, câbles électriques reliant le champ photovoltaïque au réseau électrique en aval de l'onduleur... Ces éléments ne sont pas examinés dans le cadre de l'Avis Technique qui se limite à la partie électrique en courant continu.

Les éléments qui suivent, non fournis par la société SOPRASOLAR, sont toutefois indispensables (hormis la Terragrif, cf. § 2.2.4.9) à la mise en œuvre et au bon fonctionnement du procédé utilisé.

2.2.4.2. Élément porteur

2.2.4.2.1. Profils SOPRASTYL

Les Tôles d'Acier Nervurées (profils SOPRASTYL 110, SOPRASTYL 133, SOPRASTYL 150, SOPRASTYL 170, SOPRASTYL 170PA) de la société ARCELORMITTAL CONSTRUCTION France) sont utilisées avec le procédé SOPRASOLAR FIX EVO/FIX EVO TILT – TAN GP. Ces profils éléments porteurs d'étanchéité sont commercialisés et fournis directement par la société ARCELORMITTAL CONSTRUCTION France.

Ils sont fabriqués à partir de tôles d'acier comportant un revêtement métallique nu ou prélaqué. Les revêtements métalliques peuvent être de deux natures :

- galvanisé répondant aux normes NF EN 10346 et NF P 34-301 lorsqu'il est nu, ou aux normes NF P 34-301 et NF EN 10169 lorsqu'il est revêtu,
- revêtu du revêtement "ZMevolution®" nu ou prélaqué possédant une Etude Technique Préalable de Matériau à caractère favorable (n°19/0064).

Les guides de choix des revêtements sont donnés au Tableau 9 et Tableau 10. La très forte hygrométrie est exclue pour tous les profils.

L'épaisseur nominale de l'acier est au moins égale :

- à 0,75 mm pour l'acier galvanisé et galvanisé prélaqué ;
- aux valeurs correspondantes indiquées dans le Tableau 3 de l'E.T.P.M. relative au revêtement "ZMevolution®" défini dans l'ETPM n°19/0064.

Les nuances minimales d'acier selon la norme NF EN 10346 est S350 GD.

Les tolérances sur épaisseur sont décalées et conformes à la norme NF EN 10143.

Les TAN SOPRASTYL 110, 133, 150, 170 et 170PA sont conformes à l'e-cahier du CSTB 3537_V2 V2 et à la norme NF P 34-401-2, en termes de forme, de dimensions et tolérances. La géométrie ainsi que les caractéristiques de perforation sont données dans les fiches techniques. Les portées maximales d'utilisation ainsi que les caractéristiques mécaniques détaillées sont données dans les fiches techniques (cf. § 2.12.2.3.8).

2.2.4.2.2. Profils JI-SOPRA

Les Tôles d'Acier Nervurées (JI-SOPRA 158-250-750 et JI-SOPRA 158-250-750 Perfo Onde de la société Joris Ide NV) sont utilisées avec le procédé SOPRASOLAR FIX EVO/FIX EVO TILT – TAN GP. Ces profils éléments porteurs d'étanchéité sont commercialisés et fournis directement par la société Joris Ide NV.

Les TAN JI-SOPRA sont fabriquées à partir de bobines d'acier galvanisées ou prélaquées conformément aux normes :

- NF EN 10346 et NF P 34-310 lorsqu'elles sont galvanisées ;
- NF EN 10169 et NF P 34-301 lorsqu'elles sont prélaquées.
- Pour le revêtement métallique « Magnelis® » selon l'E.T.P.M. N° 20/0067.

L'épaisseur nominale de l'acier est au moins égale à 0,75 mm.

La nuance minimale d'acier utilisée est S 320 GD selon la norme NF EN 10346. Les tolérances sur épaisseur sont décalées et conformes à la norme NF EN 10143.

Les profils JI-SOPRA 158-250-750 et JI-SOPRA 158-250-750 Perfo Onde sont conformes à l'e-cahier du CSTB 3537_V2 et à la norme NF P 34-401-2, en termes de forme et de dimensions et tolérances. La géométrie ainsi que les caractéristiques de perforation sont données dans les fiches techniques. Les portées maximales d'utilisation sont données dans les fiches techniques (cf. § 2.12.2.4.8).

La pose est admise sur structures porteuses en acier, en béton avec inserts métalliques et en bois.

2.2.4.2.3. Profils NERVO-SOPRA

Les Tôles d'Acier Nervurées NERVO-SOPRA 122, NERVO-SOPRA 153, NERVO-SOPRA 158 de la société MONOPANEL SAS sont utilisées avec le procédé SOPRASOLAR FIX EVO TAN GP/ SOPRASOLAR FIX EVO TILT – TAN GP. Ces profils éléments porteurs d'étanchéité sont commercialisés et fournis directement par la société MONOPANEL SAS.

Ils sont fabriqués à partir de tôles d'acier comportant un revêtement métallique nu ou prélaqué. Les revêtements métalliques sont galvanisés répondant aux normes NF EN 10346 et NF P 34-310 lorsqu'il est nu, ou aux normes NF P 34-301 et NF EN 10169 avec revêtement organique.

Les guides de choix des revêtements sont donnés au § 2.12.2.5.1 (Revêtement du profil), Tableau 15 et Tableau 16.

L'épaisseur nominale de l'acier est au moins égale à 0,75 mm.

La nuance minimale d'acier selon la norme NF EN 10346 est S350 GD.

Les tolérances sur épaisseur sont spéciales et conformes à la norme NF EN 10143.

Les profils NERVO-SOPRA 122, 153, 158 sont conformes au cahier CSTB 3537_V2 V2 et à la norme NF P 34-401-2, en termes de forme, de dimensions et tolérances. La géométrie est donnée dans les fiches techniques. Les portées maximales d'utilisation ainsi que les caractéristiques mécaniques détaillées sont données dans les fiches techniques au § 2.12.2.5.8 (Fiches techniques et Tableau de portée des profils NERVO-SOPRA).

2.2.4.2.4. Fixations à la structure porteuse

Les fixations sont conformes au § 4.4 du cahier CSTB 3537_V2. Pour les TAN SOPRASTYL et NERVO-SOPRA, il peut être nécessaire de placer des plaquettes sous les têtes de fixations des TAN à la charpente (cf. §2.12.2.3.8).

Pour les TAN JI-SOPRA, il n'est pas prévu de placer des plaquettes sous les têtes de fixations des TAN à la charpente.

Les clous à scellement ne sont pas admis dans le cadre du procédé décrit par cet Avis Technique.

2.2.4.2.5. Fixations de couture

Les fixations sont conformes au cahier CSTB 3537_V2.

2.2.4.3. Pare vapeur

Le pare-vapeur doit être conforme au DTA SOPRAFIX Bicouche.

Ils sont constitués de matériaux en feuilles. Les solutions pare-vapeur par bandes autoadhésives mises en œuvre sur les recouvrements longitudinaux ne sont pas autorisées.

Le choix de la mise en œuvre du pare-vapeur se fait conformément au DTU 43.3 amendement A1.

2.2.4.4. Panneaux isolants

2.2.4.4.1. Attelages de fixation mécanique préalable pour panneaux isolants

Ce sont des attelages de fixation mécanique constitués de vis auto-perceuse ou rivet à expansion et de plaquette de répartition métalliques conformes aux NF DTU 43.3 P1-2.

Les attelages de fixation mécanique préalable des panneaux isolants doivent être du type « solide au pas ».

2.2.4.4.2. Isolant ROCKACIER C NU

L'isolant non porteur en laine minérale mono-densité nue ROCKACIER C NU de la société ROCKWOOL défini par son DTA (5.2/16-2523_V1) est validé pour une utilisation avec le procédé SOPRASOLAR FIX EVO/FIX EVO TILT – TAN GP. Il présente des caractéristiques sous charge maintenue de 20 kPa.

L'épaisseur minimale est conforme au Tableau 6. L'épaisseur maximale est limitée à 160mm en 1 lit et 260mm en 2 lits.

2.2.4.4.3. Isolant ROCKACIER C NU ENERGY

L'isolant non porteur en laine minérale mono-densité nue ROCKACIER C NU ENERGY de la société ROCKWOOL défini par son DTA (5.2/23-2729_V1) est validé pour une utilisation avec le procédé SOPRASOLAR FIX EVO/FIX EVO TILT – TAN GP. Il présente des caractéristiques sous charge maintenue de 20 kPa.

L'épaisseur minimale est conforme au Tableau 6. L'épaisseur maximale est limitée à 200mm en 1 lit et 260mm en 2 lits.

2.2.4.4.4. Isolant PANOTOIT TEKFI 2

L'isolant non porteur en laine minérale mono-densité nue PANOTOIT TEKFI 2 de la société ISOVER défini par son DTA (5.2/19-2378_V2) est validé pour une utilisation avec le procédé SOPRASOLAR FIX EVO/FIX EVO TILT – TAN GP. Il présente des caractéristiques sous charge maintenue de 20 kPa.

L'épaisseur minimale est conforme au Tableau 6. L'épaisseur maximale est limitée à 160 mm en 1 lit et 260 mm en 2 lits.

2.2.4.4.5. Isolant SmartRoof C (37)

L'isolant non porteur en laine minérale nue SmartRoof C (37) bi-densité de la société KNAUF INSULATION défini par son DTA (5.2/21-2709_V3) est validé pour une utilisation avec le procédé SOPRASOLAR FIX EVO/FIX EVO TILT – TAN GP. Il présente des caractéristiques sous charge maintenue de 20 kPa pour les TAN d'OHN maxi 150 mm et 15 kPa pour les TAN d'OHN maxi 170 mm.

L'épaisseur minimale est conforme au Tableau 6. L'épaisseur maximale est limitée à 200 mm en 1 lit et 260 mm en 2 lits.

2.2.4.4.6. Isolant SmartRoof C (38)

L'isolant non porteur en laine minérale nue SmartRoof C (38) mono-densité de la société KNAUF INSULATION défini par son DTA (5.2/21-2709_V3) est validé pour une utilisation avec le procédé SOPRASOLAR FIX EVO/FIX EVO TILT – TAN GP. Il présente des caractéristiques sous charge maintenue de 20 kPa.

L'épaisseur minimale est conforme au Tableau 6. L'épaisseur maximale est limitée à 90 mm en 1 lit et 180 mm en 2 lits.

2.2.4.4.7. Isolant ROCTERM - COBERLAN C (NU)

L'isolant non porteur en laine minérale mono-densité nue ROCTERM - COBERLAN C (NU) de la société BM France défini par son DTA (5.2/14-2428_V3) est validé pour une utilisation avec le procédé SOPRASOLAR FIX EVO/FIX EVO TILT – TAN GP. Il présente des caractéristiques sous charge maintenue de 20 kPa.

L'épaisseur minimale est conforme au Tableau 6. L'épaisseur maximale est limitée à 140 mm en 1 lit et 260 mm en 2 lits.

2.2.4.4.8. Isolant FESCO + EFIGREEN ACIER

L'association d'isolant FESCO (60mm mini) en perlite expansée + EFIGREEN ACIER en mousse rigide de polyisocyanurate expansée défini par le DTA « EFIGREEN ACIER fixé mécaniquement avec écran » (DTA 5.2/20-2669_V1) est validé pour une utilisation avec le procédé SOPRASOLAR FIX EVO/FIX EVO TILT – TAN GP. Il présente des caractéristiques sous charge maintenue de 20 kPa.

L'épaisseur minimale est conforme au Tableau 6. L'épaisseur maximale est limitée à 340mm (FESCO 100 mm maximum + 240 mm d'EFIGREEN ACIER en 2 lits).

Les exigences du DTA « EFIGREEN ACIER fixé mécaniquement avec écran » (DTA 5.2/20-2669_V1) doivent être respectées.

2.2.4.5. Revêtement d'étanchéité

2.2.4.5.1. Caractéristiques générales

Le revêtement d'étanchéité est un revêtement bicouche, à base de bitume modifié par élastomère SBS, fixé mécaniquement. Il est fabriqué et fourni directement par la société SOPREMA.

2.2.4.5.2. Première couche

Elle est constituée d'une feuille d'étanchéité SOPRAFIX HP de la société SOPREMA qui sera fixée mécaniquement conformément au § 2.4.4.2.3 par des attelages conformes au présent chapitre.

2.2.4.5.3. Attelages pour fixation mécanique de la première couche du revêtement d'étanchéité

Les attelages (cf. Figure 22) comportent :

- un élément de liaison à l'élément porteur,
- une plaquette de répartition Ø40 mm, d'épaisseur 0,8 mm ou ovale de dimension 82x40 R DF d'épaisseur 1mm.

Ils sont conformes au DTA "SOPRAFIX Bicouche", répondent aux exigences de l'e-Cahier du CSTB 3563 et présentent une résistance caractéristique minimale à l'arrachement de :

Élément porteur	Présence de la ligne de fixation complémentaire en milieu de lès du SOPRAFIX HP ?	Caractéristique minimum des vis	
		$P_{kft\ mini}^{*et}$ $\varnothing_{vis\ mini}$	Exemple de référence
TAN non perforée plage et non crevée	OUI	152 daN ; 4,8 mm	EVDF 0,8 Ø4,8 mm de ETANCO France
SOPRASTYL 110 SOPRASTYL 133 SOPRASTYL 150 SOPRASTYL 170 SOPRASTYL 170PA			
NERVO-SOPRA 122 NERVO-SOPRA 153 NERVO-SOPRA 158	NON	135 daN ; 4,8 mm	EVB DF 0,8 Ø4,8 mm de ETANCO France
JI-Sopra 158-250-750 JI-Sopra 158-250-750PO			

* selon la norme NF P 30-313

Les attelages font l'objet d'une fiche technique établie par le fabricant de fixations, précisant notamment la résistance caractéristique P_{kft} de l'attelage selon la norme NF P 30-313 et le diamètre minimum de l'élément de liaison (vis).

Les fixations (attelages comportant les éléments de liaison et plaquettes associées) dites « solides au pas » sont obligatoires pour la mise en œuvre du procédé SOPRASOLAR FIX EVO/FIX EVO TILT – TAN GP.

Le terme « solide au pas » s'applique à une fixation munie d'un dispositif permettant d'éviter, en service, le désaffleurement de la tête de l'élément de liaison (par exemple vis) de la partie supérieure de la plaquette de répartition. Les attelages conformes à la norme NF P 30-317 répondent à cette condition.

2.2.4.5.4. Deuxième couche apparente

Elle est constituée d'une feuille d'étanchéité apparente SOPRALENE FLAM 180 AR (Fe) ou SOPRALENE FLAM 180 ALU de la société SOPREMA qui sera soudée en plein sur la première feuille SOPRAFIX HP conformément au § 2.4.4.2.3.

2.2.4.6. Câbles et connecteurs de liaison équipotentielle des masses

Les câbles de mise à la terre doivent présenter des sections adaptées à leur fonction (interconnexion des cadres des modules et des rehausses ou liaison à la prise de terre du bâtiment) et dans tous les cas des caractéristiques conformes au guide UTE C 15-712.

Ces câbles pourront être connectés soit :

- à l'aide de connecteurs par l'intermédiaires de cosses à œil en cuivre avec rondelles bimétal et de vis autoperçues en acier inoxydable A2 sur les rehausses aluminium 200 ainsi que d'un système vis-écrou en acier inoxydable A2 sur le cadre des modules photovoltaïques, interconnectés ensuite via un raccord à serrage, à sertir ou à griffes à la liaison générale de 16 mm².
- à l'aide d'une agrafe Terragrif positionnée sur la partie supérieure de la rehausse aluminium 200 (**Figure 24**).

2.2.4.7. Chemin de câbles

Les câbles ne doivent pas reposer sur le revêtement d'étanchéité mais être installés dans un chemin de câbles spécifique.

Des chemins de câbles, définis par l'électricien, en fils d'acier inoxydable soudés (type CABLOFIL par exemple) adaptés au climat concerné ou en plastique/polymère (type CABLOFIL PVC) résistant aux UV peuvent être utilisés. Les supports de câbles en plastique/polymère comportent des perforations pour l'évacuation des eaux et sont disponibles en différentes dimensions. Le type de chemin de câbles ainsi que ses dimensions dépendent du nombre de câbles à acheminer. Les dimensions sont déterminées par l'électricien spécialisé. Il est nécessaire de prévoir un couvercle pour le chemin de câbles.

Les chemins de câbles ne doivent pas reposer directement sur le revêtement d'étanchéité et sont donc mis en œuvre sur des supports.

Ces supports de chemin de câbles sont :

- des supports métalliques liaisonnés sur l'étanchéité : omégas en tôles d'acier inox AISI 304 pliées de dimensions 50 mm x 50 mm x 50 mm x 150 mm et d'épaisseur 1,2 mm (cf. **Figure 20**). Ces supports sont liaisonnés sur leurs deux côtés sur l'étanchéité à l'aide de bandes de feuilles bitumineuses soudées. La mise en place de ces supports doit être faite par l'étancheur. Les supports sont espacés de 1,5 m.
- des dallettes en béton : les platines d'appuis du chemin de câbles sont fixées sur des dalles en béton de dimensions 30 cm x 30 cm x 3 cm minimum. Il convient de poser les dalles de béton sur un écran de protection (non-tissé polyester, 170 g/m²) afin de ne pas endommager le revêtement d'étanchéité. Ce système de dallettes peut être mis en œuvre par l'électricien qualifié pour la pose des installations photovoltaïques, pour des toitures de pente inférieure ou égale à 5%.
- Les plots SOPRASOLAR FIX EVO permettent également de réaliser un support au chemin de câble. La fixation du chemin de câble sur le plot se fait grâce à l'écrou cage logé dans la tête de celui-ci et par une vis en acier inoxydable qui vient réaliser la liaison. Les plots devront être espacés de 1,5 m (cf **Figure 19**).

2.2.4.8. Crosse de passage de câble (cf. Figure 22)

Les traversées de câbles vers l'intérieur du bâtiment doivent être réalisées avec des crosses conformes aux préconisations du DTU 43.3 de diamètre à choisir en fonction du nombre et du diamètre des câbles à acheminer vers l'intérieur du bâtiment.

2.2.4.9. Terragrif

L'agrafe Terragrif est un dispositif en acier inoxydable (nuance X10CrNi 18-8) de mise à la terre des rehausses 200 aluminium et des modules sans perçage ni utilisation de système vis-écrou.

Les performances de mise à la terre de l'agrafe Terragrif ont été testées par le LCIE (cf rapport N°161353-736671).

Dimensions hors-tout (LxIxH) : 52 x 0,5 x 39,5 mm.

2.3. Dispositions de conception

2.3.1. Généralités

Le procédé est livré avec sa notice de montage et de câblage des modules photovoltaïques entre eux, les plans d'exécution comprenant le calepinage des plots SOPRASOLAR FIX EVO, des rehausses ainsi que des modules photovoltaïques.

Les plans d'exécution sont fournis par le bureau d'études de SOPRASOLAR SAS.

La mise en œuvre du procédé ne peut être réalisée que pour le domaine d'emploi défini au § 1.1.

Les modules photovoltaïques peuvent être connectés en série et/ou en parallèle.

Les éléments porteurs et supports doivent être propres et secs, conformément aux prescriptions des DTU ou Avis Techniques correspondants.

Avant chaque projet, le devoir de conseil de l'installateur lui impose d'attirer l'attention du Maître d'ouvrage sur le fait qu'une reconnaissance préalable de la toiture doit être réalisée à son instigation afin de vérifier que les charges admissibles sur celle-ci ne sont pas dépassées du fait de la mise en œuvre du procédé. Il est utile de signaler que le procédé induit des sollicitations ponctuelles différentes des charges réparties subies par la toiture.

Dans le cadre de la réfection, il est rappelé qu'il appartient au Maître d'ouvrage ou à son représentant de faire vérifier au préalable la stabilité de l'ouvrage dans les conditions du DTU 43.5 notamment vis-à-vis des risques d'accumulation d'eau.

Chaque mise en œuvre requiert une vérification des charges climatiques appliquées sur la toiture considérée, en tenant compte le cas échéant des actions locales (*au sens des NV65 modifiées*), au regard des contraintes maximales admissibles du procédé.

La mise en œuvre est prévue pour être exécutée sur des structures porteuses :

- en bois, conformément à la norme NF EN 1995-1-1/NA. Dans ce cas, les valeurs limites à prendre en compte pour les flèches sont celles figurant à l'intersection de la colonne "Bâtiments courants" et de la ligne "Éléments structuraux" du Tableau 7.2 de la clause 7.2(2) de la norme NF EN 1995-1-1/NA,

- en acier, conformément à la norme NF EN 1993-1-1/NA. Dans ce cas, les valeurs limites maximales à prendre en compte pour les flèches verticales sont celles de la ligne "Toiture en général" du Tableau 1 de la clause 7.2.1(1)B de la norme NF EN 1993-1-1/NA,

- en béton avec insert métallique de 60 mm minimum de largeur par panneau, de 65 mm minimum dans le cas d'un recouvrement transversal et 2,5 mm minimum d'épaisseur, conformément aux normes NF EN 1992-1-1 et NF EN 1992-1-1/NA. Les classes de tolérances fonctionnelles de montage doivent être de classe 1 selon la NF EN 13670.

Les modules photovoltaïques doivent être installés de façon à ne pas subir d'ombrages portés afin de limiter les risques d'échauffement pouvant entraîner des pertes de puissance et une détérioration prématurée des modules.

Dans les zones de toiture avec accumulation de neige au sens des NV 65 modifiées, il faut être attentif à ce que la charge de neige ne dépasse pas la charge admissible du procédé.

Comme tous les procédés comprenant des plaques métalliques non structurales utilisées en toiture, les ancrages des lignes de vie ne doivent pas être effectués dans les plaques, mais dans la structure porteuse. De plus, le traitement des pénétrations ponctuelles engendrées par les potelets des lignes de vie doit se faire conformément au DTU 43.3.

2.3.2. Caractéristiques dimensionnelles

Les caractéristiques dimensionnelles des modules sont données dans la grille de vérification des modules. Elles respectent les critères génériques du § 2.2.2.

Le système de montage des modules photovoltaïques est modulaire. De ce fait, il permet d'obtenir une multitude de champs photovoltaïques.

Leurs caractéristiques dimensionnelles sont les suivantes :

Caractéristiques dimensionnelles des champs photovoltaïques			
	Configuration FIX EVO (panneaux PV à plat)	Configuration FIX EVO TILT (panneaux PV inclinés)	
Nb = Nombre de module	Module en portrait (étrier sur le grand côté)	Inclinaison simple shed – module en portrait (étrier sur le grand côté)	Inclinaison double shed – module en portrait (étrier sur le grand côté)
Calcul de la dimension du champ photovoltaïque (cm) dans le sens de la longueur des modules photovoltaïques	$L \times Nb + 1,9 \times (Nb - 1)$	$L \times Nb + (Nb - 1) \times 39,5$	$L \times Nb + (Nb - 1) \times 1,9$
Calcul de la dimension du champ photovoltaïque (cm) dans le sens de la largeur des modules photovoltaïques	$l \times Nb + (Nb - 1) \times 1,9$		
Dimension limite du champ photovoltaïque	300 m ²		

Avec :

Nb : le nombre de modules photovoltaïques dans le sens de la dimension calculée,

L : longueur du module photovoltaïque,

l : largeur du module photovoltaïque.

La taille du champ photovoltaïque ne doit pas faire plus de 30 m de longueur et sa surface doit être inférieure à 300 m².

2.3.3. Conditions préalables à la pose

Il est important de noter que le procédé induit des sollicitations ponctuelles différentes des charges réparties subies par la toiture et que la structure porteuse du bâtiment doit intégrer dans son dimensionnement les charges additionnelles apportées par le procédé photovoltaïque SOPRASOLAR FIX EVO/FIX EVO TILT – TAN GP (à savoir 12 daN/m² en charge ascendante et 15 daN/m² en charge descendante).

2.3.4. Calepinage et préparation de la toiture

Le calepinage des plots SOPRASOLAR FIX EVO avec ou sans les rehausses (et les bloqueurs de rehausse associés aux rehausses aluminium) ainsi que des modules photovoltaïques est nécessaire et doit impérativement respecter une distance de 1 m

minimum autour du champ et la périphérie de toiture. La réglementation peut imposer des valeurs différentes. Les DPM peuvent définir les périphéries de toitures comme chemins de circulation. Dans ce cas, le Maître d'ouvrage veillera à ce que l'acrotère éventuel ait une fonction garde-corps ou à installer un garde-corps conforme à la réglementation, en rive et autour des ouvrages présentant des risques de chute.

Indépendamment des zones comportant des ombres portées, les modules photovoltaïques ne peuvent pas être mis en œuvre aux endroits suivants :

- dans une zone de 1 m minimum en périphérie de toitures,
- dans une zone de 0,5 m minimum en périphérie d'équipements (VMC par exemple), pénétrations et ouvrages émergents tels que lanterneaux, coupoles, cheminées, joints de dilatation en laissant un accès de largeur minimale de 0,5 m pour y accéder,
- au niveau des noues sur au moins 50 cm de part et d'autre du fil d'eau, ainsi que le pourtour des évacuations d'eaux pluviales sur une emprise globale de 50 cm,
- sur 25 cm de part et d'autre de zones à rupture de pente (arête faîtière par exemple),
- au-dessus d'un joint de dilatation.

Dans la mesure où il est interdit de circuler et de marcher directement sur les modules photovoltaïques, afin de faciliter l'entretien sur et sous les modules photovoltaïques sur les toitures à faible(s) pente(s), il est prévu d'inclure sur la toiture des chemins de circulation autour des zones de modules photovoltaïques (voir aussi **Figure 40** à **Figure 43**).

2.3.5. Dimensionnement des tôles d'acier nervurées

Se reporter au paragraphe 2.12.2.

2.3.6. Caractéristiques électriques

2.3.6.1. Conformité à la norme NF EN 61215

Les modules cadrés ont été certifiés conformes à la norme NF EN 61215.

2.3.6.2. Sécurité électrique

Les modules cadrés ont été certifiés conformes à la classe II de sécurité électrique selon la norme NF EN 61730.

2.3.6.3. Performances électriques

Les puissances électriques des modules sont validées par les normes NF EN 61215 et NF EN 61730.

Dans les Tableaux de la grille vérification des modules, les performances électriques actuelles des modules ont été déterminées par flash test et ramenées ensuite aux conditions STC (*Standard Test Conditions : éclairage de 1 000 W/m² et répartition spectrale solaire de référence selon la norme CEI 60904-3 avec une température de cellule de 25 °C*).

2.3.7. Spécifications électriques

2.3.7.1. Généralités

Les spécifications relatives à l'installation électrique décrites au Dossier Technique doivent être respectées.
La réalisation de l'installation doit être effectuée conformément aux documents suivants en vigueur : norme électrique NF C 15-100 et guides UTE C 15-712.
Les câbles électriques et les connecteurs ne doivent pas reposer dans les zones d'écoulement ou de rétention d'eau.

Tous les travaux touchant à l'installation électrique doivent être confiés à des électriciens habilités (cf. § 2.4.2).

Le nombre maximum de modules pouvant être raccordés en série est limité par la tension DC maximum d'entrée de l'onduleur tandis que le nombre maximum de modules ou de séries de modules pouvant être raccordés en parallèle est limité par le courant DC maximum d'entrée de l'onduleur. La tension maximum du champ photovoltaïque est aussi limitée par une tension de sécurité de 1000 à 1 500 V (*liée à la classe II de sécurité électrique*).

2.3.7.2. Connexion des câbles électriques

Le schéma de principe du câblage est décrit en **Figure 23**.

La connexion et le passage des câbles électriques s'effectuent sous le système de montage des modules photovoltaïques en étant fixés (à l'aide de Rilsan sur les plots – cf. **Figure 25**, au cadre des modules photovoltaïques...) ou en étant posés dans des chemins de câbles capotés prévus à cet effet : ils ne sont donc jamais exposés au rayonnement solaire. Les câbles et les connecteurs ne doivent pas reposer directement sur le revêtement d'étanchéité.

- Liaison intermodules et module/onduleur
La connexion des modules photovoltaïques se fait au fur et à mesure de la pose des modules avant leur fixation aux plots SOPRASOLAR FIX EVO.
La liaison entre les câbles électriques des modules photovoltaïques et les câbles électriques supplémentaires (*pour le passage d'une rangée à une autre ou pour la liaison des séries de modules photovoltaïques au circuit électrique*) doit toujours se faire au travers de connecteurs mâles et femelles du même fabricant, de la même marque et du même type. Pour ce faire, il peut être éventuellement nécessaire de confectonner, grâce à des sertisseuses spécifiques, des rallonges disposant de deux connecteurs de type différents.
Pour la connexion d'une colonne de modules photovoltaïques à une autre, le passage des câbles se fera en passant dans le chemin de câbles avec capot. Aucun câble ne devra reposer directement sur le revêtement d'étanchéité.

- Câbles de liaison équipotentielle des masses (**Figure 24**)
La liaison équipotentielle des masses du champ photovoltaïque s'effectue en peigne en récupérant, au fur et à mesure de la pose des composants :
 - les masses métalliques des cadres des modules,
 - les masses métalliques du système de montage.

	Éléments à mettre à la terre		
	Module	Réhausse aluminium 200	Réhausse polymère 210
Soprasolar Fix Evo	Masses métalliques des cadres des modules par l'intermédiaire de cosses de masse à œil en cuivre, rondelles bimétal et d'un ensemble vis-boulon-rondelle ou d'un clip type Rayvolt® de ARaymond	Rehausse non utilisées	
Soprasolar Fix Evo TILT		Masses métalliques du système de montage par l'intermédiaire de cosses de masse à œil en cuivre, rondelles bimétal et d'une vis autoperceuse en acier inoxydable A2 ou par l'intermédiaire d'agrafe Terragrif	Matériau non conducteur d'électricité

- Le tout est relié au câble principal par l'intermédiaire d'un raccord à serrage ou à sertir (type Griffequip ou cosse C).
Pour la mise à la terre des modules photovoltaïques par l'intermédiaire de cosses, rondelles et vis, il est impératif de ne pas percer les modules et de toujours utiliser les trous prévus par le fabricant.
- Passage des câbles à l'intérieur du bâtiment
Le passage des câbles vers l'intérieur du bâtiment doit être réalisé sans rompre l'étanchéité.
Selon la disposition de la toiture-terrasse, du bâtiment et l'implantation du champ photovoltaïque, il peut être réalisé soit :
 - au niveau des traversées de toiture par l'intermédiaire de cosses de passage de câbles conformément au DTU 43.3,
 - via une descente en façade dans une gaine technique ou un chemin de câbles.

Si les câbles doivent cheminer hors du champ photovoltaïque, ils devront être regroupés dans des chemins résistant aux UV et aux intempéries et seront installés conformément à la description énoncée au § 2.2.4.7, aux prescriptions des documents en vigueur suivants : norme NF C 15-100, aux guides UTE C 15-712 (limitation des boucles induites, cheminements spécifiques et distincts...). La distance entre chacun de ces supports ne peut excéder 1,50 m. Certains types de supports de chemin peuvent être mis en place par l'étancheur, sur demande de l'électricien. Leurs dimensions dépendent du nombre et de la section des câbles utilisés. Le nombre et l'emplacement de ces supports sont définis par le concepteur en concertation avec l'électricien en charge de la partie électrique de l'installation et en fonction des dimensions du chemin de câbles, de la pente et de leur aptitude à résister au vent. Les chemins de câbles doivent permettre leur mise à la terre, la ventilation des câbles et l'évacuation de l'eau en évitant la rétention d'eau.

L'installation photovoltaïque, une fois terminée, doit être vérifiée avant son raccordement à l'onduleur grâce à un multimètre : continuité, tension de circuit ouvert, ...

2.3.7.3. Cas d'une mise en œuvre de micro-onduleurs ou optimiseurs

Le micro-onduleur/optimiseur est fixé sur une plaque en alliage d'aluminium d'épaisseur minimum 1,5 mm, celle-ci est ensuite fixée sur la réhausse 200 mm avec des vis autoperceuses de diamètre 6,3 mm (type Perfix INOX d'ETANCO) de Pk ≥ 265 daN selon la norme NF P 30-310.

Avec la réhausse polymère 210, un perçage de diamètre 9mm permet de fixer par boulonnage avec un ensemble vis-écrou M8 (non fournis) le dispositif (cf. **Figure 26**), le serrage doit être suffisant pour ne pas qu'il bouge.

2.4. Dispositions de mise en œuvre

2.4.1. Conditions préalables à la pose

Le procédé photovoltaïque peut-être installé sur toute la toiture, néanmoins les modules et leur système de montage doivent être positionnés en respectant des zones de sécurité et de circulation requises en fonction de l'entretien et de l'installation (cf § 2.3.4).

Le délai maximal entre la pose de l'étanchéité et le soudage des plots est de 18 mois dans le cas d'une deuxième couche apparente de SOPRALENE FLAM 180 AR (Fe) et de 24 mois dans le cas d'une deuxième couche apparente de SOPRALENE FLAM 180 ALU. Avant de procéder à la mise en œuvre des plots (§ 2.4.4.3) il faudra suivre la procédure suivante :

- Balayer la zone où les plots seront implantés.

- Vérifier que le bitume du revêtement existant est de qualité suffisante pour être chauffé au chalumeau. Absence de défauts ponctuels (cloques, plis, fissures).

Il est également nécessaire de noter que la mise en œuvre requiert une attention particulière concernant la soudure des plots SOPRASOLAR FIX EVO.

Les règles de mise en œuvre décrites au Dossier Technique et les dispositions mentionnées au § 1.2.3.2.1 doivent être respectées.

La mise en œuvre, ainsi que les opérations d'entretien, de maintenance et de réparation du procédé photovoltaïque doivent être assurées par des installateurs agréés par la société SOPRASOLAR SAS.

2.4.2. Compétences des installateurs

La mise en œuvre du procédé doit être assurée par des installateurs ayant été formés par la société SOPRASOLAR SAS (cf § 2.9).

Les compétences requises sont de 2 types :

- Compétences en étanchéité : pour la mise en œuvre du complexe isolant/étanchéité et du système de montage support des modules photovoltaïques.
- Compétences électriques complétées par une qualification et habilitation pour la réalisation d'installations photovoltaïques : habilitation électrique selon la norme NF C 18-510, habilitation "BP" pour le raccordement des modules, habilitations "BR" requises pour le raccordement des modules et le branchement aux onduleurs.

2.4.3. Sécurité des intervenants

L'emploi de dispositifs de sécurité (*protections collectives, nacelle, harnais, ceintures, dispositifs d'arrêt...*) est obligatoire afin de répondre aux exigences en matière de prévention des accidents. Lors de la pose, de l'entretien ou de la maintenance, il est notamment nécessaire de mettre en place des dispositifs pour empêcher les chutes depuis la toiture selon la réglementation en vigueur (*par exemple, un harnais de sécurité relié à une ligne de vie fixée à la charpente*) ainsi que des dispositifs permettant la circulation des personnes sans appui direct sur les modules (*échelle de couvreur, ...*).

Ces dispositifs de sécurité ne sont pas inclus dans la livraison.

Les risques inhérents à la pose de modules photovoltaïques et les dispositions à prendre lors de la conception, de la préparation et de l'exécution du chantier sont décrits dans la fiche pratique de sécurité ED 137 publiée par l'INRS.

2.4.4. Mise en œuvre en toiture

2.4.4.1. Mise en place des tôles d'acier nervurées

Se reporter au paragraphe 2.12.2.

2.4.4.2. Mise en place du complexe isolant-étanchéité

2.4.4.2.1. Mise en place du pare-vapeur

Le choix de la mise en œuvre du pare-vapeur se fait conformément au DTU 43.3 amendement A1. Il est mis en œuvre conformément au DTA « SOPRAPHIX Bicouche ».

La mise en œuvre de bandes auto-adhésives comme solution pare-vapeur n'est pas autorisée.

2.4.4.2.2. Mise en place de l'isolant

2.4.4.2.2.1. Liminaire

Les épaisseurs des couches isolantes doivent être telles que le point de rosée se situe toujours au-dessus des TAN et du pare-vapeur.

Pour ne pas détériorer les panneaux qui reçoivent un passage fréquent pendant les travaux, il convient de les recouvrir provisoirement d'une protection rigide par exemple un platelage en bois.

Aucun panneau ne devra être utilisé s'il est humidifié dans son épaisseur.

Les panneaux seront recouverts par la première couche d'étanchéité dès leur pose.

Le Tableau du § 1.1.1 donnant la limite de la charge climatique de neige normale maximale suivant les règles N65 de février 2009 admissible par le procédé SOPRASOLAR FIX EVO/FIX EVO TILT – TAN GP tient compte des contraintes admissibles sous charge maintenue des panneaux isolants soit :

- 20 kPa pour l'isolant ROCKACIER C NU avec ohn maxi = 162 mm,
- 20 kPa pour l'isolant ROCKACIER C NU ENERGY avec ohn maxi = 162 mm,
- 20k Pa pour l'isolant Panotoit Tekfi 2 avec ohn maxi = 161 mm,
- 20 kPa pour l'isolant SmartRoof C (37) avec ohn maxi = 150 mm,
- 15 kPa pour l'isolant SmartRoof C (37) avec ohn maxi = 170 mm,
- 20 kPa pour l'isolant SmartRoof C (38) avec ohn maxi = 150 mm,
- 20kPa pour l'isolant ROCTERM - COBERLAN C (NU) avec ohn maxi = 161mm,
- 20 kPa pour l'association d'isolant FESCO+ EFIGREEN ACIER avec ohn maxi = 150 mm.

Se reporter au Tableau 6 pour associer les isolants aux TAN et déterminer les épaisseurs minimales des complexes. Sauf précision spécifiée dans le présent avis technique, le panachage entre références d'isolants n'est pas autorisé.

2.4.4.2.2.2. Cas de l'isolant ROCKACIER C NU en laine minérale nue

Les panneaux ROCKACIER C NU sont posés conformément à leur DTA.

Se reporter au Tableau 6 pour associer les isolants aux TAN et déterminer les épaisseurs minimales des complexes.

- En un lit d'épaisseur 100 à 160 mm
- Ou en plusieurs lits sur un premier lit de ROCKACIER C NU (d'épaisseur minimale 100mm – cf. Tableau 6) pour une épaisseur totale maximale de 260 mm.

Les panneaux isolants ROCKACIER C NU sont posés jointifs et en quinconce. Les panneaux de chaque lit sont posés à joints décalés.

Le joint filant est perpendiculaire aux nervures des TAN, quelle que soit la TAN. Le bord le plus long des panneaux est obligatoirement perpendiculaire aux ondes de l'élément porteur (cf. **Figure 1** et **Figure 2**). Le bord le plus court marqué par ligne horizontale est parallèle aux ondes de l'éléments porteur.

2.4.4.2.2.3. Cas de l'isolant ROCKACIER C NU ENERGY en laine minérale nue

Les panneaux ROCKACIER C NU ENERGY sont posés conformément à leur DTA.

Se reporter au Tableau 6 pour associer les isolants aux TAN et déterminer les épaisseurs minimales des complexes.

- En un lit d'épaisseur 80 à 200 mm
- Ou en plusieurs lits sur un premier lit de ROCKACIER C NU ENERGY (d'épaisseur minimale de 80mm – cf. Tableau 6) pour une épaisseur totale maximale de 260 mm.

Les panneaux isolants ROCKACIER C NU ENERGY sont posés jointifs et en quinconce. Les panneaux de chaque lit sont posés à joints décalés.

Le joint filant est perpendiculaire aux nervures des TAN, quelle que soit la TAN. Le bord le plus long des panneaux est obligatoirement perpendiculaire aux ondes de l'élément porteur (cf. **Figure 1** et **Figure 2**). Le bord le plus court marqué par ligne horizontale est parallèle aux ondes de l'éléments porteur.

2.4.4.2.2.4. Cas de l'isolant PANOTOIT TEKFI 2 en laine minérale nue

Les panneaux PANOTOIT TEKFI 2 sont posés conformément à leur DTA.

Se reporter au Tableau 6 pour associer les isolants aux TAN et déterminer les épaisseurs minimales des complexes.

- En un lit d'épaisseur 80 à 160 mm
- Ou en plusieurs lits sur un premier lit de PANOTOIT TEKFI 2 (d'épaisseur minimale 80 ou 100mm – cf. Tableau 6) pour une épaisseur totale maximale de 260 mm.

Les panneaux isolants PANOTOIT TEKFI 2 sont posés jointifs ; en quinconce et fixés mécaniquement à l'élément porteur (se reporter aux descriptions du DTA de son DTA en vigueur).

La ligne continue marquée par brûlage sur le panneau (dans le sens de la largeur des panneaux) est obligatoirement parallèle aux nervures des TAN. La ligne continue des joints (dans le sens de la longueur des panneaux) doit être perpendiculaire aux nervures.

2.4.4.2.2.5. Cas de l'isolant SmartRoof C (37)

Les panneaux SmartRoof C (37) sont posés conformément à leur DTA.

Se reporter au Tableau 6 pour associer les isolants aux TAN et déterminer les épaisseurs minimales des complexes.

- En un lit d'épaisseur 100 à 200 mm
- Ou en plusieurs lits sur un premier lit de SmartRoof C (37) (d'épaisseur minimale de 100 mm – cf. Tableau 6) pour une épaisseur totale maximale de 260 mm.

Les panneaux SmartRoof C (37) sont disposés en quinconce, jointifs et préalablement fixés (par fixations mécaniques) selon les dispositions définies dans le DTA de l'isolant.

Lors de la pose du premier lit d'isolant, la ligne continue des joints entre panneaux doit être perpendiculaire aux nervures. La face supérieure des panneaux est repérée par un marquage permettant son orientation (la ligne continue imprimée sur la face supérieure doit être parallèle aux nervures).

Dans le cas d'une pose en plusieurs lits, les panneaux sont posés face supérieure au-dessus et les panneaux des lits supérieurs sont disposés en quinconce, par rapport au lit inférieur.

2.4.4.2.2.6. Cas de l'isolant SmartRoof C (38)

Les panneaux SmartRoof C (38) sont posés conformément à leur DTA.

Se reporter au Tableau 6 pour associer les isolants aux TAN et déterminer les épaisseurs minimales des complexes.

- En un lit d'épaisseur 80 à 90 mm
- Ou en plusieurs lits sur un premier lit de SmartRoof C (38) (d'épaisseur minimale de 80 mm – cf. Tableau 6) pour une épaisseur totale maximale de 180 mm.

Les panneaux SmartRoof C (38) sont disposés en quinconce, jointifs et préalablement fixés (par fixations mécaniques) selon les dispositions définies dans le DTA de l'isolant.

Lors de la pose du premier lit d'isolant, la ligne continue des joints entre panneaux doit être perpendiculaire aux nervures. La face supérieure des panneaux est repérée par un marquage permettant son orientation (la ligne continue imprimée sur la face supérieure doit être parallèle aux nervures).

Dans le cas d'une pose en plusieurs lits, les panneaux sont posés face supérieure au-dessus et les panneaux des lits supérieurs sont disposés en quinconce, par rapport au lit inférieur.

2.4.4.2.7. Cas de l'isolant ROCTERM - COBERLAN C (NU) en laine minérale nue

Les panneaux ROCTERM - COBERLAN C (NU) sont posés conformément à leur DTA en vigueur.

Se reporter au Tableau 6 pour associer les isolants aux TAN et déterminer les épaisseurs minimales des complexes.

- En un lit d'épaisseur 95 à 140 mm
- Ou en plusieurs lits sur un premier lit de ROCTERM - COBERLAN C (NU) (d'épaisseur minimale de 95mm – cf. Tableau 6) pour une épaisseur totale maximale de 260 mm.

Les panneaux isolants ROCTERM - COBERLAN C (NU) sont posés jointifs et en quinconce. Les panneaux de chaque lit sont posés à joints décalés.

Une flèche au minimum dessinée sur chaque panneau sert à identifier le sens de pose de celui-ci, à respecter obligatoirement sur TAN grande portée.

Cette flèche doit être perpendiculaire au sens des ondes de l'élément porteur.

2.4.4.2.8. Cas de l'association d'isolant FESCO + EFIGREEN ACIER en polyisocyanurate

Les panneaux isolants FESCO et EFIGREEN ACIER sont posés conformément à leur DTA EFIGREEN ACIER fixé mécaniquement avec écran.

L'association FESCO + EFIGREEN se met en œuvre uniquement selon le Tableau 6 et avec les dimensions minimales suivantes :

- 1^{er} lit panneau de perlite expansée FESCO C non revêtu d'épaisseur minimum de 60mm (Format 1 200 mm x 1 000 mm)
- 2^{ème} lit d'EFIGREEN ACIER fera 80mm d'épaisseur minimum et 160 mm maximum (Formats 2 500 mm x 1 200mm ou 1 200 mm x 1 000 mm)

Il est possible d'ajouter un lit d'EFIGREEN ACIER supplémentaire conformément au DTA EFIGREEN ACIER fixé mécaniquement avec écran. Dans ce cas, l'épaisseur totale des 2 lits d'EFIGREEN ACIER est limitée à 240 mm. Le complexe complet présentera une épaisseur maximum de 340 mm (100 mm de FESCO + 240 mm d'EFIGREEN ACIER en 2 lits).

Les panneaux isolants sont posés jointifs et en quinconce. Les panneaux de chaque lit sont posés à joints décalés. Les joints filants des panneaux EFIGREEN ACIER sont posés perpendiculairement aux nervures.

Pour les panneaux isolants constituant l'écran et l'éventuel lit supérieur, il convient de se reporter aux dispositions prévues par le DTA du panneau isolant pour leur pose sur TAN.

2.4.4.2.9. Détermination de la résistance thermique utile de l'isolant

Pour les bâtiments répondant aux exigences de la Réglementation Thermique en vigueur, il y a lieu de se référer aux Règles de calcul Th-U (fascicules 1 à 5), permettant de déterminer le coefficient de transmission surfacique global de la toiture (U_p).

Pour ce calcul, il faut se reporter aux DTA des différents isolants.

2.4.4.2.3. Mise en place du revêtement d'étanchéité

La mise en œuvre doit être réalisée conformément aux descriptions du DTA "SOPRAFIX Bicouche" avec mise en œuvre d'une deuxième couche composée exclusivement d'un revêtement apparent SOPRALENE FLAM 180 AR (Fe) / SOPRALENE FLAM 180 ALU.

L'usage en seconde couche du SOPRALENE FLAM 180 ALU n'appelle pas l'utilisation de précaution particulière des intervenants outre l'utilisation d'un tapis isolant pour le raccordement final de la rallonge des modules du champ photovoltaïque.

Il est rappelé que l'étanchéur n'est pas habilité à intervenir sur l'installation photovoltaïque.

Le port des EPI et le respect de la mise en œuvre de la partie électrique décrite au § 2.3.7 assure la sécurité des intervenants.

Le support doit être propre et sec. Il est impératif de veiller à l'absence d'humidité sur la surface des panneaux isolant, notamment par temps froid.

- Pose de la première couche SOPRAFIX HP
Les feuilles de première couche SOPRAFIX HP sont déroulées perpendiculairement aux nervures de la tôle d'acier nervurée et positionnées à recouvrement longitudinal de 10 cm.
Un lignage de recouvrement (repère A sur la **Figure 27**), tracé sur la feuille, guide le recouvrement.
Les recouvrements transversaux sont de 10 cm.
Les fixations (attelages comportant éléments de liaison et plaquettes associées) utilisables sont décrites au § 2.2.4.5.3. Les fixations dites « solides au pas » sont obligatoires pour la mise en œuvre du procédé SOPRASOLAR FIX EVO/FIX EVO TILT – TAN GP.
Les feuilles SOPRAFIX HP sont fixées mécaniquement
 - En lisière sous le recouvrement longitudinal (**Figure 27**) à raison d'un attelage de fixation mécanique par plage des TAN. Aucune règle d'adaptation de la densité de fixation n'est autorisée.
 - À mi-lé, si la résistance au vent requise l'exige (cf. § 1.1.1 et 2.2.4.5.3), avec des attelages et un espacement entre attelage identiques à ceux des fixations en lisière (une par plage de profil). Ces fixations complémentaires sont protégées par une pièce d'étanchéité de 0,15 m x 0,15 m ou une bande de 0,15 m de largeur, en SOPRAFIX HP soudée.
 - Au pied de tous les relevés (acrotères, édicules, lanterneaux...), les attelages sont situés conformément à la **Figure 28**, avec l'extrémité de la plaquette à plus de 1 cm du bord du lé. Leur écartement dépend de la position du lé de SOPRAFIX HP. Lorsque le sens longitudinal du lé de SOPRAFIX HP est :
 - Parallèle au relief ; leur écartement est de 22 cm,

- Perpendiculaire au relief ; il faut 3 fixations par lé, indépendamment de celle située dans le recouvrement.
- Pose de la seconde couche SOPRALENE FLAM 180 AR (Fe) / SOPRALENE FLAM 180 ALU
Les feuilles de seconde couche sont soudées sur toute leur surface et les recouvrements longitudinaux sont d'au moins 6 cm soudés, décalés d'au moins 10 cm par rapport à ceux de la première couche ou croisés.
Les recouvrements transversaux sont de 10 cm, décalés entre eux d'au moins 20 cm : les jonctions en croix sont interdites et seules les jonctions en T sont admises.
- Mise hors d'eau en fin de journée
En fin de journée ou en cas d'intempéries, l'ouvrage en cours de réalisation doit être mis hors d'eau, c'est à dire à l'abri de tout risque de pénétration d'eau sous les couches déjà réalisées. À cet effet notamment :
 - Les panneaux isolants sont recouverts par au moins la première couche du revêtement SOPRAFIX HP.
 - Les équerres de renfort de relevé en feuilles bitumineuses sont soudées le long de toutes les émergences, sur la première couche et sur le relief préalablement préparé.
 - Dans le cas de relevés avec le procédé FLASHING, l'équerre de renfort par VOILE FLASHING est collée par la résine ALSAN FLASHING le long de toutes les émergences, sur la première couche préparée (film thermofusible éliminé) et sur le relief.
 - Par ailleurs, la seconde couche d'étanchéité bitumineuse, au droit de l'entoilage FLASHING est collée à l'aide de la résine ALSAN FLASHING (500 g/m² ± 50 g/m²). Le relevé d'étanchéité en procédé FLASHING (900 g/m² + 700 g/m²) est ensuite mis en œuvre, sur cette deuxième couche bitumineuse, avec un talon ≥ à 0,15 m.
 - La partie courante interrompue doit être fermée :
 - en la raccordant sur le pare-vapeur s'il existe un pare-vapeur adhérent par auto adhésivité (avec une bande de SOPRAFIX HP soudée sur le pare-vapeur, par exemple),
 - en la soudant sur la TAN sur environ 10 cm de large en l'absence de pare vapeur, ou dans le cas d'un pare-vapeur indépendant.
 - Il convient de veiller à ce que l'eau ait toujours la possibilité de s'évacuer sans accumulation.
- Relevés d'étanchéité
Les relevés en feuilles bitume ou avec le procédé Flashing sont réalisés conformément au DTA SOPRAFIX Bicouche (**Figure 28**).

2.4.4.3. Mise en place du système de montage

Pose du plot SOPRASOLAR FIX EVO sur la membrane d'étanchéité SOPRALENE FLAM 180 AR (Fe)/ SOPRALENE FLAM 180 ALU

- Traçage
L'emplacement des plots doit être repéré par traçage au cordeau sur le revêtement d'étanchéité conformément aux informations fournies sur le plan d'exécution - calepinage des plots du procédé SOPRASOLAR FIX EVO/FIX EVO TILT – TAN GP établi par SOPRASOLAR.
Le quadrillage obtenu lors de ce tracé sur la zone du champ photovoltaïque permet de positionner les plots : l'emplacement du centre de chaque plot est matérialisé par l'intersection des lignes tracées (cf **Figure 35**).
Les entraxes entre les plots SOPRASOLAR FIX EVO et la densité en plots SOPRASOLAR FIX EVO sous chaque module sont définis sur les **Figure 3** à **Figure 10** ainsi que schématisés sur les **Figure 29** à **Figure 34**.
- Soudage du plastron des plots
 - Sur le revêtement avec une finition ardoisée SOPRALENE FLAM 180 AR (Fe), une fois les emplacements du pourtour des plastrons des plots repérés à l'aide d'une spatule, il est impératif de préparer l'adhésion des plastrons au revêtement d'étanchéité.
La surface ardoisée du revêtement d'étanchéité est noircie localement à l'intérieure des zones définies par le pourtour des plastrons repérés préalablement. Le noircissement du revêtement d'étanchéité est effectué à la flamme de chalumeau avec l'aide d'une spatule pour noyer les paillettes d'ardoises dans le revêtement d'étanchéité avec finition ardoisée.
La **Figure 35** illustre la procédure.
 - Sur le revêtement avec une finition aluminium SOPRALENE FLAM 180 ALU, il suffit de découper la zone qui accueille le plot avec un cutter et de retirer la partie aluminium en la chauffant à l'aide d'un chalumeau et en la décollant totalement à partir des coins à l'aide d'une spatule.
Le plastron de chaque plot doit alors être soudé en plein sur les zones noircies et chauffées au chalumeau.
La **Figure 36** illustre la procédure.

Mise en œuvre des rehausses et bloqueurs de rehausse dans le cas d'une pose avec modules inclinés TILT (cf Figure 37)

- Le plan de calepinage établi par SOPRASOLAR définit la position des plots SOPRASOLAR FIX EVO devant recevoir une rehausse 45 ou rehausse 200. Sur la base de ce plan, elles sont mises en place par coulissement dans la tête du plot en forme de rail.
- Si les rehausses sont en aluminium, un bloqueur de rehausse est ensuite mis en place sur chaque plot afin d'éviter que les rehausses ne puissent sortir du plot. L'utilisation des rehausses polymère ne nécessite pas de bloqueur.

Mise en œuvre des modules photovoltaïques

Le procédé SOPRASOLAR FIX EVO/FIX EVO TILT – TAN GP permet l'utilisation de modules photovoltaïques rigides dans le respect des préconisations fournies par le fabricant de chaque module photovoltaïque concerné.

La mise en œuvre se fait conformément :

- à la notice de pose SOPRASOLAR,
- aux plans de calepinage fournis par SOPRASOLAR.

Suite à la mise en place des plots SOPRASOLAR FIX EVO, du set de rehausses dans le cas d'une pose TILT, il convient de mettre en place les modules photovoltaïques. Il est impératif qu'aucun module photovoltaïque ne soit mis en œuvre sur des zones à rupture de pente ou sur un joint de dilatation.

Les modules photovoltaïques doivent être positionnés sur les plots SOPRASOLAR FIX EVO éventuellement équipés de rehausses en respectant les porte-à-faux définis sur les **Figure 3** à **Figure 10**. Suivant ces schémas, le jeu entre rangées de modules photovoltaïques sera de 19 mm au minimum.

Au besoin, les plots SOPRASOLAR FIX EVO sont réglés en hauteur en les dévissant de manière à ce que les modules reposent bien avec un jeu inférieur à 1,2 mm entre le plan défini par le module photovoltaïque et la zone d'appui du plot : au serrage des étriers, les modules ne doivent pas être vrillés ou gauchis.

La connexion des modules photovoltaïques se fait conformément au § 2.3.7 au fur et à mesure de la pose des modules photovoltaïques avant leur fixation sur les plots ou les rehausses équipant les plots SOPRASOLAR FIX EVO.

Les modules photovoltaïques sont fixés sur les plots ou les rehausses par l'intermédiaire d'étriers (voir § 2.2.3.4) :

- finaux dans le cas de fixation des modules en extrémités de rangées de modules photovoltaïques,
- intermédiaires dans le cas où ils sont mis en œuvre entre 2 modules photovoltaïques,
- universels.

Les étriers se glissent dans la partie en forme de rail de la tête de plot ou des rehausses (**Figure 38**). Ils doivent être serrés sur les têtes de plot ou les rehausses et les modules photovoltaïques avec un couple de serrage égal à 14 ± 2 N.m (**Figure 38**).

La liaison équipotentielle des rehausses aluminium et du module est réalisée par exemple à l'aide d'une agrafe Terragrif sur la réhausse. Dans ce cas, l'agrafe Terragrif se clipse sur la réhausse à côté de l'étrier (avant le positionnement du module). Le câble de terre est ensuite positionné dans l'agrafe Terragrif. C'est le serrage de l'étrier qui va réaliser le contact électrique entre les rehausses, le module et le cadre du module. La **Figure 24** décrit la mise en œuvre.

Les câbles électriques des modules photovoltaïques ou des rallonges seront fixés à l'aide de collier de serrage type Rilsan traités UV sur les plots SOPRASOLAR FIX EVO (cf **Figure 25**) et/ou sur les modules photovoltaïques à l'aide de clip se fixant sur le retour du cadre aluminium des modules (cf **Figure 39**) afin que ni les câbles, ni aucun connecteur ne reposent directement sur le revêtement d'étanchéité, notamment pour que les câbles électriques ne reposent pas dans le plan ou les zones d'écoulement ou de rétention d'eau.

IMPORTANT : IL EST INTERDIT DE MARCHER SUR LES MODULES PHOTOVOLTAÏQUES.

2.5. Utilisation, entretien et réparation

2.5.1. Généralités

La continuité de la liaison équipotentielle des masses du champ photovoltaïque doit être maintenue, même en cas de maintenance ou de réparation.

En présence d'un rayonnement lumineux, les modules photovoltaïques produisent du courant continu et ceci sans possibilité d'arrêt. La tension en sortie d'une chaîne de modules reliés en série peut rapidement devenir dangereuse ; il est donc important de prendre en compte cette spécificité et de porter une attention particulière à la mise en sécurité électrique de toute intervention menée sur de tels procédés.

L'installateur doit recommander de réaliser l'entretien et la maintenance en s'inspirant de la norme NF EN 62446-2:2020.

En cas de bris de glace ou d'endommagement d'un module photovoltaïque, un bâchage efficace doit être assuré et un remplacement de ce module défectueux réalisé dans les plus brefs délais.

Les interventions sur le procédé doivent être réalisées dans le respect du code du travail et notamment de la réglementation sur le travail en hauteur.

En cas d'intervention sur le procédé photovoltaïque nécessitant la dépose d'un module photovoltaïque, la procédure de déconnexion et de reconnexion électrique appliquée lors du remplacement d'un module doit être respectée (cf. § 2.5.4).

Il est impératif que les opérations de maintenance et de réparation soient effectuées par des intervenants qualifiés et habilités. Ces opérations requièrent des compétences en électricité et en étanchéité.

L'entretien des toitures est celui décrit par les DTU 43.3 et 43.5. Dans ce cas de toiture concernée par la production d'électricité, le maître d'ouvrage doit obligatoirement opter pour un contrat d'entretien : au minimum une visite semestrielle et maintenance éventuelle afin de contrôler l'état des modules photovoltaïques, l'état de l'étanchéité et des connexions électriques. Le contrat d'entretien peut être confié à l'entreprise qui a réalisé l'ouvrage SOPRASOLAR FIX EVO/FIX EVO TILT – TAN GP ou toute entreprise agréée par la société SOPRASOLAR SAS.

2.5.2. Maintenance du champ photovoltaïque

Dans le cadre de l'entretien de la toiture au moins deux fois par an :

- Vérifier visuellement l'état d'encrassement des modules. Si ceux-ci sont sales, les nettoyer avec de l'eau à l'aide d'un arrosoir ou un jet d'eau dont la pression maximale ne peut excéder 3 bars (pression d'eau du réseau domestique). Il convient de retirer des modules les éventuels objets pouvant créer des ombrages même partiels.
- Vérification de l'étanchéité par un étancheur : Vérifier le bon état des différents éléments composant le système d'étanchéité, la libre circulation de l'eau au niveau des évacuations pluviales, des chéneaux, des noues et des plots SOPRASOLAR FIX EVO.
- Vérification du câblage par un électricien habilité.
- Vérification des fixations par un étancheur et/ou un électricien : vérifier la présence et la tenue de l'ensemble de la visserie.

2.5.3. Maintenance électrique

Si, tenant compte de l'ensoleillement réel, une baisse mesurable de la production d'une année sur l'autre est observée, il convient de faire vérifier le bon fonctionnement de l'onduleur et des modules individuellement par un électricien habilité.

2.5.4. Remplacement d'un module

En cas de bris de glace ou d'endommagement d'un module photovoltaïque, il convient de le faire remplacer en respectant la procédure suivante :

- Avant d'intervenir sur le champ photovoltaïque concerné par le défaut, il est impératif de procéder à la déconnexion de l'onduleur du réseau en ouvrant le disjoncteur AC placé entre l'onduleur et le compteur de production et de procéder à la déconnexion du champ photovoltaïque en enclenchant le sectionneur DC placé entre le champ photovoltaïque et l'onduleur.
- Démonter le module photovoltaïque au niveau des 4 ou 6 fixations. Il est impératif de prendre soin de bien caler les modules en attente de manutention afin qu'il n'y ait aucun risque de chute.
- Lors du démontage une attention particulière doit être portée à la qualité d'isolement des connecteurs débrosés afin d'éviter tout contact entre ceux-ci, avec les pièces métalliques de l'installation (cadre module, chemin de câble ...) et qu'ils ne reposent pas dans l'eau ou une zone humide.
- Le montage du module de remplacement sera réalisé conformément au présent Dossier.
- Après avoir mesuré la tension de la série de modules concernée pour s'assurer de la bonne connexion de l'ensemble et que la tension délivrée est conforme à la plage d'entrée de l'onduleur, on procédera à la reconnexion du champ photovoltaïque en enclenchant de nouveau l'interrupteur/sectionneur DC et en reconnectant l'onduleur au réseau en fermant le disjoncteur AC.

2.5.5. Remplacement d'un plot SOPRASOLAR FIX EVO

- Dans la zone concernée, retirer les modules conformément à la description du chapitre précédent. Le plot défectueux SOPRASOLAR FIX EVO doit être arraché de la manière suivante :
- chauffer le plastron en périphérie,
- avec une spatule, soulever la partie chauffée du plastron,
- à l'aide de la flamme du chalumeau, chauffer de nouveau sous plastron et soulever en même temps le plot afin de désolidariser entièrement le plastron du revêtement d'étanchéité apparent.
- Le plot doit être remplacé conformément au présent Dossier Technique, après avoir reconstitué le revêtement d'étanchéité conformément au DTA du revêtement d'étanchéité SOPRAFIX Bicouche.
- La rehausse devra être réinsérée sur le plot avec son bloqueur (dans le cas d'un système TILT).
- Le montage des modules photovoltaïques sera réalisé conformément au présent Dossier Technique.

2.5.6. Remplacement de l'étanchéité

- Dans la zone concernée, retirer les modules conformément à la description du § 2.5.4, les plots conformément à la description du § 2.5.5.
- Remettre le revêtement d'étanchéité conformément au DTA SOPRAFIX Bicouche.
- Le montage des plots SOPRASOLAR FIX EVO et des modules photovoltaïques sera réalisé conformément au présent Dossier Technique.

2.6. Traitement en fin de vie

Conformément à l'article L. 541-10 du Code de l'Environnement, à la directive 2012/19/UE relative aux déchets d'équipements électriques et électroniques et au décret n°2014-928 du 19 août 2014, les producteurs de modules photovoltaïques, dans le cadre de la Responsabilité Élargie des Producteurs, pourvoient ou contribuent à la collecte des déchets d'équipements électriques et électroniques ménagers au prorata des équipements qu'ils mettent sur le marché. L'article R. 543-180.-I. du Code de l'Environnement et l'arrêté du 8 octobre 2014 prévoient qu'en cas de vente d'un équipement, le distributeur de modules photovoltaïques reprend gratuitement ou fait reprendre gratuitement pour son compte les équipements usagés dont le consommateur se défait, dans la limite de la quantité et du type d'équipement vendu.

Pour le reste des éléments (système de montage notamment), il n'y a pas d'information apportée.

2.7. Fabrication et contrôles

2.7.1. Modules photovoltaïques

La fabrication des modules photovoltaïques a été examinée dans le cadre de la vérification des modules. Les informations principales (*site(s) de fabrication, certification ISO 9001, tolérance sur le flash-test, mesure(s) par électroluminescence, inspection finale*) sont données dans la grille de vérification des modules.

2.7.2. Composants de la structure support du module photovoltaïque

- Les parties en polyamide 6 chargé 30% fibre de verre des plots SOPRASOLAR FIX EVO (embase + tête+rehausse polymère 45 et 210) sont réalisées par injection plastique sur des presses à injecter selon les plans de la société

SOPRASOLAR SAS par l'entreprise ALLAINE S.A à Miribel en France. La partie polymère est assemblée avec le plastron SOPRASOLAR sur le même site, en ligne, à l'aide d'un procédé industriel semi-automatisé.

Lors de la fabrication, des contrôles :

- de conformité matière sont réalisés à chaque réception de lot (certificat de conformité fournisseur),
 - dimensionnels, fonctionnels, visuels sont effectués en début de poste et toutes les 2 heures (140 pièces),
 - de résistance mécanique en traction (vitesse de traction de 250 mm/min et température d'essai 23°C) sont réalisés sur 12 échantillons de chaque lot fabriqué dont 6 sont prélevés en début de production et 6 en fin de production. Les essais de suivi sont réalisés par le laboratoire qualité de l'entreprise ALLAINE S.A. Un suivi externe est également fait en prélevant 2x12 plots par an (essai à 23°C et après vieillissement 2000h à 85°C), l'essai est réalisé par un laboratoire indépendant et accrédité par tierce partie et les résultats sont consignés chez le fournisseur et chez SOPRASOLAR. La valeur minimale de résistance en traction à neuf est Pk_{plot} traction VLF neuf = 450 daN et 500 daN pour les rehausses.
 - de conditionnement à chaque palette.
- Pour le suivi de traçabilité :
 - un dateur indiquant année et mois de fabrication est présent sur l'embase et la tête du plot,
 - le carton comporte une étiquette indiquant la référence et la dénomination du plot ainsi que la date de conditionnement et le numéro d'équipe ayant fabriqué les plots.
 - Les étriers finaux et intermédiaires sont réalisés par extrusion d'aluminium selon les plans de la société IPS-Tec GmbH par l'entreprise IPS-Tec GmbH à Neukirchen certifié ISO 9001:2008.
 - Les étriers universels sont fabriqués par la société STIB à Neuville sur Ain certifié ISO 9001. Lors de la fabrication, des contrôles dimensionnels (longueur des étriers, position et diamètre des trous de passage des vis) sont effectués sur un prélèvement aléatoire de pièce dont la quantité varie en fonction de la taille des lots de production.
 - Les rehausses 45, rehausses 200, bloqueurs de rehausse sont fabriquées par la société HYDRO certifiée ISO 9001:2008 exclusivement pour SOPRASOLAR SAS par procédé de filage d'aluminium à travers une filière à l'aide de presse d'extrusion. L'usine de fabrication se trouve à Le Garric. Lors de la fabrication, des contrôles matière première à réception, dimensionnels, mécanique (dureté) et visuels sont effectués conformément au plan d'assurance qualité de HYDRO.
 - L'agrafe Terragrif est fabriquée par la société Mobasolar dans leurs usines de Saint Etienne et Villers-Cotterêts.
 - La société SOPRASOLAR est certifiée ISO 9001 et ISO 14001.

2.7.3. Éléments porteurs

2.7.3.1. TAN SOPRASTYL d'ArcelorMittal Construction France

Les TAN SOPRASTYL sont fabriqués par la société ARCELORMITTAL CONSTRUCTION FRANCE, sur ses sites de production d'Haironville et Contrisson (Meuse) et de Geel (Belgique) :

- Le contrôle des bobines d'acier revêtues utilisées lors de la fabrication sont effectués en production tout au long des différents stades industriels conformément aux normes NF EN 10346 et NF P 34-301. Le contrôle des bobines revêtues du ZMevolution® nu ou avec revêtement organique utilisées lors de la fabrication sont effectués en production tout au long des différents stades industriels conformément à l'E.T.P.M (n° 19/0064).
- Lors de l'opération de profilage, à la fin de chaque montage machine, le contrôle géométrique des profils SOPRASTYL est effectué afin de réceptionner le montage avant la mise en production (cf. norme NF EN 14782). La production est systématiquement contrôlée conformément aux exigences de la norme NF EN 14782, complétées par un minimum de 3 contrôles par poste.

L'aspect général du produit est contrôlé en continu, de façon visuelle.

2.7.3.2. TAN JI-SOPRA

Les TAN JI-SOPRA sont fabriquées par la société Joris Ide NV, sur le site de production de Zwevezele (Belgique).

Le contrôle des bobines d'acier revêtues utilisées lors de la fabrication sont effectués en production tout au long des différents stades industriels conformément aux normes NF EN 10346 et NF P 34-301.

Lors de l'opération de profilage, à la fin de chaque montage machine, le contrôle géométrique des profils JORIS IDE est effectué afin de réceptionner le montage avant la mise en production (cf. norme NF EN 14782). La production est systématiquement contrôlée conformément aux exigences de la norme NF EN 14782.

L'aspect général du produit est contrôlé en continu, de façon visuelle.

2.7.3.3. TAN NERVO-SOPRA

Les TAN NERVO-SOPRA sont fabriquées par la société MONOPANEL SAS, sur le site de production de Chauny (02).

Le contrôle de production en usine du matériau de base (bobines) et du produit fini (NERVO-SOPRA 122) est réalisé conformément aux exigences de la NF EN 14782 : 2006.

L'aspect général du produit est contrôlé en continu, de façon visuelle.

2.7.4. Isolants

L'isolant support d'étanchéité est fabriqué conformément à la description de son DTA.

2.7.5. Feuilles bitumineuses (pare vapeur et revêtement d'étanchéité)

Le revêtement d'étanchéité est fabriqué par l'entreprise SOPREMA conformément à la description du DTA "SOPRAFIX Bicouche".

2.8. Conditionnement, étiquetage, stockage

2.8.1. Modules photovoltaïques

Les modalités de conditionnement (nombre de modules par emballage, nature de l'emballage, position des modules, séparateurs entre modules) des modules sont indiquées dans la grille de vérification des modules.

Les modules conditionnés ensemble sont obligatoirement de la même nature et de la même puissance.

Le module est lui-même identifié par un étiquetage conforme à la norme NF EN 50380.

Sauf spécificité du fabricant indiquée dans la grille de vérification des modules, le stockage sur chantier s'effectue au sec, sous abri. Il est possible de protéger des intempéries les palettes de module avec une bâche.

2.8.2. Ensemble "système d'intégration"

Les quantités exactes de chacun des éléments du système de montage sont déterminées lors de l'élaboration du plan de calepinage par SOPRASOLAR :

- Plots :
Les plots SOPRASOLAR FIX EVO du système de montage sont conditionnés par 20 maximum en carton et livrés par palettes de 4 ou 8 cartons.
Lors de la livraison, chaque carton de plots comporte une étiquette indiquant le nombre de plots contenus dans le carton ainsi que la date de fabrication de ces derniers. Le stockage sur chantier s'effectue sur une surface plane.
- Étriers :
Les étriers finaux, intermédiaires ou universels sont prélevés en centre logistique avancé et conditionnés en carton avec bordereau de livraison et bon de préparation faisant apparaître les quantités, les désignations et références de chaque pièce contenue dans le colis.
- Rehausses et bloqueurs de rehausses :
Les rehausses et bloqueurs de rehausses sont prélevés en centre logistique avancé et conditionnés en carton avec bordereau de livraison et bon de préparation faisant apparaître les quantités, les désignations et références de chaque pièce contenue dans le colis.
Le stockage sur chantier s'effectue sur une surface plane.

2.8.3. Autres constituants du procédé

- Profilés en tôles d'acier nervurées élément porteur d'étanchéité
 - SOPRASTYL
Les profils SOPRASTYL sont conditionnés en colis. Chaque colis comporte un étiquetage complété par une D.O.P. par poste de produit, précisant au minimum :
 - fabricant,
 - client,
 - références chantier,
 - numéro de commande,
 - repère du colis dans la commande,
 - poids,
 - nombre d'éléments,
 - longueur,
 - géométrie du profil SOPRASTYL,
 - caractéristiques matières,
 - épaisseur,
 - les éléments relatifs au marquage CE,
 - les éléments relatifs à l'émission des COV dans l'air intérieur.
 - Le marquage CE des éléments porteurs d'étanchéité est réalisé conformément à la norme NF EN 14782 et au Règlement Produits de Construction n° 305/2011. L'arrêté du 19 Janvier 2007 fixe les modalités d'application de cette norme sur le marché Français.
Les profils SOPRASTYL sont conditionnés en fardeaux. Les fardeaux sont à manutentionner en prenant appui aux points prévus à cet effet. L'approvisionnement en toiture respectera les dispositions prévues au § 6.1.2 du DTU 43.3 P1-1.
Le stockage des colis de tôles d'acier nervurées doit être fait sous abri ventilé (magasin couvert, bâche...) les colis étant inclinés par rapport à l'horizontal pour favoriser leur séchage éventuel et séparés du sol pour permettre une bonne aération, en évitant toute déformation permanente des profilés.
 - JI-SOPRA
Les profils JI-SOPRA sont conditionnés en colis selon la commande du client. Une fiche d'identification est collée sur chaque colis et précise au minimum :
 - Marquage CE ;

- Déclaration de Performances (DdP) ;
 - Nom du fabricant ;
 - Référence commande client ;
 - Référence de l'ordre de commande ;
 - Nom du client ;
 - Date de fabrication ;
 - Poids du fardeau ;
 - Contenu du fardeau (nombre et longueur) ;
 - Numéro de teinte ;
 - Nom du profil ;
 - Épaisseur du profil.
- Le marquage CE des éléments porteurs d'étanchéité est réalisé conformément à la norme NF EN 14782 et au Règlement Produits de Construction n° 305/2011. L'arrêté du 19 Janvier 2007 fixe les modalités d'application de cette norme sur le marché Français.
Les profils JORIS IDE sont conditionnés en fardeaux. Les fardeaux sont à manutentionner en prenant appui aux points prévus à cet effet. L'approvisionnement en toiture respectera les dispositions prévues au § 6.1.2 du DTU 43.3 P1-1.
Les colis de tôles d'acier nervurées sont stockés dans un abri ventilé ou sous une bâche sur un calage, inclinés sur l'horizontale, tout en ménageant un espace avec le sol, en évitant tout risque de déformation permanente des plaques nervurées.
- NERVO-SOPRA
Les profils NERVO-SOPRA sont conditionnés en colis selon la commande du client. Une fiche d'identification est collée sur chaque colis et précise au minimum :
- Marquage CE ;
 - Déclaration de Performances (DdP) ;
 - Nom du fabricant ;
 - Référence commande client ;
 - Référence de l'ordre de commande ;
 - Nom du client ;
 - Date de fabrication ;
 - Poids du fardeau ;
 - Contenu du fardeau (nombre et longueur) ;
 - Numéro de teinte ;
 - Nom du profil ;
 - Épaisseur du profil.
- Le marquage CE des éléments porteurs d'étanchéité est réalisé conformément à la norme NF EN 14782 et au Règlement Produits de Construction n° 305/2011. L'arrêté du 19 Janvier 2007 fixe les modalités d'application de cette norme sur le marché Français.
Les profils NERVO-SOPRA sont conditionnés en fardeaux. Les fardeaux sont à manutentionner en prenant appui aux points prévus à cet effet. L'approvisionnement en toiture respectera les dispositions prévues au § 6.1.2 du DTU 43.3 P1-1.
Les colis de tôles d'acier nervurées sont stockés dans un abri ventilé ou sous une bâche sur un calage, inclinés sur l'horizontale, tout en ménageant un espace avec le sol, en évitant tout risque de déformation permanente des plaques nervurées.
- Isolant
Les panneaux isolants sont conditionnés en piles, emballés et étiquetés conformément à leur DTA en vigueur.
 - Revêtements d'étanchéité et pare-vapeur
Les feuilles bitumineuses sont conditionnées en rouleaux, emballées et étiquetées conformément au DTA SOPRAFIX Bicouche.

2.9. Formation

La société SOPRASOLAR SAS impose systématiquement à ses clients une formation photovoltaïque théorique et pratique leur permettant d'appréhender les procédés photovoltaïques en général ainsi que le montage du procédé SOPRASOLAR FIX EVO/FIX EVO TILT – TAN GP (lecture des plans de calepinage mise en œuvre des plots dont réglage en hauteur, fixation des modules photovoltaïques). Cette formation consiste en :

- stages organisés au Centre de formation SOPREMA à Strasbourg,
- et/ou intervention de démonstrateurs – formateurs de chantier, ceci pour l'ensemble du processus de mise en œuvre.

Ces travaux pratiques permettent de travailler sous conditions réelles et selon les règles techniques en vigueur. Cela permet également de sensibiliser sur les risques professionnels et sur le respect des règles de sécurité.

À l'issue de cette formation, la société SOPRASOLAR SAS délivre une attestation nominative pour la mise en œuvre uniquement, le dimensionnement de l'ouvrage ne fait pas partie de la formation.

Les entreprises de mise en œuvre doivent bénéficier d'une qualification ou certification professionnelle délivrée par un organisme accrédité par le Cofrac ou tout autre organisme d'accréditation signataire de l'accord multilatéral pris dans le cadre de la coordination européenne des organismes d'accréditation. Cette qualification ou certification professionnelle doit correspondre aux types de travaux effectués, à la puissance de l'installation et, pour des projets relevant de l'obligation d'achat, respecter les critères fixés par l'arrêté tarifaire correspondant.

2.10. Assistance technique

La société SOPRASOLAR SAS est tenue d'apporter son assistance technique à toute entreprise installant le procédé qui en fera la demande.

SOPRASOLAR propose à tout client pour sa première installation photovoltaïque une assistance technique sur chantier, avec l'intervention pendant une journée d'un technicien formé. La société SOPRASOLAR assure ensuite une assistance technique sur demande de l'entreprise de pose.

La société assure ensuite sur demande une assistance technique téléphonique pour tous renseignements complémentaires. Le service technique de la société SOPRASOLAR SAS peut aussi apporter son assistance sur la partie étanchéité.

Pour chaque projet, SOPRASOLAR SAS fournit un plan de calepinage-implantation des plots et des modules photovoltaïques. À la demande de l'entreprise, la société SOPRASOLAR SAS fournira une note de calcul pour la vérification de la tenue aux sollicitations climatiques du complexe isolant-étanchéité et du système de montage.

SOPRASOLAR centralisera les remontées d'informations des différents chantiers quel que soit l'élément du procédé incriminé. En fonction de la complexité du sujet, SOPRASOLAR répondra directement ou sollicitera les services techniques des sociétés :

- ARCELORMITTAL CONSTRUCTION France
- JORIS IDE NV
- MONOPANEL SAS
- ROCKWOOL
- ISOVER
- KNAUF INSULATION
- BM FRANCE
- SITEK INSULATION SASU
- SOPREMA SAS

2.11. Mention des justificatifs

2.11.1. Résultats expérimentaux

- Les modules photovoltaïques ont été vérifiés par le CSTB selon les critères d'acceptation du présent Avis Technique. La liste des références et les puissances sont indiquées dans la grille de vérification des modules en cours de validité, téléchargeable sur le site de la CCFAT sur la page de la fiche détaillée de l'Avis Technique 21/22-80_V3 (voir § 1.2.10),
- Les modules photovoltaïques ont été testés selon la norme NF EN 61215 : qualification de la conception et homologation des modules photovoltaïques. La charge à laquelle les essais de charge mécanique MQT 16 ont été réalisés doit être au moins égale à 5 400 Pa (charge d'essai).
- Les modules photovoltaïques ont été testés selon la norme NF EN 61730 et certifiés comme appartenant à la classe II de sécurité électrique jusqu'à une tension maximum de 1 000 à 1 500 V DC (cf. grille de vérification des modules).
- Essais de résistance à l'arrachement de la soudure du plastron SOPRASOLAR sur le revêtement d'étanchéité SOPRALENE FLAM 180 AR à 23°C et 60°C selon un protocole de la norme NF P 98-282 "Essais relatifs aux chaussées - Produits d'étanchéité pour ouvrages d'art - Mesure d'adhérence des produits au support - Essai en laboratoire ou in situ à vitesse de traction contrôlée" réalisés par MECASEM (rapports MECASEM n° OS/14/2230 et OS/15/0895).
- Essais de résistance à l'arrachement de la soudure du plastron SOPRASOLAR sur le revêtement d'étanchéité SOPRALENE FLAM 180 ALU à 23°C et 60°C selon un protocole de la norme NF P 98-282 "Essais relatifs aux chaussées - Produits d'étanchéité pour ouvrages d'art - Mesure d'adhérence des produits au support - Essai en laboratoire ou in situ à vitesse de traction contrôlée" réalisés par MECASEM (rapports MECASEM n° 16-0341-OS-END et 16-0548-OS-END).
- Essais de résistance à neuf en traction et compression réalisés par le CETIM-CERMAT (rapports PV_MAT0005063-1, PV_MAT0005063-2, PV_MAT0005063-3, PV_MAT0005063-4, PV_MAT0014496-1, PV_MAT0014496-2) sur des plots SOPRASOLAR FIX EVO TILT soudés au revêtement SOPRALENE FLAM 180 AR.
- Essais de résistance, après vieillissement accéléré (2000 h à 85°C et 85% HR) sur des plots SOPRASOLAR FIX EVO TILT soudés au revêtement SOPRALENE FLAM 180 AR, en traction et compression réalisés par le CETIM-CERMAT (rapport PV_MAT0006291-1, PV_MAT0006291-2, PV_MAT0006291-3).
- Essais de résistance à neuf et vieilli en cisaillement réalisés par le CETIM-CERMAT (rapports PV_MAT0007626-1) sur des plots SOPRASOLAR FIX EVO TILT soudés au revêtement SOPRALENE FLAM 180 AR.
- Essai d'étanchéité des fixations du plastron sur plot SOPRASOLAR FIX EVO neuf soudé au revêtement d'étanchéité SOPRALENE FLAM 180 AR réalisé par le laboratoire MECASEM (rapport n° 16-0053-OS-END).

- Essai d'étanchéité des fixations du plastron sur plot SOPRASOLAR FIX EVO vieilli soudé au revêtement d'étanchéité SOPRALENE FLAM 180 AR réalisé par le laboratoire MECASEM (rapports n° 16-1759-OS-END-A et n° 16-1759-OS-END-B).
- Le procédé photovoltaïque a été testé en fatigue par MECASEM (rapports d'essais n° 16-1592-OS-END-B et 19-2375-OD-END).
- La résistance à la pression et à la dépression du vent du procédé photovoltaïque a été testé par le CEBTP selon la norme NF EN 12179 avec les modules de la grille de vérification (rapports d'essai n°BEB1.J.4026-3, BEB1.J.4026-4, BEB1.J.4026-5, BEB1.J.4026-7, BEB1.J.4026-9, BEB1.J.4026-10, BEB1.J.4026-12).
- Essais de tenue au vent du procédé selon l'ETAG006 (rapports CSTC n° CAR-15-166-3, CAR-19-186-6, CAR-19-186-7, CAR-19-186-10, TDI-20-018-02, TDI-20-018-03).
- Essais de résistance à la compression sous charge maintenue sur support discontinu TAN GP
 - Rockacier C Nu : P209682-7
 - Rockacier C Nu Energy : P209682-6
 - Panotoit Tekfi 2 : P226723-4 & P226723-5
 - SmartRoof C (37) : P213436-3 & P232978-1
 - ROCTERM - COBERLAN C (NU) : ITECONS ISO004/23
 - FESCO+EFIGREEN ACIER: P227460-1
- Étude de la résistance mécanique des Tôles d'Acier Nervurées SOPRASTYL (notes de calcul de la société ArcelorMittal France et rapports SOCOTEC n° 230911020000003 - 1/2/3/4, 220311020000026, 220711020000017, 1712GP021000036, 1809GP021000002, 220511020000037, 2309 11020 000004 -1)
- Etude de la résistance mécanique des TAN JI-SOPRA (rapport d'étude CSTB DEB/R2EB-2021-097-HB/FL/NZ et rapports d'essais Bureau VERITAS Laboratoires N° 9619083/1A, 10204429/1B, 10651991/1A et 11858912/1A)
- Etude de la résistance mécanique des TAN NERVO-SOPRA (rapports d'étude CSTB DEB/R2EB-2023-015-HB/EH et DEB/R2EB-2024-010-HB/EH et rapports d'essais Bureau VERITAS Laboratoire N° 11666657/1E, 11666657/1F, BMA6-N-4010 C MONOPANEL, BMA6-N-4010 D MONOPANEL)
- Étude du comportement en photovieillissement – rapport CNEP n°R2019-0373 SOPRASOLAR AT SC.
- Etude de l'évolution des propriétés mécaniques du matériau du plot SOPRASOLAR FIX EVO en photovieillissement – rapport CNEP n°R2020-0192 SB Jli AT.
- Rapport LCIE n°161353-736671 sur l'agrafe de mise à la terre Terragrif
- PV du CSTB Brooft3 RA 20-0021 du 21/01/2021 et RA 23-0027 du 20/1/2023.
- Essai rehausse polymère en traction et compression MAT0020556-1 et MAT0020556-2, essai NF EN 12179 rehausse polymère BEB1.M.4090-1

2.11.2. Références chantiers

Le procédé photovoltaïque est fabriqué depuis décembre 2013 pour la configuration SOPRASOLAR FIX EVO - TAN GP et depuis début 2017 pour la configuration SOPRASOLAR FIX EVO TILT – TAN GP.

Environ 2 millions m² du procédé SOPRASOLAR FIX EVO/FIX EVO TILT – TAN GP ont été installés en France à ce jour, pour une puissance d'environ 160 MWc installée.

2.12. Annexe du Dossier Technique

2.12.1. Tableaux

Note : Toutes les dimensions sont en millimètres (sauf indication contraire)

Composants concernés	Matériau	Atmosphères extérieures							Spéciale
		Rurale non pollué	Industrielle ou urbaine		Marine				
			Normale	Sévère	20 km à 10 km	10 km à 3 km	Bord de mer* (<3 km)	Mixte	
Rehausse, étrier, cadre des modules photovoltaïques	Aluminium 6060 T6, 6060 T66, 6063 T6	•	•	-	•	•	□	-	□
	Aluminium 6060 T6 anodisé	•	•	-	•	•	•	-	□
Partie réglable du plot Soprasolar Fix Evo, Rehausse polymère	Polyamide 6 – Chargé à 30% en FV	•	•	-	•	•	□	-	□
Visserie	Acier inoxydable A2	•	•	-	•	•	□	-	□
Visserie	Acier inoxydable A4	•	•	-	•	•	•	-	□
Terragrif	Acier inoxydable X10CrNi18-8	•	•	-	•	•	□	-	□

Les expositions atmosphériques sont définies dans la norme NF P 24-351.

• : Matériau adapté à l'exposition
□ : Matériau dont le choix définitif ainsi que les caractéristiques particulières doivent être arrêtés après consultation et accord du titulaire de l'Avis Technique.
- : Matériau non adapté à l'exposition
* : à l'exception du front de mer

Tableau 1 – Guide de choix des matériaux selon l'exposition atmosphérique

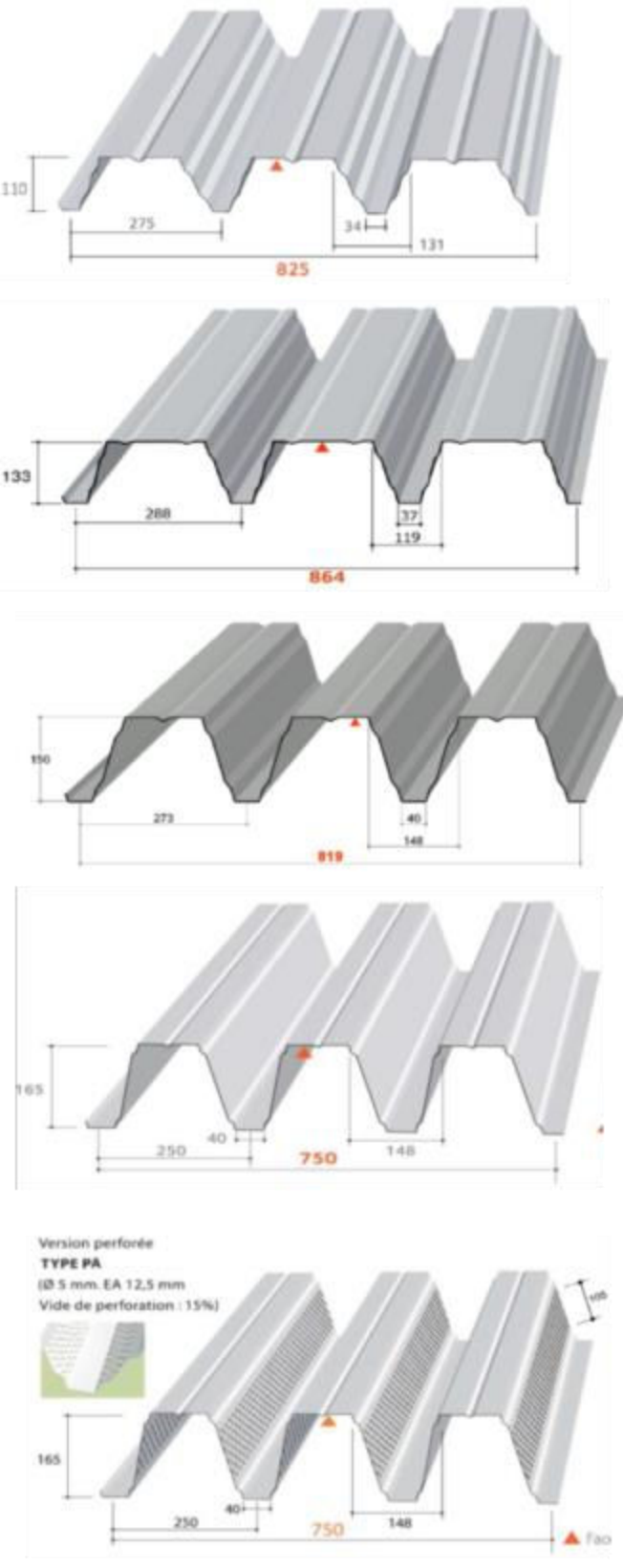
Composant	Quantité	Fournisseur	Image	Voir dans dossier technique
<p>TAN élément porteur d'étanchéité</p> <p>SOPRASTYL 110</p> <p>SOPRASTYL 133</p> <p>SOPRASTYL 150</p> <p>SOPRASTYL 170</p> <p>SOPRASTYL 170PA</p>	-	ARCELORMITTAL Construction France	 <p>Version perforée TYPE PA (Ø 5 mm, EA 12,5 mm) Vide de perforation : 15%</p>	§2.2.4.2.1

Tableau 2 – Quantitatif des composants du système

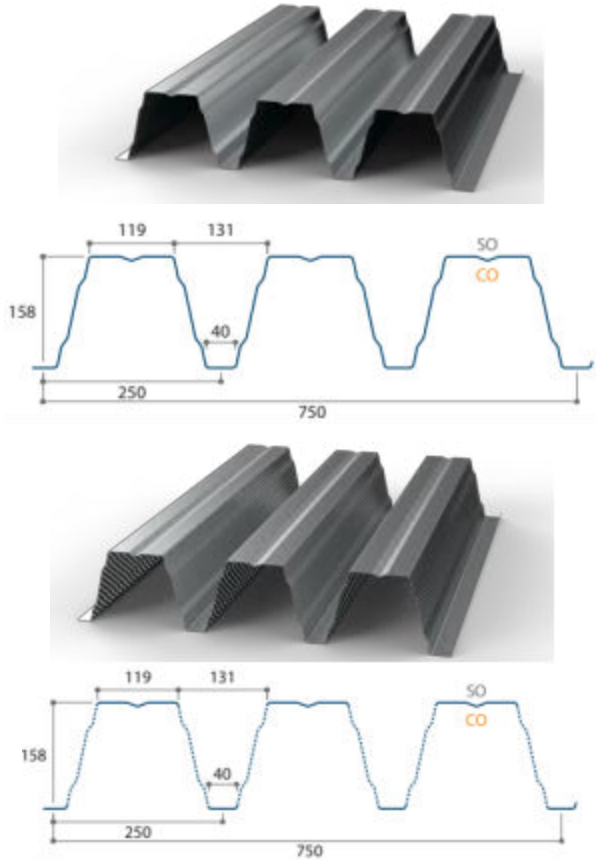
Composant	Quantité	Fournisseur	Image	Voir dans dossier technique
<p>TAN élément porteur d'étanchéité</p> <p>JI-SOPRA 158-250-750,</p> <p>JI-SOPRA 158PO-250- 750</p>	-	Joris Ide NV		§2.2.4.2.2

Tableau 2 (suite) – Quantitatif des composants du système

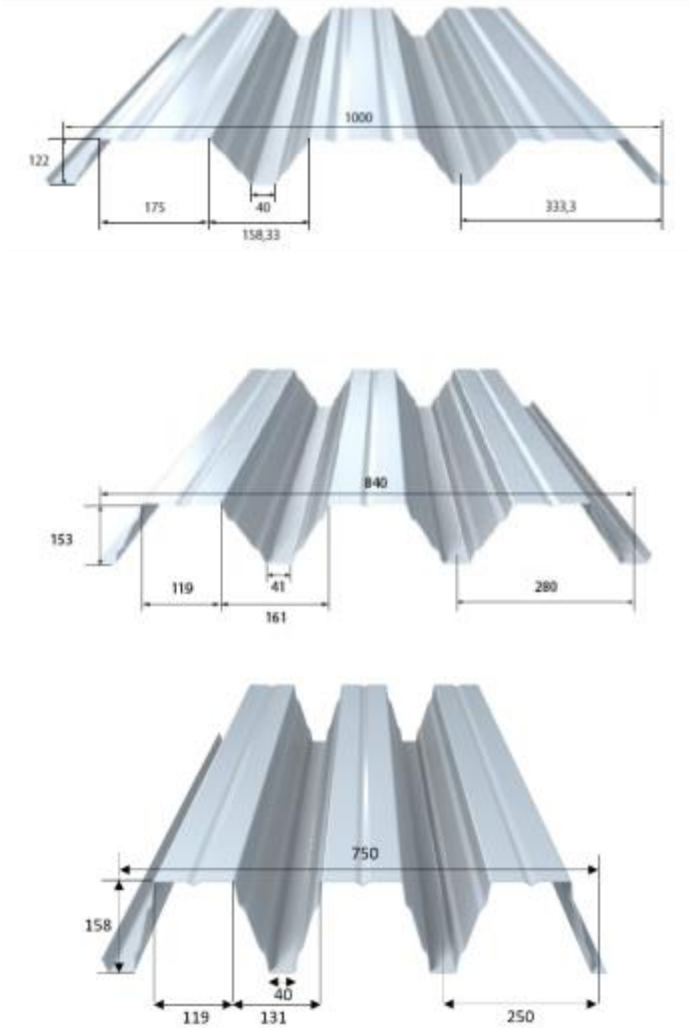
Composant	Quantité	Fournisseur	Image	Voir dans dossier technique
TAN élément porteur d'étanchéité NERVO-SOPRA 122 NERVO-SOPRA 153 NERVO-SOPRA 158	-	Monopanel SAS		§2.2.4.2.3

Tableau 2 (suite) – Quantitatif des composants du système

Composant	Quantité	Fournisseur	Image			Voir dans dossier technique
Pare vapeur	-	SOPREMA				§2.2.4.3
			Exemple : Elastovap	Exemple : Sopravap Stick ALU		
Écran Thermique	-	FESCO				§2.2.4.4.8
Isolant	-	ROCKACIER				§2.2.4.4.2
C NU / C NU ENERGY		ROCKWOOL				§2.2.4.4.3
PANOTOIT TEKFI 2		ISOVER				§2.2.4.4.4
SmartRoof C (37)		KNAUF INSULATION				§2.2.4.4.5
SmartRoof C (38)		BM FRANCE				§2.2.4.4.6
ROCTERM - COBERLAN C (NU)		SOPREMA				§2.2.4.4.7
EFIGREEN ACIER					§2.2.4.4.8	
Revêtement d'étanchéité	-	SOPREMA				§2.2.4.5
			Soprafix HP	Sopralène Flam 180 AR (FE)	Sopralène Flam 180 ALU	

Tableau 2 (suite) – Quantitatif des composants du système

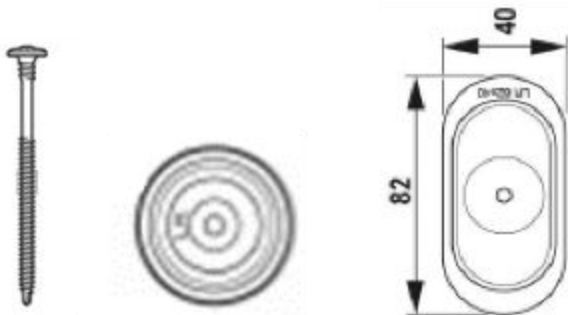
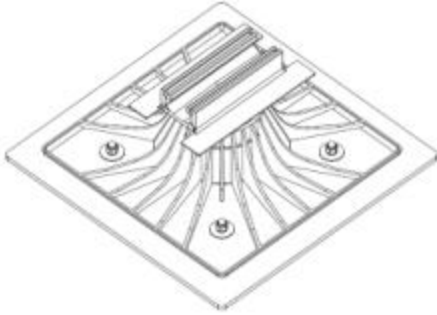
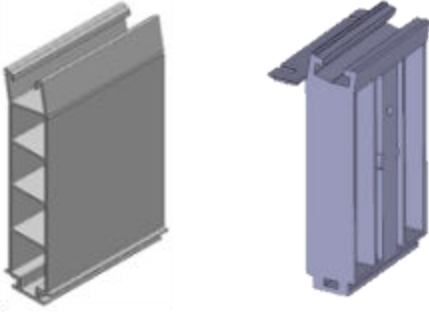
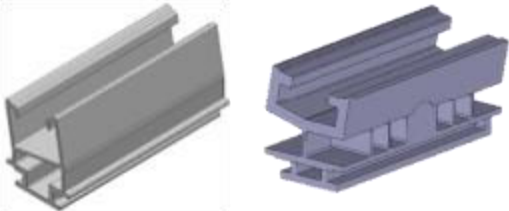

Composant	Quantité	Fournisseur	Image	Voir dans dossier technique
Attelage de fixation mécanique (vis + rondelles solides au pas) de la première couche d'étanchéité SOPRAFIX HP	-	-		§2.2.4.5.3
Plot Soprasolar Fix EVO	p : nombre de plots m : nombre de module p = 2m+2 (pour le cas 2 plots par grands côtés de modules) p = 3m+3 (pour le cas 3 plots par grands côtés de modules)	Soprasolar		§2.2.3.2
(uniquement dans le cas des modules inclinés) Rehausse aluminium 200 mm Rehausse polymère 210 mm	p/2	Soprasolar	 Aluminium polymère	§2.2.3.3.1
(uniquement dans le cas des modules inclinés) Rehausse aluminium 45 mm Rehausse polymère 45 mm	p/2	Soprasolar	 Aluminium polymère	§2.2.3.3.1
Bloqueur de rehausse (utilisé avec les rehausse aluminium)	p	Soprasolar		§2.2.3.3.1

Tableau 2 (suite) – Quantitatif des composants du système


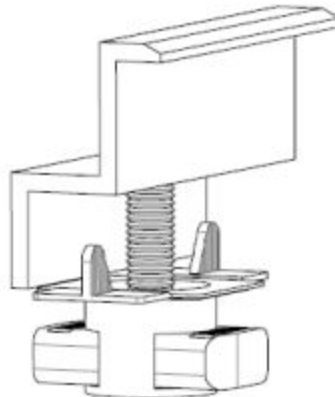
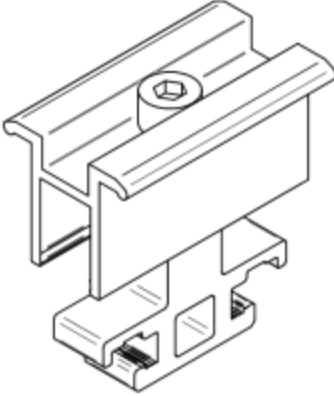

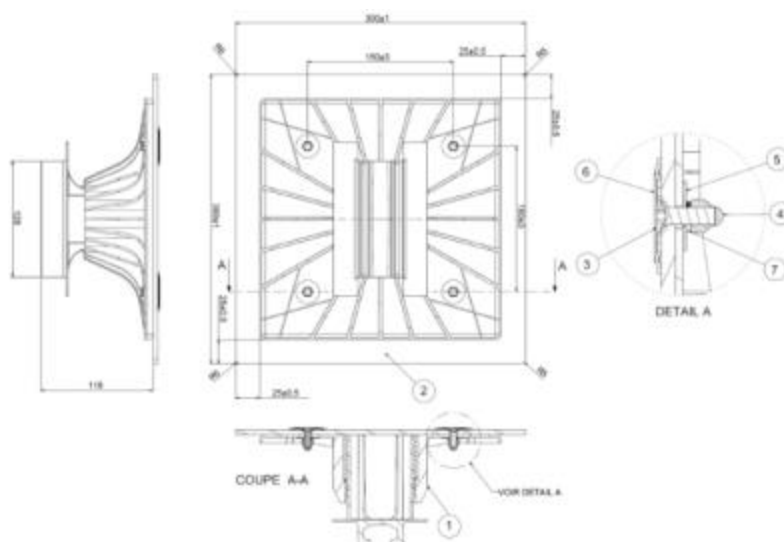
Composant	Quantité	Fournisseur	Image	Voir dans dossier technique
Étrier intermédiaire	i : nombre d'étrier intermédiaire $m \geq 2$ $i = 2m - 2$ (pour le cas 2 plots par grands côtés de modules) $i = 3m - 3$ (pour le cas 3 plots par grands côtés de modules)	Soprasolar		§2.2.3.4
Étriers finaux	4 par ligne ininterrompu de module (pour le cas 2 plots par grands côtés de modules) 6 par ligne ininterrompu de module (pour le cas 3 plots par grands côtés de modules)	Soprasolar		§2.2.3.4
Étriers universels (remplace les étriers intermédiaires et finaux si choisi)	u : nombre d'étrier universel $u = 2m + 2$ (pour le cas 2 plots par grands côtés de modules) $u = 3m + 3$ (pour le cas 3 plots par grands côtés de modules)	Soprasolar		§2.2.3.4
Modules PV	m	Soprasolar		Voir grille des modules associée à cet Avis Technique

Tableau 2 (suite) – Quantitatif des composants du système



Item	Désignation	Quantité	Matériau
1	Embase et tête réglables	1	Polyamide 6 chargé à 30% de fibres de verre
2	Plastron SOPRASOLAR	1	SEBS avec armature polyester non-tissé
3	Vis métaux M6×20 TX30	4	inox A2
4	Écrou borgne frein M6	4	inox A2
5	Rondelle 24×6,4×1,2	4	inox A2
6	Rondelle 40×6×1,2	4	Acier galvanisé
7	Rondelle GROWER M6	4	inox A2

PLASTRON SOPRASOLAR	
Composition	
Armature	Polyester non-tissé 250g/m ²
Liant	Mélange de bitume et de polymères thermoplastiques SEBS
Dimensions	300±1 mm x 300±1 mm
Epaisseur minimale (sur ardoises)	4,7 mm
Masse (indicative)	0,6 kg
Face supérieure	Paillette d'ardoises noires
Face inférieure	Film Thermofusible
Caractéristiques (VLF*)	
Force maximale à rupture en traction (EN 12311-1) - Longitudinale - Transversale	800 N / 5 cm 800 N / 5 cm
Allongement à la rupture (EN 12311-1) - Longitudinal - Transversal	40% 40%
Résistance à la déchirure au clou (EN 12310-1) - Longitudinale - Transversale	250 N 250 N
Température limite de souplesse à froid (EN 1109) - à neuf - Etat vieilli (6 mois à 70°C) (guide UEATc de dec 2001)	Pas de fissure à -10°C Pas de fissure à 0°C
Tenue à la chaleur à neuf (EN 1110) - à neuf - vieilli (6 mois à 70°C) (guide UEATc de dec 2001)	+ 95°C + 90°C
Résistance au poinçonnement statique (NF P 84-352)	25 kg (L4)
Résistance au poinçonnement dynamique (NF P 84-353)	20 J (D3)
Résistance au pelage avec membrane d'étanchéité SOPRALENE FLAM 180 AR de Soprema (EN 12316-1) - Etat neuf - Etat vieilli (28 jours à 80°C)	100 N / 5 cm 100 N / 5 cm
* Valeur Limite du Fabricant : valeur susceptible d'être fournie dans le cadre du système qualité	

Tableau 3 – Plot SOPRASOLAR FIX EVO

Caractéristiques	Valeur spécifiée à l'état initial	Valeur spécifiée après 6 mois à +70°C
Ramollissement TBA (avec anneau à épaulement)	≥ 110°C	≥ 110°C
Pénétrabilité à +25°C (indicatif)	20 à 40 1/10 mm	
Température limite de pliage à froid	≤ -10°C	≤ 0°

Tableau 4 – Caractéristique du plastron du plot SOPRASOLAR FIX EVO

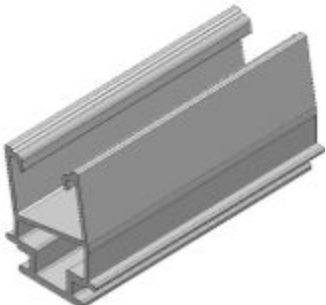
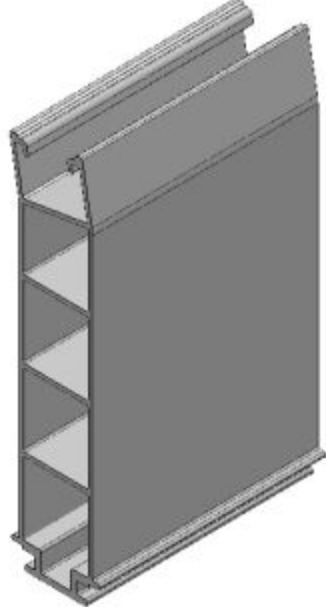
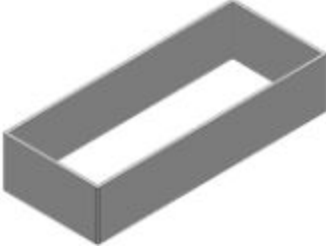
Composant	REHAUSSE 45	REHAUSSE 200	BLOQUEUR REHAUSSE
Matériaux	Aluminium 6060 T6 brut ou anodisation 20µm	Aluminium 6060 T6 brut ou anodisation 20µm	Aluminium 6060 T6 brut ou anodisation 20µm
Section	Environ 534 mm ²	Environ 1335 mm ²	Environ 591 mm ²
Hauteur	58 mm	206 mm	27 mm
Longueur	120 mm	120 mm	125 mm
Masse d'une pièce	0,17 kg	0,43 kg	0,04 kg
Visuel			

Tableau 5 – Caractéristiques des rehausse et bloqueur

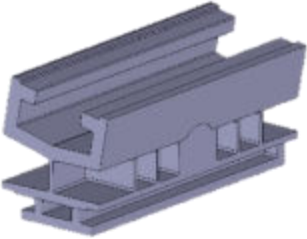

Composant	REHAUSSE 45 Polymère	REHAUSSE 210 Polymère
Matériaux	PA6 FV 30%	PA6 FV 30%
Hauteur	46 mm	211 mm
Longueur	123 mm	123 mm
Masse d'une pièce	0,17 kg	0,53 kg
Visuel		

Tableau 5 (suite) – Caractéristiques des rehausses et bloqueur

	TAN									
	Soprastyl					JI-SOPRA		NERVO-SOPRA		
Complexe Isolant	110 ⁽¹⁾	133 ⁽¹⁾	150 ⁽¹⁾	170 ⁽¹⁾	170PA ⁽¹⁾	158 ⁽²⁾	158PO ⁽²⁾	122 ⁽³⁾	153 ⁽³⁾	158 ⁽³⁾
Rockacier C Nu	-	100	-	100	100	100	100	100	-	-
Rockacier C Nu ENERGY	80	80	80	100	80	80	80	-	80	80
Panotoit Tekfi 2	80	80	80	100	80	80	80	-	120	120
SmartRoof C (37)	100	100	100	-	100	100	100	-	-	100
SmartRoof C (38)	-	-	-	-	-	80 à 90	80 à 90	-	-	-
Rocterm - Coberlan C (Nu)	120	-	-	-	95	95	95	-	120	120
Fesco+ Efigreen Acier	60+80	60+80	-	-	60+80	60+80	60+80	60+80	60+80	60+80

- : pose non admise

(1) : voir Tableau 11 pour avoir les paramètres de pose de la TAN (largeur d'appui mini et présence ou non de plaquette de répartition, taille du module photovoltaïque)

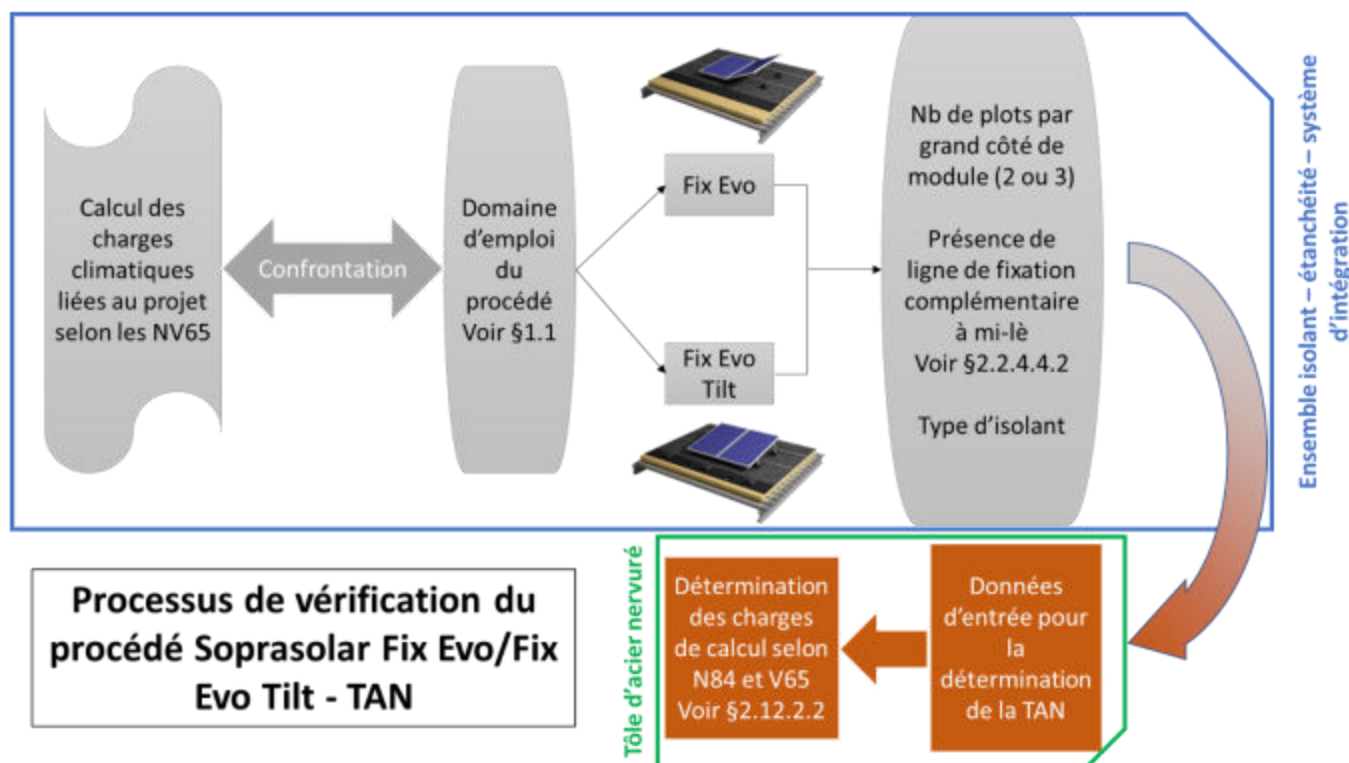
(2) : voir Tableau 14 pour avoir les paramètres de pose de la TAN (largeur d'appui mini et présence ou non de plaquette de répartition, taille du module photovoltaïque)

(3) : voir Tableau 17 pour avoir les paramètres de pose de la TAN (largeur d'appui mini et présence ou non de plaquette de répartition, taille du module photovoltaïque)

Tableau 6 – Associations possibles isolants/TAN et épaisseur minimum d'isolant [en mm]

2.12.2. Dimensionnement

2.12.2.1. Processus de vérification du procédé



2.12.2.2. Détermination des charges de calcul pour les TAN - Généralités

- Charge de montage :
Les charges de montage utilisées pour la détermination des portées utiles sont celles du DTU 43.3 P1-1 ;
- Charges permanentes :
Les charges permanentes comprennent l'ensemble des charges dues au complexe d'isolation et du revêtement d'étanchéité ainsi que l'ensemble du procédé SOPRASOLAR FIX EVO/FIX EVO TILT – TAN GP et des panneaux photovoltaïques, mis en œuvre sur les TAN. Le poids propre du profil est directement intégré aux vérifications ;
- Charges descendantes d'exploitation et charge climatique de neige :
La charge descendante de calcul en situation normale est la charge de neige normale déterminée conformément aux prescriptions des Règles Neige N 84 (modificatif de février 2009) avec un minimum de 50 daN/m² ;
- Charges ascendantes pour les profils élément porteur d'étanchéité (lorsque nécessaire) :
Les valeurs de dépression normale à prendre en compte pour la vérification des TAN sont celles dues au vent sur les rives de la toiture sous un vent parallèle aux génératrices en appliquant la majoration de rives à l'ensemble de la toiture y compris pour les parties courantes. Des valeurs précalculées, obtenues par l'application des règles simplifiées, sont données dans le Tableau 7 ci-dessous.

Type de bâtiment	Hauteur en mètre	Zones (vent)							
		1		2		3		4	
		Site		Site		Site		Site	
		Normal	Exposé	Normal	Exposé	Normal	Exposé	Normal	Exposé
Bâtiments fermés	≤ 10	47	64	57	73	71	88	85	101
	≤ 15	52	70	62	81	78	97	93	112
	≤ 20	56	75	67	87	84	105	100	120
Bâtiments ouverts	≤ 10	69	94	83	108	104	130	125	149
	≤ 15	76	103	92	119	114	143	137	164
	≤ 20	82	111	99	128	123	154	148	177

Tableau 7 – Valeur de dépression en daN/m² à prendre en compte en vent normal pour la vérification des TAN (selon les règles V65 modifiées 2009)

- Les valeurs de dépression normale à prendre en compte pour la vérification des fixations des TAN sur la charpente sont celles dues au vent dans les parties courantes ainsi que sur les rives de la toiture sous un vent perpendiculaire aux génératrices, les rives étant comptées sur une largeur égale au 1/10 de la hauteur du bâtiment sans être

inférieure à 2 m. Des valeurs précalculées, pour les zones de rive, obtenues par l'application des règles simplifiées, sont données dans le Tableau 8 ci-dessous.

Type de couverture	Type de bâtiment	Hauteur en mètre	Zones (vent)							
			1		2		3		4	
			Site		Site		Site		Site	
			Normal	Exposé	Normal	Exposé	Normal	Exposé	Normal	Exposé
Versants plans	Bâtiments fermés	≤ 10	76	103	91	118	114	142	137	164
		≤ 15	84	113	100	130	125	156	150	180
		≤ 20	90	122	108	141	135	169	162	194
	Bâtiments ouverts	≤ 10	89	121	107	139	134	167	161	193
		≤ 15	98	133	118	153	147	184	177	212
		≤ 20	106	143	127	165	159	199	191	229

Tableau 8 – Valeur de dépression en daN/m^2 à prendre en compte en vent normal pour la vérification des fixations des TAN sur la charpente (selon les règles V65 modifiées 2009)

Dans tous les cas la détermination des charges ascendantes s'effectue en fonction :

- des caractéristiques géométriques du bâtiment à savoir : son élancement (proportions), la perméabilité à l'air de ses parois (bâtiment ouvert ou fermé), sa hauteur au faîtage ;
- de la zone de vent (1, 2, 3, ou 4) et du site (normal ou exposé), la notion de site protégé n'est pas prise en compte pour ce procédé.

On entend par bâtiment d'élancement courant ($\lambda \leq 2,5$), un bâtiment dont les dimensions respectent toutes les conditions suivantes :

- toiture à un ou deux versants ;
- $\gamma_0 < 1$ au sens des Règles V 65 avec modificatif n°4 de février 2009 ;
- $h/a < 2,5$ avec a = longueur du bâtiment et h = hauteur du bâtiment ;
- $f \leq h/2$, avec f = flèche de la toiture du bâtiment.

2.12.2.3. Partie spécifique aux TAN SOPRASTYL - Mise en œuvre et dimensionnement

2.12.2.3.1. Revêtement des profils

Le choix du revêtement des profils doit être conforme au guide de choix présenté au Tableau 9 et au Tableau 10 ci-dessous, et aux préconisations d'ARCELORMITTAL CONSTRUCTION FRANCE dans les cas où l'avis du fabricant est sollicité.

- : revêtement adapté.
- : revêtement dont le choix définitif ainsi que les caractéristiques particulières doivent être arrêtées après consultation et accord de la société ARCELORMITTAL CONSTRUCTION France.
- : revêtement non adapté.

GUIDE DE CHOIX DES REVETEMENTS VIS-A-VIS DES AMBIANCES INTERIEURES							
	Matériau			Non agressive			Faiblement agressive
	Revêtement métallique	Revêtement organique	Catégorie selon NF P 34-301	Faible hygrométrie	Moyenne hygrométrie	Forte hygrométrie	Forte hygrométrie
METALLIQUES	Z 180	/	/	■	■	■	■
	Z 275	/	/	■	■	○	■
	ZM EVOLUTION 80	/	/	■	■	■	■
	ZM EVOLUTION 120	/	/	■	■	■	■
	ZM EVOLUTION 175	/	/	■	■	○	■
ORGANIQUES (envers de bande : classe II)	Z 100	Intérieur 12	II	■	○	■	■
	Z 225	Intérieur 12	II	■	■	■	■
	ZM EVOLUTION 60		/	■	■	■	■
	Z 225	Hairplus	IIa	■	■	○	■
	ZM EVOLUTION 100		/	■	■	■	■
	Z 225	Hairultra	IIa	■	■	■	■
	ZM EVOLUTION 120		/	■	■	■	■
	Z 225	Authentic	IIa	■	■	■	■
	ZM EVOLUTION 120		/	■	■	■	■
	Z 225	Edyxo	IIa	■	■	■	■
	ZM EVOLUTION 120		/	■	■	■	■
	Z 225	Naturel	IIa	■	■	■	■
	ZM EVOLUTION 120		/	■	■	■	■
	Z 225	Hairlon 25	IIa	■	■	○	■
	ZM EVOLUTION 100		/	■	■	■	■
	Z 225	Hairlon 35	N/b	■	■	■	■
	ZM EVOLUTION 120		/	■	■	■	■
	Z 225	Keyron 150	N/b	■	■	■	■
	ZM EVOLUTION 120		/	■	■	■	■
	Z 225	Keyron 200	N/b	■	■	■	■
	ZM EVOLUTION 120		/	■	■	■	■
	Z 225	Hairxcel	N/b	■	■	■	■
	ZM EVOLUTION 120		/	■	■	■	■
	Z 225	Intense	Vc	■	■	■	■
	ZM EVOLUTION 120		/	■	■	■	■
	Z 225	Pearl	Vc	■	■	■	■
	ZM EVOLUTION 120		/	■	■	■	■
	Z 275	Sinéa	Vc	■	■	■	■
	ZM EVOLUTION 120		/	■	■	■	■
	Z 225	Irysa	IIa	■	■	■	■
ZM EVOLUTION 120	/		■	■	■	■	
ZM EVOLUTION 140	RUnik	/	■	■	■	■	

Note : les revêtements ZM EVOLUTION sont définis dans l'ETPM « ZMevolution® »

Tableau 9 – Guide de choix des aciers revêtus pour les profils SOPRASTYL 110, 133, 150, 170 et 170PA vis-à-vis des ambiances intérieures

GUIDE DE CHOIX DES REVÊTEMENTS VIS-A-VIS DES ATMOSPHÈRES EXTÉRIEURES										
POUR LES BÂTIMENTS OUVERTS ET LES AUVENTS										
	Matériau			Rurale non polluée	Urbaine et industrielle		Marine			
	Revêtement métallique	Revêtement organique	Catégorie selon NF P 34-301		Normale	Sévère	20 à 10 km	10 à 3 km	Bord de mer (3 à 1 km) (1)	Mixte
METALLIQUE	Z 350	/	/	■	○	—	○	—	—	—
	ZM EVOLUTION 175	/	/	■	○	—	○	—	—	—
	ZM EVOLUTION 250	/	/	■	■	○	■	○	○	○
	ZM EVOLUTION 275	/	/	■	■	○	■	○	○	○
ORGANIQUES (envers de bande : classe II)	Z 225	Hair plus	IV	■	■	—	■	○	—	—
	ZM EVOLUTION 100		/	■	■	○	■	■	—	—
	Z 225	Hair ultra	VI	■	■	○	■	■	■	○
	ZM EVOLUTION 120		/	■	■	○	■	■	■	○
	Z 225	Authentic	VI	■	■	○	■	■	■	○
	ZM EVOLUTION 120		/	■	■	○	■	■	■	○
	Z 225	Edy so	VI	■	■	○	■	■	■	○
	ZM EVOLUTION 120		/	■	■	○	■	■	■	○
	Z 225	Naturel	VI	■	■	○	■	■	■	○
	ZM EVOLUTION 120		/	■	■	○	■	■	■	○
	Z 225	Hairflon 25	IV	■	■	—	■	○	—	—
	ZM EVOLUTION 100		/	■	■	○	■	■	—	—
	Z 225	Hairflon 35	VI	■	■	○	■	■	■	○
	ZM EVOLUTION 120		/	■	■	○	■	■	■	○
	Z 225	Keyron 200	V	■	■	○	■	■	■	○
	ZM EVOLUTION 120		/	■	■	○	■	■	■	○
	Z 225	Hairexcel	VI	■	■	○	■	■	■	○
	ZM EVOLUTION 120		/	■	■	○	■	■	■	○
	Z 225	Inta nee	VI	■	■	○	■	■	■	○
	ZM EVOLUTION 120		/	■	■	○	■	■	■	○
	Z 225	Pearl	VI	■	■	○	■	■	■	○
	ZM EVOLUTION 120		/	■	■	○	■	■	■	○
	Z 275	Sinea	VI	■	■	○	■	■	■	○
	ZM EVOLUTION 120		/	■	■	○	■	■	■	○
Z 225	Irysa	VI	■	■	○	■	■	■	○	
ZM EVOLUTION 120		/	■	■	○	■	■	■	○	
ZM EVOLUTION 140	RUnik	/	■	■	○	■	■	■	○	

(1) Pour les zones situées à moins de 1 km du littoral, nous consulter

Note : les revêtements ZM EVOLUTION sont définis dans l'ETPM « ZM evolution® »

Tableau 10 – Guide de choix des aciers revêtus pour les profils SOPRASTYL 110, 133, 150, 170 et 170PA vis-à-vis des atmosphères extérieures

2.12.2.3.2. Détermination des charges de calcul

Se reporter au § 2.12.2.2.

Pour les TAN SOPRASTYL, la charge descendante de calcul en situation accidentelle est déterminée conformément aux prescriptions des Règles Neige N84 (modificatif de février 2009).

2.12.2.3.3. Mise en œuvre des profils SOPRASTYL

La mise en œuvre des profils est conforme au cahier du CSTB 3537_V2, modifiée ou complétée par ce dossier technique.

- Cas general
Le dimensionnement de l'élément porteur du complexe de toiture constitué d'un profil SOPRASTYL doit comprendre ces 3 vérifications :
 - vérification des portées sous charges descendantes (normales et accidentelles),
 - vérification des portées sous charges ascendantes,
 - vérification de la densité de fixations à l'ossature.
- Les vérifications des portées de profil sont à réaliser à l'aide des fiches techniques spécifiques données au § 2.12.2.3.8. Pour les cas non prévus par ces dernières (autres charges, travées inégales, chargements non uniformes, etc), une étude doit être réalisée au cas par cas par le service technique d'ARCELORMITTAL CONSTRUCTION FRANCE.
- Les porte-à-faux sont autorisés dans les mêmes limites que celles du DTU 43.3 (1/10^{ème} de la portée, limité à 0,30 m), avec un couturage de la partie en porte-à-faux à 10 cm environ de l'extrémité du profil.

2.12.2.3.4. Fixation à la structure porteuse

Toutes les nervures des profils SOPRASTYL sont fixées sur chaque appui avec des fixations conformes au § 2.2.4.2.4.

La vérification à réaliser est la suivante, et tient compte des particularités de transmission des charges propres au système SOPRASOLAR FIX EVO :

$$1,30 \times L \times (1,75 \times D - (p_{PL} + g + p_{UR})) \leq 1,71 \times P_k / \gamma_m$$

Avec :

- L (m) : portée d'utilisation du profil SOPRASTYL,
- D (daN/m²) : dépression calculée due au vent normal selon les règles NV65 modifiées 2009 en rives avec un vent perpendiculaire aux génératrices de toiture équipée de modules photovoltaïques (cf. Tableau 8),
- p_{PL} (daN/m²) : charge permanente appliquée par les plots sur le profil (procédé et modules photovoltaïques) – cf. §2.12.2.3.8,
- g (daN/m²) : poids propre du profil,
- p_{UR} (daN/m²) : charge permanente appliquée uniformément sur le profil (isolation thermique, étanchéité, barrière de vapeur ou d'étanchéité à l'air éventuellement). Se reporter au DTA des isolants pour obtenir la charge correspondante. Le bicouche bitumineux fait environ 8 daN/m²,
- P_k (daN) : résistance caractéristique à l'arrachement des assemblages, déterminée conformément à la norme NF P 30-314,
- γ_m : coefficient de matériau, dont la valeur varie en fonction de l'épaisseur et de la nature de l'élément porteur :
 - Profils conforme au e-cahier CSTB n°3537 V2 (ohn supérieure à 70 mm) avec plaquettes de répartition :
 - γ_m = 1,20 dans l'élément porteur acier d'épaisseur > 3 mm,
 - γ_m = 1,35 dans l'élément porteur acier d'épaisseur ≥ 1,5 mm et ≤ 3 mm, et dans le bois.
 - Profil conforme au e-cahier CSTB n°3537 V2 (ohn supérieure à 70 mm) sans plaquette de répartition :
 - γ_m = 1,50 dans l'élément porteur acier d'épaisseur > 3 mm,
 - γ_m = 2,50 dans l'élément porteur acier d'épaisseur ≥ 1,5 mm et ≤ 3 mm, et dans le bois.

Il peut être nécessaire de placer des plaquettes sous les têtes de fixation des TAN à la charpente.

Dans tous les cas, les vérifications précises peuvent être réalisées au cas par cas par l'assistance technique d'ARCELORMITTAL CONSTRUCTION FRANCE.

2.12.2.3.5. Couturage des profils

Chaque profilé élément porteur d'étanchéité SOPRASTYL sera couturé avec les profilés voisins au niveau des emboîtements longitudinaux avec des fixations conformes au cahier CSTB 3537_V2 et avec un entraxe maximum entre fixation de 75 cm dans le sens longitudinal des recouvrements. Dans le cas de coupe longitudinale des tôles, lorsque la nervure doit être reconstituée (porte-à-faux de la plage coupée supérieur à 0,10 m), l'assemblage est assuré par couturage tous les 50 cm (voir DTU 43.3 P1-1).

Dans tous les cas, la répartition des coutures entre appuis doit rester équilibrée.

2.12.2.3.6. Points singuliers

Les points singuliers, en ce qui concerne les profils SOPRASTYL, sont conformes à la norme NF DTU 43.3 P1-1.

2.12.2.3.7. Guide de vérification du domaine d'emploi pour la partie tôle d'acier nervurée – profils SOPRASTYL

La toiture équipée de modules photovoltaïques avec le procédé SOPRASOLAR FIX EVO TILT-TAN doit présenter une portée maximale admissible pour les profils SOPRASTYL correspondant à la plus petite valeur de portées déterminées par les méthodes ci-après présentées à l'étape 1 (neige normale et accidentelle) et à l'étape 2 (vent).

Remarque : ne pas omettre la vérification de la fixation des TAN sur la charpente (voir étape 2)

- Étape 1 : vérification en charge descendante (charge de neige normale et accidentelle)

Diagramme de vérification à la charge de neige normale « s »

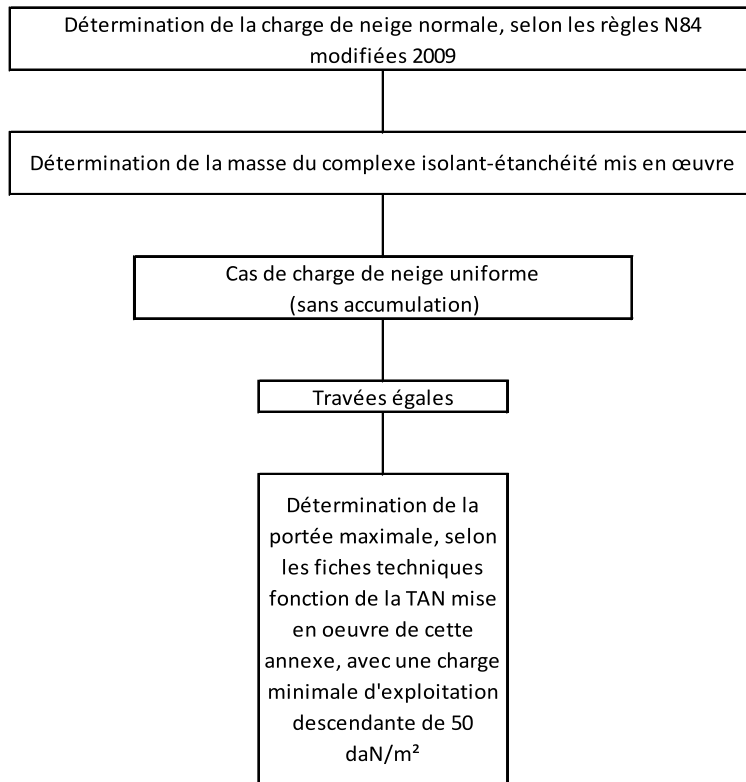
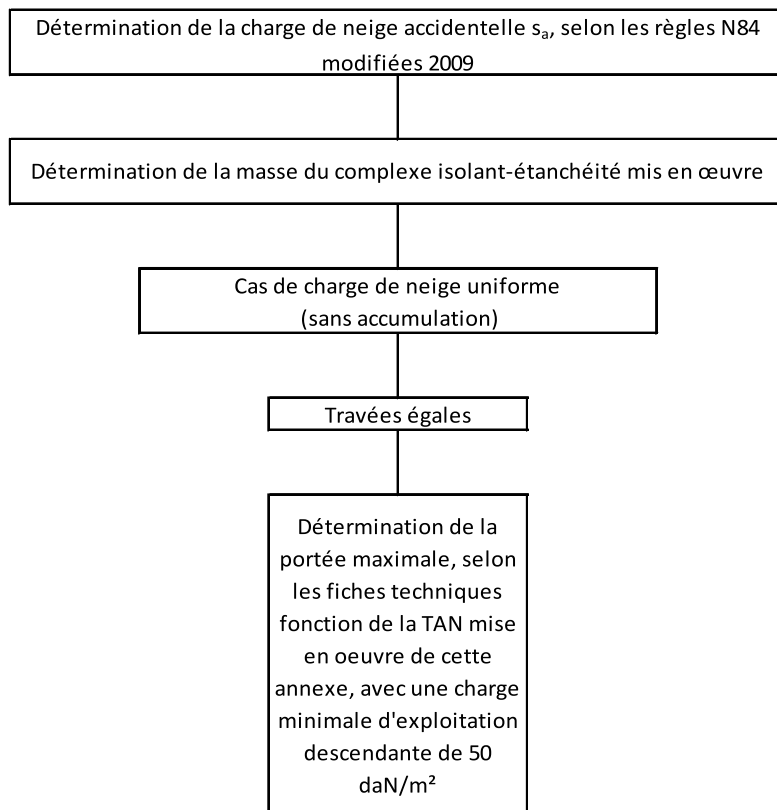
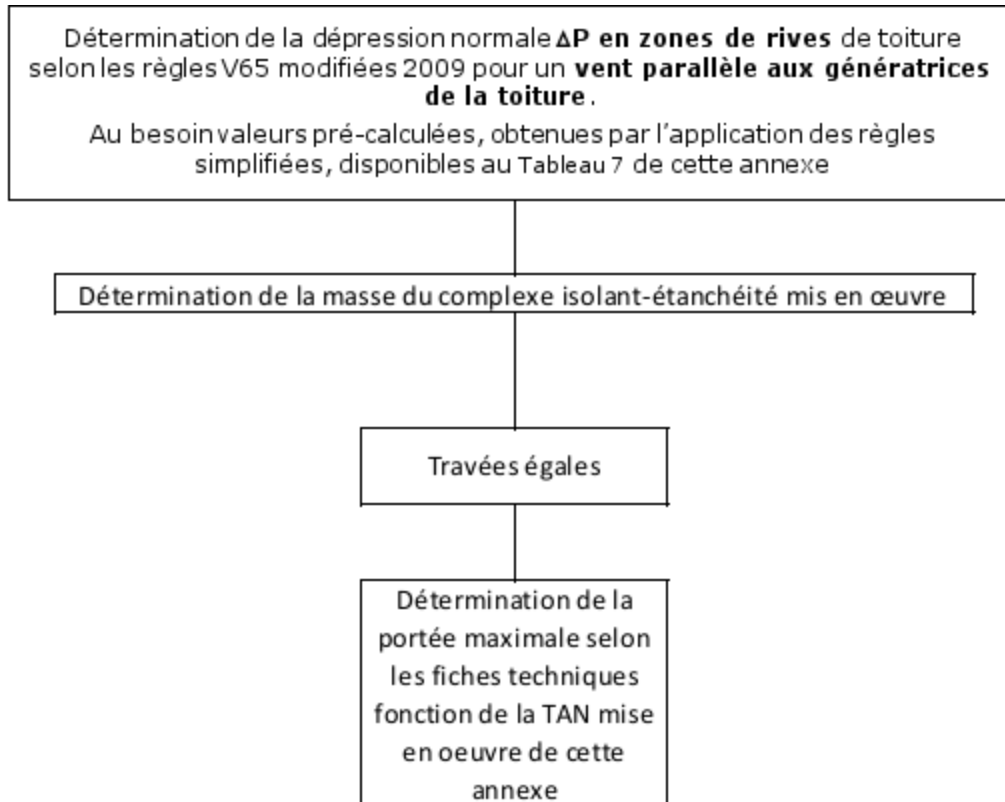


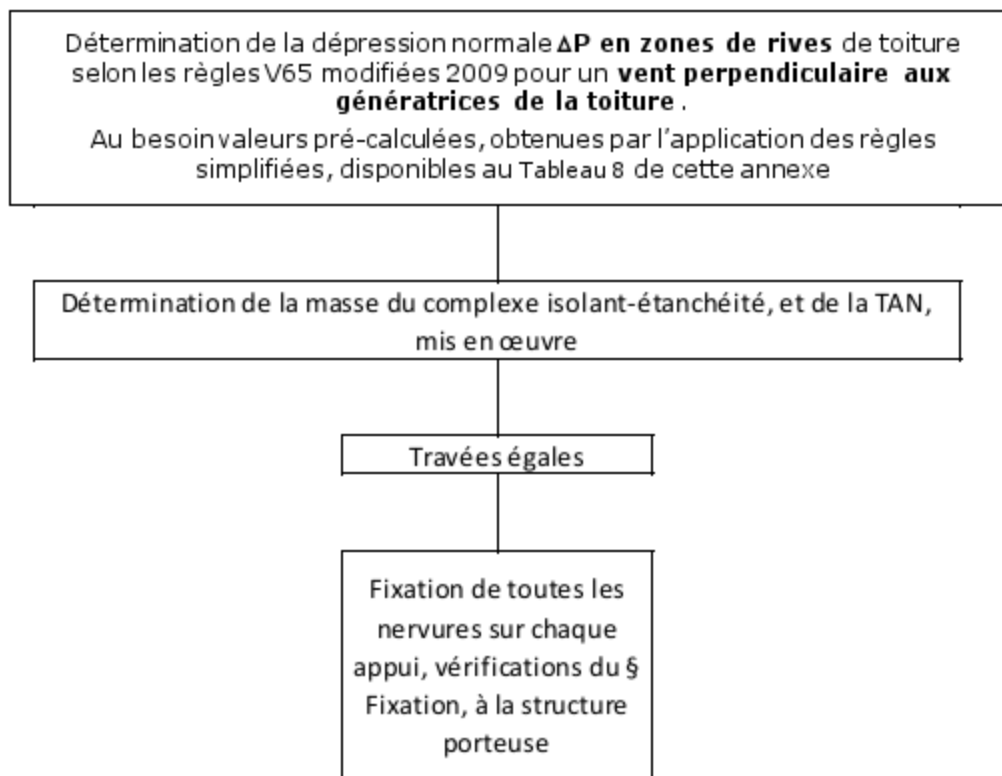
Diagramme de vérification à la charge de neige accidentelle « s_a »



- Étape 2 : vérification en charge ascendante (dépression)
 - Vérification des portées des TAN



- Vérification des fixations des TAN sur la charpente



2.12.2.3.8. Fiche technique et Tableau de portée des profils SOPRASTYL

Les Tableaux de portées donnés dans les Fiches Techniques de cette annexe, donnent des valeurs enveloppe couvrant toutes les dispositions de montage revendiquées.

Les charges nécessaires à l'utilisation des Tableaux de portées sont :

- charge descendante : valeur de neige normale issue des Règles N84 (modificatif de février 2009),
- charge accidentelle : valeur de neige accidentelle lorsqu'elle existe issue des Règles N84 (modificatif de février 2009),
- charge ascendante : valeur de dépression due à l'effet du vent normal issue des Règles V65 (modificatif de février 2009), l'application de règles simplifiées permet d'obtenir les valeurs pré-calculées du Tableau 7,
- poids cumulés de l'isolation thermique, du pare vapeur lorsque nécessaire et du revêtement d'étanchéité.

Les charges permanentes dues au poids propre du profil SOPRASTYL et au poids propre du procédé photovoltaïque sont prises en compte implicitement dans ces Tableaux de portées. Les valeurs retenues pour l'obtention des portées maximales d'utilisation sont :

- 15 daN/m² pour les vérifications sous la charge descendante et sous la neige accidentelle,
- 12 daN/m² pour les vérifications sous les charges ascendantes.

Le dimensionnement du profil SOPRASTYL doit comprendre les vérifications suivantes :

- vérification des portées sous charge descendante ;
- vérification des portées sous charge de neige accidentelle éventuelle ;
- vérification des portées sous charge ascendante ;
- vérification de la tenue à l'arrachement des fixations à l'ossature.

Liste des fiches techniques à suivre :

Numéro de la fiche technique	Paramètre de pose	Isolant avec épaisseur minimale supportée
Soprastyl110-A	Appui minimal : 60mm Sans plaquette de répartition	Rockacier C Nu Energy: 80mm Panotoit Tekfi 2 : 80mm SmartRoofC (37): 100mm Fesco + Efigreen: 60mm + 80mm
Soprastyl110-B	Appui minimal : 160mm Sans plaquette de répartition	Rockacier C Nu Energy : 80mm
Soprastyl110-C	Appui minimal : 60mm Sans plaquette de répartition	Rocterm - Coberlan C (Nu) : 120mm
Soprastyl133-A	Appui minimal : 60mm Avec plaquette de répartition	Rockacier C Nu Energy: 80mm Panotoit Tekfi 2 : 80mm Fesco + Efigreen: 60mm + 80mm
Soprastyl133-B	Appui minimal : 160mm Avec plaquette de répartition	Rockacier C Nu Energy: 80mm Panotoit Tekfi 2 : 80mm
Soprastyl133-C	Appui minimal : 60mm Sans plaquette de répartition	Rockacier C Nu Energy: 80mm Panotoit Tekfi 2 : 80mm Fesco + Efigreen: 60mm + 80mm
Soprastyl133-D	Appui minimal : 160mm Sans plaquette de répartition	Rockacier C Nu Energy: 80mm Panotoit Tekfi 2 : 80mm
Soprastyl133-E	Appui minimal : 60mm Avec plaquette de répartition	Rockacier C Nu : 100mm SmartRoofC (37): 100mm
Soprastyl133-F	Appui minimal : 160mm Avec plaquette de répartition	Rockacier C Nu : 100mm SmartRoofC (37): 100mm
Soprastyl133-G	Appui minimal : 60mm Sans plaquette de répartition	Rockacier C Nu : 100mm SmartRoofC (37): 100mm
Soprastyl133-H	Appui minimal : 160mm Sans plaquette de répartition	Rockacier C Nu : 100mm SmartRoofC (37): 100mm
Soprastyl150-A	Appui minimal : 60mm Avec plaquette de répartition	Rockacier C Nu Energy: 80mm Panotoit Tekfi 2 : 80mm Fesco + Efigreen: 60mm + 80mm
Soprastyl150-B	Appui minimal : 160mm Avec plaquette de répartition	Rockacier C Nu Energy: 80mm Panotoit Tekfi 2 : 80mm Fesco + Efigreen: 60mm + 80mm
Soprastyl150-C	Appui minimal : 60mm Sans plaquette de répartition	Rockacier C Nu Energy: 80mm Panotoit Tekfi 2 : 80mm Fesco + Efigreen: 60mm + 80mm
Soprastyl150-D	Appui minimal : 160mm Sans plaquette de répartition	Rockacier C Nu Energy: 80mm Panotoit Tekfi 2 : 80mm Fesco + Efigreen: 60mm + 80mm
Soprastyl150-E	Appui minimal : 60mm Avec plaquette de répartition	SmartRoofC (37): 100mm
Soprastyl150-F	Appui minimal : 160mm Avec plaquette de répartition	SmartRoofC (37): 100mm
Soprastyl150-G	Appui minimal : 60mm Sans plaquette de répartition	SmartRoofC (37): 100mm
Soprastyl150-H	Appui minimal : 160mm Sans plaquette de répartition	SmartRoofC (37): 100mm
Soprastyl170-A	Appui minimal : 60mm Sans plaquette de répartition	Rockacier C Nu : 100mm Rockacier C Nu Energy: 100mm Panotoit Tekfi 2 : 100mm
Soprastyl170PA-A	Appui minimal : 60mm Sans plaquette de répartition	Rockacier C Nu Energy : 80mm
Soprastyl170PA-B	Appui minimal : 60mm Avec plaquette de répartition	Rockacier C Nu Energy : 80mm
Soprastyl170PA-C	Appui minimal : 60mm Sans plaquette de répartition	Rockacier C Nu: 100mm Panotoit Tekfi 2 : 80mm SmartRoofC (37): 100mm Rocterm - Coberlan C (Nu) : 95mm Fesco + Efigreen: 60mm + 80mm
Soprastyl170PA-D	Appui minimal : 60mm Avec plaquette de répartition	Rockacier C Nu: 100mm Panotoit Tekfi 2 : 80mm SmartRoofC (37): 100mm Rocterm - Coberlan C (Nu) : 95mm Fesco + Efigreen: 60mm + 80mm

Tableau 11 – Liste des fiches techniques des TAN Soprastyl

ArcelorMittal Construction France



ArcelorMittal

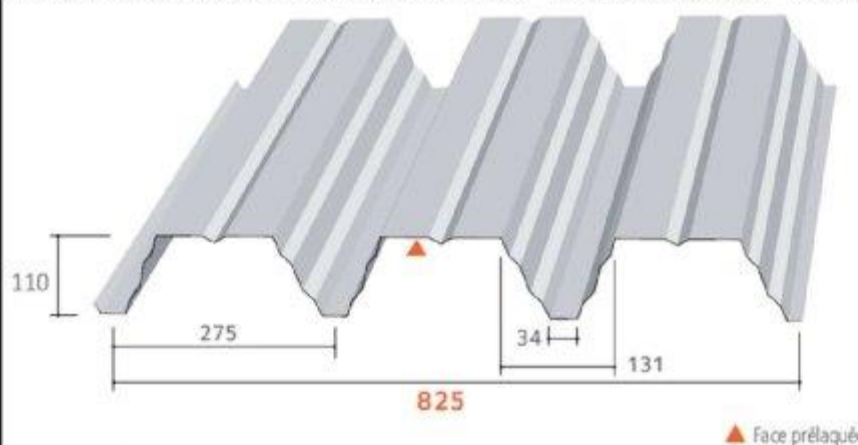
ArcelorMittal Construction France

TAN Soprastyl® 110 - A



ArcelorMittal

Pour utilisation avec les procédés GP Soprasolar® Fix Evo et Soprasolar® Fix Evo Tilt



Masses surfaciques

Epaisseur (mm)	Masse (kg/m ²)
0,75	9,28
0,88	10,89
1,00	12,37
1,25	15,46

Matériaux de base

Caractéristiques des matériaux de base		Référentiels
Nuance d'acier	S 350 GD	NF EN 10346
Revêtements	Galvanisé	NF EN 10346 et NF P 34-310
	Galvanisé prélaqué	NF EN 10169 et NF P 34-301
	ZMevolution® nu	ETPM en cours de validité
	ZMevolution® prélaqué	

Particularités de mise en œuvre

- Largeur minimale d'appui : 60 mm
- Fixation complète sur chaque appui, Sans Plaquettes de Répartition - Espacement maximum de couturage : 0,75 m
- Isolants :
 - ROCKACIER C Nu ENERGY → épaisseur minimale 80 mm (ROE 80 mm),
 - TEKFI-2 → épaisseur minimale 80 mm (TEK 80 mm),
 - SMARTROOF C37 → épaisseur minimale 100 mm (SMA 100 mm) et
 - FESCO+EFIGREEN → épaisseurs minimales 60+80 mm (F+E 60+80 mm)

- Disposition de montage : pose à plat ou inclinée
- Dimensions des plots : 250 x 250 mm
- Dimensions maximales des modules photovoltaïques : 1 850 x 1 150 mm
Les modules photovoltaïques sont visées dans la grille de vérification de module la plus récente 21/GXX/22-80_V3

Version du 23/02/2024

V4 du 23.02.2024



TABLEAU D'UTILISATION (pour travées égales) - Charges déterminées conformément aux Règles N84 et V65

Soprastyl® 110 - ROE 80 mm														
Largeur minimale d'appui 60 mm - SPR														
Isolants autorisés : ROE 80 / SMA 100 / TEK 80 / F+E 60+80														
CHARGES DE CALCUL (daN/m ²)	POIDS ISOLANT + ETANCHEITE (daN/m ²)	2 APPUIS				3 APPUIS				4 APPUIS ET PLUS				
		EPAISSEUR (mm)												
		0,75	0,88	1,00	1,25	0,75	0,88	1,00	1,25	0,75	0,88	1,00	1,25	
CHARGE DESCENDANTE (1)	50	20	4,65	4,90	5,10	5,45	5,10	5,45	5,75	6,35	5,10	5,45	5,75	6,35
		26	4,60	4,85	5,05	5,40	4,95	5,30	5,60	6,20	4,95	5,30	5,60	6,20
		35	4,55	4,75	4,95	5,30	4,70	5,10	5,40	5,95	4,70	5,10	5,40	5,95
	75	46	4,45	4,65	4,85	5,20	4,40	4,85	5,15	5,65	4,40	4,85	5,15	5,65
		20	4,25	4,50	4,70	5,00	4,40	4,85	5,15	5,70	4,40	4,85	5,15	5,70
		26	4,25	4,45	4,65	4,95	4,20	4,75	5,00	5,55	4,20	4,75	5,00	5,55
	100	35	4,10	4,40	4,55	4,90	3,95	4,55	4,85	5,35	3,95	4,55	4,85	5,35
		46	3,85	4,30	4,50	4,80	3,65	4,20	4,70	5,20	3,65	4,20	4,70	5,20
		20	3,80	4,20	4,35	4,70	3,65	4,25	4,70	5,20	3,65	4,25	4,70	5,20
	125	26	3,65	4,15	4,30	4,65	3,50	4,05	4,60	5,10	3,50	4,05	4,60	5,10
		35	3,45	4,00	4,30	4,60	3,30	3,85	4,35	4,95	3,30	3,85	4,35	4,95
		46	3,25	3,75	4,20	4,55	3,10	3,60	4,05	4,80	3,10	3,60	4,05	4,80
161	20	3,20	3,75	4,10	4,40	3,10	3,60	4,10	4,80	3,10	3,60	4,10	4,80	
	26	3,10	3,60	4,10	4,40	3,00	3,60	3,95	4,70	3,00	3,60	3,95	4,70	
	35	2,95	3,45	3,90	4,35	2,85	3,35	3,75	4,60	2,85	3,35	3,75	4,60	
CHARGE DE NEIGE ACCIDENTELLE (1)	80	20	2,65	3,05	3,45	4,05	2,55	3,00	3,35	4,15	2,55	3,00	3,35	4,15
		26	2,55	3,00	3,40	4,05	2,50	2,90	3,30	4,05	2,50	2,90	3,30	4,05
		35	2,45	2,90	3,25	4,00	2,40	2,80	3,15	3,90	2,40	2,80	3,15	3,90
	100	46	2,35	2,75	3,10	3,85	2,30	2,65	3,00	3,70	2,30	2,65	3,00	3,70
		20	4,65	4,90	5,10	5,45	5,10	5,45	5,75	6,35	5,10	5,45	5,75	6,35
		26	4,60	4,85	5,05	5,40	4,85	5,30	5,60	6,20	4,85	5,30	5,60	6,20
	125	35	4,55	4,75	4,95	5,30	4,55	5,10	5,40	5,95	4,55	5,10	5,40	5,95
		46	4,45	4,65	4,85	5,20	4,20	4,85	5,15	5,65	4,20	4,85	5,15	5,65
		20	4,65	4,90	5,10	5,45	4,40	5,10	5,70	6,35	4,40	5,10	5,70	6,35
	150	26	4,60	4,85	5,05	5,40	4,20	4,90	5,50	6,20	4,20	4,90	5,50	6,20
		35	4,55	4,75	4,95	5,30	3,95	4,60	5,20	5,95	3,95	4,60	5,20	5,95
		46	4,45	4,65	4,85	5,20	3,70	4,30	4,85	5,65	3,70	4,30	4,85	5,65
CHARGE DE DEPRESSION (2)	50	20	4,65	4,90	5,10	5,45	3,75	4,35	4,90	6,00	3,75	4,35	4,90	6,00
		26	4,55	4,85	5,05	5,40	3,60	4,20	4,75	5,80	3,60	4,20	4,75	5,80
		35	4,30	4,75	4,95	5,30	3,45	4,00	4,50	5,55	3,45	4,00	4,50	5,55
	75	46	4,05	4,65	4,85	5,20	3,25	3,75	4,25	5,25	3,25	3,75	4,25	5,25
		20	4,10	4,75	5,10	5,45	3,25	3,80	4,25	5,25	3,25	3,80	4,25	5,25
		26	3,95	4,60	5,05	5,40	3,15	3,65	4,15	5,10	3,15	3,65	4,15	5,10
	100	35	3,80	4,40	4,95	5,30	3,00	3,50	3,95	4,90	3,00	3,50	3,95	4,90
		46	3,60	4,20	4,75	5,20	2,85	3,35	3,75	4,65	2,85	3,35	3,75	4,65
		20	4,65	4,90	5,10	5,55	5,15	5,55	5,85	6,45	5,15	5,55	5,85	6,45
	114	26	4,65	4,90	5,10	5,45	5,00	5,40	5,70	6,25	5,00	5,40	5,70	6,25
		35	4,60	4,80	5,00	5,40	4,80	5,15	5,45	6,00	4,80	5,15	5,45	6,00
		46	4,50	4,70	4,90	5,25	4,50	4,90	5,20	5,75	4,50	4,90	5,20	5,75

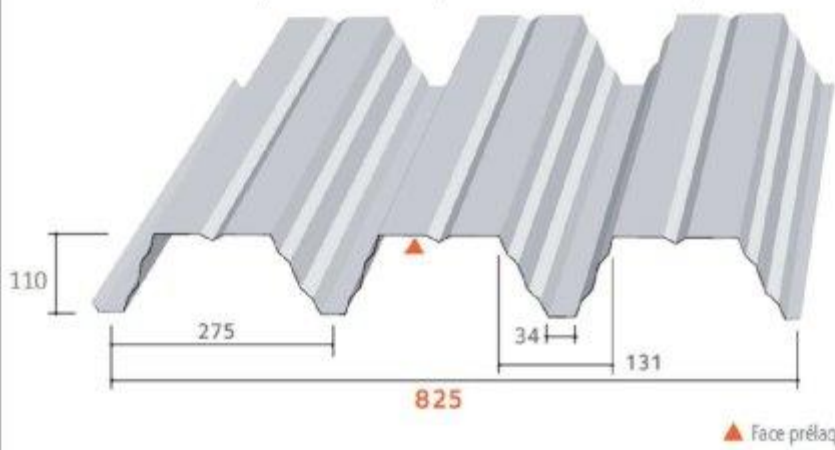
(1) : charge permanente due aux modules PV et aux plots Soprasolar® Fix Evo et Soprasolar® Fix Evo Tilt prise égale à 15 daN/m²

(2) : charge permanente due aux modules PV et aux plots Soprasolar® Fix Evo et Soprasolar® Fix Evo Tilt prise égale à 12 daN/m²

ArcelorMittal Construction France

TAN Soprastyl® 110 - B

Pour utilisation avec les procédés GP Soprasolar® Fix Evo et Soprasolar® Fix Evo Tilt



▲ Face prélaquée

Masses surfaciques

Epaisseur (mm)	Masse (kg/m ²)
0,75	9,28
0,88	10,89
1,00	12,37
1,25	15,46

Matériaux de base

Caractéristiques des matériaux de base		Référentiels
Nuance d'acier	S 350 GD	NF EN 10346
Revêtements	Galvanisé	NF EN 10346 et NF P 34-310
	Galvanisé prélaqué	NF EN 10169 et NF P 34-301
	ZMevolution® nu	ETPM en cours de validité
	ZMevolution® prélaqué	

Particularités de mise en œuvre

- Largeur minimale d'appui : 160 mm
- Fixation complète sur chaque appui, Sans Plaquettes de Répartition - Espacement maximum de couturage : 0,75 m
- Isolant :
ROCKACIER C Nu ENERGY → épaisseur minimale 80 mm (ROE 80 mm),
- Disposition de montage : pose à plat ou inclinée
- Dimensions des plots : 250 x 250 mm
- Dimensions maximales des modules photovoltaïques : 1 850 x 1 150 mm

Les modules photovoltaïques sont visées dans la grille de vérification de module la plus récente 21/GXX/22-80_V3

Version du 23/02/2024



TABLEAU D'UTILISATION (pour travées égales) - Charges déterminées conformément aux Règles N84 et V65

Soprastyl® 110 - ROE 80 mm														
Largeur minimale d'appui 160 mm - SPR														
Isolant autorisé : ROE 80														
CHARGES DE CALCUL (daN/m²)	POIDS ISOLANT + ETANCHEITE (daN/m²)	2 APPUIS				3 APPUIS				4 APPUIS ET PLUS				
		EPAISSEUR (mm)												
		0,75	0,88	1,00	1,25	0,75	0,88	1,00	1,25	0,75	0,88	1,00	1,25	
CHARGE DESCENDANTE ⁽¹⁾	50	20	4,65	4,90	5,10	5,45	5,35	5,75	6,10	6,70	5,35	5,75	6,10	6,50
		26	4,60	4,85	5,05	5,40	5,20	5,60	5,95	6,55	5,20	5,60	5,95	6,45
		35	4,55	4,75	4,95	5,30	4,95	5,35	5,70	6,30	4,95	5,35	5,70	6,30
	75	46	4,45	4,65	4,85	5,20	4,50	5,15	5,45	6,00	4,50	5,15	5,45	6,00
		20	4,25	4,50	4,70	5,00	4,55	5,15	5,45	6,00	4,55	5,15	5,45	5,85
		26	4,25	4,45	4,65	4,95	4,35	5,00	5,30	5,85	4,35	5,00	5,30	5,85
	100	35	4,15	4,40	4,55	4,90	4,05	4,70	5,15	5,70	4,05	4,70	5,15	5,70
		46	3,95	4,30	4,50	4,80	3,75	4,35	4,85	5,50	3,75	4,35	4,85	5,50
		20	3,90	4,20	4,35	4,70	3,75	4,35	4,90	5,50	3,75	4,35	4,90	5,45
	125	26	3,75	4,15	4,30	4,65	3,60	4,20	4,70	5,40	3,60	4,20	4,70	5,40
		35	3,55	4,10	4,30	4,60	3,40	3,95	4,45	5,25	3,40	3,95	4,45	5,25
		46	3,35	3,85	4,20	4,55	3,20	3,70	4,15	5,05	3,20	3,70	4,15	5,05
161	20	3,30	3,85	4,10	4,40	3,20	3,70	4,20	5,05	3,20	3,70	4,20	5,05	
	26	3,20	3,70	4,10	4,40	3,10	3,60	4,05	5,00	3,10	3,60	4,05	5,00	
	35	3,05	3,55	4,00	4,35	2,95	3,40	3,85	4,75	2,95	3,40	3,85	4,75	
CHARGE DE NEIGE ACCIDENTELLE ⁽¹⁾	80	46	2,90	3,35	3,80	4,30	2,75	3,25	3,65	4,50	2,75	3,25	3,65	4,50
		20	2,70	3,15	3,55	4,05	2,65	3,05	3,45	4,25	2,65	3,05	3,45	4,25
		26	2,65	3,05	3,45	4,05	2,55	3,00	3,35	4,15	2,55	3,00	3,35	4,15
	100	35	2,55	2,95	3,35	4,05	2,45	2,85	3,25	4,00	2,45	2,85	3,25	4,00
		46	2,40	2,80	3,20	3,95	2,35	2,75	3,10	3,80	2,35	2,75	3,10	3,80
		20	4,65	4,90	5,10	5,45	5,25	5,75	6,10	6,70	5,25	5,75	6,10	6,50
	125	26	4,60	4,85	5,05	5,40	5,00	5,60	5,95	6,55	5,00	5,60	5,95	6,45
		35	4,55	4,75	4,95	5,30	4,65	5,35	5,70	6,30	4,65	5,35	5,70	6,30
		46	4,45	4,65	4,85	5,20	4,35	5,05	5,45	6,00	4,35	5,05	5,45	6,00
	150	20	4,65	4,90	5,10	5,45	4,50	5,25	5,90	6,70	4,50	5,25	5,90	6,50
		26	4,60	4,85	5,05	5,40	4,35	5,00	5,65	6,55	4,35	5,00	5,65	6,45
		35	4,55	4,75	4,95	5,30	4,10	4,75	5,35	6,30	4,10	4,75	5,35	6,30
CHARGE DE DEPRESSION ⁽²⁾	50	46	4,45	4,65	4,85	5,20	3,80	4,45	5,00	6,00	3,80	4,45	5,00	6,00
		20	4,65	4,90	5,10	5,45	3,85	4,45	5,05	6,20	3,85	4,45	5,05	6,20
		26	4,60	4,85	5,05	5,40	3,70	4,30	4,85	6,00	3,70	4,30	4,85	6,00
	75	35	4,40	4,75	4,95	5,30	3,55	4,10	4,65	5,70	3,55	4,10	4,65	5,70
		46	4,15	4,65	4,85	5,20	3,35	3,90	4,35	5,40	3,35	3,90	4,35	5,40
		20	4,20	4,90	5,10	5,45	3,35	3,90	4,40	5,40	3,35	3,90	4,40	5,40
	100	26	4,05	4,75	5,05	5,40	3,25	3,80	4,25	5,25	3,25	3,80	4,25	5,25
		35	3,90	4,55	4,95	5,30	3,10	3,60	4,10	5,05	3,10	3,60	4,10	5,05
		46	3,70	4,30	4,85	5,20	2,95	3,45	3,90	4,80	2,95	3,45	3,90	4,80
	114	20	4,65	4,90	5,10	5,55	5,45	5,85	6,20	6,85	5,45	5,85	6,15	6,80
		26	4,65	4,90	5,10	5,45	5,30	5,70	6,00	6,65	5,30	5,70	6,00	6,50
		35	4,60	4,80	5,00	5,40	5,05	5,45	5,75	6,35	5,05	5,45	5,75	6,35
46		4,50	4,70	4,90	5,25	4,65	5,20	5,50	6,05	4,65	5,20	5,50	6,05	
20		4,65	4,90	5,10	5,55	5,45	5,85	6,20	6,85	5,45	5,85	6,15	6,80	
26		4,60	4,80	5,00	5,40	5,05	5,45	5,75	6,35	5,05	5,45	5,75	6,35	
114	35	4,60	4,80	5,00	5,40	5,05	5,45	5,75	6,35	5,05	5,45	5,75	6,35	
	46	4,50	4,70	4,90	5,25	4,65	5,20	5,50	6,05	4,65	5,20	5,50	6,05	
	20	3,90	4,65	5,10	5,55	5,20	5,75	6,00	6,50	5,20	5,70	5,95	6,45	
	26	4,10	4,85	5,10	5,45	5,30	5,70	6,00	6,50	5,30	5,70	5,95	6,45	
	35	4,40	4,80	5,00	5,40	5,05	5,45	5,75	6,35	5,05	5,45	5,75	6,35	
	46	4,60	4,70	4,90	5,25	4,65	5,20	5,50	6,05	4,65	5,20	5,50	6,05	
114	20	3,30	3,90	4,50	5,30	4,30	5,15	5,75	6,20	4,30	5,15	5,70	6,15	
	26	3,45	4,05	4,65	5,30	4,60	5,50	5,75	6,20	4,60	5,50	5,70	6,15	
	35	3,65	4,35	4,90	5,30	5,05	5,45	5,75	6,20	5,05	5,45	5,70	6,15	
	46	3,95	4,70	4,90	5,25	4,65	5,20	5,50	6,05	4,65	5,20	5,50	6,05	
	20	4,65	4,90	5,10	5,55	5,45	5,85	6,20	6,85	5,45	5,85	6,15	6,80	
	26	4,60	4,85	5,05	5,40	5,30	5,70	6,00	6,65	5,30	5,70	6,00	6,50	

⁽¹⁾ : charge permanente due aux modules PV et aux plots Soprasolar® Fix Evo et Soprasolar® Fix Evo Tilt prise égale à 15 daN/m²
⁽²⁾ : charge permanente due aux modules PV et aux plots Soprasolar® Fix Evo et Soprasolar® Fix Evo Tilt prise égale à 12 daN/m²

ArcelorMittal Construction France

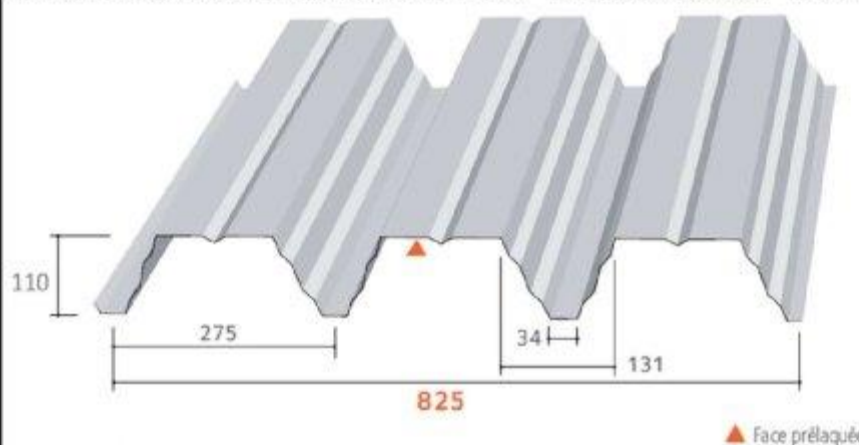

 ArcelorMittal

ArcelorMittal Construction France

TAN Soprastyl® 110 - C


 ArcelorMittal

Pour utilisation avec les procédés GP Soprasolar® Fix Evo et Soprasolar® Fix Evo Tilt



Masses surfaciques

Epaisseur (mm)	Masse (kg/m ²)
0,75	9,28
0,88	10,89
1,00	12,37
1,25	15,46

Matériaux de base

Caractéristiques des matériaux de base		Référentiels
Nuance d'acier	S 350 GD	NF EN 10346
Revêtements	Galvanisé	NF EN 10346 et NF P 34-310
	Galvanisé prélaqué	NF EN 10169 et NF P 34-301
	ZMevolution® nu	ETPM en cours de validité
	ZMevolution® prélaqué	

Particularités de mise en œuvre

- Largeur minimale d'appui : 60 mm
- Fixation complète sur chaque appui, Sans Plaquettes de Répartition - Espacement maximum de couturage : 0,75 m

• Isolant :

ROCTERM → épaisseur minimale 120 mm (ROC 120)

- Disposition de montage : pose à plat ou inclinée
- Dimensions des plots : 250 x 250 mm
- Dimensions maximales des modules photovoltaïques : 1 850 x 1 150 mm

Les modules photovoltaïques sont visées dans la grille de vérification de module la plus récente 21/GXX/22-80_V3

Version du 23/02/2024

V4 du 23.02.2024



TABLEAU D'UTILISATION (pour travées égales) - Charges déterminées conformément aux Règles N84 et V65

Soprastyl® 110 - ROC 120 mm														
Largeur minimale d'appui 60 mm - SPR														
Isolants autorisés : ROC 120														
CHARGES DE CALCUL (daN/m²)	POIDS ISOLANT + ETANCHEITE (daN/m²)	2 APPUIS				3 APPUIS				4 APPUIS ET PLUS				
		EPAISSEUR (mm)												
		0,75	0,88	1,00	1,25	0,75	0,88	1,00	1,25	0,75	0,88	1,00	1,25	
CHARGE DESCENDANTE (1)	50	20	4,25	4,45	4,65	4,95	5,20	5,55	5,90	6,35	5,10	5,40	5,60	6,00
		26	4,20	4,40	4,60	4,90	5,05	5,40	5,75	6,30	5,05	5,35	5,55	5,95
		35	4,15	4,35	4,55	4,85	4,80	5,20	5,50	6,05	4,80	5,20	5,50	5,90
		46	4,05	4,30	4,45	4,80	4,55	4,95	5,25	5,80	4,55	4,95	5,25	5,80
	75	20	3,85	4,05	4,20	4,60	4,55	4,95	5,25	5,70	4,55	4,95	5,10	5,45
		26	3,80	4,00	4,20	4,60	4,35	4,85	5,15	5,65	4,35	4,85	5,05	5,45
		35	3,80	4,00	4,15	4,45	4,05	4,70	4,95	5,50	4,05	4,70	4,95	5,40
		46	3,75	3,95	4,10	4,40	3,75	4,35	4,80	5,30	3,75	4,35	4,80	5,30
	100	20	3,55	3,75	3,90	4,20	3,80	4,40	4,80	5,30	3,80	4,40	4,75	5,10
		26	3,55	3,75	3,90	4,20	3,65	4,20	4,70	5,20	3,65	4,20	4,70	5,05
		35	3,50	3,70	3,85	4,15	3,40	4,00	4,50	5,05	3,40	4,00	4,50	5,00
		46	3,35	3,65	3,80	4,10	3,20	3,70	4,20	4,90	3,20	3,70	4,20	4,90
	125	20	3,30	3,50	3,65	3,95	3,20	3,75	4,20	4,90	3,20	3,75	4,20	4,75
		26	3,20	3,50	3,65	3,95	3,10	3,60	4,10	4,80	3,10	3,60	4,10	4,75
		35	3,10	3,50	3,65	3,90	2,95	3,45	3,90	4,70	2,95	3,45	3,90	4,70
		46	2,90	3,40	3,60	3,90	2,80	3,25	3,65	4,50	2,80	3,25	3,65	4,50
161	20	2,75	3,20	3,35	3,60	2,65	3,10	3,50	4,30	2,65	3,10	3,50	4,30	
	26	2,65	3,10	3,35	3,60	2,60	3,00	3,40	4,20	2,60	3,00	3,40	4,20	
	35	2,65	3,00	3,35	3,60	2,45	2,90	3,25	4,00	2,45	2,90	3,25	4,00	
	46	2,45	2,85	3,20	3,60	2,35	2,75	3,10	3,85	2,35	2,75	3,10	3,85	
CHARGE DE NEIGE ACCIDENTELLE (1)	80	20	4,25	4,45	4,65	4,95	5,20	5,55	5,90	6,35	5,10	5,40	5,60	6,00
		26	4,20	4,40	4,60	4,90	5,00	5,40	5,75	6,30	5,00	5,35	5,55	5,95
		35	4,15	4,35	4,55	4,85	4,70	5,20	5,50	6,05	4,70	5,20	5,50	5,90
		46	4,05	4,30	4,45	4,80	4,35	4,95	5,25	5,80	4,35	4,95	5,25	5,80
	100	20	4,25	4,45	4,65	4,95	4,55	5,25	5,90	6,35	4,55	5,25	5,60	6,00
		26	4,20	4,40	4,60	4,90	4,35	5,05	5,70	6,30	4,35	5,05	5,55	5,95
		35	4,15	4,35	4,55	4,85	4,10	4,75	5,40	6,05	4,10	4,75	5,40	5,90
		46	4,05	4,30	4,45	4,80	3,85	4,45	5,05	5,80	3,85	4,45	5,05	5,80
	125	20	4,25	4,45	4,65	4,95	3,85	4,50	5,05	6,20	3,85	4,50	5,05	6,00
		26	4,20	4,40	4,60	4,90	3,75	4,35	4,90	6,00	3,75	4,35	4,90	5,95
		35	4,15	4,35	4,55	4,85	3,55	4,15	4,65	5,75	3,55	4,15	4,65	5,75
		46	4,05	4,30	4,45	4,80	3,35	3,90	4,40	5,40	3,35	3,90	4,40	5,40
	150	20	4,25	4,45	4,65	4,95	3,35	3,90	4,40	5,45	3,35	3,90	4,40	5,45
		26	4,10	4,40	4,60	4,90	3,25	3,80	4,30	5,30	3,25	3,80	4,30	5,30
		35	3,95	4,35	4,55	4,85	3,10	3,65	4,10	5,05	3,10	3,65	4,10	5,05
		46	3,75	4,30	4,45	4,80	2,95	3,45	3,90	4,80	2,95	3,45	3,90	4,80
CHARGE DE DEPRESSION (2)	50	20	4,30	4,50	4,70	5,05	5,25	5,65	5,95	6,40	5,20	5,45	5,70	6,05
		26	4,25	4,45	4,65	5,00	5,10	5,50	5,80	6,40	5,10	5,40	5,65	6,05
		35	4,20	4,40	4,60	4,90	4,90	5,25	5,55	6,15	4,90	5,25	5,55	5,95
		46	4,10	4,35	4,50	4,85	4,65	5,00	5,30	5,85	4,65	5,00	5,30	5,85
	75	20	4,30	4,50	4,70	5,05	5,25	5,65	5,95	6,40	5,20	5,45	5,70	6,05
		26	4,25	4,45	4,65	5,00	5,10	5,50	5,80	6,40	5,10	5,40	5,65	6,05
		35	4,20	4,40	4,60	4,90	4,90	5,25	5,55	6,15	4,90	5,25	5,55	5,95
		46	4,10	4,35	4,50	4,85	4,65	5,00	5,30	5,85	4,65	5,00	5,30	5,85
	100	20	3,90	4,50	4,70	5,05	5,20	5,65	5,95	6,40	5,20	5,45	5,70	6,05
		26	4,10	4,45	4,65	5,00	5,10	5,50	5,80	6,40	5,10	5,40	5,65	6,05
		35	4,20	4,40	4,60	4,90	4,90	5,25	5,55	6,15	4,90	5,25	5,55	5,95
		46	4,10	4,35	4,50	4,85	4,65	5,00	5,30	5,85	4,65	5,00	5,30	5,85
	114	20	3,30	3,90	4,50	5,30	4,30	5,15	5,75	6,20	4,30	5,15	5,70	6,15
		26	3,45	4,05	4,65	5,30	4,60	5,40	5,70	6,20	4,60	5,40	5,70	6,15
		35	3,65	4,35	4,90	5,30	4,80	5,15	5,45	6,00	4,80	5,15	5,45	6,00
		46	3,95	4,70	4,90	5,25	4,90	4,90	5,20	5,75	4,90	4,90	5,20	5,75

(1) : charge permanente due aux modules PV et aux plots Soprastyl® Fix Evo et Soprastyl® Fix Evo Tilt prise égale à 15 daN/m²

(2) : charge permanente due aux modules PV et aux plots Soprastyl® Fix Evo et Soprastyl® Fix Evo Tilt prise égale à 12 daN/m²

ArcelorMittal Construction France



ArcelorMittal

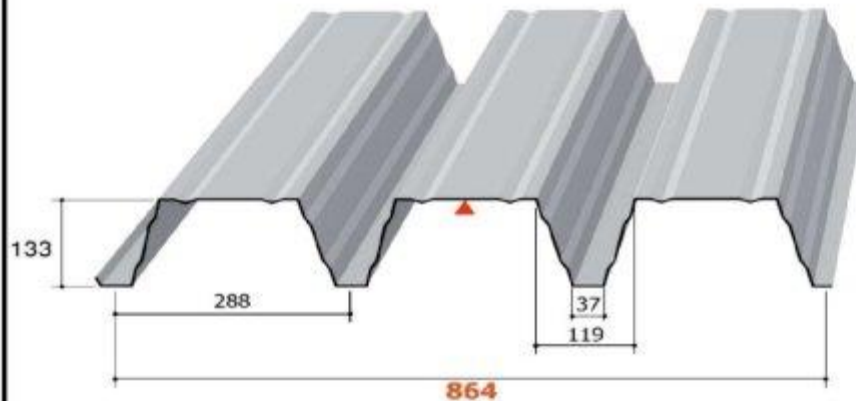
ArcelorMittal Construction France

TAN Soprastyl® 133 - A



ArcelorMittal

Pour utilisation avec les procédés GP Soprasolar® Fix Evo et Soprasolar® Fix Evo Tilt



Masses surfaciques

Epaisseur (mm)	Masse (kg/m ²)
0,75	10,22
0,88	11,99
1,00	13,63
1,25	17,04

Matériaux de base

Caractéristiques des matériaux de base		Référentiels
Nuance d'acier	S 350 GD	NF EN 10346
Revêtements	Galvanisé	NF EN 10346 et NF P 34-310
	Galvanisé prélaqué	NF EN 10169 et NF P 34-301
	ZMevolution® nu	ETPM en cours de validité
	ZMevolution® prélaqué	

Particularités de mise en œuvre

- Largeur minimale d'appui : 60 mm
- Fixation complète sur chaque appui, Espacement maximum de couturage : 0,75 m
Avec Plaquettes de Répartition (APR) : 38 mm x 15 mm x 1,50 mm
- Isolants :
 - ROCKACIER C Nu ENERGY → épaisseur minimale 80 mm (ROE 80 mm)
 - TEKFI-2 → épaisseur minimale 80 mm (TEK 80 mm)
 - FESCO+EFIGREEN → épaisseurs minimales 60+80 mm (F+E 60+80 mm)
- Disposition de montage : pose à plat ou inclinée
- Dimensions des plots : 250 x 250 mm
- Dimensions maximales des modules photovoltaïques : 1 850 x 1 150 mm

Les modules photovoltaïques sont visés dans la grille de vérification de module la plus récente 21/GXX/22-80_V3

Version du 23/02/2024

V4 du 23.02.2024

TABLEAU D'UTILISATION (pour travées égales) - Charges déterminées conformément aux Règles N84 et V65

Soprastyl® 133 - ROE 80 mm															
Largeur minimale d'appui 60 mm _ APR															
Isolant autorisé : ROE 80 / TEK 80 / F+E 60+80															
CHARGES DE CALCUL (daN/m²)	POIDS ISOLANT + ETANCHEITE (daN/m²)	2 APPUIS				3 APPUIS				4 APPUIS ET PLUS					
		EPAISSEUR (mm)													
		0,75	0,88	1,00	1,25	0,75	0,88	1,00	1,25	0,75	0,88	1,00	1,25		
CHARGE DESCENDANTE (1)	50	20	5,15	5,45	5,65	6,05	5,65	6,30	6,60	7,05	5,85	6,30	6,55	7,00	
		26	5,10	5,35	5,60	6,00	5,70	6,10	6,45	7,00	5,70	6,10	6,45	6,95	
		35	5,00	5,30	5,50	5,90	5,45	5,85	6,20	6,85	5,45	5,85	6,20	6,85	
	46	4,95	5,20	5,40	5,80	5,00	5,60	5,90	6,55	5,00	5,60	5,90	6,55		
	75	20	4,70	4,95	5,15	5,55	5,05	5,60	5,85	6,25	5,05	5,60	5,90	6,30	
		26	4,65	4,90	5,10	5,50	4,80	5,45	5,60	6,25	4,80	5,45	5,80	6,30	
		35	4,60	4,85	5,05	5,40	4,50	5,20	5,60	6,20	4,50	5,20	5,60	6,20	
	46	4,40	4,80	5,00	5,35	4,15	4,80	5,40	5,95	4,15	4,80	5,40	5,95		
	100	20	4,35	4,60	4,80	5,15	4,20	4,85	5,40	5,75	4,20	4,85	5,40	5,80	
		26	4,15	4,60	4,80	5,15	4,00	4,65	5,25	5,75	4,00	4,65	5,25	5,80	
		35	3,95	4,55	4,75	5,05	3,80	4,40	4,95	5,70	3,80	4,40	4,95	5,70	
	46	3,70	4,30	4,65	5,00	3,55	4,10	4,65	5,55	3,55	4,10	4,65	5,55		
	125	20	3,70	4,30	4,55	4,85	3,55	4,15	4,65	5,45	3,55	4,15	4,65	5,45	
		26	3,55	4,15	4,50	4,85	3,45	4,00	4,50	5,45	3,45	4,00	4,50	5,45	
		35	3,40	3,95	4,45	4,80	3,30	3,80	4,30	5,30	3,30	3,80	4,30	5,30	
	46	3,20	3,75	4,25	4,75	3,10	3,60	4,05	5,00	3,10	3,60	4,05	5,00		
	161	20	3,00	3,80	3,95	4,50	2,95	3,40	3,85	4,75	2,95	3,40	3,85	4,75	
		26	2,85	3,45	3,85	4,50	2,85	3,30	3,75	4,60	2,85	3,30	3,75	4,60	
		35	2,85	3,30	3,70	4,50	2,75	3,20	3,60	4,45	2,75	3,20	3,60	4,45	
	46	2,70	3,15	3,55	4,40	2,60	3,05	3,45	4,25	2,60	3,05	3,45	4,25		
	CHARGE DE NEIGE ACCIDENTELLE (2)	80	20	5,15	5,45	5,65	6,05	5,65	6,30	6,60	7,05	5,85	6,30	6,55	7,00
			26	5,10	5,35	5,60	6,00	5,55	6,10	6,45	7,00	5,55	6,10	6,45	6,95
			35	5,00	5,30	5,50	5,90	5,20	5,85	6,20	6,85	5,20	5,85	6,20	6,85
		46	4,95	5,20	5,40	5,80	4,85	5,60	5,90	6,55	4,85	5,60	5,90	6,55	
100		20	5,15	5,45	5,65	6,05	5,00	5,80	6,55	7,05	5,00	5,80	6,55	7,00	
		26	5,10	5,35	5,60	6,00	4,80	5,60	6,30	7,00	4,80	5,60	6,30	6,95	
		35	5,00	5,30	5,50	5,90	4,65	5,30	5,95	6,85	4,65	5,30	5,95	6,85	
46		4,95	5,20	5,40	5,80	4,25	4,95	5,55	6,55	4,25	4,95	5,55	6,55		
125		20	5,15	5,45	5,65	6,05	4,30	4,95	5,60	6,85	4,30	4,95	5,60	6,85	
		26	5,10	5,35	5,60	6,00	4,15	4,80	5,40	6,85	4,15	4,80	5,40	6,85	
		35	4,95	5,30	5,50	5,90	3,95	4,60	5,15	6,35	3,95	4,60	5,15	6,35	
46		4,65	5,20	5,40	5,80	3,70	4,30	4,85	6,00	3,70	4,30	4,85	6,00		
150		20	4,70	5,30	5,60	6,05	3,75	4,35	4,90	6,00	3,75	4,35	4,90	6,00	
		26	4,55	5,20	5,55	6,00	3,60	4,20	4,75	5,85	3,60	4,20	4,75	5,85	
		35	4,35	5,05	5,40	5,90	3,45	4,05	4,55	5,60	3,45	4,05	4,55	5,60	
46		4,15	4,80	5,30	5,80	3,30	3,85	4,35	5,35	3,30	3,85	4,35	5,35		
CHARGE DE DEPRESSION (2)		50	20	5,25	5,50	5,70	6,10	5,90	6,35	6,65	7,15	5,95	6,40	6,65	7,10
			26	5,15	5,45	5,65	6,05	5,75	6,20	6,55	7,05	5,75	6,20	6,55	7,05
			35	5,10	5,35	5,55	5,95	5,50	5,95	6,30	6,90	5,50	5,95	6,30	6,90
		46	5,00	5,25	5,45	5,85	5,15	5,65	6,00	6,60	5,15	5,65	6,00	6,60	
		75	20	4,70	5,20	5,40	5,85	5,90	6,35	6,65	7,15	5,95	6,30	6,55	7,10
			26	4,90	5,20	5,40	5,85	5,75	6,20	6,55	7,05	5,75	6,20	6,55	7,05
			35	4,90	5,20	5,40	5,85	5,90	5,95	6,30	6,90	5,90	5,95	6,30	6,90
		46	4,90	5,20	5,40	5,85	5,15	5,65	6,00	6,60	5,15	5,65	6,00	6,60	
	100	20	3,15	3,75	4,30	5,30	4,30	5,15	6,00	6,85	4,30	5,15	5,95	6,45	
		26	3,30	3,95	4,50	5,30	4,65	5,60	6,35	6,85	4,65	5,60	5,95	6,45	
		35	3,55	4,25	4,90	5,30	5,35	5,95	6,30	6,85	5,35	5,70	5,95	6,45	
	46	3,90	4,70	4,90	5,30	5,15	5,65	6,00	6,60	5,15	5,65	5,95	6,45		
	114	20	2,65	3,15	3,65	4,65	3,55	4,25	4,90	6,35	3,55	4,25	4,90	6,15	
		26	2,75	3,30	3,80	4,85	3,60	4,50	5,25	6,55	3,60	4,50	5,25	6,15	
		35	2,85	3,90	4,00	5,05	4,20	5,05	5,85	6,55	4,20	5,05	5,70	6,15	
	46	3,20	3,80	4,35	5,05	4,90	5,65	6,00	6,55	4,90	5,50	5,70	6,15		

(1) : charge permanente due aux modules PV et aux plots Soprastyl® Fix Evo et Soprastyl® Fix Evo Tilt prise égale à 15 daN/m²

(2) : charge permanente due aux modules PV et aux plots Soprastyl® Fix Evo et Soprastyl® Fix Evo Tilt prise égale à 12 daN/m²

Version du 23/02/2024

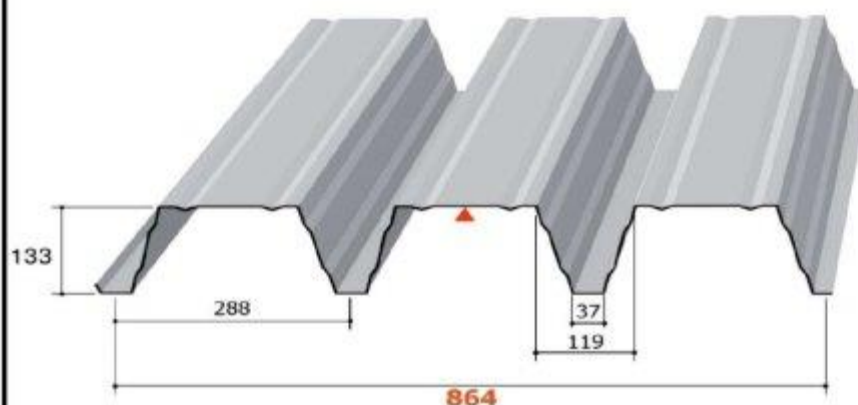
ArcelorMittal Construction France

TAN Soprastyl® 133 - B



ArcelorMittal

Pour utilisation avec les procédés GP Soprasolar® Fix Evo et Soprasolar® Fix Evo Tilt



Masses surfaciques

Epaisseur (mm)	Masse (kg/m ²)
0,75	10,22
0,88	11,99
1,00	13,63
1,25	17,04

Matériaux de base

Caractéristiques des matériaux de base		Référentiels
Nuance d'acier	S 350 GD	NF EN 10346
Revêtements	Galvanisé	NF EN 10346 et NF P 34-310
	Galvanisé prélaqué	NF EN 10169 et NF P 34-301
	ZMevolution® nu	ETPM en cours de validité
	ZMevolution® prélaqué	

Particularités de mise en œuvre

- Largeur minimale d'appui : 160 mm
- Fixation complète sur chaque appui, Espacement maximum de couturage : 0,75 m
Avec Plaquettes de Répartition (APR) : 38 mm x 15 mm x 1,50 mm

• Isolants :

ROCKACIER C Nu ENERGY → épaisseur minimale 80 mm (ROE 80 mm)

TEKFI-2 → épaisseur minimale 80 mm (TEK 80 mm)

- Disposition de montage : pose à plat ou inclinée
- Dimensions des plots : 250 x 250 mm
- Dimensions maximales des modules photovoltaïques : 1 850 x 1 150 mm

Les modules photovoltaïques sont visées dans la grille de vérification de module la plus récente 21/GXX/22-80_V3

Version du 23/02/2023

V4 du 23.02.2024

TABLEAU D'UTILISATION (pour travées égales) - Charges déterminées conformément aux Règles N84 et V65

Soprastyl® 133 - ROE 80 mm															
Largeur minimale d'appui 160 mm _ APR															
Isolant autorisé : ROE 80 / TEK 80															
CHARGES DE CALCUL (daN/m²)	POIDS ISOLANT + ETANCHEITE (daN/m²)	2 APPUIS				3 APPUIS				4 APPUIS ET PLUS					
		EPAISSEUR (mm)													
		0,75	0,88	1,00	1,25	0,75	0,88	1,00	1,25	0,75	0,88	1,00	1,25		
CHARGE DESCENDANTE (1)	50	20	5,15	5,45	5,65	6,05	6,05	6,45	6,65	7,90	6,05	6,45	6,75	7,20	
		26	5,10	5,35	5,60	6,00	5,85	6,30	6,65	7,30	5,85	6,30	6,65	7,10	
		35	5,00	5,30	5,50	5,90	5,80	6,05	6,40	7,05	5,60	6,05	6,40	7,00	
		46	4,95	5,20	5,40	5,80	5,35	5,75	6,10	6,75	5,35	5,75	6,10	6,75	
	75	20	4,70	4,95	5,15	5,55	5,35	5,75	6,10	6,70	5,35	5,75	6,00	6,60	
		26	4,65	4,90	5,10	5,50	5,25	5,65	5,95	6,60	5,25	5,65	5,95	6,50	
		35	4,60	4,85	5,05	5,40	5,05	5,45	5,75	6,40	5,05	5,45	5,75	6,40	
		46	4,55	4,80	5,00	5,35	4,85	5,25	5,55	6,15	4,85	5,25	5,55	6,15	
	100	20	4,40	4,60	4,80	5,15	4,85	5,25	5,55	6,10	4,85	5,25	5,55	5,90	
		26	4,35	4,60	4,80	5,15	4,70	5,15	5,45	6,05	4,70	5,15	5,45	5,90	
		35	4,30	4,55	4,75	5,05	4,45	5,00	5,30	5,90	4,45	5,00	5,30	5,90	
		46	4,25	4,50	4,65	5,00	4,15	4,65	5,15	5,70	4,15	4,65	5,15	5,70	
	125	20	4,10	4,35	4,55	4,85	4,20	4,65	5,15	5,70	4,20	4,65	5,15	5,60	
		26	4,10	4,35	4,50	4,85	4,05	4,70	5,05	5,60	4,05	4,70	5,05	5,60	
		35	4,00	4,30	4,45	4,80	3,85	4,45	4,95	5,50	3,85	4,45	4,95	5,50	
		46	3,80	4,25	4,45	4,75	3,65	4,20	4,75	5,35	3,65	4,20	4,75	5,35	
	161	20	3,55	4,00	4,15	4,50	3,45	4,05	4,55	5,20	3,45	4,05	4,55	5,20	
		26	3,45	4,00	4,15	4,50	3,35	3,90	4,40	5,15	3,35	3,90	4,40	5,15	
		35	3,35	3,90	4,15	4,50	3,25	3,75	4,25	5,05	3,25	3,75	4,25	5,05	
		46	3,20	3,70	4,15	4,45	3,05	3,60	4,05	4,95	3,05	3,60	4,05	4,95	
	CHARGE DE NEIGE ACCIDENTELLE (1)	80	20	5,15	5,45	5,65	6,05	6,05	6,45	6,65	7,90	6,05	6,45	6,75	7,20
			26	5,10	5,35	5,60	6,00	5,85	6,30	6,65	7,30	5,85	6,30	6,65	7,10
			35	5,00	5,30	5,50	5,90	5,80	6,05	6,40	7,05	5,60	6,05	6,40	7,00
			46	4,95	5,20	5,40	5,80	5,35	5,75	6,10	6,75	5,35	5,75	6,10	6,75
100		20	5,15	5,45	5,65	6,05	5,90	6,45	6,65	7,90	5,90	6,45	6,75	7,20	
		26	5,10	5,35	5,60	6,00	5,65	6,30	6,65	7,30	5,65	6,30	6,65	7,10	
		35	5,00	5,30	5,50	5,90	5,35	6,05	6,40	7,05	5,35	6,05	6,40	7,00	
		46	4,95	5,20	5,40	5,80	5,00	5,75	6,10	6,75	5,00	5,75	6,10	6,75	
125		20	5,15	5,45	5,65	6,05	5,00	5,65	6,55	7,90	5,00	5,65	6,55	7,20	
		26	5,10	5,35	5,60	6,00	4,85	5,65	6,35	7,30	4,85	5,65	6,35	7,10	
		35	5,00	5,30	5,50	5,90	4,60	5,35	6,05	7,05	4,60	5,35	6,05	7,00	
		46	4,90	5,20	5,40	5,80	4,35	5,05	5,70	6,75	4,35	5,05	5,70	6,75	
150		20	4,90	5,30	5,60	6,05	4,35	5,10	5,75	7,05	4,35	5,10	5,75	7,05	
		26	4,85	5,20	5,55	6,00	4,25	4,95	5,55	6,85	4,25	4,95	5,55	6,85	
		35	4,75	5,10	5,40	5,90	4,05	4,75	5,35	6,55	4,05	4,75	5,35	6,55	
		46	4,60	5,00	5,30	5,80	3,85	4,50	5,05	6,25	3,85	4,50	5,05	6,25	
CHARGE DE DEPRESSION (2)		50	20	5,25	5,50	5,70	6,10	6,15	6,60	6,95	7,60	6,15	6,55	6,80	7,30
			26	5,15	5,45	5,65	6,05	5,95	6,40	6,75	7,40	5,95	6,40	6,75	7,20
			35	5,10	5,35	5,55	5,95	5,70	6,10	6,45	7,15	5,70	6,10	6,45	7,10
			46	5,00	5,25	5,45	5,85	5,40	5,85	6,15	6,80	5,40	5,85	6,15	6,80
		75	20	4,70	5,20	5,40	5,85	6,15	6,60	6,95	7,55	5,95	6,30	6,55	7,10
			26	4,90	5,20	5,40	5,85	5,95	6,40	6,75	7,40	5,95	6,30	6,55	7,10
			35	4,90	5,20	5,40	5,85	5,70	6,10	6,45	7,15	5,70	6,10	6,45	7,10
			46	4,90	5,20	5,40	5,85	5,40	5,85	6,15	6,80	5,40	5,85	6,15	6,80
	100	20	3,15	3,75	4,30	5,30	4,30	5,15	6,00	6,85	4,30	5,15	5,95	6,45	
		26	3,30	3,95	4,50	5,30	4,65	5,60	6,35	6,85	4,65	5,60	5,95	6,45	
		35	3,55	4,25	4,90	5,30	5,35	6,10	6,35	6,85	5,35	5,70	5,95	6,45	
		46	3,90	4,70	4,90	5,30	5,40	5,85	6,15	6,80	5,40	5,70	5,95	6,45	
	114	20	2,65	3,15	3,65	4,65	3,55	4,25	4,90	6,35	3,55	4,25	4,90	6,15	
		26	2,75	3,30	3,80	4,85	3,60	4,50	5,25	6,55	3,60	4,50	5,25	6,15	
		35	2,85	3,90	4,00	5,05	4,20	5,05	5,85	6,55	4,20	5,05	5,70	6,15	
		46	3,20	3,80	4,35	5,05	4,90	5,65	6,10	6,55	4,90	5,50	5,70	6,15	

(1) : charge permanente due aux modules PV et aux plots Soprastyl® Fix Evo et Soprastyl® Fix Evo Tilt prise égale à 15 daN/m²

(2) : charge permanente due aux modules PV et aux plots Soprastyl® Fix Evo et Soprastyl® Fix Evo Tilt prise égale à 12 daN/m²

Version du 23/02/2024

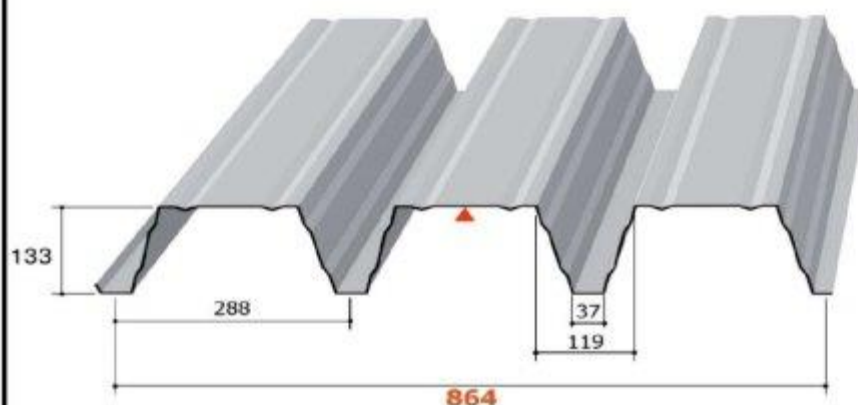
ArcelorMittal Construction France

TAN Soprastyl® 133 - C



ArcelorMittal

Pour utilisation avec les procédés GP Soprasolar® Fix Evo et Soprasolar® Fix Evo Tilt



Masses surfaciques

Epaisseur (mm)	Masse (kg/m ²)
0,75	10,22
0,88	11,99
1,00	13,63
1,25	17,04

Matériaux de base

Caractéristiques des matériaux de base		Référentiels
Nuance d'acier	S 350 GD	NF EN 10346
Revêtements	Galvanisé	NF EN 10346 et NF P 34-310
	Galvanisé prélaqué	NF EN 10169 et NF P 34-301
	ZMevolution® nu	ETPM en cours de validité
	ZMevolution® prélaqué	

Particularités de mise en œuvre

- Largeur minimale d'appui : 60 mm
- Fixation complète sur chaque appui, Espacement maximum de couturage : 0,75 m
Sans Plaquettes de Répartition (SPR)
- Isolants :
 - ROCKACIER C Nu ENERGY → épaisseur minimale 80 mm (ROE 80 mm)
 - TEKFI-2 → épaisseur minimale 80 mm (TEK 80 mm)
 - FESCO+EFIGREEN → épaisseurs minimales 60 + 80 mm (F+E 60+80 mm)
- Disposition de montage : pose à plat ou inclinée
- Dimensions des plots : 250 x 250 mm
- Dimensions maximales des modules photovoltaïques : 1 850 x 1 150 mm

Les modules photovoltaïques sont visés dans la grille de vérification de module la plus récente 21/GXX/22-80_V3

Version du 23/02/2024

V4 du 23.02.2024

TABLEAU D'UTILISATION (pour travées égales) - Charges déterminées conformément aux Règles N84 et V65

Soprastyl® 133 - ROE 80 mm															
Largeur minimale d'appui 60 mm _ SPR															
Isolant autorisé : ROE 80 / TEK 80 / F+E 60+80															
CHARGES DE CALCUL (daN/m²)	POIDS ISOLANT + ETANCHEITE (daN/m²)	2 APPUIS				3 APPUIS				4 APPUIS ET PLUS					
		EPAISSEUR (mm)													
		0,75	0,88	1,00	1,25	0,75	0,88	1,00	1,25	0,75	0,88	1,00	1,25		
CHARGE DESCENDANTE (1)	50	20	5,15	5,45	5,65	6,05	5,65	6,30	6,60	7,05	5,85	6,30	6,55	7,00	
		26	5,10	5,35	5,60	6,00	5,70	6,10	6,45	7,00	5,70	6,10	6,45	6,95	
		35	5,00	5,30	5,50	5,90	5,45	5,85	6,20	6,85	5,45	5,85	6,20	6,85	
	75	20	4,95	5,20	5,40	5,80	5,00	5,60	5,90	6,55	5,00	5,60	5,90	6,55	
		26	4,70	4,95	5,15	5,55	5,05	5,60	5,85	6,25	5,05	5,60	5,90	6,30	
		35	4,65	4,90	5,10	5,50	4,80	5,45	5,60	6,25	4,80	5,45	5,60	6,30	
	100	20	4,80	4,85	5,05	5,40	4,50	5,20	5,60	6,20	4,50	5,20	5,60	6,20	
		26	4,40	4,80	5,00	5,35	4,15	4,80	5,40	5,95	4,15	4,80	5,40	5,95	
		35	4,35	4,60	4,80	5,15	4,20	4,85	5,40	5,75	4,20	4,85	5,40	5,80	
	125	20	4,15	4,60	4,80	5,15	4,00	4,65	5,25	5,75	4,00	4,65	5,25	5,80	
		26	3,95	4,55	4,75	5,05	3,80	4,40	4,95	5,70	3,80	4,40	4,95	5,70	
		35	3,70	4,30	4,65	5,00	3,55	4,10	4,65	5,55	3,55	4,10	4,65	5,55	
	161	20	3,70	4,30	4,55	4,85	3,55	4,15	4,65	5,45	3,55	4,15	4,65	5,45	
		26	3,55	4,15	4,50	4,85	3,45	4,00	4,50	5,45	3,45	4,00	4,50	5,45	
		35	3,40	3,95	4,45	4,80	3,30	3,80	4,30	5,30	3,30	3,80	4,30	5,30	
	161	20	3,20	3,75	4,25	4,75	3,10	3,60	4,05	5,00	3,10	3,60	4,05	5,00	
		26	3,00	3,80	3,95	4,50	2,95	3,40	3,85	4,75	2,95	3,40	3,85	4,75	
		35	2,85	3,45	3,85	4,50	2,85	3,30	3,75	4,60	2,85	3,30	3,75	4,60	
	CHARGE DE NEIGE ACCIDENTELLE (2)	80	20	5,15	5,45	5,65	6,05	5,65	6,30	6,60	7,05	5,85	6,30	6,55	7,00
			26	5,10	5,35	5,60	6,00	5,55	6,10	6,45	7,00	5,55	6,10	6,45	6,95
			35	5,00	5,30	5,50	5,90	5,20	5,85	6,20	6,85	5,20	5,85	6,20	6,85
		100	20	4,95	5,20	5,40	5,80	4,85	5,60	5,90	6,55	4,85	5,60	5,90	6,55
			26	5,15	5,45	5,65	6,05	5,00	5,80	6,55	7,05	5,00	5,80	6,55	7,00
			35	5,10	5,35	5,60	6,00	4,80	5,60	6,30	7,00	4,80	5,60	6,30	6,95
125		20	5,00	5,30	5,50	5,90	4,95	5,30	5,95	6,85	4,95	5,30	5,95	6,85	
		26	4,95	5,20	5,40	5,80	4,25	4,95	5,55	6,55	4,25	4,95	5,55	6,55	
		35	4,85	5,30	5,50	5,90	3,95	4,60	5,15	6,35	3,95	4,60	5,15	6,35	
150		20	4,65	5,20	5,40	5,80	3,70	4,30	4,85	6,00	3,70	4,30	4,85	6,00	
		26	4,70	5,30	5,60	6,05	3,75	4,35	4,90	6,00	3,75	4,35	4,90	6,00	
		35	4,55	5,20	5,55	6,00	3,60	4,20	4,75	5,85	3,60	4,20	4,75	5,85	
CHARGE DE DEPRESSION (3)		50	20	4,35	5,05	5,40	5,90	3,45	4,05	4,55	5,60	3,45	4,05	4,55	5,60
			26	4,15	4,80	5,30	5,80	3,30	3,85	4,35	5,35	3,30	3,85	4,35	5,35
			35	5,25	5,50	5,70	6,10	5,90	6,35	6,65	7,15	5,95	6,40	6,65	7,10
		75	20	5,15	5,45	5,65	6,05	5,75	6,20	6,55	7,05	5,75	6,20	6,55	7,05
			26	5,10	5,35	5,55	5,95	5,50	5,95	6,30	6,90	5,50	5,95	6,30	6,90
			35	5,00	5,25	5,45	5,85	5,15	5,65	6,00	6,60	5,15	5,65	6,00	6,60
		100	20	3,90	4,15	4,85	5,85	5,20	6,30	6,65	7,15	5,20	6,20	6,90	7,00
			26	3,75	4,90	5,20	5,85	5,75	6,20	6,55	7,05	5,75	6,20	6,90	7,00
			35	4,20	5,05	5,40	5,85	5,90	5,95	6,30	6,90	5,50	5,95	6,30	6,90
		114	20	4,90	5,20	5,40	5,85	5,15	5,65	6,00	6,60	5,15	5,65	6,00	6,60
			26	2,35	2,80	3,20	4,10	3,20	3,85	4,45	5,80	3,20	3,85	4,45	5,80
			35	2,45	2,90	3,35	4,30	3,45	4,15	4,85	6,35	3,45	4,15	4,85	6,35
	114	20	2,65	3,15	3,60	4,65	3,95	4,75	5,55	6,70	3,95	4,75	5,55	6,35	
		26	2,90	3,45	4,00	5,15	4,80	5,65	6,00	6,60	4,80	5,65	5,90	6,35	
		35	1,95	2,35	2,70	3,45	2,60	3,15	3,65	4,70	2,60	3,15	3,65	4,70	
	114	20	2,05	2,45	2,80	3,60	2,80	3,35	3,90	5,05	2,80	3,35	3,90	5,05	
		26	2,20	2,80	3,00	3,80	3,10	3,75	4,35	5,65	3,10	3,75	4,35	5,65	
		35	2,35	2,80	3,25	4,15	3,60	4,35	5,05	6,40	3,60	4,35	5,05	6,10	

(1) : charge permanente due aux modules PV et aux plots Soprastyl® Fix Evo et Soprastyl® Fix Evo Tilt prise égale à 15 daN/m²
 (2) : charge permanente due aux modules PV et aux plots Soprastyl® Fix Evo et Soprastyl® Fix Evo Tilt prise égale à 12 daN/m²
 (3) : charge permanente due aux modules PV et aux plots Soprastyl® Fix Evo et Soprastyl® Fix Evo Tilt prise égale à 12 daN/m²

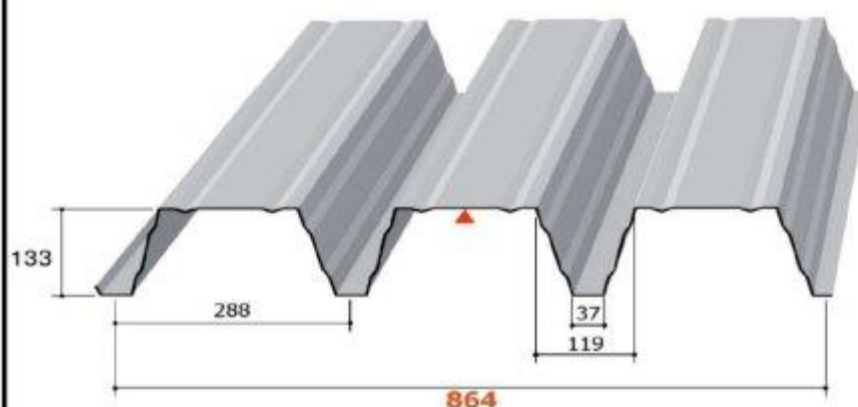
Version du 23/02/2024

ArcelorMittal Construction France

TAN Soprastyl® 133 - D


 ArcelorMittal

Pour utilisation avec les procédés GP Soprasolar® Fix Evo et Soprasolar® Fix Evo Tilt



Masses surfaciques

Epaisseur (mm)	Masse (kg/m ²)
0,75	10,22
0,88	11,99
1,00	13,63
1,25	17,04

Matériaux de base

Caractéristiques des matériaux de base		Référentiels
Nuance d'acier	S 350 GD	NF EN 10346
Revêtements	Galvanisé	NF EN 10346 et NF P 34-310
	Galvanisé prélaqué	NF EN 10169 et NF P 34-301
	ZMevolution® nu	ETPM en cours de validité
	ZMevolution® prélaqué	

Particularités de mise en œuvre

- Largeur minimale d'appui : 160 mm
- Fixation complète sur chaque appui, espacement maximum de couturage : 0,75 m
Sans Plaquettes de Répartition (SPR)

• Isolants :

ROCKACIER C Nu ENERGY → épaisseur minimale 80 mm (ROE 80 mm)

TEKFI-2 → épaisseur minimale 80 mm (TEK 80 mm)

- Disposition de montage : pose à plat ou inclinée
- Dimensions des plots : 250 x 250 mm
- Dimensions maximales des modules photovoltaïques : 1 850 x 1 150 mm

Les modules photovoltaïques sont visés dans la grille de vérification de module la plus récente 21/GXX/22-80_V3

Version du 23/02/2024

V4 du 23.02.2024

TABLEAU D'UTILISATION (pour travées égales) - Charges déterminées conformément aux Règles N84 et V65

Soprastyl® 133 - ROE 80 mm															
Largeur minimale d'appui 160 mm _ SPR															
Isolant autorisé : ROE 80 / TEK 80															
CHARGES DE CALCUL (daN/m²)	POIDS ISOLANT + ETANCHEITE (daN/m²)	2 APPUIS				3 APPUIS				4 APPUIS ET PLUS					
		EPAISSEUR (mm)													
		0,75	0,88	1,00	1,25	0,75	0,88	1,00	1,25	0,75	0,88	1,00	1,25		
CHARGE DESCENDANTE (1)	50	20	5,15	5,45	5,65	6,05	6,05	6,45	6,65	7,90	6,05	6,45	6,75	7,20	
		26	5,10	5,35	5,60	6,00	5,85	6,30	6,65	7,30	5,85	6,30	6,65	7,10	
		35	5,00	5,30	5,50	5,90	5,80	6,05	6,40	7,05	5,60	6,05	6,40	7,00	
		46	4,95	5,20	5,40	5,80	5,35	5,75	6,10	6,75	5,35	5,75	6,10	6,75	
	75	20	4,70	4,95	5,15	5,55	5,35	5,75	6,10	6,70	5,35	5,75	6,00	6,60	
		26	4,65	4,90	5,10	5,50	5,25	5,65	5,95	6,60	5,25	5,65	5,95	6,50	
		35	4,60	4,85	5,05	5,40	5,05	5,45	5,75	6,40	5,05	5,45	5,75	6,40	
		46	4,55	4,80	5,00	5,35	4,85	5,25	5,55	6,15	4,85	5,25	5,55	6,15	
	100	20	4,40	4,60	4,80	5,15	4,85	5,25	5,55	6,10	4,85	5,25	5,55	5,90	
		26	4,35	4,60	4,80	5,15	4,70	5,15	5,45	6,05	4,70	5,15	5,45	5,90	
		35	4,30	4,55	4,75	5,05	4,45	5,00	5,30	5,90	4,45	5,00	5,30	5,90	
		46	4,25	4,50	4,65	5,00	4,15	4,65	5,15	5,70	4,15	4,65	5,15	5,70	
	125	20	4,10	4,35	4,55	4,85	4,20	4,65	5,15	5,70	4,20	4,65	5,15	5,60	
		26	4,10	4,35	4,50	4,85	4,05	4,70	5,05	5,60	4,05	4,70	5,05	5,60	
		35	4,00	4,30	4,45	4,80	3,85	4,45	4,95	5,90	3,85	4,45	4,95	5,90	
		46	3,80	4,25	4,45	4,75	3,65	4,20	4,75	5,35	3,65	4,20	4,75	5,35	
	161	20	3,55	4,00	4,15	4,50	3,45	4,05	4,55	5,20	3,45	4,05	4,55	5,20	
		26	3,45	4,00	4,15	4,50	3,35	3,90	4,40	5,15	3,35	3,90	4,40	5,15	
		35	3,35	3,90	4,15	4,50	3,25	3,75	4,25	5,05	3,25	3,75	4,25	5,05	
		46	3,20	3,70	4,15	4,45	3,05	3,60	4,05	4,95	3,05	3,60	4,05	4,95	
	CHARGE DE NEIGE ACCIDENTELLE (1)	80	20	5,15	5,45	5,65	6,05	6,05	6,45	6,65	7,90	6,05	6,45	6,75	7,20
			26	5,10	5,35	5,60	6,00	5,85	6,30	6,65	7,30	5,85	6,30	6,65	7,10
			35	5,00	5,30	5,50	5,90	5,80	6,05	6,40	7,05	5,60	6,05	6,40	7,00
			46	4,95	5,20	5,40	5,80	5,35	5,75	6,10	6,75	5,35	5,75	6,10	6,75
100		20	5,15	5,45	5,65	6,05	5,90	6,45	6,65	7,90	5,90	6,45	6,75	7,20	
		26	5,10	5,35	5,60	6,00	5,65	6,30	6,65	7,30	5,65	6,30	6,65	7,10	
		35	5,00	5,30	5,50	5,90	5,35	6,05	6,40	7,05	5,35	6,05	6,40	7,00	
		46	4,95	5,20	5,40	5,80	5,00	5,75	6,10	6,75	5,00	5,75	6,10	6,75	
125		20	5,15	5,45	5,65	6,05	5,00	5,65	6,55	7,90	5,00	5,65	6,55	7,20	
		26	5,10	5,35	5,60	6,00	4,85	5,65	6,35	7,30	4,85	5,65	6,35	7,10	
		35	5,00	5,30	5,50	5,90	4,60	5,35	6,05	7,05	4,60	5,35	6,05	7,00	
		46	4,90	5,20	5,40	5,80	4,35	5,05	5,70	6,75	4,35	5,05	5,70	6,75	
150		20	4,90	5,30	5,60	6,05	4,35	5,10	5,75	7,05	4,35	5,10	5,75	7,05	
		26	4,85	5,20	5,55	6,00	4,25	4,95	5,55	6,85	4,25	4,95	5,55	6,85	
		35	4,75	5,10	5,40	5,90	4,05	4,75	5,35	6,55	4,05	4,75	5,35	6,55	
		46	4,60	5,00	5,30	5,80	3,85	4,50	5,05	6,25	3,85	4,50	5,05	6,25	
CHARGE DE DEPRESSION (2)		50	20	5,25	5,50	5,70	6,10	6,15	6,60	6,95	7,60	6,15	6,55	6,80	7,30
			26	5,15	5,45	5,65	6,05	5,95	6,40	6,75	7,40	5,95	6,40	6,75	7,20
			35	5,10	5,35	5,55	5,95	5,70	6,10	6,45	7,15	5,70	6,10	6,45	7,10
			46	5,00	5,25	5,45	5,85	5,40	5,85	6,15	6,80	5,40	5,85	6,15	6,80
		75	20	3,90	4,15	4,65	5,85	5,20	6,30	6,60	7,35	5,20	6,20	6,90	7,00
			26	3,75	4,50	5,20	5,85	5,90	6,40	6,75	7,35	5,90	6,20	6,90	7,00
			35	4,20	5,05	5,40	5,85	5,70	6,10	6,45	7,15	5,70	6,10	6,45	7,00
			46	4,90	5,20	5,40	5,85	5,40	5,85	6,15	6,80	5,40	5,85	6,15	6,80
	100	20	2,35	2,80	3,20	4,10	3,20	3,85	4,45	5,80	3,20	3,85	4,45	5,80	
		26	2,45	2,90	3,35	4,30	3,45	4,15	4,85	6,35	3,45	4,15	4,85	6,35	
		35	2,65	3,15	3,60	4,65	3,95	4,75	5,55	6,70	3,95	4,75	5,55	6,35	
		46	2,90	3,45	4,00	5,15	4,80	5,60	6,15	6,70	4,80	5,65	5,90	6,35	
	114	20	1,95	2,35	2,70	3,45	2,60	3,15	3,65	4,70	2,60	3,15	3,65	4,70	
		26	2,05	2,45	2,80	3,60	2,80	3,35	3,90	5,05	2,80	3,35	3,90	5,05	
		35	2,20	2,80	3,00	3,80	3,10	3,75	4,35	5,65	3,10	3,75	4,35	5,65	
		46	2,35	2,80	3,25	4,15	3,60	4,35	5,05	6,40	3,60	4,35	5,05	6,10	

(1) : charge permanente due aux modules PV et aux plots Soprastyl® Fix Evo et Soprastyl® Fix Evo Tilt prise égale à 15 daN/m²

(2) : charge permanente due aux modules PV et aux plots Soprastyl® Fix Evo et Soprastyl® Fix Evo Tilt prise égale à 12 daN/m²

Version du 23/02/2024

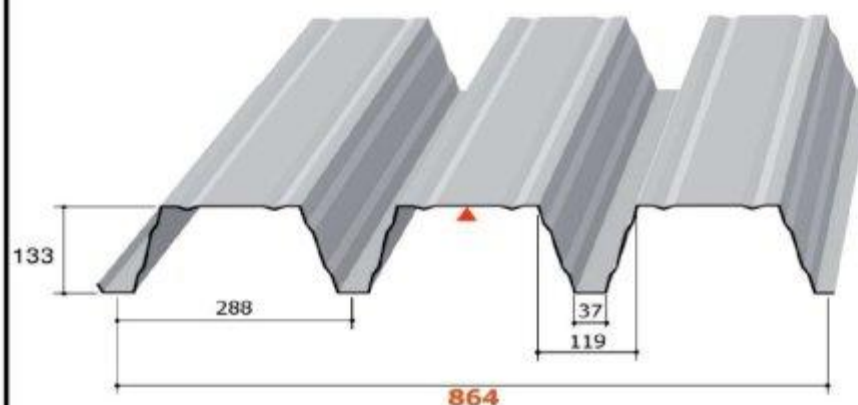
ArcelorMittal Construction France

TAN Soprastyl® 133 - E



ArcelorMittal

Pour utilisation avec les procédés GP Soprasolar® Fix Evo et Soprasolar® Fix Evo Tilt



Masses surfaciques

Epaisseur (mm)	Masse (kg/m ²)
0,75	10,22
0,88	11,99
1,00	13,63
1,25	17,04

Matériaux de base

Caractéristiques des matériaux de base		Référentiels
Nuance d'acier	S 350 GD	NF EN 10346
Revêtements	Galvanisé	NF EN 10346 et NF P 34-310
	Galvanisé prélaqué	NF EN 10169 et NF P 34-301
	ZMevoolution® nu	ETPM en cours de validité
	ZMevoolution® prélaqué	

Particularités de mise en œuvre

- Largeur minimale d'appui : 60 mm
- Fixation complète sur chaque appui, espacement maximum de couturage : 0,75 m
Avec Plaquettes de Répartition (APR) : 38 mm x 15 mm x 1,50 mm

• Isolants :

- ROCKACIER C Nu → épaisseur minimale 100 mm (RON 100 mm)
- SMARTROOF C37 → épaisseur minimale 100 mm (SMA 100 mm)

- Disposition de montage : pose à plat ou inclinée
- Dimensions des plots : 250 x 250 mm
- Dimensions maximales des modules photovoltaïques : 1 850 x 1 150 mm

Les modules photovoltaïques sont visées dans la grille de vérification de module la plus récente 21/GXX/22-80_V3

Version du 23/02/2024

V4 du 23.02.2024

TABLEAU D'UTILISATION (pour travées égales) - Charges déterminées conformément aux Règles N84 et V65

Soprastyl® 133 - RON 100 mm															
Largeur minimale d'appui 60 mm _ APR															
Isolant autorisé : RON 100 / SMA 100															
CHARGES DE CALCUL (daN/m²)	POIDS ISOLANT + ETANCHEITE (daN/m²)	2 APPUIS				3 APPUIS				4 APPUIS ET PLUS					
		EPAISSEUR (mm)													
		0,75	0,88	1,00	1,25	0,75	0,88	1,00	1,25	0,75	0,88	1,00	1,25		
CHARGE DESCENDANTE (1)	50	20	5,15	5,45	5,65	6,05	5,65	6,10	6,45	7,10	5,65	6,10	6,45	7,10	
		26	5,10	5,35	5,60	5,95	5,50	5,90	6,25	6,90	5,50	5,90	6,25	6,90	
		35	5,00	5,30	5,50	5,90	5,25	5,65	6,00	6,60	5,25	5,65	6,00	6,60	
		46	4,90	5,20	5,40	5,75	5,05	5,40	5,75	6,35	5,05	5,40	5,75	6,35	
	75	20	4,70	4,95	5,15	5,55	5,05	5,40	5,75	6,35	5,05	5,40	5,75	6,35	
		26	4,65	4,90	5,10	5,50	4,90	5,30	5,60	6,20	4,90	5,30	5,60	6,20	
		35	4,60	4,85	5,05	5,40	4,70	5,10	5,45	6,00	4,70	5,10	5,45	6,00	
		46	4,55	4,80	4,95	5,35	4,35	4,85	5,25	5,80	4,35	4,85	5,25	5,80	
	100	20	4,40	4,60	4,80	5,15	4,35	4,95	5,25	5,80	4,35	4,95	5,25	5,80	
		26	4,35	4,60	4,75	5,10	4,20	4,85	5,15	5,70	4,20	4,85	5,15	5,70	
		35	4,10	4,55	4,70	5,05	3,95	4,60	5,00	5,50	3,95	4,60	5,00	5,50	
		46	3,85	4,50	4,65	5,00	3,70	4,30	4,85	5,35	3,70	4,30	4,85	5,35	
	125	20	3,85	4,35	4,50	4,85	3,70	4,30	4,85	5,35	3,70	4,30	4,85	5,35	
		26	3,70	4,30	4,50	4,85	3,60	4,20	4,70	5,25	3,60	4,20	4,70	5,25	
		35	3,55	4,10	4,45	4,80	3,40	4,00	4,90	5,15	3,40	4,00	4,90	5,15	
		46	3,35	3,90	4,40	4,75	3,25	3,75	4,25	5,00	3,25	3,75	4,25	5,00	
	161	20	3,15	3,65	4,15	4,50	3,05	3,55	4,05	4,90	3,05	3,55	4,05	4,90	
		26	3,05	3,55	4,05	4,50	3,00	3,45	3,90	4,80	3,00	3,45	3,90	4,80	
		35	2,85	3,45	3,90	4,50	2,85	3,35	3,75	4,65	2,85	3,35	3,75	4,65	
		46	2,80	3,30	3,70	4,45	2,75	3,20	3,60	4,40	2,75	3,20	3,60	4,40	
	CHARGE DE NEIGE ACCIDENTELLE (1)	80	20	5,15	5,45	5,65	6,05	5,65	6,10	6,45	7,10	5,65	6,10	6,45	7,10
			26	5,10	5,35	5,60	5,95	5,50	5,90	6,25	6,90	5,50	5,90	6,25	6,90
			35	5,00	5,30	5,50	5,90	5,25	5,65	6,00	6,60	5,25	5,65	6,00	6,60
			46	4,90	5,20	5,40	5,75	5,05	5,40	5,75	6,35	5,05	5,40	5,75	6,35
100		20	5,15	5,45	5,65	6,05	5,25	6,05	6,45	7,10	5,25	6,05	6,45	7,10	
		26	5,10	5,35	5,60	5,95	5,05	5,85	6,25	6,90	5,05	5,85	6,25	6,90	
		35	5,00	5,30	5,50	5,90	4,75	5,50	6,00	6,60	4,75	5,50	6,00	6,60	
		46	4,90	5,20	5,40	5,75	4,45	5,15	5,75	6,35	4,45	5,15	5,75	6,35	
125		20	5,10	5,45	5,65	6,05	4,45	5,20	5,85	6,95	4,45	5,20	5,85	6,95	
		26	5,05	5,35	5,60	5,95	4,30	5,00	5,65	6,85	4,30	5,00	5,65	6,85	
		35	4,90	5,30	5,50	5,90	4,10	4,75	5,35	6,60	4,10	4,75	5,35	6,60	
		46	4,75	5,15	5,40	5,75	3,85	4,50	5,10	6,25	3,85	4,50	5,10	6,25	
150		20	4,75	5,15	5,45	6,05	3,90	4,55	5,10	6,25	3,90	4,55	5,10	6,25	
		26	4,70	5,05	5,40	5,95	3,80	4,40	4,95	6,10	3,80	4,40	4,95	6,10	
		35	4,55	4,95	5,25	5,85	3,60	4,20	4,75	5,85	3,60	4,20	4,75	5,85	
		46	4,30	4,85	5,15	5,70	3,45	4,00	4,50	5,55	3,45	4,00	4,50	5,55	
CHARGE DE DEPRESSION (2)		50	20	5,25	5,50	5,70	6,10	5,75	6,20	6,55	7,20	5,75	6,20	6,55	7,20
			26	5,15	5,45	5,65	6,05	5,60	6,00	6,35	7,00	5,60	6,00	6,35	7,00
			35	5,10	5,35	5,55	5,95	5,35	5,75	6,10	6,70	5,35	5,75	6,10	6,70
			46	5,00	5,25	5,45	5,85	5,10	5,50	5,80	6,40	5,10	5,50	5,80	6,40
		75	20	4,70	5,20	5,40	5,85	5,75	6,20	6,55	7,20	5,75	6,20	6,55	7,20
			26	4,90	5,20	5,40	5,85	5,60	6,00	6,35	7,00	5,60	6,00	6,35	7,00
			35	4,90	5,20	5,40	5,85	5,35	5,75	6,10	6,70	5,35	5,75	6,10	6,70
			46	4,90	5,20	5,40	5,85	5,10	5,50	5,80	6,40	5,10	5,50	5,80	6,40
	100	20	3,15	3,75	4,30	5,30	4,30	5,15	6,00	6,85	4,30	5,15	5,95	6,45	
		26	3,30	3,95	4,50	5,30	4,65	5,60	6,35	6,85	4,65	5,60	5,95	6,45	
		35	3,55	4,25	4,90	5,30	5,35	5,75	6,10	6,70	5,35	5,70	5,95	6,45	
		46	3,90	4,70	4,90	5,30	5,10	5,50	5,80	6,40	5,10	5,50	5,80	6,40	
	114	20	2,65	3,15	3,65	4,65	3,55	4,25	4,90	6,35	3,55	4,25	4,90	6,15	
		26	2,75	3,30	3,80	4,85	3,60	4,50	5,25	6,55	3,60	4,50	5,25	6,15	
		35	2,85	3,90	4,00	5,05	4,20	5,05	5,85	6,55	4,20	5,05	5,70	6,15	
		46	3,20	3,80	4,35	5,05	4,90	5,50	5,80	6,40	4,90	5,50	5,70	6,15	

(1) : charge permanente due aux modules PV et aux plots Soprastyl® Fix Evo et Soprastyl® Fix Evo Tilt prise égale à 15 daN/m²

(2) : charge permanente due aux modules PV et aux plots Soprastyl® Fix Evo et Soprastyl® Fix Evo Tilt prise égale à 12 daN/m²

Version du 23/02/2024

ArcelorMittal Construction France


 ArcelorMittal

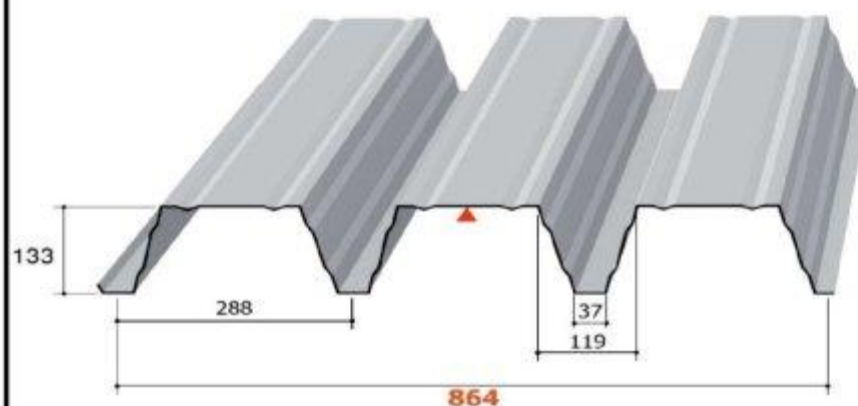
ArcelorMittal Construction France

TAN Soprastyl® 133 - F



ArcelorMittal

Pour utilisation avec les procédés GP Soprasolar® Fix Evo et Soprasolar® Fix Evo Tilt



Masses surfaciques

Epaisseur (mm)	Masse (kg/m ²)
0,75	10,22
0,88	11,99
1,00	13,63
1,25	17,04

Matériaux de base

Caractéristiques des matériaux de base		Référentiels
Nuance d'acier	S 350 GD	NF EN 10346
Revêtements	Galvanisé	NF EN 10346 et NF P 34-310
	Galvanisé prélaqué	NF EN 10169 et NF P 34-301
	ZMevolution® nu	ETPM en cours de validité
	ZMevolution® prélaqué	

Particularités de mise en œuvre

- Largeur minimale d'appui : 160 mm
- Fixation complète sur chaque appui, espacement maximum de couturage : 0,75 m
Avec Plaquettes de Répartition (APR) : 38 mm x 15 mm x 1,50 mm

• Isolants :

- ROCKACIER C Nu → épaisseur minimale 100 mm (RON 100 mm)
- SMARTROOF C37 → épaisseur minimale 100 mm (SMA 100 mm)

- Disposition de montage : pose à plat ou inclinée
- Dimensions des plots : 250 x 250 mm
- Dimensions maximales des modules photovoltaïques : 1 850 x 1 150 mm

Les modules photovoltaïques sont visées dans la grille de vérification de module la plus récente 21/GXX/22-80_V3

Version du 23/02/2024

V4 du 23.02.2024

TABLEAU D'UTILISATION (pour travées égales) - Charges déterminées conformément aux Règles N84 et V65

Soprastyl® 133 - RON 100 mm															
Largeur minimale d'appui 160 mm _ APR															
Isolant autorisé : RON 100 / SMA 100															
CHARGES DE CALCUL (daN/m²)	POIDS ISOLANT + ETANCHEITE (daN/m²)	2 APPUIS				3 APPUIS				4 APPUIS ET PLUS					
		EPAISSEUR (mm)													
		0,75	0,88	1,00	1,25	0,75	0,88	1,00	1,25	0,75	0,88	1,00	1,25		
CHARGE DESCENDANTE (1)	50	20	5,15	5,45	5,65	6,05	6,00	6,45	6,65	7,90	6,00	6,45	6,65	7,35	
		26	5,10	5,35	5,60	5,95	5,85	6,25	6,65	7,30	5,85	6,25	6,65	7,30	
		35	5,00	5,30	5,50	5,90	5,80	6,00	6,35	7,00	5,60	6,00	6,35	7,00	
		46	4,90	5,20	5,40	5,75	5,35	5,75	6,10	6,70	5,35	5,75	6,10	6,70	
	75	20	4,70	4,95	5,15	5,55	5,35	5,75	6,10	6,75	5,35	5,75	6,10	6,75	
		26	4,65	4,90	5,10	5,50	5,20	5,60	5,95	6,60	5,20	5,60	5,95	6,60	
		35	4,60	4,85	5,05	5,40	5,05	5,45	5,75	6,35	5,05	5,45	5,75	6,35	
		46	4,55	4,80	4,95	5,35	4,85	5,25	5,55	6,15	4,85	5,25	5,55	6,15	
	100	20	4,40	4,60	4,80	5,15	4,85	5,25	5,55	6,15	4,85	5,25	5,55	6,15	
		26	4,35	4,60	4,75	5,10	4,75	5,15	5,45	6,05	4,75	5,15	5,45	6,05	
		35	4,30	4,55	4,70	5,05	4,65	5,00	5,30	5,85	4,65	5,00	5,30	5,85	
		46	4,25	4,50	4,65	5,00	4,40	4,85	5,15	5,70	4,40	4,85	5,15	5,70	
	125	20	4,10	4,35	4,50	4,85	4,45	4,85	5,15	5,70	4,45	4,85	5,15	5,70	
		26	4,10	4,30	4,50	4,85	4,30	4,75	5,05	5,60	4,30	4,75	5,05	5,60	
		35	4,05	4,30	4,45	4,80	4,05	4,65	4,95	5,45	4,05	4,65	4,95	5,45	
		46	3,95	4,25	4,40	4,75	3,85	4,45	4,80	5,30	3,85	4,45	4,80	5,30	
	161	20	3,75	4,00	4,15	4,50	3,65	4,25	4,65	5,20	3,65	4,25	4,65	5,20	
		26	3,65	4,00	4,15	4,50	3,55	4,15	4,60	5,10	3,55	4,15	4,60	5,10	
		35	3,50	4,00	4,15	4,50	3,40	3,95	4,45	5,00	3,40	3,95	4,45	5,00	
		46	3,35	3,90	4,15	4,45	3,25	3,80	4,25	4,90	3,25	3,80	4,25	4,90	
	CHARGE DE NEIGE ACCIDENTELLE (1)	80	20	5,15	5,45	5,65	6,05	6,00	6,45	6,65	7,90	6,00	6,45	6,65	7,35
			26	5,10	5,35	5,60	5,95	5,85	6,25	6,65	7,30	5,85	6,25	6,65	7,30
			35	5,00	5,30	5,50	5,90	5,80	6,00	6,35	7,00	5,60	6,00	6,35	7,00
			46	4,90	5,20	5,40	5,75	5,35	5,75	6,10	6,70	5,35	5,75	6,10	6,70
100		20	5,15	5,45	5,65	6,05	6,00	6,45	6,65	7,90	6,00	6,45	6,65	7,35	
		26	5,10	5,35	5,60	5,95	5,85	6,25	6,65	7,30	5,85	6,25	6,65	7,30	
		35	5,00	5,30	5,50	5,90	5,80	6,00	6,35	7,00	5,60	6,00	6,35	7,00	
		46	4,90	5,20	5,40	5,75	5,30	5,75	6,10	6,70	5,30	5,75	6,10	6,70	
125		20	5,10	5,45	5,65	6,05	5,30	6,15	6,75	7,90	5,30	6,15	6,75	7,35	
		26	5,05	5,35	5,60	5,95	5,15	5,95	6,65	7,30	5,15	5,95	6,65	7,30	
		35	4,90	5,30	5,50	5,90	4,90	5,70	6,35	7,00	4,90	5,70	6,35	7,00	
		46	4,75	5,15	5,40	5,75	4,60	5,35	6,05	6,70	4,60	5,35	6,05	6,70	
150		20	4,75	5,15	5,45	6,05	4,65	5,40	6,05	7,00	4,65	5,40	6,05	7,00	
		26	4,70	5,05	5,40	5,95	4,50	5,25	5,90	6,90	4,50	5,25	5,90	6,90	
		35	4,60	4,95	5,25	5,85	4,30	5,00	5,65	6,75	4,30	5,00	5,65	6,75	
		46	4,50	4,85	5,15	5,70	4,10	4,75	5,35	6,60	4,10	4,75	5,35	6,60	
CHARGE DE DEPRESSION (2)		50	20	5,25	5,50	5,70	6,10	6,10	6,55	6,95	7,65	6,10	6,55	6,90	7,35
			26	5,15	5,45	5,65	6,05	5,95	6,35	6,75	7,40	5,95	6,35	6,75	7,35
			35	5,10	5,35	5,55	5,95	5,70	6,10	6,45	7,10	5,70	6,10	6,45	7,10
			46	5,00	5,25	5,45	5,85	5,40	5,80	6,15	6,80	5,40	5,80	6,15	6,80
		75	20	4,70	5,20	5,40	5,85	6,10	6,55	6,95	7,55	5,95	6,30	6,65	7,10
			26	4,90	5,20	5,40	5,85	5,95	6,35	6,75	7,40	5,95	6,30	6,65	7,10
			35	4,90	5,20	5,40	5,85	5,70	6,10	6,45	7,10	5,70	6,10	6,45	7,10
			46	4,90	5,20	5,40	5,85	5,40	5,80	6,15	6,80	5,40	5,80	6,15	6,80
	100	20	3,15	3,75	4,30	5,30	4,30	5,15	6,00	6,85	4,30	5,15	5,95	6,45	
		26	3,30	3,95	4,50	5,30	4,65	5,60	6,35	6,85	4,65	5,60	5,95	6,45	
		35	3,55	4,25	4,90	5,30	5,35	6,10	6,35	6,85	5,35	5,70	5,95	6,45	
		46	3,90	4,70	4,90	5,30	5,40	5,80	6,15	6,80	5,40	5,70	5,95	6,45	
	114	20	2,65	3,15	3,65	4,65	3,55	4,25	4,90	6,35	3,55	4,25	4,90	6,15	
		26	2,75	3,30	3,80	4,85	3,60	4,50	5,25	6,55	3,60	4,50	5,25	6,15	
		35	2,85	3,90	4,00	5,05	4,20	5,05	5,85	6,55	4,20	5,05	5,70	6,15	
		46	3,20	3,80	4,35	5,05	4,90	5,80	6,10	6,55	4,90	5,50	5,70	6,15	

(1) : charge permanente due aux modules PV et aux plots Soprastyl® Fix Evo et Soprastyl® Fix Evo Tilt prise égale à 15 daN/m²
(2) : charge permanente due aux modules PV et aux plots Soprastyl® Fix Evo et Soprastyl® Fix Evo Tilt prise égale à 12 daN/m²

Version du 23/02/2024

ArcelorMittal Construction France


 ArcelorMittal

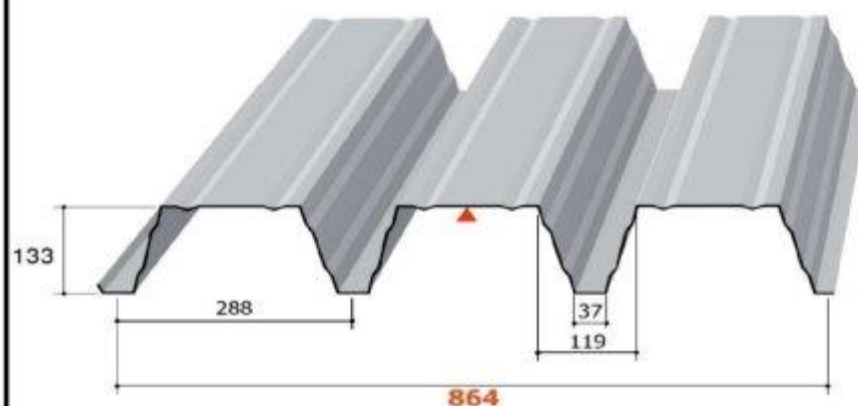
ArcelorMittal Construction France

TAN Soprastyl® 133 - G



ArcelorMittal

Pour utilisation avec les procédés GP Soprasolar® Fix Evo et Soprasolar® Fix Evo Tilt



Masses surfaciques

Epaisseur (mm)	Masse (kg/m ²)
0,75	10,22
0,88	11,99
1,00	13,63
1,25	17,04

Matériaux de base

Caractéristiques des matériaux de base		Référentiels
Nuance d'acier	S 350 GD	NF EN 10346
Revêtements	Galvanisé	NF EN 10346 et NF P 34-310
	Galvanisé prélaqué	NF EN 10169 et NF P 34-301
	ZMevolution® nu	ETPM en cours de validité
	ZMevolution® prélaqué	

Particularités de mise en œuvre

- Largeur minimale d'appui : 60 mm
- Fixation complète sur chaque appui, espacement maximum de couturage : 0,75 m
Sans Plaquettes de Répartition (APR)

• Isolants :

- ROCKACIER C Nu → épaisseur minimale 100 mm (RON 100 mm)
- SMARTROOF C37 → épaisseur minimale 100 mm (SMA 100 mm)

- Disposition de montage : pose à plat ou inclinée
- Dimensions des plots : 250 x 250 mm
- Dimensions maximales des modules photovoltaïques : 1 850 x 1 150 mm

Les modules photovoltaïques sont visées dans la grille de vérification de module la plus récente 21/GXX/22-80_V3

Version du 23/02/2024

V4 du 23.02.2024

TABLEAU D'UTILISATION (pour travées égales) - Charges déterminées conformément aux Règles N84 et V65

Soprastyl® 133 - RON 100 mm															
Largeur minimale d'appui 60 mm _ SPR															
Isolant autorisé : RON 100 / SMA 100															
CHARGES DE CALCUL (daN/m²)	POIDS ISOLANT + ETANCHEITE (daN/m²)	2 APPUIS				3 APPUIS				4 APPUIS ET PLUS					
		EPAISSEUR (mm)													
		0,75	0,88	1,00	1,25	0,75	0,88	1,00	1,25	0,75	0,88	1,00	1,25		
CHARGE DESCENDANTE (1)	50	20	5,15	5,45	5,65	6,05	5,65	6,10	6,45	7,10	5,65	6,10	6,45	7,10	
		26	5,10	5,35	5,60	5,95	5,50	5,90	6,25	6,90	5,50	5,90	6,25	6,90	
		35	5,00	5,30	5,50	5,90	5,25	5,65	6,00	6,60	5,25	5,65	6,00	6,60	
		46	4,90	5,20	5,40	5,75	5,05	5,40	5,75	6,35	5,05	5,40	5,75	6,35	
	75	20	4,70	4,95	5,15	5,55	5,05	5,40	5,75	6,35	5,05	5,40	5,75	6,35	
		26	4,65	4,90	5,10	5,50	4,90	5,30	5,60	6,20	4,90	5,30	5,60	6,20	
		35	4,60	4,85	5,05	5,40	4,70	5,10	5,45	6,00	4,70	5,10	5,45	6,00	
		46	4,55	4,80	4,95	5,35	4,35	4,95	5,25	5,80	4,35	4,95	5,25	5,80	
	100	20	4,40	4,60	4,80	5,15	4,35	4,95	5,25	5,80	4,35	4,95	5,25	5,80	
		26	4,35	4,60	4,75	5,10	4,20	4,85	5,15	5,70	4,20	4,85	5,15	5,70	
		35	4,10	4,55	4,70	5,05	3,95	4,60	5,00	5,50	3,95	4,60	5,00	5,50	
		46	3,85	4,50	4,65	5,00	3,70	4,30	4,85	5,35	3,70	4,30	4,85	5,35	
	125	20	3,85	4,35	4,50	4,85	3,70	4,30	4,85	5,35	3,70	4,30	4,85	5,35	
		26	3,70	4,30	4,50	4,85	3,60	4,20	4,70	5,25	3,60	4,20	4,70	5,25	
		35	3,55	4,10	4,45	4,80	3,40	4,00	4,90	5,15	3,40	4,00	4,90	5,15	
		46	3,35	3,90	4,40	4,75	3,25	3,75	4,25	5,00	3,25	3,75	4,25	5,00	
	161	20	3,15	3,65	4,15	4,50	3,05	3,55	4,05	4,90	3,05	3,55	4,05	4,90	
		26	3,05	3,55	4,05	4,50	3,00	3,45	3,90	4,80	3,00	3,45	3,90	4,80	
		35	2,85	3,45	3,90	4,50	2,85	3,35	3,75	4,65	2,85	3,35	3,75	4,65	
		46	2,80	3,30	3,70	4,45	2,75	3,20	3,60	4,40	2,75	3,20	3,60	4,40	
	CHARGE DE NEIGE ACCIDENTELLE (1)	80	20	5,15	5,45	5,65	6,05	5,65	6,10	6,45	7,10	5,65	6,10	6,45	7,10
			26	5,10	5,35	5,60	5,95	5,50	5,90	6,25	6,90	5,50	5,90	6,25	6,90
			35	5,00	5,30	5,50	5,90	5,25	5,65	6,00	6,60	5,25	5,65	6,00	6,60
			46	4,90	5,20	5,40	5,75	5,05	5,40	5,75	6,35	5,05	5,40	5,75	6,35
100		20	5,15	5,45	5,65	6,05	5,25	6,05	6,45	7,10	5,25	6,05	6,45	7,10	
		26	5,10	5,35	5,60	5,95	5,05	5,85	6,25	6,90	5,05	5,85	6,25	6,90	
		35	5,00	5,30	5,50	5,90	4,75	5,50	6,00	6,60	4,75	5,50	6,00	6,60	
		46	4,90	5,20	5,40	5,75	4,45	5,15	5,75	6,35	4,45	5,15	5,75	6,35	
125		20	5,10	5,45	5,65	6,05	4,45	5,20	5,85	6,95	4,45	5,20	5,85	6,95	
		26	5,05	5,35	5,60	5,95	4,30	5,00	5,65	6,85	4,30	5,00	5,65	6,85	
		35	4,90	5,30	5,50	5,90	4,10	4,75	5,35	6,60	4,10	4,75	5,35	6,60	
		46	4,75	5,15	5,40	5,75	3,85	4,50	5,10	6,25	3,85	4,50	5,10	6,25	
150		20	4,75	5,15	5,45	6,05	3,90	4,55	5,10	6,25	3,90	4,55	5,10	6,25	
		26	4,70	5,05	5,40	5,95	3,60	4,40	4,95	6,10	3,60	4,40	4,95	6,10	
		35	4,55	4,95	5,25	5,85	3,60	4,20	4,75	5,85	3,60	4,20	4,75	5,85	
		46	4,30	4,85	5,15	5,70	3,45	4,00	4,50	5,55	3,45	4,00	4,50	5,55	
CHARGE DE DEPRESSION (2)		50	20	5,25	5,50	5,70	6,10	5,75	6,20	6,55	7,20	5,75	6,20	6,55	7,20
			26	5,15	5,45	5,65	6,05	5,60	6,00	6,35	7,00	5,60	6,00	6,35	7,00
			35	5,10	5,35	5,55	5,95	5,35	5,75	6,10	6,70	5,35	5,75	6,10	6,70
			46	5,00	5,25	5,45	5,85	5,10	5,50	5,80	6,40	5,10	5,50	5,80	6,40
		75	20	3,90	4,15	4,85	5,85	5,20	6,20	6,55	7,20	5,20	6,20	6,55	7,00
			26	3,75	4,50	5,20	5,85	5,60	6,00	6,35	7,00	5,60	6,00	6,35	7,00
			35	4,20	5,05	5,40	5,85	5,35	5,75	6,10	6,70	5,35	5,75	6,10	6,70
			46	4,90	5,20	5,40	5,85	5,10	5,50	5,80	6,40	5,10	5,50	5,80	6,40
	100	20	2,35	2,80	3,20	4,10	3,20	3,85	4,45	5,80	3,20	3,85	4,45	5,80	
		26	2,45	2,90	3,35	4,30	3,45	4,15	4,85	6,35	3,45	4,15	4,85	6,35	
		35	2,65	3,15	3,60	4,65	3,95	4,75	5,55	6,70	3,95	4,75	5,55	6,35	
		46	2,90	3,45	4,00	5,15	4,80	5,50	6,40	7,80	4,80	5,50	6,40	7,80	
	114	20	1,95	2,35	2,70	3,45	2,60	3,15	3,65	4,70	2,60	3,15	3,65	4,70	
		26	2,05	2,45	2,80	3,60	2,80	3,35	3,90	5,05	2,80	3,35	3,90	5,05	
		35	2,20	2,80	3,00	3,80	3,10	3,75	4,35	5,65	3,10	3,75	4,35	5,65	
		46	2,35	2,80	3,25	4,15	3,60	4,35	5,05	6,40	3,60	4,35	5,05	6,10	

(1) : charge permanente due aux modules PV et aux plots Soprastyl® Fix Evo et Soprastyl® Fix Evo Tilt prise égale à 15 daN/m²
(2) : charge permanente due aux modules PV et aux plots Soprastyl® Fix Evo et Soprastyl® Fix Evo Tilt prise égale à 12 daN/m²

Version du 23/02/2024

ArcelorMittal Construction France


 ArcelorMittal

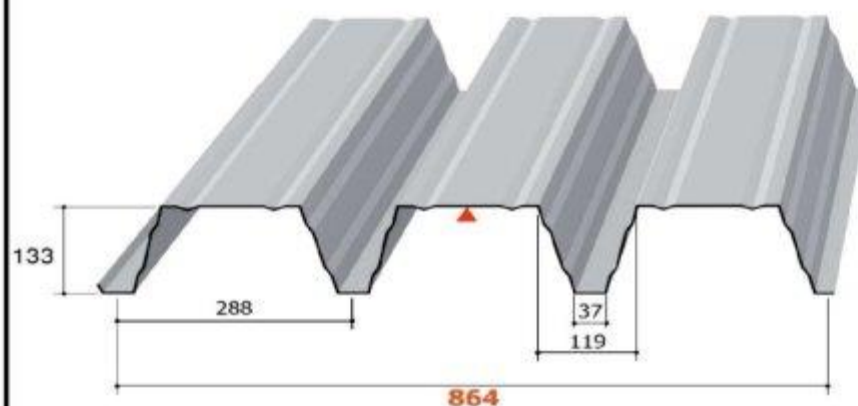
ArcelorMittal Construction France

TAN Soprastyl® 133 - H



ArcelorMittal

Pour utilisation avec les procédés GP Soprasolar® Fix Evo et Soprasolar® Fix Evo Tilt



Masses surfaciques

Epaisseur (mm)	Masse (kg/m ²)
0,75	10,22
0,88	11,99
1,00	13,63
1,25	17,04

Matériaux de base

Caractéristiques des matériaux de base		Référentiels
Nuance d'acier	S 350 GD	NF EN 10346
Revêtements	Galvanisé	NF EN 10346 et NF P 34-310
	Galvanisé prélaqué	NF EN 10169 et NF P 34-301
	ZMevolution® nu	ETPM en cours de validité
	ZMevolution® prélaqué	

Particularités de mise en œuvre

- Largeur minimale d'appui : 160 mm
- Fixation complète sur chaque appui, espacement maximum de couturage : 0,75 m
Sans Plaquettes de Répartition (APR)

• Isolants :

- ROCKACIER C Nu → épaisseur minimale 100 mm (RON 100 mm)
- SMARTROOF C37 → épaisseur minimale 100 mm (SMA 100 mm)

- Disposition de montage : pose à plat ou inclinée
- Dimensions des plots : 250 x 250 mm
- Dimensions maximales des modules photovoltaïques : 1 850 x 1 150 mm

Les modules photovoltaïques sont visées dans la grille de vérification de module la plus récente 21/GXX/22-80_V3

Version du 23/02/2024

V4 du 23.02.2024

TABLEAU D'UTILISATION (pour travées égales) - Charges déterminées conformément aux Règles N84 et V65

Soprastyl® 133 - RON 100 mm															
Largeur minimale d'appui 160 mm _ SPR															
Isolant autorisé : RON 100 / SMA 100															
CHARGES DE CALCUL (daN/m²)	POIDS ISOLANT + ETANCHEITE (daN/m²)	2 APPUIS				3 APPUIS				4 APPUIS ET PLUS					
		EPAISSEUR (mm)													
		0,75	0,88	1,00	1,25	0,75	0,88	1,00	1,25	0,75	0,88	1,00	1,25		
CHARGE DESCENDANTE (1)	50	20	5,15	5,45	5,65	6,05	6,00	6,45	6,65	7,90	6,00	6,45	6,65	7,35	
		26	5,10	5,35	5,60	5,95	5,85	6,25	6,65	7,30	5,85	6,25	6,65	7,30	
		35	5,00	5,30	5,50	5,90	5,80	6,00	6,35	7,00	5,60	6,00	6,35	7,00	
		46	4,90	5,20	5,40	5,75	5,35	5,75	6,10	6,70	5,35	5,75	6,10	6,70	
	75	20	4,70	4,95	5,15	5,55	5,35	5,75	6,10	6,75	5,35	5,75	6,10	6,75	
		26	4,65	4,90	5,10	5,50	5,20	5,60	5,95	6,60	5,20	5,60	5,95	6,60	
		35	4,60	4,85	5,05	5,40	5,05	5,45	5,75	6,35	5,05	5,45	5,75	6,35	
		46	4,55	4,80	4,95	5,35	4,85	5,25	5,55	6,15	4,85	5,25	5,55	6,15	
	100	20	4,40	4,60	4,80	5,15	4,85	5,25	5,55	6,15	4,85	5,25	5,55	6,15	
		26	4,35	4,60	4,75	5,10	4,75	5,15	5,45	6,05	4,75	5,15	5,45	6,05	
		35	4,30	4,55	4,70	5,05	4,65	5,00	5,30	5,85	4,65	5,00	5,30	5,85	
		46	4,25	4,50	4,65	5,00	4,40	4,85	5,15	5,70	4,40	4,85	5,15	5,70	
	125	20	4,10	4,35	4,50	4,85	4,45	4,85	5,15	5,70	4,45	4,85	5,15	5,70	
		26	4,10	4,30	4,50	4,85	4,30	4,75	5,05	5,60	4,30	4,75	5,05	5,60	
		35	4,05	4,30	4,45	4,80	4,05	4,65	4,95	5,45	4,05	4,65	4,95	5,45	
		46	3,95	4,25	4,40	4,75	3,85	4,45	4,80	5,30	3,85	4,45	4,80	5,30	
	161	20	3,75	4,00	4,15	4,50	3,65	4,25	4,65	5,20	3,65	4,25	4,65	5,20	
		26	3,65	4,00	4,15	4,50	3,55	4,15	4,60	5,10	3,55	4,15	4,60	5,10	
		35	3,50	4,00	4,15	4,50	3,40	3,95	4,45	5,00	3,40	3,95	4,45	5,00	
		46	3,35	3,90	4,15	4,45	3,25	3,80	4,25	4,90	3,25	3,80	4,25	4,90	
	CHARGE DE NEIGE ACCIDENTELLE (1)	80	20	5,15	5,45	5,65	6,05	6,00	6,45	6,65	7,90	6,00	6,45	6,65	7,35
			26	5,10	5,35	5,60	5,95	5,85	6,25	6,65	7,30	5,85	6,25	6,65	7,30
			35	5,00	5,30	5,50	5,90	5,80	6,00	6,35	7,00	5,60	6,00	6,35	7,00
			46	4,90	5,20	5,40	5,75	5,35	5,75	6,10	6,70	5,35	5,75	6,10	6,70
100		20	5,15	5,45	5,65	6,05	6,00	6,45	6,65	7,90	6,00	6,45	6,65	7,35	
		26	5,10	5,35	5,60	5,95	5,85	6,25	6,65	7,30	5,85	6,25	6,65	7,30	
		35	5,00	5,30	5,50	5,90	5,80	6,00	6,35	7,00	5,60	6,00	6,35	7,00	
		46	4,90	5,20	5,40	5,75	5,30	5,75	6,10	6,70	5,30	5,75	6,10	6,70	
125		20	5,10	5,45	5,65	6,05	5,30	6,15	6,75	7,90	5,30	6,15	6,75	7,35	
		26	5,05	5,35	5,60	5,95	5,15	5,95	6,65	7,30	5,15	5,95	6,65	7,30	
		35	4,90	5,30	5,50	5,90	4,90	5,70	6,35	7,00	4,90	5,70	6,35	7,00	
		46	4,75	5,15	5,40	5,75	4,60	5,35	6,05	6,70	4,60	5,35	6,05	6,70	
150		20	4,75	5,15	5,45	6,05	4,65	5,40	6,05	7,00	4,65	5,40	6,05	7,00	
		26	4,70	5,05	5,40	5,95	4,50	5,25	5,90	6,90	4,50	5,25	5,90	6,90	
		35	4,60	4,95	5,25	5,85	4,30	5,00	5,65	6,75	4,30	5,00	5,65	6,75	
		46	4,50	4,85	5,15	5,70	4,10	4,75	5,35	6,60	4,10	4,75	5,35	6,60	
CHARGE DE DEPRESSION (2)		50	20	5,25	5,50	5,70	6,10	6,10	6,55	6,95	7,65	6,10	6,55	6,90	7,35
			26	5,15	5,45	5,65	6,05	5,95	6,35	6,75	7,40	5,95	6,35	6,75	7,35
			35	5,10	5,35	5,55	5,95	5,70	6,10	6,45	7,10	5,70	6,10	6,45	7,10
			46	5,00	5,25	5,45	5,85	5,40	5,80	6,15	6,80	5,40	5,80	6,15	6,80
		75	20	3,90	4,15	4,65	5,85	5,20	6,30	6,60	7,35	5,20	6,20	6,90	7,00
			26	3,75	4,50	5,20	5,85	5,90	6,35	6,75	7,35	5,90	6,20	6,90	7,00
			35	4,20	5,05	5,40	5,85	5,70	6,10	6,45	7,10	5,70	6,10	6,45	7,00
			46	4,90	5,20	5,40	5,85	5,40	5,80	6,15	6,80	5,40	5,80	6,15	6,80
	100	20	2,35	2,80	3,20	4,10	3,20	3,85	4,45	5,80	3,20	3,85	4,45	5,80	
		26	2,45	2,90	3,35	4,30	3,45	4,15	4,85	6,35	3,45	4,15	4,85	6,35	
		35	2,65	3,15	3,60	4,65	3,95	4,75	5,55	6,70	3,95	4,75	5,55	6,35	
		46	2,90	3,45	4,00	5,15	4,80	5,60	6,15	6,70	4,80	5,65	5,90	6,35	
	114	20	1,95	2,35	2,70	3,45	2,60	3,15	3,65	4,70	2,60	3,15	3,65	4,70	
		26	2,05	2,45	2,80	3,60	2,80	3,35	3,90	5,05	2,80	3,35	3,90	5,05	
		35	2,20	2,80	3,00	3,80	3,10	3,75	4,35	5,65	3,10	3,75	4,35	5,65	
		46	2,35	2,80	3,25	4,15	3,60	4,35	5,05	6,40	3,60	4,35	5,05	6,10	

(1) : charge permanente due aux modules PV et aux plots Soprastyl® Fix Evo et Soprastyl® Fix Evo Tilt prise égale à 15 daN/m²

(2) : charge permanente due aux modules PV et aux plots Soprastyl® Fix Evo et Soprastyl® Fix Evo Tilt prise égale à 12 daN/m²

Version du 23/02/2024

ArcelorMittal Construction France

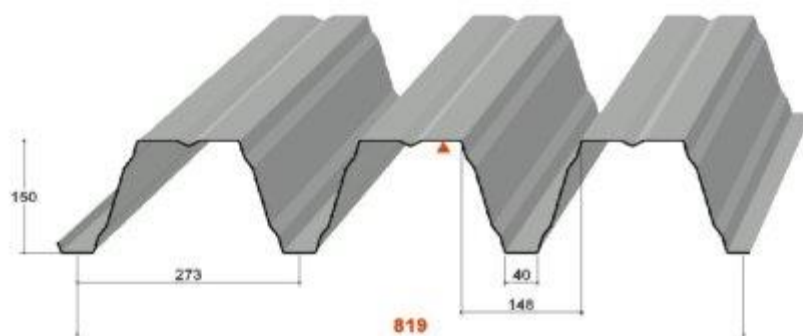
TAN Soprastyl® 150 - A



ArcelorMittal

Pour utilisation avec les procédés GP Soprasolar® Fix Evo et Soprasolar® Fix Evo Tilt

Masses surfaciques



Epaisseur (mm)	Masse (kg/m ²)
0,75	10,78
0,88	12,65
1,00	14,37
1,25	17,97

Matériaux de base

Caractéristiques des matériaux de base		Référentiels
Nuance d'acier	S 350 GD	NF EN 10346
Revêtements	Galvanisé	NF EN 10346 et NF P 34-310
	Galvanisé prélaqué	NF EN 10169 et NF P 34-301
	ZMevolution® nu	ETPM en cours de validité
	ZMevolution® prélaqué	

Particularités de mise en œuvre

- Largeur minimale d'appui : 60 mm
- Fixation complète sur chaque appui, Espacement maximum de couturage : 0,75 m
Avec Plaquettes de Répartition (APR) : 38 mm x 15 mm x 1,50 mm
- Isolants :
 - ROCKACIER C Nu ENERGY → épaisseur minimale 80 mm (ROE 80)
 - TEKFI-2 → épaisseur minimale 80 mm (TEK 80)
 - FESCO+EFIGREEN → épaisseurs minimales 60+80 mm (F+E 60+80)
- Disposition de montage : pose à plat ou inclinée
- Dimensions des plots : 250 x 250 mm
- Dimensions maximales des modules photovoltaïques : 1 850 x 1 150 mm

Les modules photovoltaïques sont visées dans la grille de vérification de module la plus récente 21/GXX/22-80_V3

Version du 23/02/2024

V2 du 23.02.2024

TABLEAU D'UTILISATION (pour travées égales) - Charges déterminées conformément aux Règles N84 et V65

Soprastyl® 150 - IGSi - ROE 80 mm															
Largeur minimale d'appui 60 mm _ APR															
Isolant autorisé : ROE 80 / F+E 60+80															
CHARGES DE CALCUL (daN/m²)	POIDS ISOLANT + ETANCHEITE (daN/m²)	2 APPUIS				3 APPUIS				4 APPUIS ET PLUS					
		EPAISSEUR (mm)													
		0,75	0,88	1,00	1,25	0,75	0,88	1,00	1,25	0,75	0,88	1,00	1,25		
CHARGE DESCENDANTE (1)	50	20	5,85	6,15	6,40	6,85	6,20	6,65	6,95	7,45	6,30	6,75	7,15	7,75	
		26	5,85	6,15	6,40	6,85	6,10	6,55	6,95	7,45	6,10	6,55	6,95	7,65	
		35	5,85	6,15	6,40	6,85	5,85	6,30	6,65	7,35	5,85	6,30	6,65	7,35	
	75	46	5,75	6,00	6,25	6,70	5,40	6,00	6,35	7,00	5,40	6,00	6,35	7,00	
		20	5,55	5,80	6,00	6,45	5,45	6,05	6,40	7,00	5,45	6,05	6,40	7,05	
		26	5,45	5,75	6,00	6,40	5,20	5,90	6,25	6,90	5,20	5,90	6,25	6,90	
	100	35	5,10	5,65	5,90	6,35	4,85	5,60	6,05	6,65	4,85	5,60	6,05	6,65	
		46	4,75	5,50	5,80	6,20	4,90	5,20	5,60	6,40	4,90	5,20	5,60	6,40	
		20	4,70	5,40	5,60	5,90	4,90	5,25	5,60	6,35	4,90	5,25	5,60	6,45	
	125	26	4,90	5,25	5,60	5,90	4,35	5,00	5,65	6,30	4,35	5,00	5,65	6,30	
		35	4,25	4,95	5,55	5,90	4,10	4,75	5,35	6,15	4,10	4,75	5,35	6,15	
		46	4,00	4,65	5,25	5,85	3,85	4,45	5,00	5,95	3,85	4,45	5,00	5,95	
	161	20	3,95	4,60	5,20	5,60	3,85	4,45	5,05	5,90	3,85	4,45	5,05	5,95	
		26	3,85	4,45	5,05	5,60	3,70	4,30	4,85	5,85	3,70	4,30	4,85	5,85	
		35	3,70	4,25	4,80	5,60	3,55	4,10	4,65	5,70	3,55	4,10	4,65	5,70	
	181	46	3,50	4,05	4,55	5,55	3,35	3,90	4,40	5,40	3,35	3,90	4,40	5,40	
		20	3,25	3,80	4,30	5,25	3,20	3,70	4,15	5,10	3,20	3,70	4,15	5,10	
		26	3,20	3,70	4,20	5,15	3,10	3,60	4,05	5,00	3,10	3,60	4,05	5,00	
	80	35	3,05	3,55	4,00	4,95	2,95	3,45	3,90	4,80	2,95	3,45	3,90	4,80	
		46	2,95	3,40	3,85	4,75	2,85	3,30	3,70	4,55	2,80	3,30	3,70	4,55	
		20	5,85	6,15	6,40	6,85	6,20	6,65	6,95	7,45	6,25	6,75	7,15	7,75	
	CHARGE DE NEIGE ACCIDENTELLE (1)	80	26	5,85	6,15	6,40	6,85	6,00	6,55	6,95	7,45	6,00	6,55	6,95	7,65
			35	5,85	6,15	6,40	6,85	5,60	6,30	6,65	7,35	5,60	6,30	6,65	7,35
			46	5,75	6,00	6,25	6,70	5,20	6,00	6,35	7,00	5,20	6,00	6,35	7,00
100		20	5,85	6,15	6,40	6,85	5,40	6,25	6,95	7,45	5,40	6,25	7,05	7,75	
		26	5,85	6,15	6,40	6,85	5,20	6,05	6,75	7,45	5,20	6,05	6,75	7,65	
		35	5,85	6,15	6,40	6,85	4,90	5,70	6,40	7,35	4,90	5,70	6,40	7,35	
125		46	5,75	6,00	6,25	6,70	4,60	5,35	6,00	7,00	4,60	5,35	6,00	7,00	
		20	5,80	6,15	6,40	6,85	4,60	5,35	6,05	7,40	4,60	5,35	6,05	7,40	
		26	5,60	6,15	6,40	6,85	4,45	5,20	5,85	7,15	4,45	5,20	5,85	7,15	
150		35	5,35	6,15	6,40	6,85	4,25	4,95	5,55	6,60	4,25	4,95	5,55	6,60	
		46	5,05	5,85	6,25	6,70	4,00	4,65	5,25	6,45	4,00	4,65	5,25	6,45	
		20	5,05	5,90	6,40	6,85	4,05	4,70	5,25	6,50	4,05	4,70	5,25	6,50	
181		26	4,90	5,70	6,40	6,85	3,90	4,55	5,10	6,30	3,90	4,55	5,10	6,30	
		35	4,70	5,45	6,15	6,85	3,75	4,35	4,90	6,05	3,75	4,35	4,90	6,05	
		46	4,45	5,20	5,85	6,70	3,55	4,15	4,65	5,75	3,55	4,15	4,65	5,75	
CHARGE DE DEPRESSION (2)		50	20	5,85	6,15	6,40	6,85	6,20	6,65	6,95	7,45	6,40	6,85	7,25	7,75
			26	5,85	6,15	6,40	6,85	6,20	6,65	6,95	7,45	6,20	6,65	7,05	7,75
			35	5,85	6,15	6,40	6,85	5,95	6,40	6,75	7,45	5,95	6,40	6,75	7,45
		75	46	5,80	6,10	6,30	6,75	5,55	6,10	6,45	7,10	5,55	6,10	6,45	7,10
			20	5,85	6,15	6,40	6,85	6,20	6,65	6,95	7,45	6,40	6,85	7,25	7,75
			26	5,85	6,15	6,40	6,85	6,20	6,65	6,95	7,45	6,20	6,65	7,05	7,75
		100	35	5,85	6,15	6,40	6,85	5,95	6,40	6,75	7,45	5,95	6,40	6,75	7,45
			46	5,80	6,10	6,30	6,75	5,55	6,10	6,45	7,10	5,55	6,10	6,45	7,10
			20	5,25	6,05	6,30	6,80	6,20	6,65	6,95	7,45	6,40	6,85	7,25	7,75
	114	26	5,50	6,05	6,30	6,80	6,20	6,65	6,95	7,45	6,20	6,65	7,05	7,75	
		35	5,75	6,05	6,30	6,80	5,95	6,40	6,75	7,45	5,95	6,40	6,75	7,45	
		46	5,75	6,05	6,30	6,75	5,55	6,10	6,45	7,10	5,55	6,10	6,45	7,10	
	114	20	4,45	5,25	6,05	6,50	5,85	6,65	6,95	7,45	5,85	6,75	7,05	7,60	
		26	4,60	5,45	6,05	6,50	6,20	6,65	6,95	7,45	6,20	6,65	7,05	7,60	
		35	4,90	5,80	6,05	6,50	5,95	6,40	6,75	7,45	5,95	6,40	6,75	7,45	
	46	5,30	5,80	6,05	6,50	5,55	6,10	6,45	7,10	5,55	6,10	6,45	7,10		

(1) : charge permanente due aux modules PV et aux plots Soprastyl® Fix Evo et Soprastyl® Fix Evo Tilt prise égale à 15 daN/m²

(2) : charge permanente due aux modules PV et aux plots Soprastyl® Fix Evo et Soprastyl® Fix Evo Tilt prise égale à 12 daN/m²

ArcelorMittal Construction France

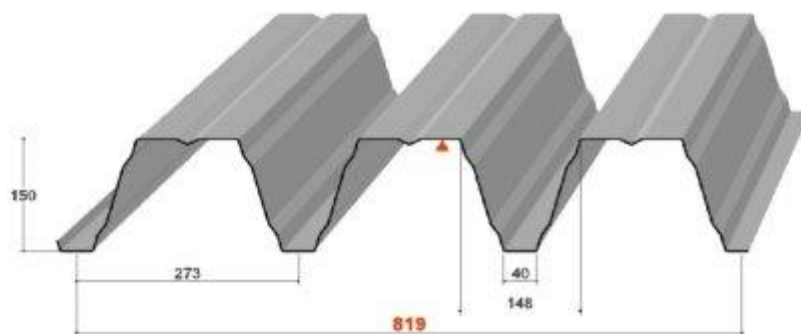
TAN Soprastyl® 150 - B



ArcelorMittal

Pour utilisation avec les procédés GP Soprasolar® Fix Evo et Soprasolar® Fix Evo Tilt

Masses surfaciques



Epaisseur (mm)	Masse (kg/m ²)
0,75	10,78
0,88	12,65
1,00	14,37
1,25	17,97

Matériaux de base

Caractéristiques des matériaux de base		Référentiels
Nuance d'acier	S 350 GD	NF EN 10346
Revêtements	Galvanisé	NF EN 10346 et NF P 34-310
	Galvanisé prélaqué	NF EN 10169 et NF P 34-301
	ZMevolution® nu	ETPM en cours de validité
	ZMevolution® prélaqué	

Particularités de mise en œuvre

- Largeur minimale d'appui : 160 mm
- Fixation complète sur chaque appui, Espacement maximum de couturage : 0,75 m
Avec Plaquettes de Répartition (APR) : 38 mm x 15 mm x 1,50 mm
- Isolants :
 - ROCKACIER C Nu ENERGY → épaisseur minimale 80 mm (ROE 80)
 - TEKFI-2 → épaisseur minimale 80 mm (TEK 80)
 - FESCO+EFIGREEN → épaisseurs minimales 60+80 mm (F+E 60+80)
- Disposition de montage : pose à plat ou inclinée
- Dimensions des plots : 250 x 250 mm
- Dimensions maximales des modules photovoltaïques : 1 850 x 1 150 mm

Les modules photovoltaïques sont visés dans la grille de vérification de module la plus récente 21/GXX/22-80_V3

Version du 23/02/2024

V2 du 23.02.2024

TABLEAU D'UTILISATION (pour travées égales) - Charges déterminées conformément aux Règles N84 et V65

Soprastyl® 150 - IGSi - ROE 80 mm															
Largeur minimale d'appui 160 mm _ APR															
Isolant autorisé : ROE 80 / TEK 80 / F+E 60+80															
CHARGES DE CALCUL (daN/m²)	POIDS ISOLANT + ETANCHEITE (daN/m²)	2 APPUIS				3 APPUIS				4 APPUIS ET PLUS					
		EPAISSEUR (mm)													
		0,75	0,88	1,00	1,25	0,75	0,88	1,00	1,25	0,75	0,88	1,00	1,25		
CHARGE DESCENDANTE (1)	50	20	5,85	6,15	6,40	6,85	6,50	6,90	7,15	7,65	6,55	7,05	7,35	7,85	
		26	5,85	6,15	6,40	6,85	6,35	6,85	7,15	7,65	6,35	6,85	7,25	7,85	
		35	5,85	6,15	6,40	6,85	6,10	6,55	6,95	7,65	6,10	6,55	6,95	7,65	
		46	5,75	6,00	6,25	6,70	5,80	6,25	6,65	7,30	5,80	6,25	6,65	7,30	
	75	20	5,55	5,80	6,00	6,45	5,85	6,30	6,65	7,25	5,85	6,30	6,65	7,35	
		26	5,50	5,75	6,00	6,40	5,55	6,15	6,90	7,15	5,55	6,15	6,90	7,15	
		35	5,40	5,65	5,90	6,35	5,20	5,95	6,30	6,95	5,20	5,95	6,30	6,95	
		46	5,05	5,60	5,80	6,20	4,80	5,55	6,05	6,70	4,80	5,55	6,05	6,70	
	100	20	5,00	5,40	5,60	5,90	4,85	5,60	6,05	6,60	4,85	5,60	6,05	6,70	
		26	4,85	5,40	5,60	5,90	4,65	5,40	5,95	6,55	4,65	5,40	5,95	6,55	
		35	4,55	5,30	5,55	5,90	4,40	5,10	5,70	6,40	4,40	5,10	5,70	6,40	
		46	4,30	5,00	5,45	5,85	4,10	4,75	5,35	6,20	4,10	4,75	5,35	6,20	
	125	20	4,25	4,95	5,30	5,60	4,15	4,80	5,40	6,15	4,15	4,80	5,40	6,20	
		26	4,10	4,80	5,30	5,60	4,00	4,65	5,20	6,10	4,00	4,65	5,20	6,10	
		35	3,95	4,60	5,15	5,60	3,80	4,40	4,95	5,95	3,80	4,40	4,95	5,95	
		46	3,75	4,35	4,90	5,55	3,60	4,15	4,70	5,75	3,60	4,15	4,70	5,75	
	161	20	3,90	4,05	4,60	5,25	3,40	3,95	4,45	5,50	3,40	3,95	4,45	5,50	
		26	3,30	3,85	4,35	5,35	3,30	3,85	4,35	5,35	3,30	3,85	4,35	5,35	
		35	3,30	3,80	4,30	5,25	3,20	3,70	4,15	5,15	3,20	3,70	4,15	5,15	
		46	3,15	3,65	4,10	5,10	3,05	3,90	4,00	4,90	3,05	3,90	4,00	4,90	
	CHARGE DE NEIGE ACCIDENTELLE (1)	80	20	5,85	6,15	6,40	6,85	6,50	6,90	7,15	7,65	6,55	7,05	7,35	7,85
			26	5,85	6,15	6,40	6,85	6,35	6,85	7,15	7,65	6,35	6,85	7,25	7,85
			35	5,85	6,15	6,40	6,85	6,00	6,55	6,95	7,65	6,00	6,55	6,95	7,65
			46	5,75	6,00	6,25	6,70	5,60	6,25	6,65	7,30	5,60	6,25	6,65	7,30
100		20	5,85	6,15	6,40	6,85	5,80	6,70	7,15	7,65	5,80	6,70	7,35	7,85	
		26	5,85	6,15	6,40	6,85	5,55	6,45	7,15	7,65	5,55	6,45	7,25	7,85	
		35	5,85	6,15	6,40	6,85	5,25	6,10	6,85	7,65	5,25	6,10	6,85	7,65	
		46	5,75	6,00	6,25	6,70	4,95	5,70	6,45	7,30	4,95	5,70	6,45	7,30	
125		20	5,85	6,15	6,40	6,85	4,95	5,75	6,45	7,65	4,95	5,75	6,45	7,65	
		26	5,85	6,15	6,40	6,85	4,80	5,55	6,25	7,65	4,80	5,55	6,25	7,65	
		35	5,70	6,15	6,40	6,85	4,55	5,30	5,95	7,30	4,55	5,30	5,95	7,30	
		46	5,40	6,00	6,25	6,70	4,30	5,00	5,65	6,90	4,30	5,00	5,65	6,90	
150		20	5,40	6,15	6,40	6,85	4,30	5,00	5,65	6,95	4,30	5,00	5,65	6,95	
		26	5,25	6,10	6,40	6,85	4,20	4,85	5,90	6,75	4,20	4,85	5,90	6,75	
		35	5,05	5,85	6,40	6,85	4,00	4,65	5,25	6,45	4,00	4,65	5,25	6,45	
		46	4,80	5,55	6,25	6,70	3,80	4,45	5,00	6,15	3,80	4,45	5,00	6,15	
CHARGE DE DEPRESSION (2)		50	20	5,85	6,15	6,40	6,85	6,50	6,90	7,15	7,65	6,55	7,05	7,35	7,85
			26	5,85	6,15	6,40	6,85	6,45	6,90	7,15	7,65	6,45	6,95	7,35	7,85
			35	5,85	6,15	6,40	6,85	6,20	6,65	7,05	7,65	6,20	6,65	7,05	7,75
			46	5,80	6,10	6,30	6,75	5,90	6,35	6,70	7,40	5,90	6,35	6,70	7,40
		75	20	5,85	6,15	6,40	6,85	6,50	6,90	7,15	7,65	6,55	7,05	7,35	7,85
			26	5,85	6,15	6,40	6,85	6,45	6,90	7,15	7,65	6,45	6,95	7,35	7,85
			35	5,85	6,15	6,40	6,85	6,20	6,65	7,05	7,65	6,20	6,65	7,05	7,75
			46	5,80	6,10	6,30	6,75	5,90	6,35	6,70	7,40	5,90	6,35	6,70	7,40
	100	20	5,25	6,05	6,30	6,80	6,50	6,90	7,15	7,65	6,55	7,05	7,35	7,85	
		26	5,50	6,05	6,30	6,80	6,45	6,90	7,15	7,65	6,45	6,95	7,35	7,85	
		35	5,75	6,05	6,30	6,80	6,20	6,65	7,05	7,65	6,20	6,65	7,05	7,75	
		46	5,75	6,05	6,30	6,75	5,90	6,35	6,70	7,40	5,90	6,35	6,70	7,40	
	114	20	4,45	5,25	6,05	6,50	5,85	6,80	7,10	7,65	5,85	6,75	7,05	7,60	
		26	4,60	5,45	6,05	6,50	6,20	6,80	7,10	7,65	6,20	6,75	7,05	7,60	
		35	4,90	5,80	6,05	6,50	6,20	6,65	7,05	7,65	6,20	6,65	7,05	7,60	
		46	5,30	5,80	6,05	6,50	5,90	6,35	6,70	7,40	5,90	6,35	6,70	7,40	

(1) : charge permanente due aux modules PV et aux plots Soprastyl® Fix Evo et Soprastyl® Fix Evo Tilt prise égale à 15 daN/m²

(2) : charge permanente due aux modules PV et aux plots Soprastyl® Fix Evo et Soprastyl® Fix Evo Tilt prise égale à 12 daN/m²

Version du 23/02/2024

ArcelorMittal Construction France

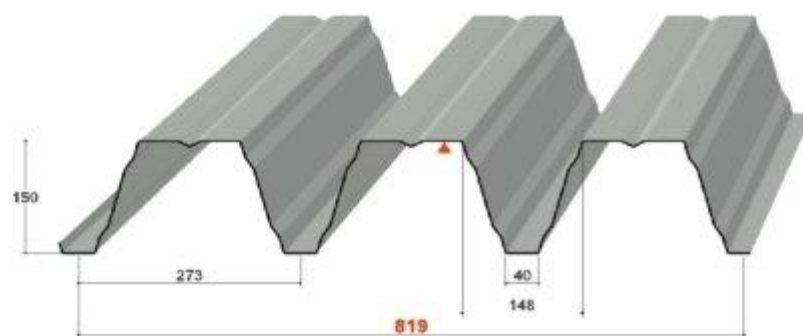
TAN Soprastyl® 150 - C



ArcelorMittal

Pour utilisation avec les procédés GP Soprasolar® Fix Evo et Soprasolar® Fix Evo Tilt

Masses surfaciques



Epaisseur (mm)	Masse (kg/m ²)
0,75	10,78
0,88	12,65
1,00	14,37
1,25	17,97

Matériaux de base

Caractéristiques des matériaux de base		Référentiels
Nuance d'acier	S 350 GD	NF EN 10346
Revêtements	Galvanisé	NF EN 10346 et NF P 34-310
	Galvanisé prélaqué	NF EN 10169 et NF P 34-301
	ZMevolution® nu	ETPM en cours de validité
	ZMevolution® prélaqué	

Particularités de mise en œuvre

- Largeur minimale d'appui : 60 mm
- Fixation complète sur chaque appui, Espacement maximum de couturage : 0,75 m
Sans Plaquettes de Répartition (SPR)
- Isolants :
 - ROCKACIER C Nu ENERGY → épaisseur minimale 80 mm (ROE 80)
 - TEKFI-2 → épaisseur minimale 80 mm (TEK 80)
 - FESCO+EFIGREEN → épaisseurs minimales 60 + 80 mm (F+E 60+80)
- Disposition de montage : pose à plat ou inclinée
- Dimensions des plots : 250 x 250 mm
- Dimensions maximales des modules photovoltaïques : 1 850 x 1 150 mm

Les modules photovoltaïques sont visés dans la grille de vérification de module la plus récente 21/GXX/22-80_V3

Version du 23/02/2024

V2 du 23.02.2024

TABLEAU D'UTILISATION (pour travées égales) - Charges déterminées conformément aux Règles N84 et V65

Soprastyl® 150 - IGSi - ROE 80 mm														
Largeur minimale d'appui 60 mm _ SPR														
Isolant autorisé : ROE 80 / TEK 80 / F+E 60+80														
CHARGES DE CALCUL (daN/m²)	POIDS ISOLANT + ETANCHEITE (daN/m²)	2 APPUIS				3 APPUIS				4 APPUIS ET PLUS				
		EPAISSEUR (mm)												
		0,75	0,88	1,00	1,25	0,75	0,88	1,00	1,25	0,75	0,88	1,00	1,25	
CHARGE DESCENDANTE (1)	50	20	5,85	6,15	6,40	6,85	6,20	6,65	6,95	7,45	6,30	6,75	7,15	7,75
		26	5,85	6,15	6,40	6,85	6,10	6,55	6,95	7,45	6,10	6,55	6,95	7,65
		35	5,85	6,15	6,40	6,85	5,85	6,30	6,65	7,35	5,85	6,30	6,65	7,35
	75	46	5,75	6,00	6,25	6,70	5,40	6,00	6,35	7,00	5,40	6,00	6,35	7,00
		20	5,55	5,80	6,00	6,45	5,45	6,05	6,40	7,00	5,45	6,05	6,40	7,05
		26	5,45	5,75	6,00	6,40	5,20	5,90	6,25	6,90	5,20	5,90	6,25	6,90
	100	35	5,10	5,65	5,90	6,35	4,85	5,60	6,05	6,65	4,85	5,60	6,05	6,65
		46	4,75	5,50	5,80	6,20	4,90	5,20	5,60	6,40	4,90	5,20	5,60	6,40
		20	4,70	5,40	5,60	5,90	4,90	5,25	5,60	6,35	4,90	5,25	5,60	6,45
	125	26	4,90	5,25	5,60	5,90	4,35	5,00	5,65	6,30	4,35	5,00	5,65	6,30
		35	4,25	4,95	5,55	5,90	4,10	4,75	5,35	6,15	4,10	4,75	5,35	6,15
		46	4,00	4,65	5,25	5,85	3,85	4,45	5,00	5,95	3,85	4,45	5,00	5,95
	161	20	3,95	4,60	5,20	5,60	3,85	4,45	5,05	5,90	3,85	4,45	5,05	5,95
		26	3,85	4,45	5,05	5,60	3,70	4,30	4,85	5,85	3,70	4,30	4,85	5,85
		35	3,70	4,25	4,80	5,60	3,55	4,10	4,65	5,70	3,55	4,10	4,65	5,70
	80	46	3,50	4,05	4,55	5,55	3,35	3,90	4,40	5,40	3,35	3,90	4,40	5,40
		20	3,25	3,80	4,30	5,25	3,20	3,70	4,15	5,10	3,20	3,70	4,15	5,10
		26	3,20	3,70	4,20	5,15	3,10	3,60	4,05	5,00	3,10	3,60	4,05	5,00
	100	35	3,05	3,55	4,00	4,95	2,95	3,45	3,90	4,80	2,95	3,45	3,90	4,80
		46	2,95	3,40	3,85	4,75	2,80	3,30	3,70	4,55	2,80	3,30	3,70	4,55
		125	20	5,85	6,15	6,40	6,85	6,20	6,65	6,95	7,45	6,25	6,75	7,15
	26		5,85	6,15	6,40	6,85	6,00	6,55	6,95	7,45	6,00	6,55	6,95	7,65
	35		5,85	6,15	6,40	6,85	5,60	6,30	6,65	7,35	5,60	6,30	6,65	7,35
	100	46	5,75	6,00	6,25	6,70	5,20	6,00	6,35	7,00	5,20	6,00	6,35	7,00
20		5,85	6,15	6,40	6,85	5,40	6,25	6,95	7,45	5,40	6,25	7,05	7,75	
26		5,85	6,15	6,40	6,85	5,20	6,05	6,75	7,45	5,20	6,05	6,75	7,65	
125	35	5,85	6,15	6,40	6,85	4,90	5,70	6,40	7,35	4,90	5,70	6,40	7,35	
	46	5,75	6,00	6,25	6,70	4,60	5,35	6,00	7,00	4,60	5,35	6,00	7,00	
	20	5,80	6,15	6,40	6,85	4,60	5,35	6,05	7,40	4,60	5,35	6,05	7,40	
150	26	5,60	6,15	6,40	6,85	4,45	5,20	5,85	7,15	4,45	5,20	5,85	7,15	
	35	5,35	6,15	6,40	6,85	4,25	4,95	5,55	6,80	4,25	4,95	5,55	6,80	
	46	5,05	5,85	6,25	6,70	4,00	4,65	5,25	6,45	4,00	4,65	5,25	6,45	
80	20	5,05	5,90	6,40	6,85	4,05	4,70	5,25	6,50	4,05	4,70	5,25	6,50	
	26	4,90	5,70	6,40	6,85	3,90	4,55	5,10	6,30	3,90	4,55	5,10	6,30	
	35	4,70	5,45	6,15	6,85	3,75	4,35	4,90	6,05	3,75	4,35	4,90	6,05	
100	46	4,45	5,20	5,85	6,70	3,55	4,15	4,65	5,75	3,55	4,15	4,65	5,75	
	20	5,85	6,15	6,40	6,85	6,20	6,65	6,95	7,45	6,40	6,85	7,25	7,75	
	26	5,85	6,15	6,40	6,85	6,20	6,65	6,95	7,45	6,20	6,65	7,05	7,75	
50	35	5,85	6,15	6,40	6,85	5,95	6,40	6,75	7,45	5,95	6,40	6,75	7,45	
	46	5,80	6,10	6,30	6,75	5,55	6,10	6,45	7,10	5,55	6,10	6,45	7,10	
	20	5,10	6,10	6,40	6,85	6,20	6,65	6,95	7,45	6,40	6,85	7,25	7,75	
75	26	5,45	6,15	6,40	6,85	6,20	6,65	6,95	7,45	6,20	6,65	7,05	7,75	
	35	5,85	6,15	6,40	6,85	5,95	6,40	6,75	7,45	5,95	6,40	6,75	7,45	
	46	5,80	6,10	6,30	6,75	5,55	6,10	6,45	7,10	5,55	6,10	6,45	7,10	
100	20	3,40	4,05	4,65	6,00	4,60	5,50	6,40	7,45	4,60	5,50	6,40	7,75	
	26	3,55	4,25	4,90	6,30	5,00	6,00	6,95	7,45	5,00	6,00	7,00	7,75	
	35	3,85	4,60	5,30	6,60	5,70	6,40	6,75	7,45	5,70	6,40	6,75	7,45	
114	46	4,25	5,05	5,85	6,75	5,55	6,10	6,45	7,10	5,55	6,10	6,45	7,10	
	20	2,85	3,40	3,90	5,00	3,80	4,50	5,25	6,80	3,80	4,50	5,25	6,80	
	26	3,00	3,55	4,10	5,20	4,05	4,85	5,60	7,30	4,05	4,85	5,60	7,30	
50	35	3,20	3,80	4,35	5,55	4,50	5,40	6,25	7,40	4,50	5,40	6,25	7,45	
	46	3,45	4,10	4,70	6,05	5,20	6,10	6,45	7,10	5,20	6,10	6,45	7,10	

(1) : charge permanente due aux modules PV et aux plots Soprastyl® Fix Evo et Soprastyl® Fix Evo Tilt prise égale à 15 daN/m²

(2) : charge permanente due aux modules PV et aux plots Soprastyl® Fix Evo et Soprastyl® Fix Evo Tilt prise égale à 12 daN/m²

Version du 23/02/2024

ArcelorMittal Construction France

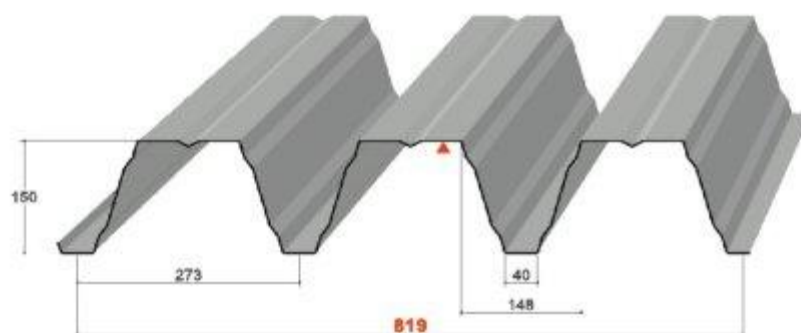
TAN Soprastyl® 150 - D



ArcelorMittal

Pour utilisation avec les procédés GP Soprasolar® Fix Evo et Soprasolar® Fix Evo Tilt

Masses surfaciques



Epaisseur (mm)	Masse (kg/m ²)
0,75	10,78
0,88	12,65
1,00	14,37
1,25	17,97

Matériaux de base

Caractéristiques des matériaux de base		Référentiels
Nuance d'acier	S 350 GD	NF EN 10346
Revêtements	Galvanisé	NF EN 10346 et NF P 34-310
	Galvanisé prélaqué	NF EN 10169 et NF P 34-301
	ZMevolution® nu	ETPM en cours de validité
	ZMevolution® prélaqué	

Particularités de mise en œuvre

- Largeur minimale d'appui : 160 mm
- Fixation complète sur chaque appui, espacement maximum de couturage : 0,75 m
Sans Plaquettes de Répartition (SPR)
- Isolants :
 - ROCKACIER C Nu ENERGY → épaisseur minimale 80 mm (ROE 80)
 - TEKFI-2 → épaisseur minimale 80 mm (TEK 80)
 - FESCO+EFIGREEN → épaisseurs minimales 60 + 80 mm (F+E 60+80)
- Disposition de montage : pose à plat ou inclinée
- Dimensions des plots : 250 x 250 mm
- Dimensions maximales des modules photovoltaïques : 1 850 x 1 150 mm

Les modules photovoltaïques sont visés dans la grille de vérification de module la plus récente 21/GXX/22-80_V3

Version du 23/02/2024

V2 du 23.02.2024

TABLEAU D'UTILISATION (pour travées égales) - Charges déterminées conformément aux Règles N84 et V65

Soprastyl® 150 - IGSi - ROE 80 mm															
Largeur minimale d'appui 160 mm _ SPR															
Isolant autorisé : ROE 80 / TEK 80 / F+E 60+80															
CHARGES DE CALCUL (daN/m²)	POIDS ISOLANT + ETANCHEITE (daN/m²)	2 APPUIS				3 APPUIS				4 APPUIS ET PLUS					
		EPAISSEUR (mm)													
		0,75	0,88	1,00	1,25	0,75	0,88	1,00	1,25	0,75	0,88	1,00	1,25		
CHARGE DESCENDANTE (1)	50	20	5,85	6,15	6,40	6,85	6,50	6,90	7,15	7,65	6,55	7,05	7,35	7,85	
		26	5,85	6,15	6,40	6,85	6,35	6,85	7,15	7,65	6,35	6,85	7,25	7,85	
		35	5,85	6,15	6,40	6,85	6,10	6,55	6,95	7,65	6,10	6,55	6,95	7,65	
	46	5,75	6,00	6,25	6,70	5,80	6,25	6,65	7,30	5,80	6,25	6,65	7,30		
	75	20	5,55	5,80	6,00	6,45	5,85	6,30	6,65	7,25	5,85	6,30	6,65	7,35	
		26	5,50	5,75	6,00	6,40	5,55	6,15	6,90	7,15	5,55	6,15	6,90	7,15	
		35	5,40	5,65	5,90	6,35	5,20	5,95	6,30	6,95	5,20	5,95	6,30	6,95	
	46	5,05	5,60	5,80	6,20	4,80	5,55	6,05	6,70	4,80	5,55	6,05	6,70		
	100	20	5,00	5,40	5,60	5,90	4,85	5,60	6,05	6,60	4,85	5,60	6,05	6,70	
		26	4,85	5,40	5,60	5,90	4,65	5,40	5,95	6,55	4,65	5,40	5,95	6,55	
		35	4,55	5,30	5,55	5,90	4,40	5,10	5,70	6,40	4,40	5,10	5,70	6,40	
	46	4,30	5,00	5,45	5,85	4,10	4,75	5,35	6,20	4,10	4,75	5,35	6,20		
	125	20	4,25	4,95	5,30	5,60	4,15	4,80	5,40	6,15	4,15	4,80	5,40	6,20	
		26	4,10	4,80	5,30	5,60	4,00	4,65	5,20	6,10	4,00	4,65	5,20	6,10	
		35	3,95	4,60	5,15	5,60	3,80	4,40	4,95	5,95	3,80	4,40	4,95	5,95	
	46	3,75	4,35	4,90	5,55	3,60	4,15	4,70	5,75	3,60	4,15	4,70	5,75		
	161	20	3,90	4,05	4,60	5,25	3,40	3,95	4,45	5,50	3,40	3,95	4,45	5,50	
		26	3,40	3,95	4,50	5,25	3,30	3,85	4,35	5,35	3,30	3,85	4,35	5,35	
		35	3,30	3,80	4,30	5,25	3,20	3,70	4,15	5,15	3,20	3,70	4,15	5,15	
	46	3,15	3,65	4,10	5,10	3,05	3,50	4,00	4,90	3,05	3,50	4,00	4,90		
	CHARGE DE NEIGE ACCIDENTELLE (1)	80	20	5,85	6,15	6,40	6,85	6,50	6,90	7,15	7,65	6,55	7,05	7,35	7,85
			26	5,85	6,15	6,40	6,85	6,35	6,85	7,15	7,65	6,35	6,85	7,25	7,85
			35	5,85	6,15	6,40	6,85	6,00	6,55	6,95	7,65	6,00	6,55	6,95	7,65
		46	5,75	6,00	6,25	6,70	5,60	6,25	6,65	7,30	5,60	6,25	6,65	7,30	
100		20	5,85	6,15	6,40	6,85	5,80	6,70	7,15	7,65	5,80	6,70	7,35	7,85	
		26	5,85	6,15	6,40	6,85	5,55	6,45	7,15	7,65	5,55	6,45	7,25	7,85	
		35	5,85	6,15	6,40	6,85	5,25	6,10	6,85	7,65	5,25	6,10	6,85	7,65	
46		5,75	6,00	6,25	6,70	4,95	5,70	6,45	7,30	4,95	5,70	6,45	7,30		
125		20	5,85	6,15	6,40	6,85	4,95	5,75	6,45	7,65	4,95	5,75	6,45	7,65	
		26	5,85	6,15	6,40	6,85	4,80	5,55	6,25	7,65	4,80	5,55	6,25	7,65	
		35	5,70	6,15	6,40	6,85	4,55	5,30	5,95	7,30	4,55	5,30	5,95	7,30	
46		5,40	6,00	6,25	6,70	4,30	5,00	5,65	6,90	4,30	5,00	5,65	6,90		
150		20	5,40	6,15	6,40	6,85	4,30	5,00	5,65	6,95	4,30	5,00	5,65	6,95	
		26	5,25	6,10	6,40	6,85	4,20	4,85	5,90	6,75	4,20	4,85	5,90	6,75	
		35	5,05	5,85	6,40	6,85	4,00	4,65	5,25	6,45	4,00	4,65	5,25	6,45	
46		4,80	5,55	6,25	6,70	3,80	4,45	5,00	6,15	3,80	4,45	5,00	6,15		
CHARGE DE DEPRESSION (2)		50	20	5,85	6,15	6,40	6,85	6,50	6,90	7,15	7,65	6,55	7,05	7,35	7,85
			26	5,85	6,15	6,40	6,85	6,45	6,90	7,15	7,65	6,45	6,95	7,35	7,85
			35	5,85	6,15	6,40	6,85	6,20	6,65	7,05	7,65	6,20	6,65	7,05	7,75
		46	5,80	6,10	6,30	6,75	5,90	6,35	6,70	7,40	5,90	6,35	6,70	7,40	
		75	20	5,10	6,10	6,40	6,85	6,90	6,90	7,15	7,65	6,55	7,05	7,35	7,85
			26	5,45	6,15	6,40	6,85	6,45	6,90	7,15	7,65	6,45	6,95	7,35	7,85
			35	5,85	6,15	6,40	6,85	6,20	6,65	7,05	7,65	6,20	6,65	7,05	7,75
		46	5,80	6,10	6,30	6,75	5,90	6,35	6,70	7,40	5,90	6,35	6,70	7,40	
	100	20	3,40	4,05	4,65	6,00	4,60	5,50	6,40	7,65	4,60	5,50	6,40	7,65	
		26	3,55	4,25	4,90	6,30	5,00	6,00	7,00	7,85	5,00	6,00	7,00	7,85	
		35	3,85	4,60	5,30	6,80	5,70	6,65	7,05	7,85	5,70	6,65	7,05	7,75	
	46	4,25	5,05	5,85	6,75	5,90	6,35	6,70	7,40	5,90	6,35	6,70	7,40		
	114	20	2,85	3,40	3,90	5,00	3,80	4,50	5,25	6,80	3,80	4,50	5,25	6,80	
		26	3,00	3,55	4,10	5,20	4,05	4,85	5,60	7,30	4,05	4,85	5,60	7,30	
		35	3,20	3,80	4,35	5,55	4,50	5,40	6,25	7,40	4,50	5,40	6,25	7,50	
	46	3,45	4,10	4,70	6,05	5,20	6,25	6,70	7,40	5,20	6,25	6,70	7,40		

(1) : charge permanente due aux modules PV et aux plots Soprastyl® Fix Evo et Soprastyl® Fix Evo Tilt prise égale à 15 daN/m²

(2) : charge permanente due aux modules PV et aux plots Soprastyl® Fix Evo et Soprastyl® Fix Evo Tilt prise égale à 12 daN/m²

Version du 23/02/2024

ArcelorMittal Construction France

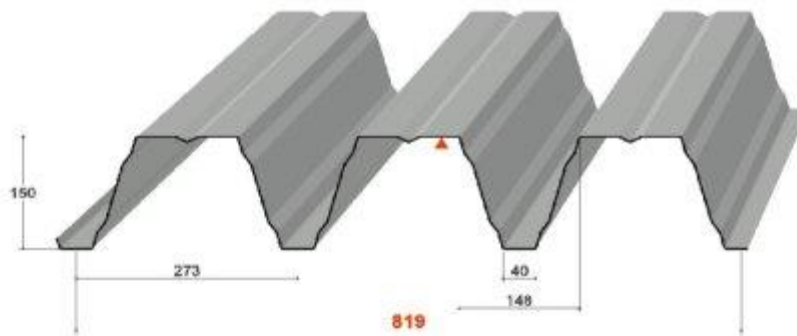
TAN Soprastyl® 150 - E



ArcelorMittal

Pour utilisation avec les procédés GP Soprasolar® Fix Evo et Soprasolar® Fix Evo Tilt

Masses surfaciques



Epaisseur (mm)	Masse (kg/m ²)
0,75	10,78
0,88	12,65
1,00	14,37
1,25	17,97

Matériaux de base

Caractéristiques des matériaux de base		Référentiels
Nuance d'acier	S 350 GD	NF EN 10346
Revêtements	Galvanisé	NF EN 10346 et NF P 34-310
	Galvanisé prélaqué	NF EN 10169 et NF P 34-301
	ZMevolution® nu	ETPM en cours de validité
	ZMevolution® prélaqué	

Particularités de mise en œuvre

- Largeur minimale d'appui : 60 mm
- Fixation complète sur chaque appui, Espacement maximum de couturage : 0,75 m
Avec Plaquettes de Répartition (APR) : 38 mm x 15 mm x 1,50 mm

- Isolants :
SMARTROOF C37 → épaisseur minimale 100 mm (SMA 100)

- Disposition de montage : pose à plat ou inclinée
- Dimensions des plots : 250 x 250 mm
- Dimensions maximales des modules photovoltaïques : 1 850 x 1 150 mm

Les modules photovoltaïques sont visés dans la grille de vérification de module la plus récente 21/GXX/22-80_V3

Version du 23/02/2024

V2 du 23.02.2024

TABLEAU D'UTILISATION (pour travées égales) - Charges déterminées conformément aux Règles N84 et V65

Soprastyl® 150 - IGSi - SMA 100 mm															
Largeur minimale d'appui 60 mm _ APR															
Isolant autorisé : SMA 100															
CHARGES DE CALCUL (daN/m²)	POIDS ISOLANT + ETANCHEITE (daN/m²)	2 APPUIS				3 APPUIS				4 APPUIS ET PLUS					
		EPAISSEUR (mm)													
		0,75	0,88	1,00	1,25	0,75	0,88	1,00	1,25	0,75	0,88	1,00	1,25		
CHARGE DESCENDANTE (1)	50	20	5,85	6,15	6,40	6,85	6,15	6,60	6,95	7,45	6,15	6,60	7,00	7,65	
		26	5,85	6,15	6,40	6,85	5,95	6,40	6,80	7,45	5,95	6,40	6,80	7,45	
		35	5,85	6,15	6,40	6,85	5,75	6,15	6,50	7,15	5,75	6,15	6,50	7,15	
	75	46	5,70	6,00	6,25	6,70	5,45	5,85	6,20	6,85	5,45	5,85	6,20	6,85	
		20	5,50	5,80	6,00	6,45	5,45	5,90	6,25	6,85	5,45	5,90	6,25	6,85	
		26	5,45	5,75	6,00	6,40	5,30	5,75	6,10	6,70	5,30	5,75	6,10	6,70	
	100	35	5,20	5,65	5,90	6,30	4,95	5,55	5,90	6,50	4,95	5,55	5,90	6,50	
		46	4,80	5,55	5,80	6,20	4,55	5,30	5,65	6,25	4,55	5,30	5,65	6,25	
		20	4,75	5,40	5,55	5,90	4,60	5,30	5,70	6,30	4,60	5,30	5,70	6,30	
	125	26	4,60	5,30	5,55	5,90	4,40	5,10	5,55	6,15	4,40	5,10	5,55	6,15	
		35	4,35	5,05	5,50	5,90	4,15	4,80	5,40	6,00	4,15	4,80	5,40	6,00	
		46	4,10	4,75	5,35	5,85	3,90	4,50	5,10	5,80	3,90	4,50	5,10	5,80	
	161	20	4,05	4,70	5,25	5,55	3,90	4,55	5,10	5,80	3,90	4,55	5,10	5,80	
		26	3,90	4,55	5,10	5,55	3,80	4,40	4,95	5,70	3,80	4,40	4,95	5,70	
		35	3,75	4,35	4,90	5,55	3,60	4,20	4,70	5,60	3,60	4,20	4,70	5,60	
	CHARGE DE NEIGE ACCIDENTELLE (1)	80	46	3,55	4,10	4,65	5,55	3,40	3,95	4,45	5,45	3,40	3,95	4,45	5,45
			20	3,30	3,85	4,35	5,20	3,25	3,75	4,25	5,20	3,25	3,75	4,25	5,20
			26	3,25	3,75	4,25	5,20	3,15	3,65	4,10	5,05	3,15	3,65	4,10	5,05
		100	35	3,10	3,60	4,10	5,05	3,00	3,50	3,95	4,85	3,00	3,50	3,95	4,85
			46	3,00	3,45	3,90	4,80	2,85	3,35	3,75	4,65	2,85	3,35	3,75	4,65
			20	5,85	6,15	6,40	6,85	6,15	6,60	6,95	7,45	6,15	6,60	7,00	7,65
		125	26	5,85	6,15	6,40	6,85	5,95	6,40	6,80	7,45	5,95	6,40	6,80	7,45
			35	5,85	6,15	6,40	6,85	5,70	6,15	6,50	7,15	5,70	6,15	6,50	7,15
			46	5,70	6,00	6,25	6,70	5,30	5,85	6,20	6,85	5,30	5,85	6,20	6,85
150		20	5,85	6,15	6,40	6,85	5,50	6,05	6,50	7,15	5,00	5,60	6,10	6,85	
		26	5,85	6,15	6,40	6,85	4,70	5,45	6,15	7,45	4,70	5,45	6,15	7,90	
		35	5,70	6,15	6,40	6,85	4,55	5,25	5,95	7,25	4,55	5,25	5,95	7,25	
CHARGE DE DEPRESSION (2)		50	46	5,40	6,15	6,40	6,85	4,30	5,00	5,65	6,95	4,30	5,00	5,65	6,95
			20	5,10	5,95	6,25	6,70	4,10	4,75	5,35	6,55	4,10	4,75	5,35	6,55
			26	5,15	6,00	6,40	6,85	4,10	4,75	5,35	6,60	4,10	4,75	5,35	6,60
		75	35	5,00	5,80	6,35	6,85	3,95	4,60	5,20	6,40	3,95	4,60	5,20	6,40
			46	4,80	5,55	6,25	6,85	3,80	4,40	5,00	6,15	3,80	4,40	5,00	6,15
			20	4,55	5,30	5,95	6,70	3,60	4,20	4,75	5,85	3,60	4,20	4,75	5,85
		100	20	5,85	6,15	6,40	6,85	6,20	6,65	6,95	7,45	6,25	6,70	7,10	7,75
			26	5,85	6,15	6,40	6,85	6,05	6,50	6,90	7,45	6,05	6,50	6,90	7,55
			35	5,85	6,15	6,40	6,85	5,80	6,25	6,60	7,25	5,80	6,25	6,60	7,25
		114	46	5,75	6,05	6,30	6,75	5,55	5,95	6,30	6,95	5,55	5,95	6,30	6,95
			20	5,85	6,15	6,40	6,85	6,20	6,65	6,95	7,45	6,25	6,70	7,10	7,75
			26	5,85	6,15	6,40	6,85	6,05	6,50	6,90	7,45	6,05	6,50	6,90	7,55
	114	35	5,85	6,15	6,40	6,85	5,80	6,25	6,60	7,25	5,80	6,25	6,60	7,25	
		46	5,75	6,05	6,30	6,75	5,55	5,95	6,30	6,95	5,55	5,95	6,30	6,95	
		20	4,45	5,25	6,05	6,50	5,85	6,65	6,95	7,45	5,85	6,70	7,05	7,60	
	114	26	4,60	5,45	6,05	6,50	6,05	6,50	6,90	7,45	6,05	6,50	6,90	7,55	
		35	4,90	5,80	6,05	6,50	5,80	6,25	6,60	7,25	5,80	6,25	6,60	7,25	
		46	5,30	5,80	6,05	6,50	5,55	5,95	6,30	6,95	5,55	5,95	6,30	6,95	

(1) : charge permanente due aux modules PV et aux plots Soprasolar® Fix Evo et Soprasolar® Fix Evo Tilt prise égale à 15 daN/m²
(2) : charge permanente due aux modules PV et aux plots Soprasolar® Fix Evo et Soprasolar® Fix Evo Tilt prise égale à 12 daN/m²
Version du 23/02/2024

ArcelorMittal Construction France

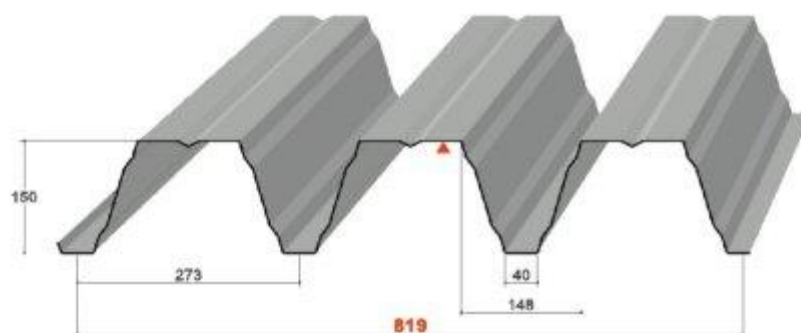
TAN Soprastyl® 150 - F



ArcelorMittal

Pour utilisation avec les procédés GP Soprasolar® Fix Evo et Soprasolar® Fix Evo Tilt

Masses surfaciques



Epaisseur (mm)	Masse (kg/m ²)
0,75	10,78
0,88	12,65
1,00	14,37
1,25	17,97

Matériaux de base

Caractéristiques des matériaux de base		Référentiels
Nuance d'acier	S 350 GD	NF EN 10346
Revêtements	Galvanisé	NF EN 10346 et NF P 34-310
	Galvanisé prélaqué	NF EN 10169 et NF P 34-301
	ZMevolution® nu	ETPM en cours de validité
	ZMevolution® prélaqué	

Particularités de mise en œuvre

- Largeur minimale d'appui : 160 mm
- Fixation complète sur chaque appui, Espacement maximum de couturage : 0,75 m
Avec Plaquettes de Répartition (APR) : 38 mm x 15 mm x 1,50 mm

Isolants :

SMARTROOF C37 → épaisseur minimale 100 mm (SMA 100)

- Disposition de montage : pose à plat ou inclinée
- Dimensions des plots : 250 x 250 mm
- Dimensions maximales des modules photovoltaïques : 1 850 x 1 150 mm

Les modules photovoltaïques sont visés dans la grille de vérification de module la plus récente 21/GXX/22-80_V3

Version du 23/02/2024

V2 du 23.02.2024

TABLEAU D'UTILISATION (pour travées égales) - Charges déterminées conformément aux Règles N84 et V65

Soprastyl® 150 - IGSi - SMA 100 mm															
Largeur minimale d'appui 160 mm _APR															
Isolant autorisé : SMA 100															
CHARGES DE CALCUL (daN/m²)	POIDS ISOLANT + ETANCHEITE (daN/m²)	2 APPUIS				3 APPUIS				4 APPUIS ET PLUS					
		EPAISSEUR (mm)													
		0,75	0,88	1,00	1,25	0,75	0,88	1,00	1,25	0,75	0,88	1,00	1,25		
CHARGE DESCENDANTE (1)	50	20	5,85	6,15	6,40	6,85	6,50	6,90	7,15	7,65	6,50	6,95	7,35	7,85	
		26	5,85	6,15	6,40	6,85	6,30	6,75	7,15	7,65	6,30	6,75	7,15	7,65	
		35	5,85	6,15	6,40	6,85	6,05	6,90	6,85	7,55	6,05	6,50	6,85	7,55	
		46	5,70	6,00	6,25	6,70	5,75	6,20	6,55	7,25	5,75	6,20	6,55	7,25	
	75	20	5,50	5,80	6,00	6,45	5,75	6,20	6,55	7,25	5,75	6,20	6,55	7,25	
		26	5,45	5,75	6,00	6,40	5,65	6,05	6,40	7,10	5,65	6,05	6,40	7,10	
		35	5,40	5,65	5,90	6,30	5,30	5,85	6,20	6,85	5,30	5,85	6,20	6,85	
		46	5,15	5,55	5,80	6,20	4,90	5,65	6,00	6,60	4,90	5,65	6,00	6,60	
	100	20	5,10	5,40	5,55	5,90	4,90	5,65	6,00	6,60	4,90	5,65	6,00	6,60	
		26	4,90	5,35	5,55	5,90	4,75	5,90	5,90	6,50	4,75	5,90	5,90	6,50	
		35	4,65	5,30	5,50	5,90	4,45	5,20	5,70	6,30	4,45	5,20	5,70	6,30	
		46	4,40	5,10	5,45	5,85	4,20	4,85	5,45	6,15	4,20	4,85	5,45	6,15	
	125	20	4,35	5,05	5,25	5,55	4,20	4,90	5,90	6,15	4,20	4,90	5,90	6,15	
		26	4,20	4,90	5,25	5,55	4,05	4,70	5,30	6,05	4,05	4,70	5,30	6,05	
		35	4,00	4,65	5,25	5,55	3,85	4,90	5,05	5,90	3,85	4,90	5,05	5,90	
		46	3,80	4,40	5,00	5,55	3,65	4,25	4,80	5,75	3,65	4,25	4,80	5,75	
	161	20	3,55	4,15	4,70	5,20	3,45	4,05	4,55	5,60	3,45	4,05	4,55	5,60	
		26	3,45	4,05	4,55	5,20	3,35	3,90	4,40	5,45	3,35	3,90	4,40	5,45	
		35	3,35	3,90	4,40	5,20	3,25	3,75	4,25	5,25	3,25	3,75	4,25	5,25	
		46	3,20	3,70	4,20	5,20	3,10	3,60	4,05	5,00	3,10	3,60	4,05	5,00	
	CHARGE DE NEIGE ACCIDENTELLE (1)	80	20	5,85	6,15	6,40	6,85	6,50	6,90	7,15	7,65	6,50	6,95	7,35	7,85
			26	5,85	6,15	6,40	6,85	6,30	6,75	7,15	7,65	6,30	6,75	7,15	7,65
			35	5,85	6,15	6,40	6,85	6,05	6,90	6,85	7,55	6,05	6,90	6,85	7,55
			46	5,70	6,00	6,25	6,70	5,70	6,20	6,55	7,25	5,70	6,20	6,55	7,25
100		20	5,85	6,15	6,40	6,85	5,90	6,85	7,15	7,65	5,90	6,85	7,35	7,85	
		26	5,85	6,15	6,40	6,85	5,70	6,60	7,15	7,65	5,70	6,60	7,15	7,65	
		35	5,85	6,15	6,40	6,85	5,35	6,20	6,85	7,55	5,35	6,20	6,85	7,55	
		46	5,70	6,00	6,25	6,70	5,00	5,80	6,55	7,25	5,00	5,80	6,55	7,25	
125		20	5,85	6,15	6,40	6,85	5,05	5,85	6,60	7,65	5,05	5,85	6,60	7,65	
		26	5,85	6,15	6,40	6,85	4,85	5,65	6,35	7,65	4,85	5,65	6,35	7,65	
		35	5,80	6,15	6,40	6,85	4,65	5,40	6,05	7,45	4,65	5,40	6,05	7,45	
		46	5,50	6,00	6,25	6,70	4,40	5,10	5,75	7,05	4,40	5,10	5,75	7,05	
150		20	5,50	6,10	6,40	6,85	4,40	5,10	5,75	7,05	4,40	5,10	5,75	7,05	
		26	5,35	6,00	6,35	6,85	4,25	4,95	5,60	6,85	4,25	4,95	5,60	6,85	
		35	5,15	5,85	6,25	6,85	4,10	4,75	5,35	6,60	4,10	4,75	5,35	6,60	
		46	4,85	5,65	6,10	6,70	3,90	4,90	5,10	6,25	3,90	4,90	5,10	6,25	
CHARGE DE DEPRESSION (2)		50	20	5,85	6,15	6,40	6,85	6,50	6,90	7,15	7,65	6,55	7,05	7,35	7,85
			26	5,85	6,15	6,40	6,85	6,40	6,85	7,15	7,65	6,40	6,85	7,25	7,85
			35	5,85	6,15	6,40	6,85	6,10	6,55	6,95	7,65	6,10	6,55	6,95	7,65
			46	5,75	6,05	6,30	6,75	5,85	6,25	6,65	7,30	5,85	6,25	6,65	7,30
		75	20	5,85	6,15	6,40	6,85	6,50	6,90	7,15	7,65	6,55	7,05	7,35	7,85
			26	5,85	6,15	6,40	6,85	6,40	6,85	7,15	7,65	6,40	6,85	7,25	7,85
			35	5,85	6,15	6,40	6,85	6,10	6,55	6,95	7,65	6,10	6,55	6,95	7,65
			46	5,75	6,05	6,30	6,75	5,85	6,25	6,65	7,30	5,85	6,25	6,65	7,30
	100	20	5,25	6,05	6,30	6,80	6,50	6,90	7,15	7,65	6,55	7,05	7,35	7,85	
		26	5,50	6,05	6,30	6,80	6,40	6,85	7,15	7,65	6,40	6,85	7,25	7,85	
		35	5,75	6,05	6,30	6,80	6,10	6,55	6,95	7,65	6,10	6,55	6,95	7,65	
		46	5,75	6,05	6,30	6,75	5,85	6,25	6,65	7,30	5,85	6,25	6,65	7,30	
	114	20	4,45	5,25	6,05	6,50	5,85	6,80	7,10	7,65	5,85	6,75	7,05	7,60	
		26	4,60	5,45	6,05	6,50	6,20	6,80	7,10	7,65	6,20	6,75	7,05	7,60	
		35	4,90	5,80	6,05	6,50	6,10	6,55	6,95	7,65	6,10	6,55	6,95	7,60	
		46	5,30	5,80	6,05	6,50	5,85	6,25	6,65	7,30	5,85	6,25	6,65	7,30	

(1) : charge permanente due aux modules PV et aux plots Soprastyl® Fix Evo et Soprastyl® Fix Evo Tilt prise égale à 15 daN/m²

(2) : charge permanente due aux modules PV et aux plots Soprastyl® Fix Evo et Soprastyl® Fix Evo Tilt prise égale à 12 daN/m²

Version du 23/02/2024

ArcelorMittal Construction France

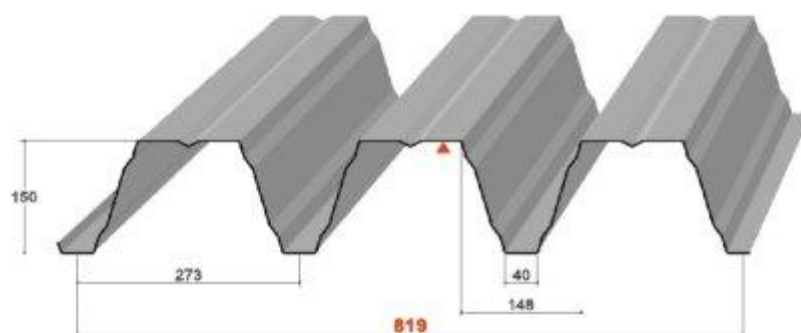
TAN Soprastyl® 150 - G



ArcelorMittal

Pour utilisation avec les procédés GP Soprasolar® Fix Evo et Soprasolar® Fix Evo Tilt

Masses surfaciques



Epaisseur (mm)	Masse (kg/m ²)
0,75	10,78
0,88	12,65
1,00	14,37
1,25	17,97

Matériaux de base

Caractéristiques des matériaux de base		Référentiels
Nuance d'acier	S 350 GD	NF EN 10346
Revêtements	Galvanisé	NF EN 10346 et NF P 34-310
	Galvanisé prélaqué	NF EN 10169 et NF P 34-301
	ZMevolution® nu	ETPM en cours de validité
	ZMevolution® prélaqué	

Particularités de mise en œuvre

- Largeur minimale d'appui : 60 mm
- Fixation complète sur chaque appui, Espacement maximum de couturage : 0,75 m
Sans Plaquettes de Répartition (SPR)

• Isolants :

SMARTROOF C37 → épaisseur minimale 100 mm (SMA 100)

- Disposition de montage : pose à plat ou inclinée
- Dimensions des plots : 250 x 250 mm
- Dimensions maximales des modules photovoltaïques : 1 850 x 1 150 mm

Les modules photovoltaïques sont visées dans la grille de vérification de module la plus récente 21/GXX/22-80_V3

Version du 23/02/2024

V2 du 23.02.2024

TABLEAU D'UTILISATION (pour travées égales) - Charges déterminées conformément aux Règles N84 et V65

Soprastyl® 150 - IGSi - SMA 100 mm															
Largeur minimale d'appui 60 mm _ SPR															
Isolant autorisé : SMA 100															
CHARGES DE CALCUL (daN/m²)	POIDS ISOLANT + ETANCHEITE (daN/m²)	2 APPUIS				3 APPUIS				4 APPUIS ET PLUS					
		EPAISSEUR (mm)													
		0,75	0,88	1,00	1,25	0,75	0,88	1,00	1,25	0,75	0,88	1,00	1,25		
CHARGE DESCENDANTE (1)	50	20	5,85	6,15	6,40	6,85	6,15	6,60	6,95	7,45	6,15	6,60	7,00	7,65	
		26	5,85	6,15	6,40	6,85	5,95	6,40	6,80	7,45	5,95	6,40	6,80	7,45	
		35	5,85	6,15	6,40	6,85	5,75	6,15	6,50	7,15	5,75	6,15	6,50	7,15	
	46	5,70	6,00	6,25	6,70	5,45	5,85	6,20	6,85	5,45	5,85	6,20	6,85		
	75	20	5,50	5,80	6,00	6,45	5,45	5,90	6,25	6,85	5,45	5,90	6,25	6,85	
		26	5,45	5,75	6,00	6,40	5,30	5,75	6,10	6,70	5,30	5,75	6,10	6,70	
		35	5,20	5,65	5,90	6,30	4,95	5,55	5,90	6,50	4,95	5,55	5,90	6,50	
	46	4,80	5,55	5,80	6,20	4,55	5,30	5,65	6,25	4,55	5,30	5,65	6,25		
	100	20	4,75	5,40	5,55	5,90	4,60	5,30	5,70	6,30	4,60	5,30	5,70	6,30	
		26	4,60	5,30	5,55	5,90	4,40	5,10	5,55	6,15	4,40	5,10	5,55	6,15	
		35	4,35	5,05	5,50	5,90	4,15	4,80	5,40	6,00	4,15	4,80	5,40	6,00	
	46	4,10	4,75	5,35	5,85	3,90	4,50	5,10	5,80	3,90	4,50	5,10	5,80		
	125	20	4,05	4,70	5,25	5,55	3,90	4,55	5,10	5,80	3,90	4,55	5,10	5,80	
		26	3,90	4,55	5,10	5,55	3,80	4,40	4,95	5,70	3,80	4,40	4,95	5,70	
		35	3,75	4,35	4,90	5,55	3,60	4,20	4,70	5,60	3,60	4,20	4,70	5,60	
	46	3,55	4,10	4,65	5,55	3,40	3,95	4,45	5,45	3,40	3,95	4,45	5,45		
	161	20	3,55	4,15	4,70	5,20	3,45	4,05	4,55	5,60	3,45	4,05	4,55	5,60	
		26	3,45	4,05	4,55	5,20	3,35	3,90	4,40	5,45	3,35	3,90	4,40	5,45	
		35	3,35	3,90	4,40	5,20	3,25	3,75	4,25	5,25	3,25	3,75	4,25	5,25	
	46	3,20	3,70	4,20	5,20	3,10	3,60	4,05	5,00	3,10	3,60	4,05	5,00		
	CHARGE DE NEIGE ACCIDENTELLE (1)	80	20	5,85	6,15	6,40	6,85	6,15	6,60	6,95	7,45	6,15	6,60	7,00	7,65
			26	5,85	6,15	6,40	6,85	5,95	6,40	6,80	7,45	5,95	6,40	6,80	7,45
			35	5,85	6,15	6,40	6,85	5,70	6,15	6,50	7,15	5,70	6,15	6,50	7,15
		46	5,70	6,00	6,25	6,70	5,30	5,85	6,20	6,85	5,30	5,85	6,20	6,85	
100		20	5,85	6,15	6,40	6,85	5,50	6,35	6,95	7,45	5,50	6,35	7,00	7,65	
		26	5,85	6,15	6,40	6,85	5,30	6,15	6,80	7,45	5,30	6,15	6,80	7,45	
		35	5,85	6,15	6,40	6,85	5,00	5,80	6,50	7,15	5,00	5,80	6,50	7,15	
46		5,70	6,00	6,25	6,70	4,65	5,40	6,10	6,85	4,65	5,40	6,10	6,85		
125		20	5,85	6,15	6,40	6,85	4,70	5,45	6,15	7,45	4,70	5,45	6,15	7,90	
		26	5,70	6,15	6,40	6,85	4,55	5,25	5,95	7,25	4,55	5,25	5,95	7,25	
		35	5,40	6,15	6,40	6,85	4,30	5,00	5,65	6,95	4,30	5,00	5,65	6,95	
46		5,10	5,95	6,25	6,70	4,10	4,75	5,35	6,55	4,10	4,75	5,35	6,55		
150		20	5,15	6,00	6,40	6,85	4,10	4,75	5,35	6,60	4,10	4,75	5,35	6,60	
		26	5,00	5,80	6,35	6,85	3,95	4,60	5,20	6,40	3,95	4,60	5,20	6,40	
		35	4,80	5,55	6,25	6,85	3,80	4,40	5,00	6,15	3,80	4,40	5,00	6,15	
46		4,55	5,30	5,95	6,70	3,60	4,20	4,75	5,85	3,60	4,20	4,75	5,85		
CHARGE DE DEPRESSION (2)		50	20	5,85	6,15	6,40	6,85	6,20	6,65	6,95	7,45	6,25	6,70	7,10	7,75
			26	5,85	6,15	6,40	6,85	6,05	6,50	6,90	7,45	6,05	6,50	6,90	7,55
			35	5,85	6,15	6,40	6,85	5,80	6,25	6,60	7,25	5,80	6,25	6,60	7,25
		46	5,75	6,05	6,30	6,75	5,55	5,95	6,30	6,95	5,55	5,95	6,30	6,95	
		75	20	5,10	6,10	6,40	6,85	6,20	6,65	6,95	7,45	6,25	6,70	7,10	7,75
			26	5,45	6,15	6,40	6,85	6,05	6,50	6,90	7,45	6,05	6,50	6,90	7,55
			35	5,85	6,15	6,40	6,85	5,80	6,25	6,60	7,25	5,80	6,25	6,60	7,25
		46	5,75	6,05	6,30	6,75	5,55	5,95	6,30	6,95	5,55	5,95	6,30	6,95	
	100	20	3,40	4,05	4,65	6,00	4,60	5,50	6,40	7,45	4,60	5,50	6,40	7,75	
		26	3,55	4,25	4,90	6,30	4,95	6,00	6,90	7,45	4,95	6,00	6,90	7,55	
		35	3,85	4,55	5,25	6,60	5,70	6,25	6,60	7,25	5,70	6,25	6,60	7,25	
	46	4,25	5,05	5,85	6,75	5,55	5,95	6,30	6,95	5,55	5,95	6,30	6,95		
	114	20	2,85	3,40	3,90	5,00	3,80	4,50	5,25	6,80	3,80	4,50	5,25	6,80	
		26	3,00	3,55	4,10	5,20	4,05	4,85	5,60	7,30	4,05	4,85	5,60	7,30	
		35	3,20	3,80	4,35	5,55	4,50	5,40	6,25	7,25	4,50	5,40	6,25	7,25	
	46	3,45	4,10	4,70	6,05	5,20	5,95	6,30	6,95	5,20	5,95	6,30	6,95		

(1) : charge permanente due aux modules PV et aux plots Soprastyl® Fix Evo et Soprastyl® Fix Evo Tilt prise égale à 15 daN/m²

(2) : charge permanente due aux modules PV et aux plots Soprastyl® Fix Evo et Soprastyl® Fix Evo Tilt prise égale à 12 daN/m²

Version du 23/02/2024

ArcelorMittal Construction France

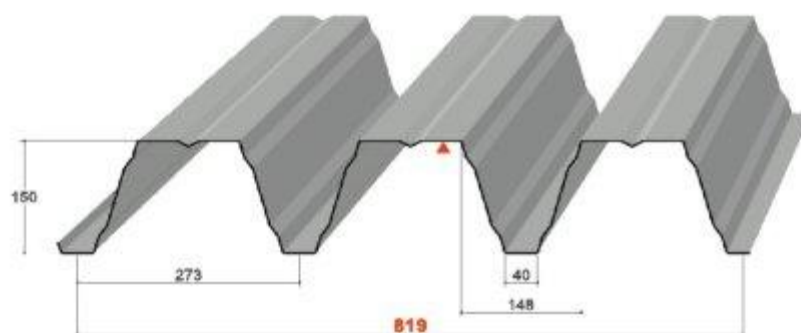
TAN Soprastyl® 150 - H



ArcelorMittal

Pour utilisation avec les procédés GP Soprasolar® Fix Evo et Soprasolar® Fix Evo Tilt

Masses surfaciques



Epaisseur (mm)	Masse (kg/m ²)
0,75	10,78
0,88	12,65
1,00	14,37
1,25	17,97

Matériaux de base

Caractéristiques des matériaux de base		Référentiels
Nuance d'acier	S 350 GD	NF EN 10346
Revêtements	Galvanisé	NF EN 10346 et NF P 34-310
	Galvanisé prélaqué	NF EN 10169 et NF P 34-301
	ZMevolution® nu	ETPM en cours de validité
	ZMevolution® prélaqué	

Particularités de mise en œuvre

- Largeur minimale d'appui : 160 mm
- Fixation complète sur chaque appui, espacement maximum de couturage : 0,75 m
Sans Plaquettes de Répartition (SPR)

• Isolants :

SMARTROOF C37 → épaisseur minimale 100 mm (SMA 100)

- Disposition de montage : pose à plat ou inclinée
- Dimensions des plots : 250 x 250 mm
- Dimensions maximales des modules photovoltaïques : 1 850 x 1 150 mm

Les modules photovoltaïques sont visées dans la grille de vérification de module la plus récente 21/GXX/22-80_V3

Version du 23/02/2024

V2 du 23.02.2024

TABLEAU D'UTILISATION (pour travées égales) - Charges déterminées conformément aux Règles N84 et V65

Soprastyl® 150 - IGSi - SMA 100 mm															
Largeur minimale d'appui 160 mm _ SPR															
Isolant autorisé : SMA 100															
CHARGES DE CALCUL (daN/m²)	POIDS ISOLANT + ETANCHEITE (daN/m²)	2 APPUIS				3 APPUIS				4 APPUIS ET PLUS					
		EPAISSEUR (mm)													
		0,75	0,88	1,00	1,25	0,75	0,88	1,00	1,25	0,75	0,88	1,00	1,25		
CHARGE DESCENDANTE (1)	50	20	5,85	6,15	6,40	6,85	6,50	6,90	7,15	7,65	6,50	6,95	7,35	7,85	
		26	5,85	6,15	6,40	6,85	6,30	6,75	7,15	7,65	6,30	6,75	7,15	7,65	
		35	5,85	6,15	6,40	6,85	6,05	6,50	6,85	7,55	6,05	6,50	6,85	7,55	
		46	5,70	6,00	6,25	6,70	5,75	6,20	6,55	7,25	5,75	6,20	6,55	7,25	
	75	20	5,50	5,80	6,00	6,45	5,75	6,20	6,55	7,25	5,75	6,20	6,55	7,25	
		26	5,45	5,75	6,00	6,40	5,65	6,05	6,40	7,10	5,65	6,05	6,40	7,10	
		35	5,40	5,65	5,90	6,30	5,30	5,65	6,20	6,85	5,30	5,65	6,20	6,85	
		46	5,15	5,55	5,80	6,20	4,90	5,65	6,00	6,60	4,90	5,65	6,00	6,60	
	100	20	5,10	5,40	5,55	5,90	4,90	5,65	6,00	6,60	4,90	5,65	6,00	6,60	
		26	4,90	5,35	5,55	5,90	4,75	5,50	5,90	6,50	4,75	5,50	5,90	6,50	
		35	4,65	5,30	5,50	5,90	4,45	5,20	5,70	6,30	4,45	5,20	5,70	6,30	
		46	4,40	5,10	5,45	5,85	4,20	4,85	5,45	6,15	4,20	4,85	5,45	6,15	
	125	20	4,35	5,05	5,25	5,55	4,20	4,90	5,50	6,15	4,20	4,90	5,50	6,15	
		26	4,20	4,90	5,25	5,55	4,05	4,70	5,30	6,05	4,05	4,70	5,30	6,05	
		35	4,00	4,65	5,25	5,55	3,85	4,50	5,05	5,90	3,85	4,50	5,05	5,90	
		46	3,80	4,40	5,00	5,55	3,65	4,25	4,80	5,75	3,65	4,25	4,80	5,75	
	161	20	3,55	4,15	4,70	5,20	3,45	4,05	4,55	5,60	3,45	4,05	4,55	5,60	
		26	3,45	4,05	4,55	5,20	3,35	3,90	4,40	5,45	3,35	3,90	4,40	5,45	
		35	3,35	3,90	4,40	5,20	3,25	3,75	4,25	5,25	3,25	3,75	4,25	5,25	
		46	3,20	3,70	4,20	5,20	3,10	3,60	4,05	5,00	3,10	3,60	4,05	5,00	
	CHARGE DE NEIGE ACCIDENTELLE (1)	80	20	5,85	6,15	6,40	6,85	6,50	6,90	7,15	7,65	6,50	6,95	7,35	7,85
			26	5,85	6,15	6,40	6,85	6,30	6,75	7,15	7,65	6,30	6,75	7,15	7,65
			35	5,85	6,15	6,40	6,85	6,05	6,50	6,85	7,55	6,05	6,50	6,85	7,55
			46	5,70	6,00	6,25	6,70	5,70	6,20	6,55	7,25	5,70	6,20	6,55	7,25
100		20	5,85	6,15	6,40	6,85	5,90	6,65	7,15	7,65	5,90	6,65	7,35	7,85	
		26	5,85	6,15	6,40	6,85	5,70	6,60	7,15	7,65	5,70	6,60	7,15	7,65	
		35	5,85	6,15	6,40	6,85	5,35	6,20	6,65	7,55	5,35	6,20	6,65	7,55	
		46	5,70	6,00	6,25	6,70	5,00	5,80	6,55	7,25	5,00	5,80	6,55	7,25	
125		20	5,85	6,15	6,40	6,85	5,05	5,85	6,60	7,65	5,05	5,85	6,60	7,65	
		26	5,85	6,15	6,40	6,85	4,85	5,65	6,35	7,65	4,85	5,65	6,35	7,60	
		35	5,80	6,15	6,40	6,85	4,65	5,40	6,05	7,45	4,65	5,40	6,05	7,45	
		46	5,50	6,00	6,25	6,70	4,40	5,10	5,75	7,05	4,40	5,10	5,75	7,05	
150		20	5,50	6,10	6,40	6,85	4,40	5,10	5,75	7,05	4,40	5,10	5,75	7,05	
		26	5,35	6,00	6,35	6,85	4,25	4,95	5,60	6,85	4,25	4,95	5,60	6,85	
		35	5,15	5,85	6,25	6,85	4,10	4,75	5,35	6,60	4,10	4,75	5,35	6,60	
		46	4,85	5,65	6,10	6,70	3,90	4,50	5,10	6,25	3,90	4,50	5,10	6,25	
CHARGE DE DEPRESSION (2)		50	20	5,85	6,15	6,40	6,85	6,50	6,90	7,15	7,65	6,55	7,05	7,35	7,85
			26	5,85	6,15	6,40	6,85	6,40	6,85	7,15	7,65	6,40	6,85	7,25	7,85
			35	5,85	6,15	6,40	6,85	6,10	6,55	6,95	7,65	6,10	6,55	6,95	7,65
			46	5,75	6,05	6,30	6,75	5,85	6,25	6,65	7,30	5,85	6,25	6,65	7,30
		75	20	5,10	6,10	6,40	6,85	6,50	6,90	7,15	7,65	6,55	7,05	7,35	7,85
			26	5,45	6,15	6,40	6,85	6,40	6,85	7,15	7,65	6,40	6,85	7,25	7,85
			35	5,85	6,15	6,40	6,85	6,10	6,55	6,95	7,65	6,10	6,55	6,95	7,65
			46	5,75	6,05	6,30	6,75	5,85	6,25	6,65	7,30	5,85	6,25	6,65	7,30
	100	20	3,40	4,05	4,65	6,00	4,60	5,50	6,40	7,65	4,60	5,50	6,40	7,65	
		26	3,55	4,25	4,90	6,30	4,95	6,00	6,95	7,65	4,95	6,00	6,95	7,65	
		35	3,85	4,55	5,25	6,60	5,70	6,55	6,95	7,65	5,70	6,55	6,95	7,65	
		46	4,25	5,05	5,85	6,75	5,85	6,25	6,65	7,30	5,85	6,25	6,65	7,30	
	114	20	2,85	3,40	3,90	5,00	3,80	4,50	5,25	6,80	3,80	4,50	5,25	6,80	
		26	3,00	3,55	4,10	5,20	4,05	4,85	5,60	7,30	4,05	4,85	5,60	7,30	
		35	3,20	3,80	4,35	5,55	4,50	5,40	6,25	7,40	4,50	5,40	6,25	7,50	
		46	3,45	4,10	4,70	6,05	5,20	6,25	6,65	7,30	5,20	6,25	6,65	7,30	

(1) : charge permanente due aux modules PV et aux plots Soprasolar® Fix Evo et Soprasolar® Fix Evo Tilt prise égale à 15 daN/m²

(2) : charge permanente due aux modules PV et aux plots Soprasolar® Fix Evo et Soprasolar® Fix Evo Tilt prise égale à 12 daN/m²

Version du 23/02/2024

ArcelorMittal Construction France

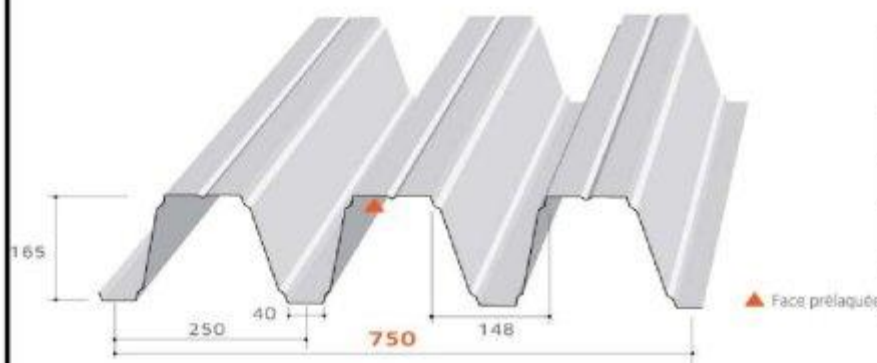
TAN Soprastyl® 170 - A



ArcelorMittal

Pour utilisation avec les procédés GP Soprasolar® Fix Evo et Soprasolar® Fix Evo Tilt

Masses surfaciques



Epaisseur (mm)	Masse (kg/m ²)
0,75	11,78
0,88	13,82
1,00	15,70
1,25	19,63

Matériaux de base

Caractéristiques des matériaux de base		Référentiels
Nuance d'acier	S 350 GD	NF EN 10346
Revêtements	Galvanisé	NF EN 10346 et NF P 34-310
	Galvanisé prélaqué	NF EN 10169 et NF P 34-301
	ZMevolution® nu	ETPM en cours de validité
	ZMevolution® prélaqué	

Particularités de mise en œuvre

- Largeur minimale d'appui : 60 mm
- Fixation complète sur chaque appui, Sans Plaquettes de Répartition
Espace maximum de couturage : 0,75 m
- Isolants : ROCKACIER C Nu d'épaisseur minimale 100 mm (RON 100 mm),
ROCKACIER C Nu Energy d'épaisseur minimale 100 mm (ROE 100 mm) et
TEKFI-2 d'épaisseur minimale 100 mm (TEK 100 mm).
- Disposition de montage : pose à plat ou inclinée
- Dimensions des plots : 250 x 250 mm
- Dimensions maximales des modules photovoltaïques : 1 850 x 1 150 mm

Les modules photovoltaïques sont visés dans la grille de vérification de module la plus récente 21/GXX/22-80_V3

Version du 23/02/2024

V5 du 23.02.2024

TABLEAU D'UTILISATION (pour travées égales) - Charges déterminées conformément aux Règles N84 et V65

Soprastyl® 170 - RON 100 mm														
Largeur minimale d'appui 60 mm _ SPR														
Isolant autorisé : RON 100 / ROE 100 / TEK 100														
CHARGES DE CALCUL (daN/m²)	POIDS ISOLANT + ETANCHEITE (daN/m²)	2 APPUIS				3 APPUIS				4 APPUIS ET PLUS				
		EPAISSEUR (mm)												
		0,75	0,88	1,00	1,25	0,75	0,88	1,00	1,25	0,75	0,88	1,00	1,25	
CHARGE DESCENDANTE (1)	50	20	6,25	6,55	6,80	7,30	6,80	7,10	7,50	8,25	6,80	7,10	7,90	8,25
		26	6,05	6,30	6,60	7,30	6,45	6,90	7,30	8,00	6,45	6,90	7,30	8,00
		35	5,85	6,30	6,65	7,20	6,15	6,65	7,00	7,70	6,15	6,65	7,00	7,70
		46	5,60	6,00	6,35	7,00	5,90	6,35	6,70	7,40	5,90	6,35	6,70	7,40
	75	20	5,50	5,95	6,30	6,75	5,90	6,35	6,70	7,40	5,90	6,35	6,70	7,40
		26	5,40	5,80	6,15	6,75	5,75	6,20	6,55	7,25	5,75	6,20	6,55	7,25
		35	5,25	5,65	5,95	6,60	5,55	6,00	6,35	7,00	5,55	6,00	6,35	7,00
		46	5,05	5,45	5,75	6,40	5,20	5,75	6,10	6,75	5,20	5,75	6,10	6,75
	100	20	5,00	5,40	5,70	6,15	5,25	5,80	6,10	6,75	5,25	5,80	6,10	6,75
		26	4,90	5,30	5,60	6,15	5,05	5,65	6,00	6,65	5,05	5,65	6,00	6,65
		35	4,80	5,15	5,50	6,05	4,75	5,90	6,65	6,45	4,75	5,90	6,65	6,45
		46	4,65	5,00	5,30	5,90	4,45	5,15	5,65	6,25	4,45	5,15	5,65	6,25
	125	20	4,60	4,95	5,25	5,80	4,50	5,20	5,65	6,25	4,50	5,20	5,65	6,25
		26	4,45	4,90	5,20	5,75	4,35	5,00	5,55	6,15	4,35	5,00	5,55	6,15
		35	4,25	4,80	5,10	5,65	4,10	4,80	5,40	6,05	4,10	4,80	5,40	6,05
		46	4,05	4,65	4,95	5,50	3,90	4,50	5,10	5,85	3,90	4,50	5,10	5,85
161	20	3,80	4,40	4,80	5,30	3,70	4,30	4,85	5,70	3,70	4,30	4,85	5,70	
	26	3,70	4,30	4,75	5,25	3,60	4,20	4,70	5,65	3,60	4,20	4,70	5,65	
	35	3,55	4,15	4,65	5,15	3,45	4,00	4,50	5,55	3,45	4,00	4,50	5,55	
	46	3,40	3,95	4,45	5,05	3,30	3,85	4,30	5,30	3,30	3,85	4,30	5,30	
CHARGE DE NEIGE ACCIDENTELLE (1)	80	20	6,25	6,55	6,80	7,30	6,80	7,10	7,50	8,25	6,80	7,10	7,90	8,25
		26	6,05	6,30	6,60	7,30	6,45	6,90	7,30	8,00	6,45	6,90	7,30	8,00
		35	5,85	6,30	6,65	7,20	6,15	6,65	7,00	7,70	6,15	6,65	7,00	7,70
		46	5,60	6,00	6,35	7,00	5,90	6,35	6,70	7,40	5,90	6,35	6,70	7,40
	100	20	6,05	6,30	6,60	7,30	6,30	7,10	7,50	8,25	6,30	7,10	7,90	8,25
		26	5,90	6,35	6,75	7,30	6,05	6,90	7,30	8,00	6,05	6,90	7,30	8,00
		35	5,75	6,20	6,60	7,20	5,70	6,60	7,00	7,70	5,70	6,60	7,00	7,70
		46	5,60	6,00	6,35	7,00	5,35	6,20	6,70	7,40	5,35	6,20	6,70	7,40
	125	20	5,55	6,00	6,35	7,05	5,35	6,25	7,00	8,25	5,35	6,25	7,00	8,25
		26	5,50	5,90	6,25	6,95	5,20	6,00	6,75	8,00	5,20	6,00	6,75	8,00
		35	5,35	5,75	6,10	6,80	4,95	5,75	6,45	7,70	4,95	5,75	6,45	7,70
		46	5,20	5,60	5,95	6,60	4,85	5,40	6,10	7,40	4,85	5,40	6,10	7,40
	150	20	5,20	5,60	5,95	6,60	4,70	5,45	6,15	7,50	4,70	5,45	6,15	7,50
		26	5,15	5,55	5,85	6,50	4,55	5,30	5,95	7,30	4,55	5,30	5,95	7,30
		35	5,00	5,40	5,75	6,40	4,35	5,05	5,70	7,00	4,35	5,05	5,70	7,00
		46	4,90	5,30	5,60	6,25	4,15	4,80	5,45	6,65	4,15	4,80	5,45	6,65
CHARGE DE DEPRESSION (2)	50	20	6,25	6,55	6,80	7,30	6,75	7,20	7,60	8,35	6,75	7,20	7,60	8,35
		26	6,15	6,55	6,80	7,30	6,55	7,00	7,40	8,10	6,55	7,00	7,40	8,10
		35	5,90	6,35	6,75	7,25	6,25	6,70	7,10	7,80	6,25	6,70	7,10	7,80
		46	5,65	6,10	6,45	7,10	5,95	6,40	6,80	7,45	5,95	6,40	6,80	7,45
	75	20	5,10	6,10	6,80	7,30	6,65	7,20	7,60	8,35	6,65	7,20	7,60	8,25
		26	5,45	6,55	6,80	7,30	6,55	7,00	7,40	8,10	6,55	7,00	7,40	8,10
		35	5,90	6,35	6,75	7,25	6,25	6,70	7,10	7,80	6,25	6,70	7,10	7,80
		46	5,65	6,10	6,45	7,10	5,95	6,40	6,80	7,45	5,95	6,40	6,80	7,45
	100	20	3,40	4,05	4,65	6,00	4,60	5,55	6,35	7,20	4,60	5,55	6,35	7,20
		26	3,55	4,25	4,90	6,30	5,00	6,05	6,90	7,40	5,00	6,05	6,90	7,40
		35	3,80	4,55	5,25	6,70	5,75	6,90	6,75	7,70	5,75	6,90	6,75	7,50
		46	4,20	5,05	5,85	6,70	5,95	6,40	6,80	7,45	5,95	6,40	6,80	7,45
	114	20	2,85	3,40	3,90	5,00	3,80	4,55	5,25	6,60	3,80	4,55	5,25	6,60
		26	2,95	3,55	4,05	5,20	4,05	4,85	5,65	6,75	4,05	4,85	5,65	6,75
		35	3,15	3,75	4,35	5,55	4,50	5,45	6,15	6,95	4,50	5,45	6,15	6,95
		46	3,45	4,10	4,70	6,05	5,25	5,95	6,40	7,25	5,25	5,95	6,40	7,20

(1) : charge permanente due aux modules PV et aux plots Soprastyl® Fix Evo et Soprastyl® Fix Evo Tilt prise égale à 15 daN/m²
(2) : charge permanente due aux modules PV et aux plots Soprastyl® Fix Evo et Soprastyl® Fix Evo Tilt prise égale à 12 daN/m²

Version du 23/02/2024

ArcelorMittal Construction France

TAN Soprastyl® 170PA - A



ArcelorMittal

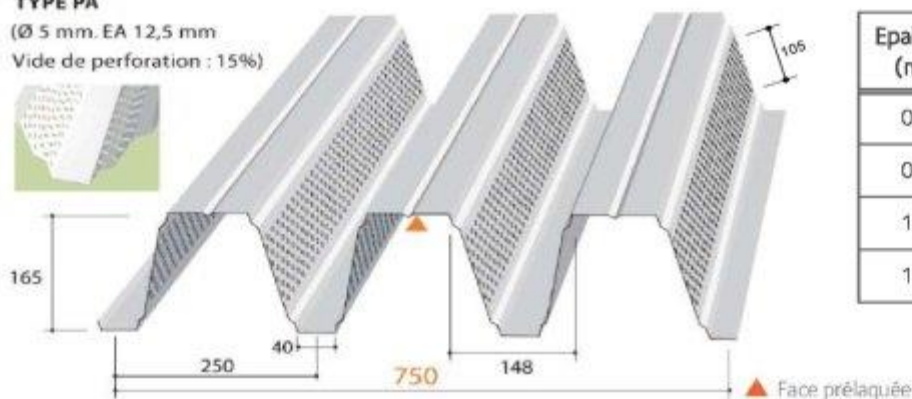
Pour utilisation avec les procédés GP Soprasolar® Fix Evo et Soprasolar® Fix Evo Tilt

Version perforée

TYPE PA

(Ø 5 mm. EA 12,5 mm)

Vide de perforation : 15%)



Masses surfaciques

Epaisseur (mm)	Masse (kg/m ²)
0,75	11,03
0,88	12,94
1,00	14,71
1,25	18,38

Matériaux de base

Caractéristiques des matériaux de base		Référentiels
Nuance d'acier	S 350 GD	NF EN 10346
Revêtements	Galvanisé	NF EN 10346 et NF P 34-310
	Galvanisé prélaqué	NF EN 10169 et NF P 34-301
	ZMevolution® nu	ETPM en cours de validité
	ZMevolution® prélaqué	

Particularités de mise en œuvre

- Largeur minimale d'appui : 60 mm
- Fixation complète sur chaque appui, Sans Plaquettes de Répartition (SPR)
- Espacement maximum de couturage : 0,75 m
- Isolant : ROCKACIER C Nu ENERGY d'épaisseur minimale 80 mm (ROE 80 mm)
- Disposition de montage : pose à plat ou inclinée
- Dimensions des plots : 250 x 250 mm
- Dimensions maximales des modules photovoltaïques : 1 850 x 1 150 mm

Les modules photovoltaïques sont visés dans la grille de vérification de module la plus récente 21/GXX/22-80_V3

Version du 23/02/2024

V4 du 23.02.2024

TABLEAU D'UTILISATION (pour travées égales) - Charges déterminées conformément aux Règles N84 et V65

Soprastyl® 170PA - ROE 80 mm															
Largeur minimale d'appui 60 mm _ SPR															
Isolant autorisé : ROE 80															
CHARGES DE CALCUL (daN/m²)	POIDS ISOLANT + ETANCHEITE (daN/m²)	2 APPUIS				3 APPUIS				4 APPUIS ET PLUS					
		EPAISSEUR (mm)													
		0,75	0,88	1,00	1,25	0,75	0,88	1,00	1,25	0,75	0,88	1,00	1,25		
CHARGE DESCENDANTE (1)	50	20	6,10	6,45	6,70	7,15	6,20	6,65	7,00	7,70	6,20	6,65	7,00	7,70	
		26	6,10	6,45	6,70	7,15	6,00	6,45	6,80	7,50	6,00	6,45	6,80	7,50	
		35	6,05	6,40	6,65	7,10	5,70	6,20	6,55	7,20	5,70	6,20	6,55	7,20	
		46	5,90	6,20	6,50	6,95	5,20	5,90	6,25	6,90	5,20	5,90	6,25	6,90	
	75	20	5,45	6,00	6,25	6,70	5,25	5,90	6,25	6,80	5,25	5,90	6,25	6,90	
		26	5,20	6,00	6,25	6,70	5,00	5,75	6,10	6,75	5,00	5,75	6,10	6,75	
		35	4,90	5,65	6,15	6,60	4,65	5,40	5,90	6,55	4,65	5,40	5,90	6,55	
		46	4,55	5,25	5,90	6,50	4,30	5,00	5,60	6,30	4,30	5,00	5,60	6,30	
	100	20	4,80	5,20	5,75	6,10	4,35	5,00	5,65	6,20	4,35	5,00	5,65	6,30	
		26	4,30	5,00	5,65	6,10	4,15	4,80	5,40	6,20	4,15	4,80	5,40	6,20	
		35	4,10	4,75	5,35	6,10	3,95	4,55	5,10	6,00	3,95	4,55	5,10	6,00	
		46	3,85	4,45	5,05	6,10	3,70	4,25	4,80	5,85	3,70	4,25	4,80	5,85	
	125	20	3,80	4,40	5,00	5,75	3,70	4,30	4,85	5,80	3,70	4,30	4,85	5,85	
		26	3,70	4,30	4,85	5,75	3,55	4,15	4,65	5,70	3,55	4,15	4,65	5,70	
		35	3,50	4,10	4,60	5,65	3,40	3,95	4,45	5,45	3,40	3,95	4,45	5,45	
		46	3,35	3,90	4,40	5,40	3,20	3,75	4,20	5,15	3,20	3,75	4,20	5,15	
	161	20	/	3,65	4,10	5,05	3,05	3,55	4,00	4,90	3,05	3,55	4,00	4,90	
		26	/	3,55	4,00	4,95	2,95	3,45	3,90	4,80	2,95	3,45	3,90	4,80	
		35	/	3,40	3,85	4,75	2,85	3,30	3,75	4,60	2,85	3,30	3,75	4,60	
		46	/	3,25	3,70	4,55	2,70	3,15	3,55	4,40	2,70	3,15	3,55	4,40	
	CHARGE DE NEIGE ACCIDENTELLE (1)	80	20	6,10	6,45	6,70	7,15	6,05	6,65	7,00	7,70	6,05	6,65	7,00	7,70
			26	6,10	6,45	6,70	7,15	5,75	6,45	6,80	7,50	5,75	6,45	6,80	7,50
			35	6,05	6,40	6,65	7,10	5,40	6,20	6,55	7,20	5,40	6,20	6,55	7,20
			46	5,90	6,20	6,50	6,95	5,00	5,80	6,25	6,90	5,00	5,80	6,25	6,90
100		20	6,10	6,45	6,70	7,15	5,20	6,00	6,75	7,70	5,20	6,00	6,75	7,70	
		26	6,10	6,45	6,70	7,15	5,00	5,80	6,50	7,50	5,00	5,80	6,50	7,50	
		35	5,90	6,40	6,65	7,10	4,70	5,45	6,15	7,20	4,70	5,45	6,15	7,20	
		46	5,50	6,20	6,50	6,95	4,40	5,10	5,75	6,90	4,40	5,10	5,75	6,90	
125		20	5,55	6,20	6,60	7,15	4,45	5,15	5,80	7,10	4,45	5,15	5,80	7,10	
		26	5,35	6,10	6,50	7,15	4,30	5,00	5,60	6,85	4,30	5,00	5,60	6,85	
		35	5,10	5,95	6,35	7,00	4,10	4,75	5,35	6,55	4,10	4,75	5,35	6,55	
		46	4,85	5,60	6,15	6,85	3,85	4,50	5,05	6,20	3,85	4,50	5,05	6,20	
150		20	4,85	5,65	6,15	6,85	3,85	4,50	5,05	6,20	3,85	4,50	5,05	6,20	
		26	4,70	5,45	6,10	6,75	3,75	4,35	4,90	6,05	3,75	4,35	4,90	6,05	
		35	4,50	5,25	5,90	6,60	3,60	4,20	4,70	5,80	3,60	4,20	4,70	5,80	
		46	4,30	5,00	5,60	6,45	3,40	4,00	4,50	5,50	3,40	4,00	4,50	5,50	
CHARGE DE DEPRESSION (2)		50	20	6,10	6,45	6,70	7,15	6,30	6,75	7,10	7,80	6,30	6,75	7,10	7,80
			26	6,10	6,45	6,70	7,15	6,10	6,55	6,90	7,60	6,10	6,55	6,90	7,60
			35	6,10	6,45	6,70	7,15	5,85	6,25	6,60	7,30	5,85	6,25	6,60	7,30
			46	5,65	6,30	6,60	7,05	5,30	5,95	6,30	6,95	5,30	5,95	6,30	6,95
		75	20	5,40	6,40	6,70	7,15	6,30	6,75	7,10	7,80	6,30	6,75	7,10	7,80
			26	5,80	6,40	6,70	7,15	6,10	6,55	6,90	7,60	6,10	6,55	6,90	7,60
			35	6,10	6,40	6,70	7,15	5,85	6,25	6,60	7,30	5,85	6,25	6,60	7,30
			46	5,65	6,30	6,60	7,05	5,30	5,95	6,30	6,95	5,30	5,95	6,30	6,95
	100	20	3,60	4,30	4,95	6,40	4,90	5,75	6,20	7,00	4,90	5,75	6,20	7,00	
		26	3,80	4,50	5,20	6,55	5,35	5,90	6,35	7,20	5,35	5,90	6,35	7,20	
		35	4,10	4,85	5,60	6,55	5,60	6,10	6,55	7,30	5,60	6,10	6,55	7,30	
		46	4,50	5,40	6,10	6,55	5,30	5,95	6,30	6,95	5,30	5,95	6,30	6,95	
	114	20	3,05	3,65	4,15	5,35	4,05	4,85	5,60	6,40	4,05	4,85	5,60	6,40	
		26	3,20	3,80	4,35	5,55	4,30	5,15	5,80	6,55	4,30	5,15	5,80	6,55	
		35	3,40	4,00	4,60	5,95	4,60	5,55	5,95	6,75	4,60	5,55	5,95	6,75	
		46	3,65	4,35	5,00	6,30	5,30	5,80	6,20	6,95	5,30	5,80	6,20	6,95	

(1) : charge permanente due aux modules PV et aux plots Soprastyl® Fix Evo et Soprastyl® Fix Evo Tilt prise égale à 15 daN/m²

(2) : charge permanente due aux modules PV et aux plots Soprastyl® Fix Evo et Soprastyl® Fix Evo Tilt prise égale à 12 daN/m²

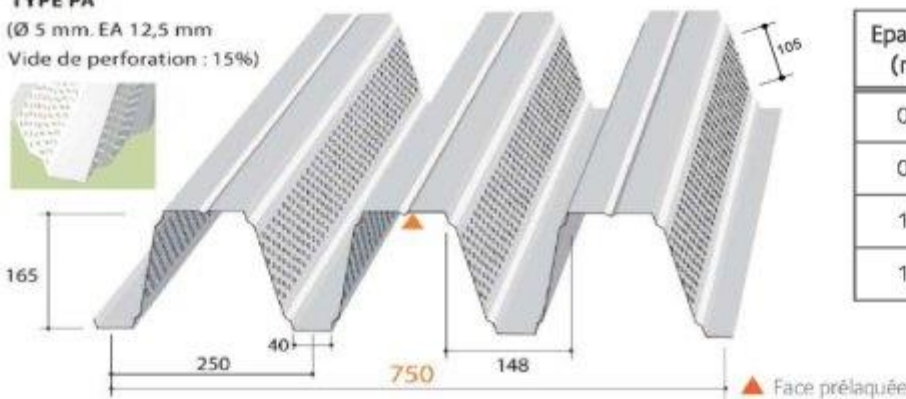
Version du 23/02/2024

ArcelorMittal Construction France

TAN Soprastyl® 170PA - B

Pour utilisation avec les procédés GP Soprasolar® Fix Evo et Soprasolar® Fix Evo Tilt

Version perforée
TYPE PA
(Ø 5 mm. EA 12,5 mm)
Vide de perforation : 15%



165

250 40 750 148

▲ Face prélaquée

Masses surfaciques

Epaisseur (mm)	Masse (kg/m ²)
0,75	11,03
0,88	12,94
1,00	14,71
1,25	18,38

Matériaux de base

Caractéristiques des matériaux de base		Référentiels
Nuance d'acier	S 350 GD	NF EN 10346
Revêtements	Galvanisé	NF EN 10346 et NF P 34-310
	Galvanisé prélaqué	NF EN 10169 et NF P 34-301
	ZMevolution® nu	ETPM en cours de validité
	ZMevolution® prélaqué	

Particularités de mise en œuvre

- Largeur minimale d'appui : 60 mm
- Fixation complète sur chaque appui, Avec Plaquettes de Répartition (APR)
- Espacement maximum de couturage : 0,75 m
- Isolant : ROCKACIER C Nu ENERGY d'épaisseur minimale 80 mm (ROE 80 mm)
- Disposition de montage : pose à plat ou inclinée
- Dimensions des plots : 250 x 250 mm
- Dimensions maximales des modules photovoltaïques : 1 850 x 1 150 mm

Les modules photovoltaïques sont visés dans la grille de vérification de module la plus récente 21/GXX/22-80_V3

Version du 23/02/2024

TABLEAU D'UTILISATION (pour travées égales) - Charges déterminées conformément aux Règles N84 et V65

Soprastyl® 170PA - ROE 80 mm															
Largeur minimale d'appui 60 mm _ APR															
Isolant autorisé : ROE 80															
CHARGES DE CALCUL (daN/m²)	POIDS ISOLANT + ETANCHEITE (daN/m²)	2 APPUIS				3 APPUIS				4 APPUIS ET PLUS					
		EPAISSEUR (mm)													
		0,75	0,88	1,00	1,25	0,75	0,88	1,00	1,25	0,75	0,88	1,00	1,25		
CHARGE DESCENDANTE (1)	50	20	6,10	6,45	6,70	7,15	6,20	6,65	7,00	7,70	6,20	6,65	7,00	7,70	
		26	6,10	6,45	6,70	7,15	6,00	6,45	6,80	7,50	6,00	6,45	6,80	7,50	
		35	6,05	6,40	6,65	7,10	5,70	6,20	6,55	7,20	5,70	6,20	6,55	7,20	
		46	5,90	6,20	6,50	6,95	5,20	5,90	6,25	6,90	5,20	5,90	6,25	6,90	
	75	20	5,45	6,00	6,25	6,70	5,25	5,90	6,25	6,80	5,25	5,90	6,25	6,90	
		26	5,20	6,00	6,25	6,70	5,00	5,75	6,10	6,75	5,00	5,75	6,10	6,75	
		35	4,90	5,65	6,15	6,60	4,65	5,40	5,90	6,55	4,65	5,40	5,90	6,55	
		46	4,55	5,25	5,90	6,50	4,30	5,00	5,60	6,30	4,30	5,00	5,60	6,30	
	100	20	4,80	5,20	5,75	6,10	4,35	5,00	5,65	6,20	4,35	5,00	5,65	6,30	
		26	4,30	5,00	5,65	6,10	4,15	4,80	5,40	6,20	4,15	4,80	5,40	6,20	
		35	4,10	4,75	5,35	6,10	3,95	4,55	5,10	6,00	3,95	4,55	5,10	6,00	
		46	3,85	4,45	5,05	6,10	3,70	4,25	4,80	5,85	3,70	4,25	4,80	5,85	
	125	20	3,80	4,40	5,00	5,75	3,70	4,30	4,85	5,80	3,70	4,30	4,85	5,85	
		26	3,70	4,30	4,85	5,75	3,55	4,15	4,65	5,70	3,55	4,15	4,65	5,70	
		35	3,50	4,10	4,60	5,65	3,40	3,95	4,45	5,45	3,40	3,95	4,45	5,45	
		46	3,35	3,90	4,40	5,40	3,20	3,75	4,20	5,15	3,20	3,75	4,20	5,15	
	161	20	/	3,65	4,10	5,05	3,05	3,55	4,00	4,90	3,05	3,55	4,00	4,90	
		26	/	3,55	4,00	4,95	2,95	3,45	3,90	4,80	2,95	3,45	3,90	4,80	
		35	/	3,40	3,85	4,75	2,85	3,30	3,75	4,60	2,85	3,30	3,75	4,60	
		46	/	3,25	3,70	4,55	2,70	3,15	3,55	4,40	2,70	3,15	3,55	4,40	
	CHARGE DE NEIGE ACCIDENTELLE (1)	80	20	6,10	6,45	6,70	7,15	6,05	6,65	7,00	7,70	6,05	6,65	7,00	7,70
			26	6,10	6,45	6,70	7,15	5,75	6,45	6,80	7,50	5,75	6,45	6,80	7,50
			35	6,05	6,40	6,65	7,10	5,40	6,20	6,55	7,20	5,40	6,20	6,55	7,20
			46	5,90	6,20	6,50	6,95	5,00	5,80	6,25	6,90	5,00	5,80	6,25	6,90
100		20	6,10	6,45	6,70	7,15	5,20	6,00	6,75	7,70	5,20	6,00	6,75	7,70	
		26	6,10	6,45	6,70	7,15	5,00	5,80	6,50	7,50	5,00	5,80	6,50	7,50	
		35	5,90	6,40	6,65	7,10	4,70	5,45	6,15	7,20	4,70	5,45	6,15	7,20	
		46	5,50	6,20	6,50	6,95	4,40	5,10	5,75	6,90	4,40	5,10	5,75	6,90	
125		20	5,55	6,20	6,60	7,15	4,45	5,15	5,80	7,10	4,45	5,15	5,80	7,10	
		26	5,35	6,10	6,50	7,15	4,30	5,00	5,60	6,85	4,30	5,00	5,60	6,85	
		35	5,10	5,95	6,35	7,00	4,10	4,75	5,35	6,55	4,10	4,75	5,35	6,55	
		46	4,85	5,60	6,15	6,85	3,85	4,50	5,05	6,20	3,85	4,50	5,05	6,20	
150		20	4,85	5,65	6,15	6,85	3,85	4,50	5,05	6,20	3,85	4,50	5,05	6,20	
		26	4,70	5,45	6,10	6,75	3,75	4,35	4,90	6,05	3,75	4,35	4,90	6,05	
		35	4,50	5,25	5,90	6,60	3,60	4,20	4,70	5,80	3,60	4,20	4,70	5,80	
		46	4,30	5,00	5,60	6,45	3,40	4,00	4,50	5,50	3,40	4,00	4,50	5,50	
CHARGE DE DEPRESSION (2)		50	20	6,10	6,45	6,70	7,15	6,30	6,75	7,10	7,80	6,30	6,75	7,10	7,80
			26	6,10	6,45	6,70	7,15	6,10	6,55	6,90	7,60	6,10	6,55	6,90	7,60
			35	6,10	6,45	6,70	7,15	5,85	6,25	6,60	7,30	5,85	6,25	6,60	7,30
			46	5,65	6,30	6,60	7,05	5,30	5,95	6,30	6,95	5,30	5,95	6,30	6,95
		75	20	6,10	6,40	6,70	7,15	6,30	6,75	7,10	7,80	6,30	6,75	7,10	7,80
			26	6,10	6,40	6,70	7,15	6,10	6,55	6,90	7,60	6,10	6,55	6,90	7,60
			35	6,10	6,40	6,70	7,15	5,85	6,25	6,60	7,30	5,85	6,25	6,60	7,30
			46	5,65	6,30	6,60	7,05	5,30	5,95	6,30	6,95	5,30	5,95	6,30	6,95
	100	20	4,85	5,75	6,10	6,55	5,85	6,40	6,85	7,55	5,85	6,40	6,85	7,60	
		26	5,05	5,85	6,10	6,55	6,00	6,55	6,90	7,55	6,00	6,55	6,90	7,60	
		35	5,45	5,85	6,10	6,55	5,85	6,25	6,60	7,30	5,85	6,25	6,60	7,30	
		46	5,55	5,85	6,10	6,55	5,30	5,95	6,30	6,95	5,30	5,95	6,30	6,95	
	114	20	4,05	4,85	5,55	6,30	5,40	5,90	6,30	7,15	5,40	5,90	6,30	7,15	
		26	4,25	5,05	5,80	6,30	5,50	6,00	6,45	7,25	5,50	6,00	6,45	7,25	
		35	4,50	5,35	5,85	6,30	5,65	6,20	6,60	7,25	5,65	6,20	6,60	7,25	
		46	4,90	5,60	5,85	6,30	5,30	5,95	6,30	6,95	5,30	5,95	6,30	6,95	

(1) : charge permanente due aux modules PV et aux plots Soprastyl® Fix Evo et Soprastyl® Fix Evo Tilt prise égale à 15 daN/m²

(2) : charge permanente due aux modules PV et aux plots Soprastyl® Fix Evo et Soprastyl® Fix Evo Tilt prise égale à 12 daN/m²

Version du 23/02/2024

ArcelorMittal Construction France

TAN Soprastyl® 170PA - C



ArcelorMittal

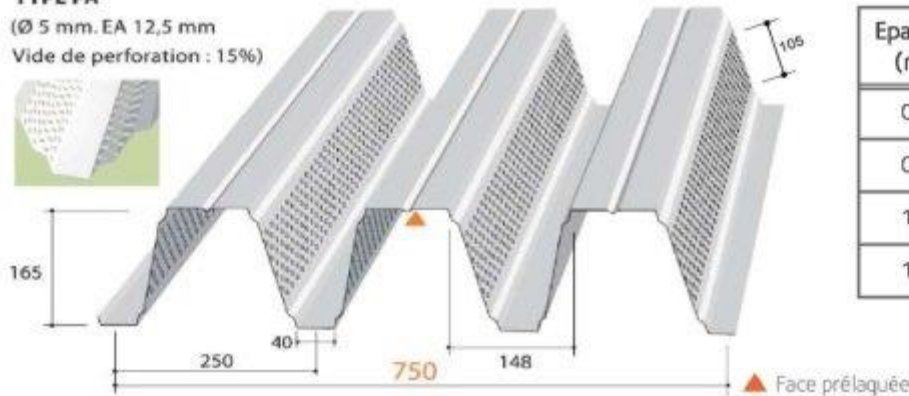
Pour utilisation avec les procédés GP Soprasolar® Fix Evo et Soprasolar® Fix Evo Tilt

Version perforée

TYPE PA

(Ø 5 mm. EA 12,5 mm)

Vide de perforation : 15%



Masses surfaciques

Epaisseur (mm)	Masse (kg/m ²)
0,75	11,03
0,88	12,94
1,00	14,71
1,25	18,38

Matériaux de base

Caractéristiques des matériaux de base		Référentiels
Nuance d'acier	S 350 GD	NF EN 10346
Revêtements	Galvanisé	NF EN 10346 et NF P 34-310
	Galvanisé prélaqué	NF EN 10169 et NF P 34-301
	ZMevolution® nu	ETPM en cours de validité
	ZMevolution® prélaqué	

Particularités de mise en œuvre

- Largeur minimale d'appui : 60 mm
- Fixation complète sur chaque appui, Sans Plaquettes de Répartition (SPR)
- Espacement maximum de couturage : 0,75 m

• Isolants :

- ROCKACIER C Nu d'épaisseur minimale 100 mm (RON 100 mm)
- TEKFI-2 d'épaisseur minimale 80 mm (TEK 80)
- SMARTROOF C38 d'épaisseur minimale 80 mm (SMA 80 mm)
- SMARTROOF C37 d'épaisseur minimale 100 mm (SMA 100 mm)
- ROCTERM d'épaisseur minimale 95 mm (ROC 95 mm)
- FESCO C + EFIGREEN d'épaisseur minimale 60 + 80 (F+E 60+80)

- Disposition de montage : pose à plat ou inclinée
- Dimensions des plots : 250 x 250 mm
- Dimensions maximales des modules photovoltaïques : 1 850 x 1 150 mm

Les modules photovoltaïques sont visés dans la grille de vérification de module la plus récente 21/GXX/22-80_V3

Version du 23/02/2024

V4 du 23.02.2024

TABLEAU D'UTILISATION (pour travées égales) - Charges déterminées conformément aux Règles N84 et V65

Soprastyl® 170PA														
Largeur minimale d'appui 60 mm SPR														
Isolant autorisé : RON 100 / TEK 80 / SMA 80 / SMA 100 / ROC 95 / F+E 60+80														
CHARGES DE CALCUL (daN/m²)	POIDS ISOLANT + ETANCHEITE (daN/m²)	2 APPUIS				3 APPUIS				4 APPUIS ET PLUS				
		EPAISSEUR (mm)												
		0,75	0,88	1,00	1,25	0,75	0,88	1,00	1,25	0,75	0,88	1,00	1,25	
CHARGE DESCENDANTE (1)	50	20	5,60	5,90	6,15	6,60	5,70	6,15	6,40	6,90	5,70	6,15	6,50	7,15
		26	5,45	5,85	6,10	6,55	5,55	5,95	6,30	6,90	5,55	5,95	6,30	6,95
		35	5,25	5,65	6,00	6,45	5,35	5,70	6,05	6,65	5,35	5,70	6,05	6,65
		46	5,05	5,40	5,75	6,35	4,90	5,45	5,80	6,40	4,90	5,45	5,80	6,40
	75	20	4,95	5,35	5,55	5,90	4,95	5,45	5,70	6,05	4,95	5,45	5,80	6,40
		26	4,85	5,25	5,55	5,90	4,70	5,35	5,65	6,05	4,70	5,35	5,65	6,25
		35	4,60	5,10	5,40	5,90	4,40	5,10	5,50	6,05	4,40	5,10	5,50	6,05
	100	20	4,25	4,85	5,15	5,50	4,10	4,75	5,30	5,60	4,10	4,75	5,30	5,85
		26	4,10	4,75	5,05	5,50	3,90	4,55	5,10	5,60	3,90	4,55	5,10	5,75
		35	3,90	4,50	4,95	5,45	3,70	4,30	4,85	5,60	3,70	4,30	4,85	5,60
		46	3,65	4,25	4,75	5,30	3,45	4,05	4,55	5,40	3,45	4,05	4,55	5,40
	125	20	3,60	4,20	4,70	5,20	3,50	4,05	4,55	5,30	3,50	4,05	4,55	5,40
		26	3,50	4,05	4,55	5,20	3,35	3,90	4,40	5,30	3,35	3,90	4,40	5,30
		35	3,35	3,90	4,35	5,05	3,20	3,70	4,20	5,15	3,20	3,70	4,20	5,15
	161	20	/	3,45	3,90	4,80	2,90	3,35	3,75	4,65	2,90	3,35	3,75	4,65
		26	/	3,35	3,80	4,65	2,80	3,25	3,65	4,50	2,80	3,25	3,65	4,50
35		/	3,25	3,65	4,50	2,70	3,10	3,50	4,35	2,70	3,10	3,50	4,35	
46		/	3,10	3,50	4,30	2,55	3,00	3,35	4,15	2,55	3,00	3,35	4,15	
CHARGE DE NEIGE ACCIDENTELLE (1)	80	20	5,60	5,90	6,15	6,60	5,70	6,15	6,40	6,90	5,70	6,15	6,50	7,15
		26	5,45	5,85	6,10	6,55	5,40	5,95	6,30	6,90	5,40	5,95	6,30	6,95
		35	5,25	5,65	6,00	6,45	5,10	5,70	6,05	6,65	5,10	5,70	6,05	6,65
		46	5,05	5,40	5,75	6,35	4,70	5,45	5,80	6,40	4,70	5,45	5,80	6,40
	100	20	5,45	5,85	6,15	6,60	4,90	5,70	6,40	6,90	4,90	5,70	6,40	7,15
		26	5,35	5,75	6,10	6,55	4,70	5,45	6,15	6,90	4,70	5,45	6,15	6,95
		35	5,20	5,60	5,90	6,45	4,45	5,15	5,80	6,65	4,45	5,15	5,80	6,65
	125	20	5,00	5,40	5,75	6,35	4,15	4,85	5,45	6,40	4,15	4,85	5,45	6,40
		26	4,95	5,30	5,65	6,25	4,05	4,70	5,30	6,45	4,05	4,70	5,30	6,45
		35	4,80	5,20	5,50	6,10	3,85	4,45	5,05	6,15	3,85	4,45	5,05	6,15
	150	20	4,60	5,05	5,35	5,95	3,65	4,25	4,80	5,85	3,65	4,25	4,80	5,85
		26	4,45	4,95	5,30	5,85	3,55	4,10	4,65	5,70	3,55	4,10	4,65	5,70
35		4,25	4,85	5,15	5,75	3,40	3,95	4,45	5,45	3,40	3,95	4,45	5,45	
46		4,05	4,70	5,05	5,60	3,20	3,75	4,25	5,20	3,20	3,75	4,25	5,20	
CHARGE DE DEPRESSION (2)	50	20	5,70	5,95	6,20	6,65	5,80	6,15	6,40	6,90	5,80	6,25	6,60	7,25
		26	5,55	5,95	6,15	6,60	5,65	6,05	6,40	6,90	5,65	6,05	6,40	7,05
		35	5,35	5,75	6,05	6,50	5,40	5,80	6,15	6,75	5,40	5,80	6,15	6,75
		46	5,10	5,50	5,80	6,40	5,00	5,55	5,85	6,45	5,00	5,55	5,85	6,45
	75	20	5,40	5,95	6,20	6,65	5,80	6,15	6,40	6,90	5,80	6,25	6,60	7,25
		26	5,55	5,95	6,15	6,60	5,65	6,05	6,40	6,90	5,65	6,05	6,40	7,05
		35	5,35	5,75	6,05	6,50	5,40	5,80	6,15	6,75	5,40	5,80	6,15	6,75
	100	20	5,10	5,50	5,80	6,40	5,00	5,55	5,85	6,45	5,00	5,55	5,85	6,45
		26	3,60	4,30	4,95	6,40	4,90	5,75	6,20	6,90	4,90	5,75	6,20	7,00
		26	3,80	4,50	5,20	6,55	5,35	5,90	6,35	6,90	5,35	5,90	6,35	7,05
		35	4,10	4,85	5,60	6,50	5,40	5,80	6,15	6,75	5,40	5,80	6,15	6,75
	114	20	4,50	5,40	5,80	6,40	5,00	5,55	5,85	6,45	5,00	5,55	5,85	6,45
		20	3,05	3,65	4,15	5,35	4,05	4,85	5,60	6,40	4,05	4,85	5,60	6,40
		26	3,20	3,80	4,35	5,55	4,30	5,15	5,80	6,55	4,30	5,15	5,80	6,55
		35	3,40	4,00	4,60	5,95	4,80	5,55	5,95	6,75	4,80	5,55	5,95	6,75
	46	3,65	4,35	5,00	6,30	5,00	5,55	5,85	6,45	5,00	5,55	5,85	6,45	

(1) : charge permanente due aux modules PV et aux plots Soprasolar® Fix Evo et Soprasolar® Fix Evo Tilt prise égale à 15 daN/m²

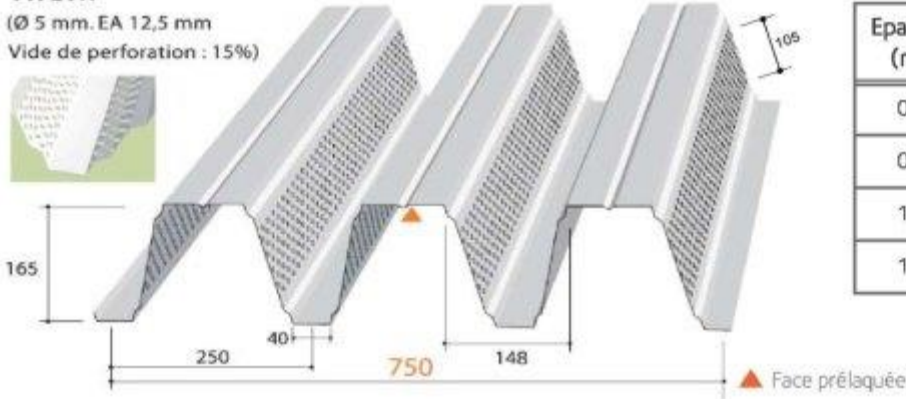
(2) : charge permanente due aux modules PV et aux plots Soprasolar® Fix Evo et Soprasolar® Fix Evo Tilt prise égale à 12 daN/m²

ArcelorMittal Construction France

TAN Soprastyl® 170PA - D

Pour utilisation avec les procédés GP Soprasolar® Fix Evo et Soprasolar® Fix Evo Tilt

Version perforée
TYPE PA
 (Ø 5 mm. EA 12,5 mm)
 Vide de perforation : 15%



Masses surfaciques

Epaisseur (mm)	Masse (kg/m ²)
0,75	11,03
0,88	12,94
1,00	14,71
1,25	18,38

Matériaux de base

Caractéristiques des matériaux de base		Référentiels
Nuance d'acier	S 350 GD	NF EN 10346
Revêtements	Galvanisé	NF EN 10346 et NF P 34-310
	Galvanisé prélaqué	NF EN 10169 et NF P 34-301
	ZMevolution® nu	ETPM en cours de validité
	ZMevolution® prélaqué	

Particularités de mise en œuvre

- Largeur minimale d'appui : 60 mm
- Fixation complète sur chaque appui, Avec Plaquettes de Répartition (APR)
- Espacement maximum de couturage : 0,75 m
- **Isolants :**
 - ROCKACIER C Nu d'épaisseur minimale 100 mm (RON 100 mm)
 - TEKFI-2 d'épaisseur minimale 80 mm (TEK 80)
 - SMARTROOF C38 d'épaisseur minimale 80 mm (SMA 80 mm)
 - SMARTROOF C37 d'épaisseur minimale 100 mm (SMA 100 mm)
 - ROCTERM d'épaisseur minimale 95 mm (ROC 95 mm)
 - FESCO C + EFIGREEN d'épaisseur minimale 60 + 80 (F+E 60+80)
- Disposition de montage : pose à plat ou inclinée
- Dimensions des plots : 250 x 250 mm
- Dimensions maximales des modules photovoltaïques : 1 850 x 1 150 mm

Les modules photovoltaïques sont visées dans la grille de vérification de module la plus récente 21/GXX/22-80_V3

Version du 23/02/2024

TABLEAU D'UTILISATION (pour travées égales) - Charges déterminées conformément aux Règles N84 et V65

Soprastyl® 170PA														
Largeur minimale d'appui 60 mm APR														
Isolant autorisé : RON 100 / TEK 80 / SMA 80 / SMA 100 / ROC 95 / F+E 60+80														
CHARGES DE CALCUL (daN/m²)	POIDS ISOLANT + ETANCHEITE (daN/m²)	2 APPUIS				3 APPUIS				4 APPUIS ET PLUS				
		EPAISSEUR (mm)												
		0,75	0,88	1,00	1,25	0,75	0,88	1,00	1,25	0,75	0,88	1,00	1,25	
CHARGE DESCENDANTE (1)	50	20	5,60	5,90	6,15	6,60	5,70	6,15	6,40	6,90	5,70	6,15	6,50	7,15
		26	5,45	5,85	6,10	6,55	5,55	5,95	6,30	6,90	5,55	5,95	6,30	6,95
		35	5,25	5,65	6,00	6,45	5,35	5,70	6,05	6,65	5,35	5,70	6,05	6,65
		46	5,05	5,40	5,75	6,35	4,90	5,45	5,80	6,40	4,90	5,45	5,80	6,40
	75	20	4,95	5,35	5,55	5,90	4,95	5,45	5,70	6,05	4,95	5,45	5,80	6,40
		26	4,85	5,25	5,55	5,90	4,70	5,35	5,65	6,05	4,70	5,35	5,65	6,25
		35	4,60	5,10	5,40	5,90	4,40	5,10	5,50	6,05	4,40	5,10	5,50	6,05
		46	4,30	4,90	5,20	5,75	4,05	4,70	5,30	5,85	4,05	4,70	5,30	5,85
	100	20	4,25	4,85	5,15	5,50	4,10	4,75	5,30	5,60	4,10	4,75	5,30	5,85
		26	4,10	4,75	5,05	5,50	3,90	4,55	5,10	5,60	3,90	4,55	5,10	5,75
		35	3,90	4,50	4,95	5,45	3,70	4,30	4,85	5,60	3,70	4,30	4,85	5,60
		46	3,65	4,25	4,75	5,30	3,45	4,05	4,55	5,40	3,45	4,05	4,55	5,40
	125	20	3,60	4,20	4,70	5,20	3,50	4,05	4,55	5,30	3,50	4,05	4,55	5,40
		26	3,50	4,05	4,55	5,20	3,35	3,90	4,40	5,30	3,35	3,90	4,40	5,30
		35	3,35	3,90	4,35	5,05	3,20	3,70	4,20	5,15	3,20	3,70	4,20	5,15
		46	3,15	3,70	4,15	4,95	3,05	3,50	3,95	4,85	3,05	3,50	3,95	4,85
161	20	/	3,45	3,90	4,80	2,90	3,35	3,75	4,65	2,90	3,35	3,75	4,65	
	26	/	3,35	3,80	4,65	2,80	3,25	3,65	4,50	2,80	3,25	3,65	4,50	
	35	/	3,25	3,65	4,50	2,70	3,10	3,50	4,35	2,70	3,10	3,50	4,35	
	46	/	3,10	3,50	4,30	2,55	3,00	3,35	4,15	2,55	3,00	3,35	4,15	
CHARGE DE NEIGE ACCIDENTELLE (1)	80	20	5,60	5,90	6,15	6,60	5,70	6,15	6,40	6,90	5,70	6,15	6,50	7,15
		26	5,45	5,85	6,10	6,55	5,40	5,95	6,30	6,90	5,40	5,95	6,30	6,95
		35	5,25	5,65	6,00	6,45	5,10	5,70	6,05	6,65	5,10	5,70	6,05	6,65
		46	5,05	5,40	5,75	6,35	4,70	5,45	5,80	6,40	4,70	5,45	5,80	6,40
	100	20	5,45	5,85	6,15	6,60	4,90	5,70	6,40	6,90	4,90	5,70	6,40	7,15
		26	5,35	5,75	6,10	6,55	4,70	5,45	6,15	6,90	4,70	5,45	6,15	6,95
		35	5,20	5,60	5,90	6,45	4,45	5,15	5,80	6,65	4,45	5,15	5,80	6,65
		46	5,00	5,40	5,75	6,35	4,15	4,85	5,45	6,40	4,15	4,85	5,45	6,40
	125	20	5,00	5,40	5,75	6,35	4,20	4,85	5,45	6,70	4,20	4,85	5,45	6,70
		26	4,95	5,30	5,65	6,25	4,05	4,70	5,30	6,45	4,05	4,70	5,30	6,45
		35	4,80	5,20	5,50	6,10	3,85	4,45	5,05	6,15	3,85	4,45	5,05	6,15
		46	4,55	5,05	5,35	5,95	3,65	4,20	4,75	5,85	3,65	4,20	4,75	5,85
	150	20	4,60	5,05	5,35	5,95	3,65	4,25	4,80	5,85	3,65	4,25	4,80	5,85
		26	4,45	4,95	5,30	5,85	3,55	4,10	4,65	5,70	3,55	4,10	4,65	5,70
		35	4,25	4,85	5,15	5,75	3,40	3,95	4,45	5,45	3,40	3,95	4,45	5,45
		46	4,05	4,70	5,05	5,60	3,20	3,75	4,25	5,20	3,20	3,75	4,25	5,20
CHARGE DE DEPRESSION (2)	50	20	5,70	5,95	6,20	6,65	5,80	6,15	6,40	6,90	5,80	6,25	6,60	7,25
		26	5,55	5,95	6,15	6,60	5,65	6,05	6,40	6,90	5,65	6,05	6,40	7,05
		35	5,35	5,75	6,05	6,50	5,40	5,80	6,15	6,75	5,40	5,80	6,15	6,75
		46	5,10	5,50	5,80	6,40	5,00	5,55	5,85	6,45	5,00	5,55	5,85	6,45
	75	20	5,70	5,95	6,20	6,65	5,80	6,15	6,40	6,90	5,80	6,25	6,60	7,25
		26	5,55	5,95	6,15	6,60	5,65	6,05	6,40	6,90	5,65	6,05	6,40	7,05
		35	5,35	5,75	6,05	6,50	5,40	5,80	6,15	6,75	5,40	5,80	6,15	6,75
		46	5,10	5,50	5,80	6,40	5,00	5,55	5,85	6,45	5,00	5,55	5,85	6,45
	100	20	4,85	5,75	6,10	6,55	5,80	6,15	6,40	6,90	5,80	6,25	6,60	7,25
		26	5,05	5,85	6,10	6,55	5,65	6,05	6,40	6,90	5,65	6,05	6,40	7,05
		35	5,35	5,75	6,05	6,50	5,40	5,80	6,15	6,75	5,40	5,80	6,15	6,75
		46	5,10	5,50	5,80	6,40	5,00	5,55	5,85	6,45	5,00	5,55	5,85	6,45
	114	20	4,05	4,85	5,55	6,30	5,40	5,90	6,30	6,90	5,40	5,90	6,30	7,15
		26	4,25	5,05	5,80	6,30	5,50	6,00	6,40	6,90	5,50	6,00	6,40	7,05
		35	4,50	5,35	5,85	6,30	5,40	5,80	6,15	6,75	5,40	5,80	6,15	6,75
		46	4,90	5,50	5,80	6,30	5,00	5,55	5,85	6,45	5,00	5,55	5,85	6,45

(1) : charge permanente due aux modules PV et aux plots Soprasolar® Fix Evo et Soprasolar® Fix Evo Tilt prise égale à 15 daN/m²

(2) : charge permanente due aux modules PV et aux plots Soprasolar® Fix Evo et Soprasolar® Fix Evo Tilt prise égale à 12 daN/m²

Version du 23/02/2024

2.12.2.3.9. Exemple de dimensionnement d'un profil SOPRASTYL

Les données de l'exemple traité sont :

- situation du projet :
 - région de neige C2,
 - altitude inférieure à 200 m,
 - zone de vent 2,
 - site normal,
- données bâtiment :
 - structure porteuse en acier d'épaisseur supérieure à 3 mm,
 - largeur d'appui de 160 mm,
 - pente de versants de 3,1%,
 - versants plans,
 - dimensions permettant l'application simplifiée des règles V 65 ,
 - hauteur 15 mètres,
 - bâtiment fermé,
- procédé photovoltaïque :
 - implantation de la centrale photovoltaïque en partie courante de toiture,
 - poids surfacique du procédé compris entre 12 daN/m² et 15 daN/m²,
- système de toiture :
 - profil SOPRASTYL 133 en épaisseur de 0,75 mm,
 - fixation du profil sur la structure porteuse sans plaquettes de répartition,
 - isolant thermique pour un poids surfacique de 17,5 daN/m²,
 - revêtement d'étanchéité pour un poids surfacique de 8,5 daN/m².

La détermination des charges de calcul s'effectue comme suit :

- charge descendante : neige normale qui vaut $65 \times 0,8 + 10 = 62$ daN/m² : lecture dans le Tableau d'utilisation avec 75 daN/m²,
- charge de neige accidentelle : valant $135 \times 0,8 + 10 = 118$ daN/m² : lecture dans le Tableau d'utilisation avec 125 daN/m²,
- charge ascendante applicable au profil : vent normal qui vaut, selon les valeurs pré-calculées du cahier CSTB 3537 V2, 62 daN/m² : lecture dans le Tableau d'utilisation avec 75 daN/m²,
- charges ascendantes applicables aux assemblages des profilés SOPRASTYL sur la structure porteuse : vent normal qui vaut, selon les valeurs pré-calculées du cahier CSTB 3537 V2, 59 daN/m² pour la partie courante et 100 daN/m² pour les zones de rive,
- poids de l'isolation thermique et du revêtement d'étanchéité : $17,5 + 8,5 = 26$ daN/m² : lecture directe dans les Tableaux d'utilisation avec 26 daN/m².

L'ensemble de la toiture doit être vérifié en usage traditionnel, sans la centrale photovoltaïque, conformément au cahier CSTB 3537_V2. En effet, la centrale photovoltaïque n'occupe pas la totalité de la toiture et l'installation de celle-ci peut être décalée dans le temps.

La détermination des différentes portées maximales d'utilisation s'effectue comme suit :

- sous l'effet de la charge descendante :
 - sur 2 appuis : 4,65 m,
 - sur 3 appuis : 5,20 m
- sous l'effet de la charge de neige accidentelle :
 - sur 2 appuis : 5,05 m,
 - sur 3 appuis : 5,15 m
- sous l'effet de la charge ascendante :
 - sur 2 appuis : 3,75 m,
 - sur 3 appuis : 5,90 m

La détermination de la portée maximale d'utilisation définitive s'effectue en retenant le minimum admissible pour chaque cas de pose :

- sur 2 appuis : minimum (4,65 m ; 5,05 m ; 3,75 m) = 3,75 m,
- sur 3 appuis : minimum (5,20 m ; 5,15 m ; 5,90 m) = 5,15 m

La détermination forfaitaire de la valeur minimale de la résistance à l'arrachement des assemblages des profilés SOPRASTYL sur la structure porteuse s'effectue comme suit :

$$1,30 \times 5,15 \times (1,75 \times 100 - (12 + 10 + 26)) \leq 1,71 \times P_k / 1,50$$

soit une valeur minimale pour P_k de 746 daN.

2.12.2.4. Partie spécifique aux TAN JI-SOPRA - Mise en œuvre et dimensionnement

2.12.2.4.1. Revêtement

Le choix du revêtement des profils doit être conforme au guide de choix présenté au Tableau 12 et Tableau 13 ci-dessous, et aux préconisations de Joris Ide NV dans les cas où l'usage est soumis à enquête.

Le profil 158PO est admis uniquement en faible et moyenne hygrométrie.

Agressivité						
			Non agressive		Faiblement agressive	
Revêtement organique	[μ m]	Catégorie selon NF P 34-301	Faible hygrométrie	Moyenne hygrométrie	Forte hygrométrie	Forte hygrométrie
Interior (Polyester)	15	II	■	■	X	X
Essential (Polyester)	25	IIIa	■	■	○	X
Durable (PVDF)	35	IIIa	■	■	■	X
Ultra (PUR)	60	IVb	■	■	■	■
HPS 200 Ultra® (Plastisol)	200	Vc	■	■	■	■

- : Revêtements adaptés
- : Usage soumis à enquête
- X : Revêtements non-adaptés

Ambiance intérieure				
Saine				Agressive
Revêtement métallique	Faible hygrométrie	Moyenne hygrométrie	Forte hygrométrie	Forte hygrométries
Z225	■	X	X	X
Z275	■	■	○	X
Magnelis® ZM120	■	■	○	○

- : Revêtements adaptés
- : Usage soumis à enquête
- X : Revêtements non-adaptés

Tableau 12 – Guide de choix des aciers revêtus pour les profils JI-SOPRA 158 et 158PO en fonction de l'ambiance intérieure dans le cas de bâtiments fermés

Revêtement organique	[μm]	Catégorie selon NF P 34-301	Rurale non-polluée		Urbaine & industrielle				Spéciale	
			Normale	Sévère	20-10km	10-3km	Bord de mer (3-1km)	Mixte	Particulière	
Essential (Polyester)	25	III	■	■	X	■	■	X	X	X
Durable (PVDF)	35	IV	■	■	○	■	■	■	○	○
Ultra (PUR)	60	VI	■	■	■	■	■	■	○	○
HPS 200 Ultra® (Plastisol)	200	VI	■	■	■	■	■	■	○	○

- : Revêtements adaptés
- : Usage soumis à enquête
- X : Revêtements non-adaptés

Note : le revêtement ZM120 est défini dans l'ETPM « Magnelis® »

Revêtement métallique	Rurale non-polluée		Urbaine & industrielle				Spéciale	
	Normale	Sévère	20-10km	10-3km	Bord de mer (3-1km)	Mixte	Particulière	
Z275	○	○	X	X	X	X	X	
Magnelis® ZM120	○	○	X	X	X	X	X	

- : Revêtements adaptés
- : Usage soumis à enquête
- X : Revêtements non-adaptés

Tableau 13 – Guide de choix des aciers revêtus pour les profils JI-SOPRA 158 et 158PO en fonction de l'atmosphère extérieure dans le cas de bâtiments ouverts et des auvents

2.12.2.4.2. Détermination des charges de calcul

Se reporter au § 2.12.2.2.

2.12.2.4.3. Mise en œuvre des profils JI-SOPRA

La mise en œuvre des profils est conforme à l'e-cahier CSTB 3537_V2, modifiée ou complétée par ce dossier technique.

- Cas général : Le dimensionnement de l'élément porteur du complexe de toiture constitué d'un profil JORIS IDE doit comprendre ces 3 vérifications :
 - vérification des portées sous charges descendantes (normales) prenant en compte les dispositions simplifiées selon § 6,3 des Règles N84 modifiées 2009 pour la vérification sous charge accidentelle ;
 - vérification des portées sous charges ascendantes ;
 - vérification de la densité de fixations à l'ossature.

- Les vérifications des portées de profil sont à réaliser à l'aide des fiches techniques spécifiques données au § 2.12.2.4.8. Pour les cas non prévus par ces dernières (autres charges, chargements non uniformes, etc.), une étude doit être réalisée au cas par cas par le service technique de Joris Ide NV.
- Porte-à-faux :
Les porte-à-faux sont autorisés dans les mêmes limites que celles du DTU 43.3 (1/10ème de la portée et limité à 0,30 m), avec un couturage de la partie en porte-à-faux à 10 cm environ de l'extrémité du profil.

2.12.2.4.4. Fixation à la structure porteuse

Toutes les nervures des profils JORIS IDE sont fixées sur chaque appui avec des fixations conformes au § 2.2.4.2.4.

La vérification à réaliser est la suivante, et tient compte des particularités de transmission des charges propres au système SOPRASOLAR FIX EVO :

$$1,25 \times L \times [1,75 \times D - (p_{PV} + g + p_{compl})] \times e \leq n \times \alpha \times P_k / \gamma_m$$

Avec :

- L [m] : portée d'utilisation du profil JORIS IDE ;
- D [daN/m²] : dépression calculée due au vent normal selon les règles NV65 modifiées 2009 en rives avec un vent perpendiculaire aux génératrices de toiture équipée de modules photovoltaïques (cf. Tableau 8) ;
- P_{PV} [daN/m²] : charge permanente appliquée par le procédé photovoltaïque sur le profil ; La valeur retenue pour le poids propre du procédé photovoltaïque pour la vérification de fixation est de 12 daN/m².
- g [daN/m²] : poids propre du profil ;
- p_{compl} [daN/m²] : charge permanente appliquée uniformément sur le profil (isolant + étanchéité) ; Se reporter aux DTA des isolants pour obtenir la charge correspondante. Le poids du bicouche bitumineux est d'environ 8 daN/m².
- e [m] : entraxe des nervures ;
- P_k [daN] : résistance caractéristique à l'arrachement des assemblages, déterminée conformément à la norme NF P 30-314 ;
- n [-] : nombre de fixations par nervure : n = 1 pour le profil JI-SOPRA 158 et JI-SOPRA 158PO avec une seule fixation par nervure,
- α [-] : coefficient de réduction lié à la position de la fixation : α = 1 pour les profils JI-Sopra 158 et JI-Sopra 158PO
- γ_m : coefficient de matériau, dont la valeur varie en fonction de l'épaisseur et de la nature de l'élément porteur. Pour les profils JI-Sopra 158 et JI-Sopra 158PO :
 - γ_m = 1,50 dans l'élément porteur acier d'épaisseur > 3 mm,
 - γ_m = 2,50 dans l'élément porteur acier d'épaisseur ≥ 1,5 mm et ≤ 3 mm, et dans le bois.

Il n'est pas nécessaire de placer des plaquettes sous les têtes de fixations des TAN à la charpente.

2.12.2.4.5. Couturage des profils

Chaque profilé élément porteur d'étanchéité JORIS IDE sera couturé avec les profilés voisins au niveau des emboîtements longitudinaux avec des fixations conformes au § 5.5.2 du DTU 43.3 P1-2 et avec un entraxe maximum entre fixation de 0,75 m dans le sens longitudinal des recouvrements. Dans le cas de coupe longitudinale des tôles, lorsque la nervure doit être reconstituée (porte-à-faux de la plage coupée supérieur à 0,10 m), l'assemblage est assuré par couturage tous les 50 cm (voir § 6.2.3 DTU 43.3 P1-1).

Dans tous les cas, la répartition des coutures entre appuis doit rester équilibrée.

2.12.2.4.6. Points singuliers

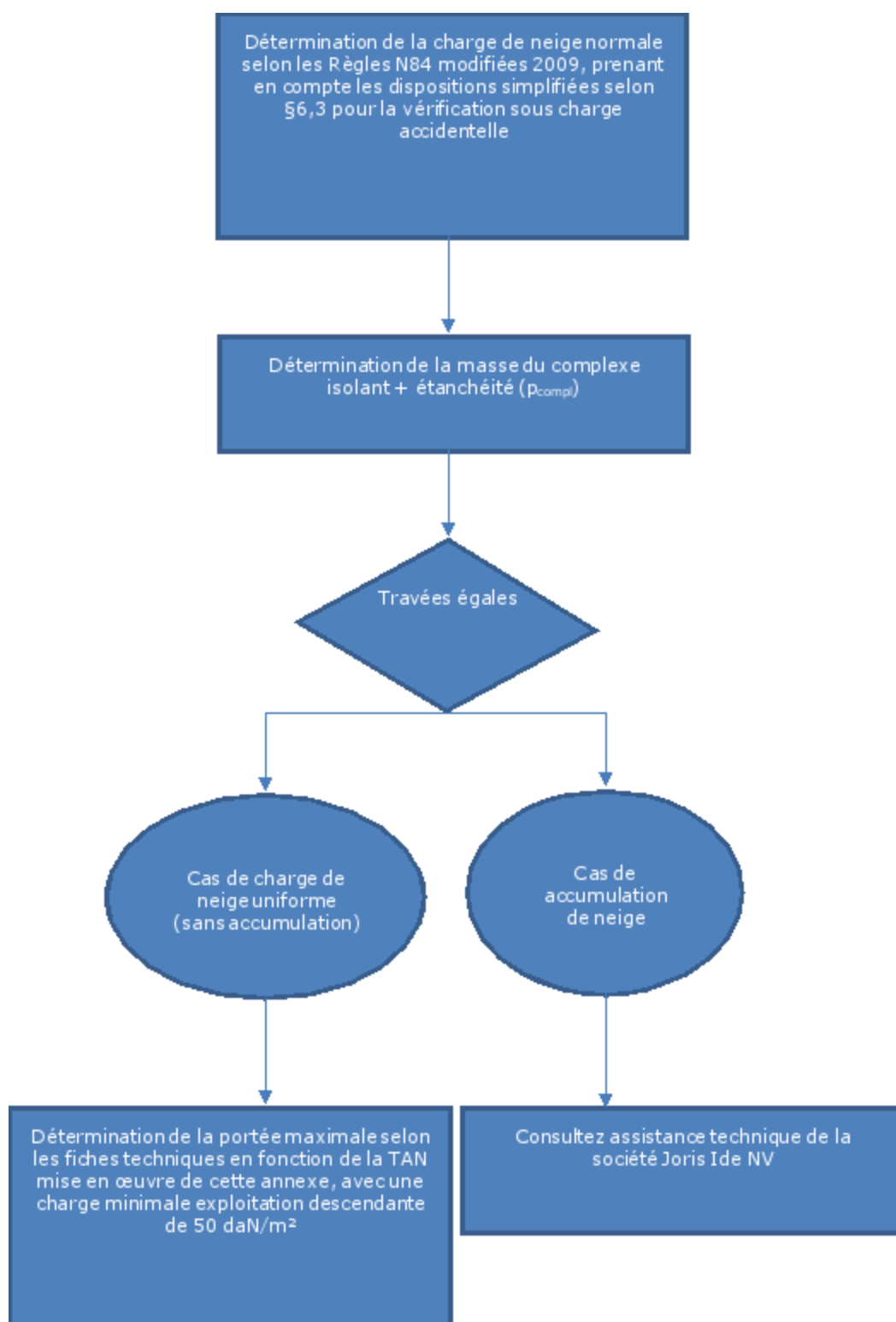
Les points singuliers, en ce qui concerne les profils JORIS IDE, sont conformes à la norme NF DTU 43.3 P1-1.

2.12.2.4.7. Guide de vérification du domaine d'emploi pour la partie tôle d'acier nervurée – profils JI-SOPRA 158 et 158PO

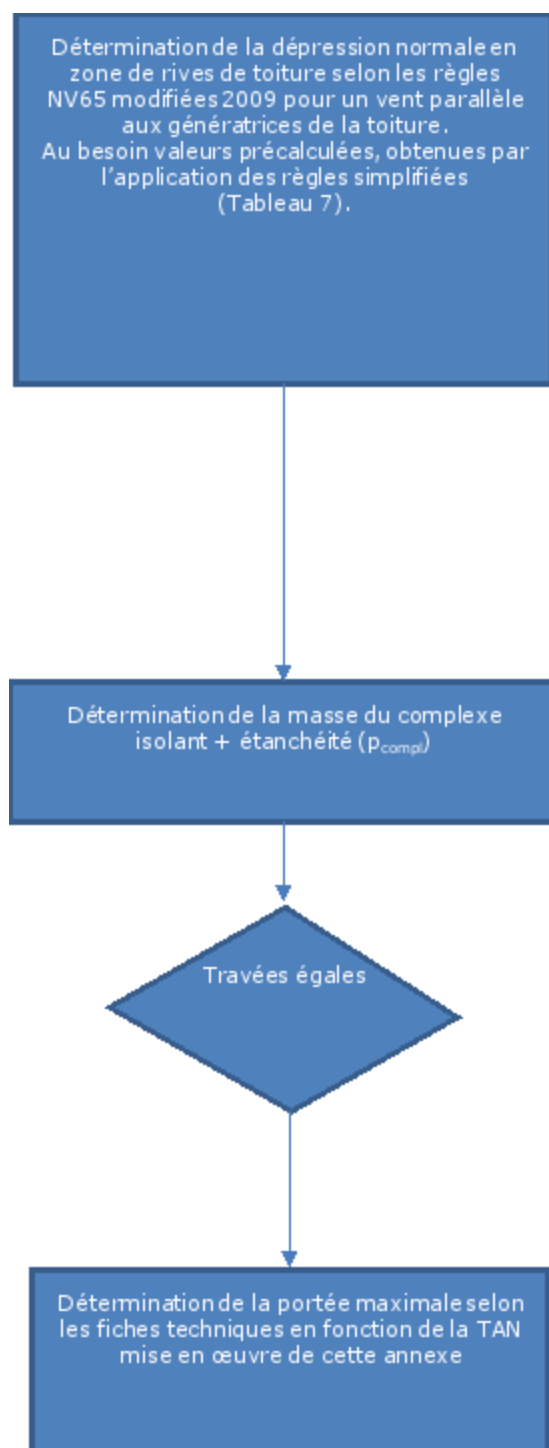
La toiture équipée de modules photovoltaïques avec le procédé SOPRASOLAR FIX EVO TILT-TAN GP doit présenter une portée maximale admissible pour les profils SOPRA 158 et 158PO correspondant à la plus petite valeur de portées déterminées par les méthodes ci-après présentées à l'étape 1 (neige normale) et à l'étape 2 (vent).

Remarque : ne pas omettre la vérification de la fixation des TAN sur la charpente (voir étape 2.2)

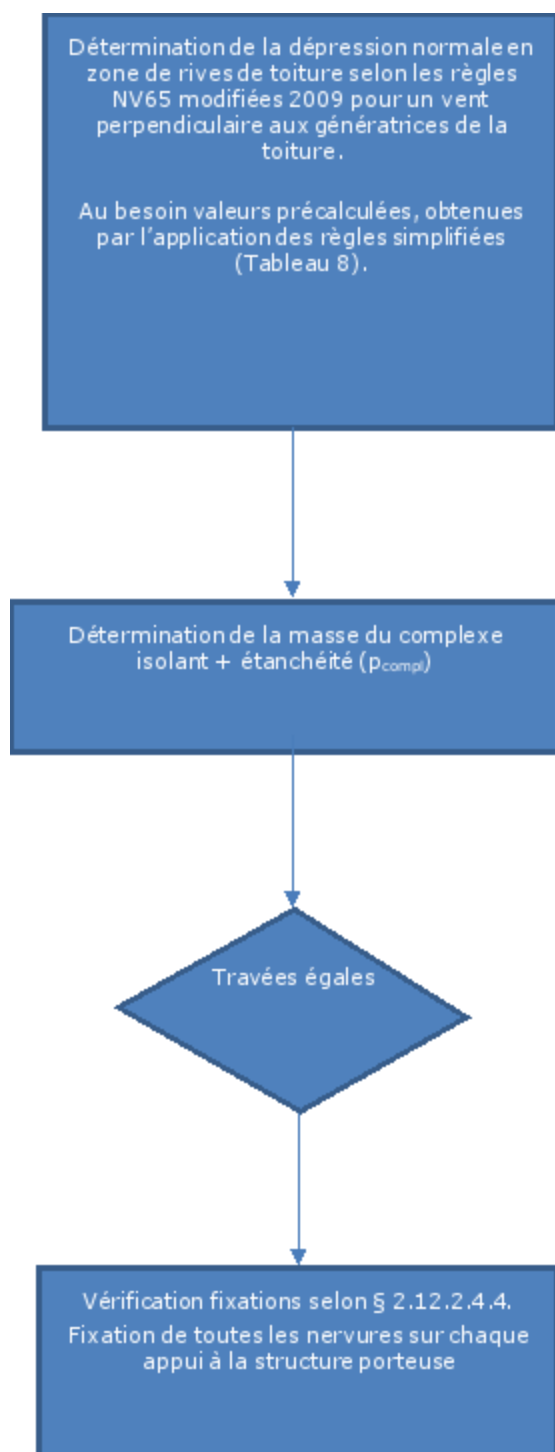
- Étape 1 : vérification en charge descendante (charge de neige normale)



- Étape 2 : vérification en charge ascendante (dépression)
 - Étape 2.1 : Vérification des portées des TAN



- Étape 2.2 : Vérification des fixations des TAN sur la charpente



2.12.2.4.8. Fiche technique et Tableau de portée des profils JI-SOPRA

Les Tableaux de portées donnés dans les Fiches Techniques de cette annexe, donnent des valeurs enveloppe couvrant toutes les dispositions de montage revendiquées.

Les charges nécessaires à l'utilisation des Tableaux de portées sont :

- charge descendante : valeur de neige normale issue des Règles N84 (modificatif de février 2009) prenant en compte les dispositions simplifiées pour la vérification sous charge accidentelle ;
- charge permanente : poids cumulés de l'isolation thermique, du pare vapeur lorsque nécessaire et du revêtement d'étanchéité.
- charge ascendante : valeur de dépression due à l'effet du vent normal issue des Règles V65 (modificatif de février 2009), l'application de règles simplifiées permet d'obtenir les valeurs pré-calculées du Tableau 7 ;

Les charges permanentes dues au poids propre du profil JORIS IDE et au poids propre du procédé photovoltaïque sont prises en compte implicitement dans ces Tableaux de portées.

La valeur retenue pour le poids propre du procédé photovoltaïque est de 15 daN/m².

- 15 daN/m² pour la vérification sous charge descendante;
- 12 daN/m² pour la vérification sous charge ascendante.

Le dimensionnement du profil JORIS IDE doit comprendre les vérifications suivantes :

- vérification des portées sous charge descendante ;
- vérification des portées sous charge ascendante ;
- vérification de la tenue à l'arrachement des fixations à l'ossature.

Liste des fiches techniques à suivre :

Les TAN JI-Sopra ne nécessitent pas l'utilisation de plaquettes de répartitions.

Numéro de la fiche technique	Type de TAN JI	Dimensions maxi modules PV	Isolant avec épaisseur minimale supportée
TPJ-158	JI-Sopra 158-250-750	1850x1150mm	Rockacier C Nu 100 mm mini, SmartRoofC (37) 100 mm mini, SmartRoofC (38) 80 mm mini, Fesco 60mm mini + Efigreen acier 80 mm mini
TPJ-158PO	JI-Sopra 158-250-750 Perfo Onde	1850x1150mm	Rockacier C Nu Energy 80 mm mini Panotoit Tekfi 2 80 mm mini, Rocterm - Coberlan C (Nu) 95 mm mini

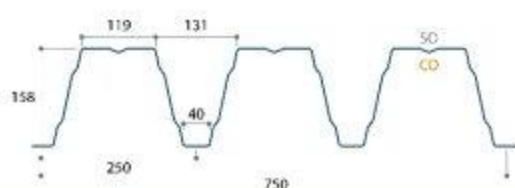
Tableau 14– Liste des fiches techniques des TAN JI-Sopra

TPJ-158

Support d'étanchéité + Procédé d'intégration photovoltaïque

JI-Sopra 158-250-750 + Soprasolar® FIX EVO (Tilt) - TAN GP

//


SOPRASOLAR

Article	Épaisseur (mm)	Masse (kg/m ²)
27	0,75	11,78
27	0,88	13,82
27	1,00	15,70
27	1,25	19,63

Caractéristiques techniques

Longueur standard	à partir de 1500 mm jusqu'à 13600 mm, autres longueurs, nous consulter
Largeur de tôle	750 mm
Type de métal	Acier S320 GD
Revêtements	selon guide de choix Avis Technique

Normes de référence

Acier galvanisé	NF EN 10346 - tolérances selon NF EN 10143 - NF P 34-310
Prélaquage	NF EN 10169 appliqué sur galvanisation - NF P 34-301
Côtes / Tolérances	NF EN 14782 - NF P 34-401-2

Conditions des tableaux de portées

Dimensions maximales des modules photovoltaïques*	1850 x 1150 mm
Mode	portrait et paysage
Isolant sur TAN	Rockacier C Nu 100 mm mini, Rockacier C Nu Energy 80 mm mini, Panotoit Tekfi 2 80 mm mini, SmartRoof C(37) 100 mm mini, SmartRoof C(38) 80 à 90 mm, Rocterm Coberlan C (Nu) 95 mm mini et Fesco 60 mm mini + Efigreen Acier 80 mm mini
Largeur mini de l'appui	60 mm



Fiche technique uniquement valable pour utilisation procédé Soprasolar FIX EVO (Tilt) - TAN GP sous Avis Technique.

* Sélection des modules selon Grille de vérification des modules de l'ATec

Portées d'utilisation (en mètres)

⬇️ Charges descendantes

Instructions sur l'utilisation du tableau de portée selon Avis Technique. Les charges d'exploitation descendantes doivent prendre en compte les éventuelles charges de neige accidentelles (cf. exemple de dimensionnement).

Charges en daN/m²			0,75 mm			0,88 mm			1,00 mm			1,25 mm		
Charges (s) d'exploitation	Charges (p) isolant + étanchéité	Total des charges descendantes*	Simple	Double	Multi	Simple	Double	Multi	Simple	Double	Multi	Simple	Double	Multi
50	20	85	5,80	5,10	5,70	6,25	5,70	6,45	6,55	6,05	6,80	7,20	6,65	7,45
	26	91	5,65	5,10	5,70	6,05	5,70	6,45	6,35	6,05	6,80	7,00	6,65	7,45
	35	100	5,40	5,10	5,70	5,80	5,70	6,45	6,15	6,05	6,80	6,80	6,65	7,45
	46	111	5,15	5,10	5,70	5,60	5,50	6,25	5,90	5,85	6,60	6,50	6,45	7,30
75	20	110	5,10	4,45	5,10	5,55	4,80	5,50	5,85	5,10	5,85	6,45	5,60	6,45
	26	116	5,00	4,40	5,05	5,40	4,70	5,40	5,70	4,95	5,70	6,30	5,50	6,30
	35	125	4,90	4,25	4,90	5,25	4,55	5,25	5,55	4,85	5,55	6,15	5,30	6,10
	46	136	4,70	4,05	4,70	5,05	4,40	5,05	5,35	4,65	5,35	5,90	5,15	5,90
100	20	135	4,65	4,05	4,70	5,00	4,40	5,05	5,30	4,60	5,30	5,85	5,10	5,90
	26	141	4,55	4,00	4,55	4,95	4,25	4,90	5,20	4,55	5,25	5,75	5,00	5,75
	35	150	4,45	3,90	4,45	4,80	4,15	4,80	5,05	4,40	5,10	5,65	4,90	5,65
	46	161	4,30	3,75	4,30	4,65	4,05	4,65	4,95	4,25	4,90	5,50	4,75	5,50
125	20	160	4,30	3,75	4,30	4,65	4,05	4,65	4,95	4,25	4,90	5,45	4,70	5,45
	26	166	4,25	3,65	4,25	4,55	3,95	4,55	4,85	4,20	4,85	5,35	4,65	5,35
	35	175	4,15	3,60	4,10	4,45	3,90	4,45	4,75	4,10	4,70	5,25	4,55	5,25
	46	186	4,05	3,50	4,05	4,30	3,80	4,35	4,60	4,00	4,60	5,10	4,45	5,10
150	20	185	4,00	3,45	4,00	4,30	3,75	4,30	4,60	4,00	4,60	5,05	4,40	5,10
	26	191	3,95	3,45	3,95	4,30	3,70	4,30	4,50	3,90	4,50	5,00	4,35	5,00
	35	200	3,85	3,35	3,90	4,20	3,65	4,20	4,40	3,85	4,45	4,95	4,25	4,90
	46	211	3,75	3,30	3,80	4,10	3,55	4,10	4,30	3,80	4,30	4,80	4,15	4,80
161	20	196	3,90	3,40	3,90	4,20	3,65	4,20	4,45	3,90	4,50	4,95	4,30	4,95
	26	202	3,85	3,35	3,85	4,15	3,60	4,15	4,40	3,80	4,40	4,90	4,25	4,90
	35	211	3,75	3,30	3,75	4,10	3,55	4,10	4,30	3,75	4,30	4,80	4,15	4,80
	46	222	3,65	3,20	3,70	4,00	3,45	4,00	4,25	3,65	4,25	4,70	4,05	4,70

* Charge permanente panneaux PV + plots = 15 daN/m²

⬆️ Charges ascendantes

Instructions sur l'utilisation du tableau de portée selon Avis Technique. La vérification des fixations doit être faite également.

Charges en daN/m²			0,75 mm			0,88 mm			1,00 mm			1,25 mm		
Charges (d) de dépression	Charges (p) isolant + étanchéité	Total des charges*	Simple	Double	Multi	Simple	Double	Multi	Simple	Double	Multi	Simple	Double	Multi
50	20	18	5,90	6,35	6,35	6,95	7,15	7,15	7,65	7,55	7,55	8,45	8,30	8,30
	26	12	5,90	6,35	6,35	6,95	7,15	7,15	7,65	7,55	7,55	8,45	8,30	8,30
	35	3	5,90	6,35	6,35	6,95	7,15	7,15	7,65	7,55	7,55	8,45	8,30	8,30
	46		5,90	6,35	6,35	6,95	7,15	7,15	7,65	7,55	7,55	8,45	8,30	8,30
75	20	43	5,90	6,35	6,35	6,75	7,15	7,15	7,00	7,55	7,55	7,60	8,30	8,30
	26	37	5,90	6,35	6,35	6,75	7,15	7,15	7,00	7,55	7,55	7,60	8,30	8,30
	35	28	5,90	6,35	6,35	6,75	7,15	7,15	7,00	7,55	7,55	7,60	8,30	8,30
	46	17	5,90	6,35	6,35	6,75	7,15	7,15	7,00	7,55	7,55	7,60	8,30	8,30
100	20	68	5,30	6,35	6,35	5,55	7,15	7,15	5,80	7,55	7,55	6,30	8,30	8,30
	26	62	5,30	6,35	6,35	5,55	7,15	7,15	5,80	7,55	7,55	6,30	8,30	8,30
	35	53	5,30	6,35	6,35	5,55	7,15	7,15	5,80	7,55	7,55	6,30	8,30	8,30
	46	42	5,30	6,35	6,35	5,55	7,15	7,15	5,80	7,55	7,55	6,30	8,30	8,30
114	20	82	5,05	5,70	5,70	5,35	6,45	6,45	5,55	6,80	6,80	6,00	7,45	7,45
	26	76	5,05	5,70	5,70	5,35	6,45	6,45	5,55	6,80	6,80	6,00	7,45	7,45
	35	67	5,05	5,70	5,70	5,35	6,45	6,45	5,55	6,80	6,80	6,00	7,45	7,45
	46	56	5,05	5,70	5,70	5,35	6,45	6,45	5,55	6,80	6,80	6,00	7,45	7,45

* Charge permanente panneaux PV + plots = 12 daN/m²

Il n'est pas nécessaire de placer des plaquettes sous les têtes de fixations des TAN à la charpente.



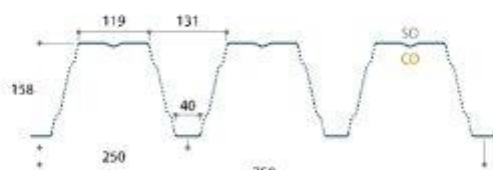
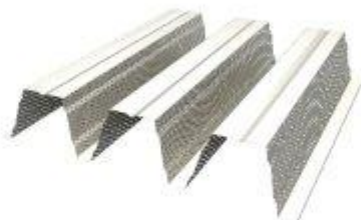
Fiche technique uniquement valable pour utilisation procédé Soprasolar FIX EVO (Tilt) - TAN GP sous Avis Technique.

TPJ-158PO

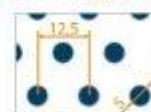
Support d'étanchéité + Procédé d'intégration photovoltaïque

JI-Sopra 158-250-750 Perfo Onde + Soprasolar® FIX EVO (Tilt) - TAN GP

JI



SOPRASOLAR



Article	Épaisseur (mm)	Masse (kg/m ²)
27	0,75	10,76
27	0,88	12,62
27	1,00	14,34
27	1,25	17,93

Caractéristiques techniques

Longueur standard	à partir de 1500 mm jusqu'à 13600 mm, autres longueurs, nous consulter
Largeur de tôle	750 mm
Type de métal	Acier S320 GD
Revêtements	selon guide de choix Avis Technique
Taux de perforation	15% (R5T12,5)

Normes de référence

Acier galvanisé	NF EN 10346 - tolérances selon NF EN 10143 - NF P 34-310
Prélaquage	NF EN 10169 appliqué sur galvanisation - NF P 34-301
Côtes / Tolérances	NF EN 14782 - NF P 34-401-2

Conditions des tableaux de portées

Dimensions maximales des modules photovoltaïques*	1850 x 1150 mm
Mode	portrait et paysage
Isolant sur TAN	Rockacier C Nu 100 mm mini, Rockacier C Nu Energy 80 mm mini, Panotoit Tekfi 2 80 mm mini, SmartRoof C(37) 100 mm mini, SmartRoof C(38) 80 à 90 mm, Rocterm Coberlan C (Nu) 95 mm mini et Fesco 60 mm mini + Efigreen Acier 80 mm mini
Largeur mini de l'appui	60 mm



Fiche technique uniquement valable pour utilisation procédé Soprasolar FIX EVO (Tilt) - TAN GP sous Avis Technique.

* Sélection des modules selon Grille de vérification des modules de JATec

joriside.com/planetpassionate-FR

JORISIDE.com
THE STEEL EXPERT

07 mars 2024 PLANET PASSIONATE

Portées d'utilisation (en mètres)

⬇️ Charges descendantes

Instructions sur l'utilisation du tableau de portée selon Avis Technique. Les charges d'exploitation descendantes doivent prendre en compte les éventuelles charges de neige accidentelles (cf. exemple de dimensionnement).

Charges en daN/m ²			0,75 mm			0,88 mm			1,00 mm			1,25 mm		
Charges (s) d'exploitation	Charges (p) isolant + étanchéité	Total des charges descendantes	Simple	Double	Multi	Simple	Double	Multi	Simple	Double	Multi	Simple	Double	Multi
50	20	85	6,00	4,80	5,40	6,60	5,25	6,05	7,00	5,50	6,40	7,20	6,10	7,05
	26	91	6,00	4,70	5,40	6,40	5,10	6,05	6,80	5,35	6,40	7,50	5,90	7,05
	35	100	5,75	4,50	5,40	6,15	4,90	5,95	6,55	5,15	6,25	7,20	5,70	6,90
	46	111	5,50	4,30	5,25	5,90	4,65	5,65	6,25	4,90	6,00	6,90	5,45	6,60
75	20	110	4,90	4,30	4,70	5,25	4,70	5,05	5,60	4,95	5,35	6,15	5,45	5,90
	26	116	4,75	4,25	4,55	5,15	4,55	4,90	5,45	4,85	5,20	6,05	5,30	5,75
	35	125	4,65	4,10	4,45	5,00	4,40	4,75	5,30	4,70	5,05	5,85	5,15	5,55
	46	136	4,45	3,90	4,25	4,80	4,25	4,55	5,10	4,50	4,85	5,65	4,95	5,35
100	20	135	4,45	3,95	4,30	4,75	4,25	4,60	5,10	4,50	4,90	5,65	5,00	5,40
	26	141	4,35	3,90	4,20	4,70	4,15	4,50	5,00	4,40	4,75	5,55	4,90	5,30
	35	150	4,25	3,75	4,10	4,60	4,05	4,35	4,85	4,30	4,65	5,35	4,75	5,10
	46	161	4,10	3,65	3,90	4,45	3,90	4,25	4,70	4,15	4,50	5,20	4,60	4,95
125	20	160	4,10	3,65	3,95	4,40	3,90	4,25	4,70	4,15	4,50	5,15	4,60	5,00
	26	166	4,05	3,60	3,90	4,35	3,90	4,15	4,65	4,10	4,45	5,15	4,55	4,90
	35	175	3,95	3,50	3,75	4,25	3,75	4,10	4,50	4,00	4,30	5,00	4,45	4,80
	46	186	3,85	3,40	3,70	4,15	3,70	3,95	4,40	3,90	4,20	4,85	4,30	4,65
150	20	185	3,85	3,40	3,70	4,15	3,70	3,95	4,35	3,90	4,20	4,85	4,30	4,70
	26	191	3,80	3,35	3,65	4,05	3,60	3,90	4,30	3,85	4,15	4,75	4,25	4,60
	35	200	3,70	3,30	3,55	3,95	3,50	3,85	4,25	3,75	4,10	4,70	4,15	4,50
	46	211	3,60	3,20	3,45	3,85	3,45	3,70	4,15	3,70	3,95	4,60	4,10	4,40
161	20	196	3,70	3,30	3,60	4,00	3,55	3,90	4,30	3,80	4,10	4,70	4,20	4,55
	26	202	3,65	3,30	3,50	3,95	3,50	3,80	4,20	3,75	4,05	4,70	4,15	4,50
	35	211	3,60	3,20	3,45	3,85	3,45	3,70	4,15	3,70	3,95	4,60	4,10	4,40
	46	222	3,50	3,10	3,35	3,80	3,35	3,65	4,05	3,55	3,90	4,45	3,95	4,30

* Charge permanente panneaux PV + plots = 15 daN/m²

⬆️ Charges ascendantes

Instructions sur l'utilisation du tableau de portée selon Avis Technique. La vérification des fixations doit être faite également.

Charges en daN/m ²			0,75 mm			0,88 mm			1,00 mm			1,25 mm		
Charges (d) de dépression	Charges (p) isolant + étanchéité	Total des charges	Simple	Double	Multi	Simple	Double	Multi	Simple	Double	Multi	Simple	Double	Multi
50	20	18	5,70	6,00	6,00	6,65	6,70	6,70	7,60	7,10	7,10	8,55	7,85	7,85
	26	12	5,70	6,00	6,00	6,65	6,70	6,70	7,60	7,10	7,10	8,55	7,85	7,85
	35	3	5,70	6,00	6,00	6,65	6,70	6,70	7,60	7,10	7,10	8,55	7,85	7,85
	46		5,70	6,00	6,00	6,65	6,70	6,70	7,60	7,10	7,10	8,55	7,85	7,85
75	20	43	5,70	6,00	6,00	6,65	6,70	6,70	7,60	7,10	7,10	7,55	7,85	7,85
	26	37	5,70	6,00	6,00	6,65	6,70	6,70	7,60	7,10	7,10	7,55	7,85	7,85
	35	28	5,70	6,00	6,00	6,65	6,70	6,70	7,60	7,10	7,10	7,55	7,85	7,85
	46	17	5,70	6,00	6,00	6,65	6,70	6,70	7,60	7,10	7,10	7,55	7,85	7,85
100	20	68	5,10	6,00	6,00	5,50	6,70	6,70	5,70	7,10	7,10	6,15	7,85	7,85
	26	62	5,10	6,00	6,00	5,50	6,70	6,70	5,70	7,10	7,10	6,15	7,85	7,85
	35	53	5,10	6,00	6,00	5,50	6,70	6,70	5,70	7,10	7,10	6,15	7,85	7,85
	46	42	5,10	6,00	6,00	5,50	6,70	6,70	5,70	7,10	7,10	6,15	7,85	7,85
114	20	82	4,90	5,40	5,40	5,25	6,05	6,05	5,50	6,40	6,40	5,90	7,05	7,05
	26	76	4,95	5,40	5,40	5,25	6,05	6,05	5,50	6,40	6,40	5,90	7,05	7,05
	35	67	4,95	5,40	5,40	5,25	6,05	6,05	5,50	6,40	6,40	5,90	7,05	7,05
	46	56	4,95	5,40	5,40	5,25	6,05	6,05	5,50	6,40	6,40	5,90	7,05	7,05

* Charge permanente panneaux PV + plots = 12 daN/m²

Il n'est pas nécessaire de placer des plaquettes sous les têtes de fixations des TAN à la charpente



Fiche technique uniquement valable pour utilisation procédé Soprasolar FIX EVO (Tilt) - TAN GP sous Avis Technique.

2.12.2.4.9. Exemple de dimensionnement d'un profil JORIS IDE

L'exemple suivant est considéré :

- Situation du projet :
 - région de neige A2 ;
 - altitude inférieure à 200 m ;
 - zone de vent 2 ;
 - site normal.
- Données bâtiment :
 - structure porteuse en acier d'épaisseur supérieure à 3 mm ;
 - pente de versants de 3,1% ;
 - versants plans ;
 - dimensions permettant l'application simplifiée des règles V 65 ;
 - hauteur 10 m ;
 - bâtiment fermé.
- procédé photovoltaïque :
 - implantation de la centrale photovoltaïque en partie courante de toiture ;
 - poids surfacique du procédé photovoltaïque 12 et 15 daN/m².
 - Dimensions modules PV : 1850 x 1150 mm
- système de toiture :
 - profil JI-SOPRA 158-250-750 en épaisseur de 0,75 mm mm fixé avec une seule fixation par nervure ;
 - isolant thermique pour un poids surfacique de 17,5 daN/m² ;
 - revêtement d'étanchéité pour un poids surfacique de 8,5 daN/m².

La détermination des charges de calcul s'effectue comme suit :

- charge descendante : neige normale qui vaut $45 \times 0,8 + 10 = 46$ daN/m² : Charge minimale à considérer pour implicitement satisfaire la vérification sous charge accidentelle = 70 daN/m² : lecture dans le Tableau d'utilisation avec 75 daN/m² ;
- charge ascendante applicable au profil : vent normal qui vaut, selon les valeurs pré-calculées du Tableau 7, 57 daN/m² : lecture dans le Tableau d'utilisation avec 75 daN/m² ;
- charges ascendantes applicables aux assemblages des profilés JORIS IDE sur la structure porteuse : vent normal qui vaut, selon les valeurs pré-calculées du Tableau 8, 91 daN/m² ;
- poids de l'isolation thermique et du revêtement d'étanchéité : $17,5 + 8,5 = 26$ daN/m² : lecture dans les Tableaux d'utilisation avec 26 daN/m².

L'ensemble de la toiture doit être vérifié en usage traditionnel, sans la centrale photovoltaïque, conformément à l'e -cahier CSTB 3537_V2. En effet, la centrale photovoltaïque n'occupe pas la totalité de la toiture et l'installation de celle-ci peut être décalée dans le temps.

La détermination des différentes portées maximales d'utilisation s'effectue comme suit :

- sous l'effet de la charge descendante :
 - sur 2 appuis : 5,00 m ;
 - sur 3 appuis : 4,40 m ;
 - sur 4 appuis et plus : 5,05 m.
- sous l'effet de la charge ascendante :
 - sur 2 appuis : 5,90 m ;
 - sur 3 appuis : 6,35 m ;
 - sur 4 appuis et plus : 6,35 m.

La détermination de la portée maximale d'utilisation définitive s'effectue en retenant le minimum admissible pour chaque cas de pose :

- sur 2 appuis : minimum (5,00 m ; 5,90 m) = 5,00 m ;
- sur 3 appuis : minimum (4,40 m ; 6,35 m) = 4,40 m ;
- sur 4 appuis et plus : minimum (5,05 m ; 6,35 m) = 5,05 m.

La détermination forfaitaire de la valeur minimale de la résistance à l'arrachement des assemblages des profilés JI-SOPRA sur la structure porteuse s'effectue comme suit :

$$1,25 \times 4,40 \times [1,75 \times 91 - (12 + 11,54 + 26)] \times 0,25 \leq 1 \times 1 \times \frac{P_K}{1,50}$$

soit une valeur minimale pour Pk de 227 daN.

2.12.2.5. Partie spécifique aux TAN NERVO-SOPRA – Mise en œuvre et dimensionnement

2.12.2.5.1. Revêtement du profil

Le choix du revêtement du profil doit être conforme aux Tableau 15 et Tableau 16, aux spécificités du chantier et aux préconisations de MONOPANEL SAS dans les cas où l'avis du fabricant est sollicité.

Revêtement métallique	Ambiance intérieure					
	Ambiance saine			Ambiance agressive		
	Hygrométrie faible	Hygrométrie moyenne	Hygrométrie forte	Forte hygrométrie		
Z180 - Z200 - Z225	■	○	×	×		
Z275	■	■	○	○		
Z350	■	■	○	○		
Systèmes de revêtements		Ambiance intérieure				
		Ambiance saine			Ambiance agressive	
Acier galvanisé de base	Revêtement organique	Catégories atteintes	Hygrométrie faible	Hygrométrie moyenne	Hygrométrie forte	Forte hygrométrie
Z100	Polyester 15 µm	I	■	○	×	×
Z225	Polyester 15 µm	II	■	■	×	×
	Polyester 25 µm	IIIa	■	■	■	×
	Polyester 35 µm	IIIa	■	■	■	×
	Polyester 50 µm	IVb	■	■	■	○
	Polyester 55 µm	IVb	■	■	■	○
ZA 255	Colorcoat® Prisma	VI	■	■	■	■
	Colorcoat® HPS 200 Ultra	VI	■	■	■	■
	Solano® Nature PVC 200 µm	-	■	■	■	×

■ : revêtement adapté à l'exposition
○ : revêtement dont le choix définitif, ainsi que les caractéristiques particulières doivent être arrêtées après consultation et en accord avec le fabricant
× : revêtement non adapté
- : non applicable

Tableau 15 : Guide de choix des aciers revêtus pour les profils NERVO-SOPRA 122, 153 et 158

Revêtement métallique	Atmosphères extérieures ⁽¹⁾									
	Rurale non polluée	Urbaine ou industrielle		Marine				Spéciale		
		Normale	Sévère	20 km à 10 km	10 km à 3 km	<3 km (bord de mer ⁽²⁾)	Mixte	Particulière		
Z180 - Z200 - Z225	×	×	×	×	×	×	×	×	×	
Z275	○	○	×	×	×	×	×	×	×	
Z350	■	○	×	○	×	×	×	×	×	
Systèmes de revêtements			Atmosphères extérieures ⁽¹⁾							
			Rurale non polluée	Urbaine ou industrielle		Marine				Spéciale
Acier galvanisé de base	Revêtement organique	Catégories atteintes		Normale	Sévère	20 km à 10 km	10 km à 3 km	<3 km (bord de mer ⁽²⁾)	Mixte	Particulière
Z225	Polyester 25 µm	III	■	■	○	■	○	×	×	×
	Polyester 35 µm	IV	■	■	○	■	■	×	○	○
	Polyester 50 µm	IV	■	■	○	■	■	■	○	○
	Polyester 55 µm	IV	■	■	○	■	■	■	○	○
	Colorcoat® Prisma	VI	■	■	■	■	■	■	○	○
ZA 255	Colorcoat® HPS 200 Ultra	VI	■	■	■	■	■	■	○	○
	Colorcoat® PE 25	-	■	■	○	■	×	×	×	×

■ : revêtement adapté à l'exposition
 ○ : revêtement dont le choix définitif, ainsi que les caractéristiques particulières doivent être arrêtées après consultation et en accord avec le fabricant
 × : revêtement non adapté
 - : non applicable
 (1) : cf. annexe B de la norme NF P 34-301.
 (2) : À l'exclusion du front de mer pour lequel l'appréciation définitive ou la définition de dispositions particulières doit être arrêtée après consultations et accord du producteur.

Tableau 16 : Guide de choix des aciers revêtus pour les profils NERVO-SOPRA 122, 153 et 158 en fonction de l'atmosphère extérieure (bâtiments ouverts et auvents)

2.12.2.5.2. Détermination des charges de calcul

Se reporter au § 2.12.2.2

2.12.2.5.3. Mise en œuvre du profil NERVO-SOPRA

La mise en œuvre de la TAN est conforme au cahier CSTB 3537_V2, modifiée ou complétée par ces dossiers techniques.

Les vérifications des portées de la TAN sont à réaliser à l'aide des fiches techniques spécifiques données § 2.12.2.5.8. Pour les cas non prévus par cette dernière (autres charges, travées inégales, chargements non uniformes, etc.), une étude doit être réalisée au cas par cas par le service technique de MONOPANEL SAS.

Les porte-à-faux sont autorisés dans les mêmes limites que celles du cahier CSTB 3537_V2 (1/10e de la portée, limité à 0,30 m), avec un couturage de la partie en porte-à-faux à 10 cm environ de l'extrémité du profil.

La largeur d'appui minimale de la TAN NERVO-SOPRA est de 60 mm.

2.12.2.5.4. Fixation à la structure porteuse

Toutes les nervures de la TAN NERVO-SOPRA sont fixées sur chaque appui avec des fixations conformes au § 2.2.4.2.4.

La vérification à réaliser est la suivante, et tient compte des particularités de transmission des charges propres au système SOPRASOLAR FIX EVO TAN GP/ SOPRASOLAR FIX EVO TILT – TAN GP :

$$1,25 \times L \times [1,75 \times D - (p_{PV} + g + p_{perm})] \times e \leq n \times Pk / \gamma_m$$

Avec :

- L [m] : portée d'utilisation du profil NERVO-SOPRA ;
- D [daN/m²] : dépression calculée due au vent normal selon les règles NV65 modifiées 2009 en rives avec un vent perpendiculaire aux génératrices de toiture équipée de modules photovoltaïques (voir Tableau 8 : Valeur de dépression en daN/m² à prendre en compte en vent normal pour la vérification des fixations des profilés sur la charpente (selon les règles V65 modifiées 2009) ;
- p_{PV} [daN/m²] : charge permanente appliquée par les plots sur le profil ;
- g [daN/m²] : poids propre du profil ;
- p_{perm} [daN/m²] : charge permanente appliquée uniformément sur le profil ;
- e [m] : entraxe des nervures ;
- n : nombre de fixations par nervure ;
- Pk [daN] : résistance caractéristique à l'arrachement des assemblages, déterminée conformément à la norme NF P 30-314 ;
- γ_m : coefficient de matériau, dont la valeur varie en fonction de l'épaisseur et la nature de l'élément porteur :
 - avec plaquettes de répartition :
 - γ_m = 1,20 dans l'élément porteur acier d'épaisseur > 3 mm ;
 - γ_m = 1,35 dans l'élément porteur acier d'épaisseur ≥ 1,5 mm et ≤ 3 mm, et dans le bois
 - sans plaquettes de répartition :
 - γ_m = 1,50 dans l'élément porteur acier d'épaisseur > 3 mm ;
 - γ_m = 2,50 dans l'élément porteur acier d'épaisseur ≥ 1,5 mm et ≤ 3 mm, et dans le bois.

Il peut être nécessaire de placer des plaquettes sous les têtes de fixation des TAN à la charpente.

2.12.2.5.5. Couturage des profils

Chaque profilé élément porteur d'étanchéité NERVO-SOPRA sera couturé avec les profilés voisins au niveau des emboîtements longitudinaux avec des fixations conformes au § 5.1.2 du DTU 43.3 P1-2 et au cahier CSTB 3537_V2 et avec un entraxe maximum entre fixation de 75 cm dans le sens longitudinal des recouvrements. Dans le cas de coupe longitudinale des tôles, lorsque la nervure doit être reconstituée (porte-à-faux de la plage coupée supérieur à 0,10 m), l'assemblage est assuré par couturage tous les 50 cm (voir DTU 43.3 P1-1 et cahier CSTB 3537_V2).

Dans tous les cas, la répartition des coutures entre appuis doit rester équilibrée.

2.12.2.5.6. Points singuliers

Les points singuliers, en ce qui concerne le profil NERVO-SOPRA, sont conformes à la norme NF DTU 43.3 P1-1 et au cahier CSTB 3537_V2.

2.12.2.5.7. Guide de vérification du domaine d'emploi pour la partie tôle d'acier nervurée

Diagramme de vérification sous charge de neige normale :

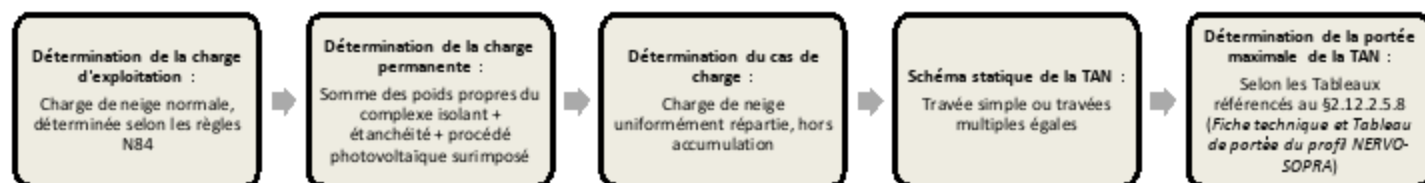


Diagramme de vérification sous charges de vent en dépression :

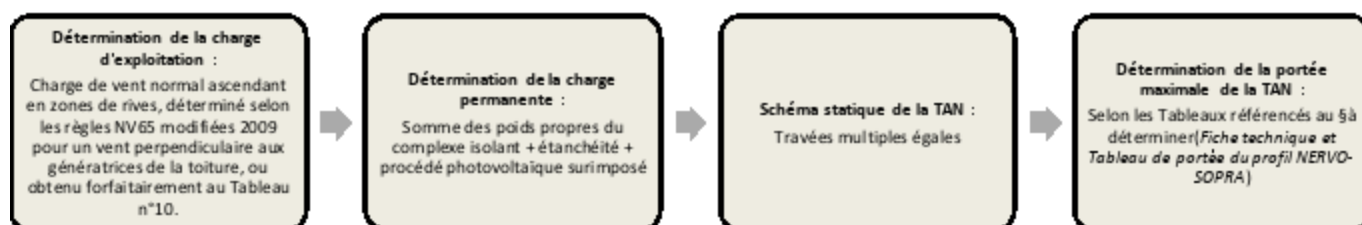
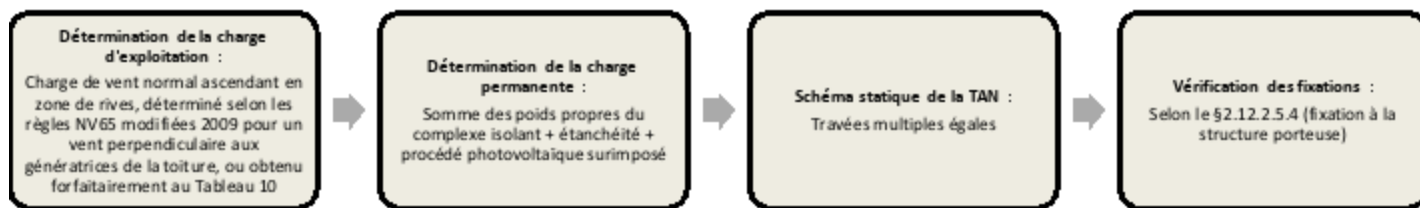


Diagramme de vérification des fixations des TAN sur la charpente :**2.12.2.5.8. Fiche technique et Tableau de portée du profil NERVO-SOPRA**

Les Tableaux de portées donnés dans les Fiches Techniques de cette annexe donnent des valeurs enveloppe couvrant toutes les dispositions de montage revendiquées.

Les charges nécessaires à l'utilisation des Tableaux de portées sont :

- charge descendante : valeur de neige normale issue des Règles N84 (modificatif de février 2009) prenant en compte les dispositions simplifiées pour la vérification sous charge accidentelle ;
- charge ascendante : valeur de dépression due à l'effet du vent normal issue des Règles NV65 (modificatif de février 2009), l'application de règles simplifiées permet d'obtenir les valeurs précalculées du Tableau 7 ;
- poids propres cumulés de l'isolation thermique, du pare-vapeur éventuel, du revêtement d'étanchéité et du procédé photovoltaïque surimposé.

Ces Tableaux de portées prennent en compte implicitement :

- la vérification du profil NERVO-SOPRA en phases de pose et de montage conformément au NF DTU 43.3
- la vérification du profil NERVO-SOPRA en phase d'exploitation sous charges uniformément réparties conformément au cahier CSTB 3537_V2, avec une charge d'exploitation descendante égale à la charge la plus élevée entre la charge de neige normale issue des Règles N84 et la charge d'entretien de 100 daN/m², et une charge permanente égale aux poids propres cumulés de l'isolation thermique, du pare-vapeur éventuel et du revêtement d'étanchéité
- les charges permanentes dues au poids propre du profil NERVO-SOPRA

Les valeurs du poids propre du procédé photovoltaïque pour l'obtention des portées maximales d'utilisation sont :

- 15 daN/m² pour les vérifications sous les charges descendantes,
- 12 daN/m² pour les vérifications sous les charges ascendantes.

Le dimensionnement doit comprendre les vérifications suivantes :

- vérification des portées du profil NERVO-SOPRA sous charges descendantes ;
- vérification de la tenue à l'arrachement des fixations à l'ossature.
- vérification de la TAN sous charge ascendantes comme demandé dans le cahier du CSTB 3537_V2 au §4.2 et en annexe 3, §II.2.3

Liste des fiches techniques à suivre :

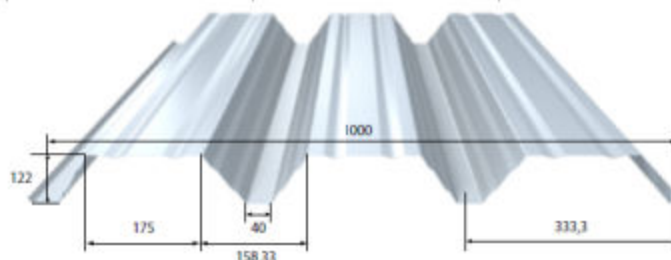
Les TAN NERVO-SOPRA 153 et 158 se posent obligatoirement avec des plaquettes de répartitions quelle que soit la largeur d'appui.

Référence de la fiche technique	Type de TAN Nervo-Sopra	Largeur d'appui (mm)	Dimensions maximales du module (mm x mm)	Type de pose	Isolant avec épaisseur minimale supportée
N-S122-A	122	60	1750x1134	Plat ou TILT double shed ou TILT simple shed	Rockacier C Nu 100 mm
N-S122-B					Fesco 60 mm + Efigreen Acier 80 mm
N-S122-A-GM			1850x1150	Plat ou TILT double shed ou TILT simple shed	Rockacier C Nu 100 mm
N-S122-B-GM					Fesco 60 mm + Efigreen Acier 80 mm
N-S153-Ls 60 mm	153	60	1850 x 1150	Plat ou TILT double shed ou TILT simple shed	Rockacier C Nu Energy 80 mm Fesco 60 mm + Efigreen Acier 80 mm Panotoit Tekfi 2 120 mm Rocterm - Coberlan C (Nu) 120 mm
N-S153-Ls 160 mm-LR					160
N-S153-Ls 160 mm-FE		Fesco 60 mm + Efigreen Acier 80 mm			
N-S158-Ls 160 mm-RW	158	160	1850 x 1150	Plat ou TILT double shed ou TILT simple shed	Rockacier C Nu Energy 80 mm
N-S158-Ls 160 mm-LR					SmartRoof C (37) 100 mm Panotoit Tekfi 2 120 mm Rocterm - Coberlan C (Nu) 120 mm
N-S158-Ls 160 mm-FE					Fesco 60 mm + Efigreen Acier 80 mm

Tableau 17– Liste des fiches techniques des TAN Nervo-Sopra

Nervo-Sopra 122

N° de la fiche technique	Dimensions maximales du module (mm x mm)	Pose	Isolant (épaisseur minimale)
N-S122-A	1750 x 1134	Plat ou TILT simple shed ou TILT double shed	Rockacier C Nu 100 mm



MASSE SURFACIQUE

Epaisseur (mm)	0,75	0,88	1,00	1,25
Masse kg/m ²	8,83	10,36	11,77	14,72

REVETEMENT

Caractéristiques du matériau de base		Norme
Nuance d'acier	S 350 GD	NF EN 10346
Revêtements	Galvanisé	NF EN 10346
		NF P 34-310
	Galvanisé - Prélaqué	NF EN 10169 + A1 NF P 34-301

PARTICULARITE DE MISE EN OEUVRE

- Largeur minimale d'appui de 60 mm
- Fixation com plète toutes nervures sur chaque appui, espacement maximum de courtoage de 0,75 m
- Les modules photovoltaïques sont visés dans la grille de vérification des modules photovoltaïques associés à cet Avis technique
- Pose du procédé en partie courante hors accumulations de neige type acrotère, mur ou coupe-feu, etc. (pour demandes spécifiques, merci de contacter le service technique MONOPANEL)
- Les charges d'exploitation descendantes doivent prendre en compte les éventuelles charges de neige accidentelles
- Le Tableau de charges descendantes considère une charge permanente due au système photovoltaïque de 15 daN/m²
- Le Tableau de charges ascendantes considère une charge permanente due au système photovoltaïque de 12 daN/m²

TABLEAUX DE PORTÉES (TRAVÉES ÉGALES)

Charges descendantes

Charges (daN/m ²)		Portées d'utilisation (m)											
Neige	Permanente	Travée simple 2 appuis				Travée double 3 appuis				Travée triple 4 appuis			
		0,75	0,88	1,00	1,25	0,75	0,88	1,00	1,25	0,75	0,88	1,00	1,25
50	20	4,60	4,85	5,05	5,35	4,90	5,25	5,50	5,85	5,05	5,40	5,70	6,10
	26	4,55	4,75	4,95	5,30	4,80	5,15	5,40	5,75	4,95	5,30	5,60	6,00
	35	4,35	4,60	4,75	5,10	4,65	4,95	5,20	5,55	4,75	5,10	5,40	5,75
	46	4,20	4,40	4,60	4,90	4,45	4,80	5,00	5,35	4,60	4,95	5,20	5,60
75	20	4,25	4,45	4,60	4,95	4,40	4,75	5,00	5,40	4,55	4,90	5,20	5,60
	26	4,15	4,40	4,55	4,85	4,30	4,65	4,90	5,30	4,45	4,80	5,05	5,50
	35	4,05	4,25	4,40	4,70	4,15	4,45	4,70	5,15	4,25	4,60	4,85	5,35
	46	3,90	4,10	4,30	4,60	3,95	4,30	4,55	5,00	4,10	4,40	4,65	5,20
100	20	3,95	4,15	4,30	4,60	3,95	4,25	4,50	5,00	4,05	4,40	4,65	5,15
	26	3,90	4,10	4,25	4,55	3,90	4,20	4,45	4,90	4,00	4,30	4,55	5,05
	35	3,75	3,95	4,10	4,40	3,75	4,05	4,30	4,75	3,85	4,15	4,40	4,90
	46	3,65	3,85	4,00	4,30	3,60	3,90	4,15	4,60	3,70	4,00	4,25	4,75
125	20	3,65	3,85	4,05	4,30	3,60	3,90	4,15	4,60	3,70	4,00	4,25	4,70
	26	3,60	3,85	4,00	4,25	3,55	3,85	4,05	4,50	3,65	3,95	4,20	4,65
	35	3,50	3,75	3,90	4,20	3,45	3,75	3,95	4,40	3,55	3,85	4,10	4,55
	46	3,40	3,70	3,85	4,10	3,35	3,65	3,85	4,30	3,45	3,75	3,95	4,40
161	20	3,30	3,60	3,80	4,05	3,25	3,50	3,75	4,15	3,35	3,60	3,85	4,25
	26	3,25	3,55	3,75	4,00	3,20	3,45	3,70	4,10	3,30	3,55	3,80	4,20
	35	3,20	3,45	3,70	3,95	3,15	3,40	3,60	4,00	3,25	3,50	3,70	4,15
	46	3,10	3,35	3,60	3,90	3,05	3,30	3,55	3,90	3,15	3,40	3,65	4,05

Charges ascendantes sans plaque de répartition

Charges (daN/m ²)		Portées d'utilisation (m)											
Vent en dépression	Permanente	Travée simple 2 appuis				Travée double 3 appuis				Travée triple 4 appuis			
		0,75	0,88	1,00	1,25	0,75	0,88	1,00	1,25	0,75	0,88	1,00	1,25
50	20	5,85	6,15	6,40	6,90	4,90	5,40	5,85	6,75	5,40	5,95	6,45	7,50
	26	5,85	6,15	6,40	6,90	5,25	5,80	6,30	7,30	5,80	6,40	6,95	8,10
	35	5,75	6,10	6,35	6,85	5,90	6,55	7,15	8,60	6,50	7,25	7,65	8,25
	46	5,75	6,10	6,35	6,85	7,25	7,65	8,00	8,60	6,95	7,35	7,65	8,25
75	20	5,05	5,30	5,55	6,00	3,50	3,80	4,10	4,65	3,85	4,20	4,50	5,15
	26	5,05	5,30	5,55	6,00	3,60	3,95	4,25	4,80	4,00	4,35	4,70	5,35
	35	5,00	5,25	5,50	5,90	3,75	4,15	4,45	5,05	4,15	4,55	4,90	5,60
	46	5,00	5,25	5,50	5,90	4,10	4,45	4,80	5,50	4,50	4,95	5,35	6,10
100	20	4,45	4,80	5,00	5,35	2,85	3,10	3,30	3,75	3,15	3,40	3,65	4,15
	26	4,55	4,80	5,00	5,35	2,90	3,15	3,40	3,80	3,20	3,50	3,75	4,25
	35	4,50	4,75	4,95	5,30	2,95	3,25	3,45	3,95	3,30	3,60	3,85	4,35
	46	4,50	4,75	4,95	5,30	3,10	3,40	3,65	4,15	3,45	3,75	4,05	4,60
114	20	4,10	4,40	4,70	5,10	2,60	2,80	3,00	3,40	2,85	3,10	3,35	3,80
	26	4,15	4,45	4,70	5,10	2,65	2,90	3,10	3,50	2,95	3,20	3,40	3,85
	35	4,20	4,55	4,75	5,10	2,75	2,95	3,20	3,60	3,00	3,30	3,50	4,00
	46	4,30	4,55	4,75	5,10	2,85	3,10	3,30	3,75	3,15	3,45	3,70	4,15

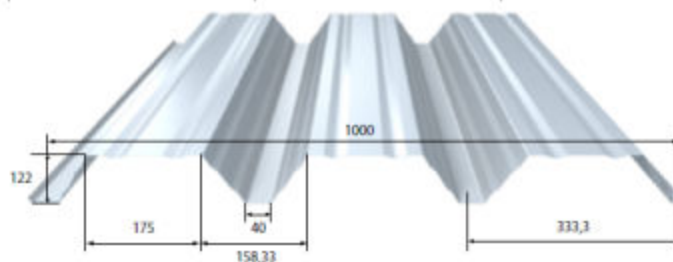
TABLEAUX DE PORTÉES (TRAVÉES ÉGALES)

Charges ascendantes avec plaquettes de répartition

Charges (daN/m ²)		Portées d'utilisation (m)											
Vent en dépression	Permanente	Travée simple 2 appuis				Travée double 3 appuis				Travée triple 4 appuis			
		0,75	0,88	1,00	1,25	0,75	0,88	1,00	1,25	0,75	0,88	1,00	1,25
50	20	5,85	6,15	6,40	6,90	7,10	7,45	7,80	8,40	6,90	7,30	7,60	8,20
	26	5,85	6,15	6,40	6,90	7,10	7,45	7,80	8,40	6,90	7,30	7,60	8,20
	35	5,75	6,10	6,35	6,85	7,00	7,40	7,70	8,30	6,85	7,20	7,55	8,10
	46	5,75	6,10	6,35	6,85	7,00	7,40	7,70	8,30	6,85	7,20	7,55	8,10
75	20	5,05	5,30	5,55	6,00	6,10	6,45	6,75	7,25	6,00	6,30	6,60	7,10
	26	5,05	5,30	5,55	6,00	6,10	6,45	6,75	7,25	6,00	6,30	6,60	7,10
	35	5,00	5,25	5,50	5,90	6,05	6,40	6,65	7,20	5,90	6,25	6,50	7,00
100	46	5,00	5,25	5,50	5,90	6,05	6,40	6,65	7,20	5,90	6,25	6,50	7,00
	20	4,55	4,80	5,00	5,35	5,50	5,80	6,05	6,55	5,40	5,65	5,90	6,40
	26	4,55	4,80	5,00	5,35	5,50	5,80	6,05	6,55	5,40	5,65	5,90	6,40
	35	4,50	4,75	4,95	5,30	5,45	5,75	6,00	6,45	5,30	5,60	5,85	6,30
114	46	4,50	4,75	4,95	5,30	5,45	5,75	6,00	6,45	5,30	5,60	5,85	6,30
	20	4,25	4,55	4,75	5,10	5,10	5,50	5,75	6,20	5,10	5,40	5,60	6,05
	26	4,30	4,55	4,75	5,10	5,15	5,50	5,75	6,20	5,10	5,40	5,60	6,05
	35	4,30	4,55	4,75	5,10	5,25	5,50	5,75	6,20	5,10	5,40	5,60	6,05
	46	4,30	4,55	4,75	5,10	5,25	5,50	5,75	6,20	5,10	5,40	5,60	6,05

Nervo-Sopra 122

N° de la fiche technique	Dimensions maximales du module (mm x mm)	Pose	Isolant (épaisseur minimale)
N-S122-B	1750 x 1134	Plat ou TILT simple shed ou TILT double shed	Fesco 60 mm + Efigreen Acier 80 mm



MASSE SURFACIQUE

Épaisseur (mm)	0,75	0,88	1,00	1,25
Masse kg/m ²	8,83	10,36	11,77	14,72

REVETEMENT

Caractéristiques du matériau de base		Norme
Nuance d'acier	S 350 GD	NF EN 10346
Revêtements	Galvanisé	NF EN 10346
		NF P 34-310
	Galvanisé - Prélaqué	NF EN 10169 + A1
		NF P 34-301

PARTICULARITE DE MISE EN OEUVRE

- Largeur minimale d'appui de 60 mm
- Fixation complète toutes nervures sur chaque appui, espacement maximum de courtoilage de 0,75 m
- Les modules photovoltaïques sont visés dans la grille de vérification des modules photovoltaïques associés à cet Avis technique
- Pose du procédé en partie courante hors accumulations de neige type acrotère, mur coupe-feu, etc. (pour demandes spécifiques, merci de contacter le service technique MONOPANEL)
- Les charges d'exploitation descendantes doivent prendre en compte les éventuelles charges de neige accidentelles
- Le Tableau de charges descendantes considère une charge permanente due au système photovoltaïque de 15 daN/m²
- Le Tableau de charges ascendantes considère une charge permanente due au système photovoltaïque de 12 daN/m²

TABLEAUX DE PORTÉES (TRAVÉES ÉGALES)

Charges descendantes

Charges (daN/m ²)		Portées d'utilisation (m)											
Neige	Permanente	Travée simple 2 appuis				Travée double 3 appuis				Travée triple 4 appuis			
		0,75	0,88	1,00	1,25	0,75	0,88	1,00	1,25	0,75	0,88	1,00	1,25
50	20	5,10	5,35	5,55	5,90	5,50	5,90	6,25	6,70	5,90	6,35	6,75	7,40
	26	5,00	5,25	5,45	5,85	5,40	5,85	6,10	6,50	5,80	6,25	6,60	7,15
	35	4,85	5,10	5,30	5,65	5,30	5,70	5,85	6,15	5,60	6,00	6,35	6,65
	46	4,75	5,00	5,20	5,55	5,15	5,55	5,60	5,75	5,35	5,75	6,10	6,10
75	20	4,60	4,85	5,00	5,35	4,95	5,35	5,55	5,95	5,25	5,55	5,75	6,15
	26	4,55	4,80	4,95	5,30	4,90	5,25	5,55	5,90	5,20	5,50	5,70	6,10
	35	4,45	4,65	4,85	5,20	4,70	5,10	5,40	5,80	5,10	5,35	5,60	5,95
	46	4,35	4,60	4,75	5,10	4,60	4,95	5,35	5,75	5,00	5,30	5,50	5,90
100	20	4,25	4,45	4,65	4,95	4,40	4,75	5,05	5,50	4,75	5,10	5,30	5,70
	26	4,20	4,40	4,60	4,90	4,35	4,70	5,00	5,45	4,70	5,05	5,25	5,65
	35	4,10	4,30	4,50	4,80	4,25	4,55	4,85	5,35	4,55	4,95	5,15	5,55
	46	4,05	4,25	4,45	4,75	4,15	4,45	4,75	5,30	4,45	4,90	5,10	5,45
125	20	3,95	4,15	4,30	4,65	4,00	4,30	4,60	5,05	4,30	4,65	4,95	5,30
	26	3,95	4,15	4,30	4,60	3,95	4,25	4,55	5,00	4,30	4,60	4,90	5,30
	35	3,90	4,10	4,30	4,60	3,90	4,20	4,45	4,95	4,20	4,55	4,85	5,25
	46	3,90	4,10	4,25	4,55	3,80	4,10	4,40	4,85	4,15	4,45	4,75	5,20
161	20	3,60	3,80	3,95	4,25	3,60	3,85	4,10	4,55	3,85	4,20	4,45	4,95
	26	3,60	3,80	3,95	4,25	3,55	3,85	4,10	4,55	3,85	4,15	4,40	4,95
	35	3,65	3,80	4,00	4,25	3,50	3,80	4,05	4,45	3,80	4,10	4,35	4,90
	46	3,65	3,85	4,00	4,30	3,45	3,75	3,95	4,40	3,75	4,05	4,30	4,85

Charges ascendantes sans plaquette de répartition

Charges (daN/m ²)		Portées d'utilisation (m)											
Vent en dépression	Permanente	Travée simple 2 appuis				Travée double 3 appuis				Travée triple 4 appuis			
		0,75	0,88	1,00	1,25	0,75	0,88	1,00	1,25	0,75	0,88	1,00	1,25
50	20	5,85	6,15	6,40	6,90	4,90	5,40	5,85	6,75	5,40	5,95	6,45	7,50
	26	5,85	6,15	6,40	6,90	5,25	5,80	6,30	7,30	5,80	6,40	6,95	8,10
	35	5,75	6,10	6,35	6,85	5,90	6,55	7,15	8,60	6,50	7,25	7,65	8,25
	46	5,75	6,10	6,35	6,85	7,25	7,65	8,00	8,60	6,95	7,35	7,65	8,25
75	20	5,05	5,30	5,55	6,00	3,50	3,80	4,10	4,65	3,85	4,20	4,50	5,15
	26	5,05	5,30	5,55	6,00	3,60	3,95	4,25	4,80	4,00	4,35	4,70	5,35
	35	5,00	5,25	5,50	5,90	3,75	4,15	4,45	5,05	4,15	4,55	4,90	5,60
	46	5,00	5,25	5,50	5,90	4,10	4,45	4,80	5,50	4,50	4,95	5,35	6,10
100	20	4,45	4,80	5,00	5,35	2,85	3,10	3,30	3,75	3,15	3,40	3,65	4,15
	26	4,55	4,80	5,00	5,35	2,90	3,15	3,40	3,80	3,20	3,50	3,75	4,25
	35	4,50	4,75	4,95	5,30	2,95	3,25	3,45	3,95	3,30	3,60	3,85	4,35
	46	4,50	4,75	4,95	5,30	3,10	3,40	3,65	4,15	3,45	3,75	4,05	4,60
114	20	4,10	4,40	4,70	5,10	2,60	2,80	3,00	3,40	2,85	3,10	3,35	3,80
	26	4,15	4,45	4,70	5,10	2,65	2,90	3,10	3,50	2,95	3,20	3,40	3,85
	35	4,20	4,55	4,75	5,10	2,75	2,95	3,20	3,60	3,00	3,30	3,50	4,00
	46	4,30	4,55	4,75	5,10	2,85	3,10	3,30	3,75	3,15	3,45	3,70	4,15

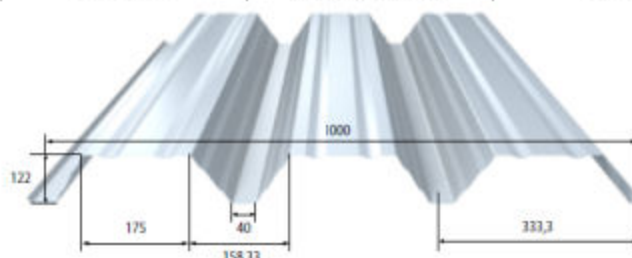
TABLEAUX DE PORTÉES (TRAVÉES ÉGALES)

Charges ascendantes avec plaquettes de répartition

Charges (daN/m ²)		Portées d'utilisation (m)											
Vent en dépression	Permanente	Travée simple 2 appuis				Travée double 3 appuis				Travée triple 4 appuis			
		0,75	0,88	1,00	1,25	0,75	0,88	1,00	1,25	0,75	0,88	1,00	1,25
50	20	5,85	6,15	6,40	6,90	7,10	7,45	7,80	8,40	6,90	7,30	7,60	8,20
	26	5,85	6,15	6,40	6,90	7,10	7,45	7,80	8,40	6,90	7,30	7,60	8,20
	35	5,75	6,10	6,35	6,85	7,00	7,40	7,70	8,30	6,85	7,20	7,55	8,10
	46	5,75	6,10	6,35	6,85	7,00	7,40	7,70	8,30	6,85	7,20	7,55	8,10
75	20	5,05	5,30	5,55	6,00	6,10	6,45	6,75	7,25	6,00	6,30	6,60	7,10
	26	5,05	5,30	5,55	6,00	6,10	6,45	6,75	7,25	6,00	6,30	6,60	7,10
	35	5,00	5,25	5,50	5,90	6,05	6,40	6,65	7,20	5,90	6,25	6,50	7,00
100	46	5,00	5,25	5,50	5,90	6,05	6,40	6,65	7,20	5,90	6,25	6,50	7,00
	20	4,55	4,80	5,00	5,35	5,50	5,80	6,05	6,55	5,40	5,65	5,90	6,40
	26	4,55	4,80	5,00	5,35	5,50	5,80	6,05	6,55	5,40	5,65	5,90	6,40
	35	4,50	4,75	4,95	5,30	5,45	5,75	6,00	6,45	5,30	5,60	5,85	6,30
114	46	4,50	4,75	4,95	5,30	5,45	5,75	6,00	6,45	5,30	5,60	5,85	6,30
	20	4,25	4,55	4,75	5,10	5,10	5,50	5,75	6,20	5,10	5,40	5,60	6,05
	26	4,30	4,55	4,75	5,10	5,15	5,50	5,75	6,20	5,10	5,40	5,60	6,05
	35	4,30	4,55	4,75	5,10	5,25	5,50	5,75	6,20	5,10	5,40	5,60	6,05
	46	4,30	4,55	4,75	5,10	5,25	5,50	5,75	6,20	5,10	5,40	5,60	6,05

Nervo-Sopra 122

N° de la fiche technique	Dimensions maximales du module (mm x mm)	Pose	Isolant (épaisseur minimale)
N-S122-A-GM	1850x1150	Plat ou TILT simple shed ou TILT double shed	Rockacier C Nu 100 mm



MASSE SURFACIQUE

Épaisseur (mm)	0,75	0,88	1,00	1,25
Masse kg/m ²	8,83	10,36	11,77	14,72

REVETEMENT

Caractéristiques du matériau de base		Norme
Nuance d'acier	S 350 GD	NF EN 10346
Revêtements	Galvanisé	NF EN 10346
		NF P 34-310
	Galvanisé - Prélaqué	NF EN 10169 + A1
		NF P 34-301

PARTICULARITE DE MISE EN OEUVRE

- Largeur minimale d'appui de 60 mm
- Fixation com plète toutes nervures sur chaque appui, espacement maximum de couturage de 0,75 m
- Les modules photovoltaïques sont visés dans la grille de vérification des modules photovoltaïques associés à cet Avis technique
- Pose du procédé en partie courante hors accumulations de neige type acrotère, mur ou coupe-feu, etc. (pour demandes spécifiques, merci de contacter le service technique MONOPANEL)
- Les charges d'exploitation descendantes doivent prendre en compte les éventuelles charges de neige accidentelles
- Le Tableau de charges descendantes considère une charge permanente due au système photovoltaïque de 15 daN/m²
- Le Tableau de charges ascendantes considère une charge permanente due au système photovoltaïque de 12 daN/m²

TABLEAUX DE PORTÉES (TRAVÉES ÉGALES)

Charges descendantes

Charges (daN/m ²)		Portées d'utilisation (m)											
Neige	Permanente	Travée simple 2 appuis				Travée double 3 appuis				Travée triple 4 appuis			
		0,75	0,88	1,00	1,25	0,75	0,88	1,00	1,25	0,75	0,88	1,00	1,25
50	20	3,80	4,00	4,15	4,45	3,65	3,90	4,15	4,55	3,80	4,05	4,30	4,70
	26	3,75	3,95	4,10	4,40	3,60	3,90	4,10	4,55	3,75	4,05	4,25	4,70
	35	3,75	3,95	4,10	4,35	3,55	3,85	4,05	4,50	3,70	4,00	4,20	4,70
	46	3,70	3,90	4,05	4,30	3,50	3,75	4,00	4,50	3,65	3,90	4,15	4,70
75	20	3,30	3,50	3,60	4,00	3,15	3,40	3,60	3,85	3,25	3,50	3,70	4,10
	26	3,25	3,45	3,60	3,95	3,15	3,40	3,60	3,85	3,25	3,50	3,70	4,10
	35	3,25	3,45	3,60	3,95	3,10	3,35	3,55	3,85	3,20	3,45	3,65	4,05
	46	3,20	3,45	3,55	3,90	3,05	3,30	3,50	3,85	3,15	3,40	3,60	4,00
100	20	2,95	3,15	3,30	3,55	2,80	3,05	3,25	3,60	2,90	3,15	3,35	3,70
	26	2,90	3,15	3,30	3,55	2,80	3,05	3,20	3,55	2,90	3,10	3,30	3,65
	35	2,90	3,15	3,30	3,55	2,80	3,00	3,20	3,55	2,85	3,10	3,30	3,65
	46	2,85	3,10	3,30	3,55	2,75	2,95	3,15	3,50	2,85	3,05	3,25	3,60
125	20	2,65	2,90	3,05	3,35	2,60	2,80	2,95	3,30	2,65	2,85	3,05	3,35
	26	2,65	2,85	3,05	3,35	2,55	2,75	2,95	3,25	2,65	2,85	3,00	3,35
	35	2,65	2,85	3,05	3,35	2,55	2,75	2,90	3,25	2,60	2,85	3,00	3,35
	46	2,60	2,85	3,00	3,35	2,50	2,70	2,90	3,20	2,60	2,80	3,00	3,30
161	20	2,40	2,55	2,75	3,05	2,30	2,50	2,65	2,95	2,35	2,55	2,70	3,00
	26	2,40	2,55	2,75	3,05	2,30	2,45	2,65	2,95	2,35	2,55	2,70	3,00
	35	2,35	2,55	2,70	3,05	2,30	2,45	2,60	2,90	2,35	2,55	2,70	3,00
	46	2,35	2,55	2,70	3,00	2,25	2,45	2,60	2,90	2,35	2,50	2,65	2,95

Charges ascendantes sans plaquette de répartition

Charges (daN/m ²)		Portées d'utilisation (m)											
Vent en dépression	Permanente	Travée simple 2 appuis				Travée double 3 appuis				Travée triple 4 appuis			
		0,75	0,88	1,00	1,25	0,75	0,88	1,00	1,25	0,75	0,88	1,00	1,25
50	20	4,65	4,90	5,15	5,55	3,75	4,15	4,50	5,20	4,20	4,60	5,00	5,80
	26	4,65	4,90	5,15	5,55	4,05	4,45	4,85	5,65	4,50	4,95	5,40	6,25
	35	4,65	4,90	5,15	5,55	4,60	5,10	5,55	6,70	5,10	5,65	6,00	6,45
	46	4,65	4,90	5,15	5,55	5,65	5,95	6,20	6,70	5,45	5,75	6,00	6,45
75	20	4,10	4,30	4,50	4,85	2,70	2,95	3,20	3,60	3,00	3,30	3,55	4,00
	26	4,10	4,30	4,50	4,85	2,80	3,05	3,30	3,75	3,10	3,40	3,65	4,15
	35	4,10	4,30	4,50	4,85	2,95	3,25	3,50	4,00	3,30	3,60	3,90	4,45
	46	4,10	4,30	4,50	4,85	3,20	3,50	3,80	4,35	3,55	3,90	4,20	4,85
100	20	3,65	3,90	4,10	4,40	2,25	2,40	2,60	2,95	2,45	2,70	2,90	3,25
	26	3,70	3,90	4,10	4,40	2,30	2,50	2,65	3,00	2,55	2,75	2,95	3,35
	35	3,70	3,90	4,10	4,40	2,35	2,55	2,75	3,15	2,60	2,85	3,05	3,45
	46	3,70	3,90	4,10	4,40	2,50	2,70	2,90	3,30	2,75	3,00	3,20	3,65
114	20	3,35	3,65	3,90	4,20	2,05	2,25	2,40	2,70	2,25	2,45	2,65	3,00
	26	3,40	3,75	3,90	4,20	2,10	2,25	2,45	2,75	2,30	2,50	2,70	3,05
	35	3,55	3,75	3,90	4,20	2,15	2,35	2,50	2,85	2,40	2,60	2,80	3,15
	46	3,55	3,75	3,90	4,20	2,25	2,45	2,60	2,95	2,50	2,70	2,90	3,30

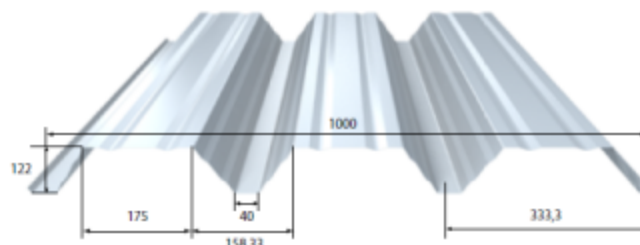
TABLEAUX DE PORTÉES (TRAVÉES ÉGALES)

Charges ascendantes avec plaquettes de répartition

Charges (daN/m ²)		Portées d'utilisation (m)											
Vent en dépression	Permanente	Travée simple 2 appuis				Travée double 3 appuis				Travée triple 4 appuis			
		0,75	0,88	1,00	1,25	0,75	0,88	1,00	1,25	0,75	0,88	1,00	1,25
50	20	4,65	4,90	5,15	5,55	5,45	5,75	6,00	6,50	5,35	5,65	5,90	6,35
	26	4,65	4,90	5,15	5,55	5,45	5,75	6,00	6,50	5,35	5,65	5,90	6,35
	35	4,65	4,90	5,15	5,55	5,45	5,75	6,00	6,50	5,35	5,65	5,90	6,35
	46	4,65	4,90	5,15	5,55	5,45	5,75	6,00	6,50	5,35	5,65	5,90	6,35
75	20	4,10	4,30	4,50	4,85	4,75	5,05	5,25	5,65	4,65	4,95	5,15	5,55
	26	4,10	4,30	4,50	4,85	4,75	5,05	5,25	5,65	4,65	4,95	5,15	5,55
	35	4,10	4,30	4,50	4,85	4,75	5,05	5,25	5,65	4,65	4,95	5,15	5,55
	46	4,10	4,30	4,50	4,85	4,75	5,05	5,25	5,65	4,65	4,95	5,15	5,55
100	20	3,65	3,90	4,10	4,40	4,20	4,55	4,75	5,15	4,25	4,50	4,65	5,05
	26	3,70	3,90	4,10	4,40	4,30	4,55	4,75	5,15	4,25	4,50	4,65	5,05
	35	3,70	3,90	4,10	4,40	4,35	4,55	4,75	5,15	4,25	4,50	4,65	5,05
	46	3,70	3,90	4,10	4,40	4,35	4,55	4,75	5,15	4,25	4,50	4,65	5,05
114	20	3,35	3,65	3,90	4,20	3,85	4,20	4,50	4,90	4,00	4,30	4,45	4,80
	26	3,40	3,75	3,90	4,20	3,95	4,30	4,55	4,90	4,05	4,30	4,45	4,80
	35	3,55	3,75	3,90	4,20	4,05	4,40	4,55	4,90	4,05	4,30	4,45	4,80
	46	3,55	3,75	3,90	4,20	4,15	4,40	4,55	4,90	4,05	4,30	4,45	4,80

Nervo-Sopra 122

N° de la fiche technique	Dimensions maximales du module (mm x mm)	Pose	Isolant (épaisseur minimale)
N-S122-B-GM	1850x1150	Plat ou TILT simple shed ou TILT double shed	Fesco 60 mm + Efigreen Acier 80 mm



MASSE SURFACIQUE

Épaisseur (mm)	0,75	0,88	1,00	1,25
Masse kg/m ²	8,83	10,36	11,77	14,72

REVETEMENT

Caractéristiques du matériau de base		Norme
Nuance d'acier	S 350 GD	NF EN 10346
Revêtements	Galvanisé	NF EN 10346
		NF P 34-310
	Galvanisé - Prélaqué	NF EN 10169 + A1
		NF P 34-301

PARTICULARITE DE MISE EN OEUVRE

- Largeur minimale d'appui de 60 mm
- Fixation complète toutes nervures sur chaque appui, espacement maximum de courrage de 0,75 m
- Les modules photovoltaïques sont visés dans la grille de vérification des modules photovoltaïques associés à cet Avis technique
- Pose du procédé en partie courante hors accumulations de neige type acrotère, mur coupe-feu, etc. (pour demandes spécifiques, merci de contacter le service technique MONOPANEL)
- Les charges d'exploitation descendantes doivent prendre en compte les éventuelles charges de neige accidentelles
- Le Tableau de charges descendantes considère une charge permanente due au système photovoltaïque de 15 daN/m²
- Le Tableau de charges ascendantes considère une charge permanente due au système photovoltaïque de 12 daN/m²

TABLEAUX DE PORTÉES (TRAVÉES ÉGALES)

Charges descendantes

Charges (daN/m ²)		Portées d'utilisation (m)											
Neige	Permanente	Travée simple 2 appuis				Travée double 3 appuis				Travée triple 4 appuis			
		0,75	0,88	1,00	1,25	0,75	0,88	1,00	1,25	0,75	0,88	1,00	1,25
50	20	4,05	4,25	4,40	4,70	4,00	4,30	4,55	4,90	4,15	4,50	4,75	5,15
	26	4,05	4,25	4,40	4,70	4,00	4,30	4,55	4,85	4,15	4,45	4,75	5,10
	35	4,05	4,25	4,40	4,70	4,00	4,30	4,55	4,85	4,15	4,45	4,70	5,05
	46	4,05	4,25	4,40	4,70	3,95	4,25	4,50	4,80	4,10	4,45	4,70	5,00
75	20	3,60	3,80	3,95	4,20	3,45	3,75	3,95	4,35	3,60	3,85	4,05	4,30
	26	3,60	3,80	3,95	4,20	3,45	3,75	3,95	4,35	3,55	3,85	4,05	4,30
	35	3,60	3,80	3,95	4,20	3,45	3,70	3,95	4,35	3,55	3,85	4,05	4,30
	46	3,60	3,75	3,90	4,20	3,45	3,70	3,95	4,35	3,55	3,85	4,05	4,30
100	20	3,20	3,40	3,50	3,75	3,10	3,35	3,55	3,90	3,20	3,45	3,65	4,00
	26	3,20	3,40	3,50	3,75	3,10	3,35	3,55	3,90	3,20	3,45	3,65	4,00
	35	3,20	3,35	3,50	3,75	3,10	3,35	3,55	3,90	3,20	3,45	3,65	4,00
	46	3,20	3,35	3,50	3,75	3,10	3,30	3,50	3,90	3,15	3,40	3,65	4,00
125	20	2,95	3,10	3,20	3,45	2,85	3,05	3,25	3,60	2,90	3,15	3,35	3,70
	26	2,95	3,10	3,20	3,45	2,80	3,05	3,25	3,60	2,90	3,15	3,30	3,70
	35	2,90	3,05	3,20	3,45	2,80	3,05	3,25	3,60	2,90	3,10	3,30	3,70
	46	2,90	3,05	3,20	3,40	2,80	3,05	3,20	3,55	2,90	3,10	3,30	3,70
161	20	2,60	2,75	2,85	3,05	2,50	2,70	2,90	3,20	2,60	2,80	2,95	3,30
	26	2,60	2,75	2,85	3,05	2,50	2,70	2,90	3,20	2,60	2,80	2,95	3,30
	35	2,60	2,75	2,85	3,05	2,50	2,70	2,90	3,20	2,60	2,80	2,95	3,30
	46	2,60	2,75	2,85	3,05	2,50	2,70	2,90	3,20	2,60	2,80	2,95	3,30

Charges ascendantes

Charges (daN/m ²)		Portées d'utilisation (m)											
Vent en dépression	Permanente	Travée simple 2 appuis				Travée double 3 appuis				Travée triple 4 appuis			
		0,75	0,88	1,00	1,25	0,75	0,88	1,00	1,25	0,75	0,88	1,00	1,25
50	20	4,65	4,90	5,15	5,55	3,75	4,15	4,50	5,20	4,20	4,60	5,00	5,80
	26	4,65	4,90	5,15	5,55	4,05	4,45	4,85	5,65	4,50	4,95	5,40	6,25
	35	4,65	4,90	5,15	5,55	4,60	5,10	5,55	6,70	5,10	5,65	6,00	6,45
	46	4,65	4,90	5,15	5,55	5,65	5,95	6,20	6,70	5,45	5,75	6,00	6,45
75	20	4,10	4,30	4,50	4,85	2,70	2,95	3,20	3,60	3,00	3,30	3,55	4,00
	26	4,10	4,30	4,50	4,85	2,80	3,05	3,30	3,75	3,10	3,40	3,65	4,15
	35	4,10	4,30	4,50	4,85	2,95	3,25	3,50	4,00	3,30	3,60	3,90	4,45
	46	4,10	4,30	4,50	4,85	3,20	3,50	3,80	4,35	3,55	3,90	4,20	4,85
100	20	3,65	3,90	4,10	4,40	2,25	2,40	2,60	2,95	2,45	2,70	2,90	3,25
	26	3,70	3,90	4,10	4,40	2,30	2,50	2,65	3,00	2,55	2,75	2,95	3,35
	35	3,70	3,90	4,10	4,40	2,35	2,55	2,75	3,15	2,60	2,85	3,05	3,45
	46	3,70	3,90	4,10	4,40	2,50	2,70	2,90	3,30	2,75	3,00	3,20	3,65
114	20	3,35	3,65	3,90	4,20	2,05	2,25	2,40	2,70	2,25	2,45	2,65	3,00
	26	3,40	3,75	3,90	4,20	2,10	2,25	2,45	2,75	2,30	2,50	2,70	3,05
	35	3,55	3,75	3,90	4,20	2,15	2,35	2,50	2,85	2,40	2,60	2,80	3,15
	46	3,55	3,75	3,90	4,20	2,25	2,45	2,60	2,95	2,50	2,70	2,90	3,30

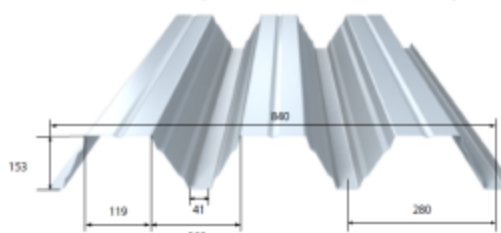
TABLEAUX DE PORTÉES (TRAVÉES ÉGALES)

Charges ascendantes avec plaquettes de répartition

Charges (daN/m ²)		Portées d'utilisation (m)											
Vent en dépression	Permanente	Travée simple 2 appuis				Travée double 3 appuis				Travée triple 4 appuis			
		0,75	0,88	1,00	1,25	0,75	0,88	1,00	1,25	0,75	0,88	1,00	1,25
50	20	4,65	4,90	5,15	5,55	5,45	5,75	6,00	6,50	5,35	5,65	5,90	6,35
	26	4,65	4,90	5,15	5,55	5,45	5,75	6,00	6,50	5,35	5,65	5,90	6,35
	35	4,65	4,90	5,15	5,55	5,45	5,75	6,00	6,50	5,35	5,65	5,90	6,35
	46	4,65	4,90	5,15	5,55	5,45	5,75	6,00	6,50	5,35	5,65	5,90	6,35
75	20	4,10	4,30	4,50	4,85	4,75	5,05	5,25	5,65	4,65	4,95	5,15	5,55
	26	4,10	4,30	4,50	4,85	4,75	5,05	5,25	5,65	4,65	4,95	5,15	5,55
	35	4,10	4,30	4,50	4,85	4,75	5,05	5,25	5,65	4,65	4,95	5,15	5,55
	46	4,10	4,30	4,50	4,85	4,75	5,05	5,25	5,65	4,65	4,95	5,15	5,55
100	20	3,65	3,90	4,10	4,40	4,20	4,55	4,75	5,15	4,25	4,50	4,65	5,05
	26	3,70	3,90	4,10	4,40	4,30	4,55	4,75	5,15	4,25	4,50	4,65	5,05
	35	3,70	3,90	4,10	4,40	4,35	4,55	4,75	5,15	4,25	4,50	4,65	5,05
	46	3,70	3,90	4,10	4,40	4,35	4,55	4,75	5,15	4,25	4,50	4,65	5,05
114	20	3,35	3,65	3,90	4,20	3,85	4,20	4,50	4,90	4,00	4,30	4,45	4,80
	26	3,40	3,75	3,90	4,20	3,95	4,30	4,55	4,90	4,05	4,30	4,45	4,80
	35	3,55	3,75	3,90	4,20	4,05	4,40	4,55	4,90	4,05	4,30	4,45	4,80
	46	3,55	3,75	3,90	4,20	4,15	4,40	4,55	4,90	4,05	4,30	4,45	4,80

Nervo-Sopra 153| Appuis 60 mm

N° de la fiche technique	Dimension maximale du module (mm)	Pose	Isolant (épaisseur minimale)
N-S153-Ls 60 mm	1850x1150	Plat ou TILT simple shed ou TILT double shed	Rockclacier C Nu Energy 80 mm Fesco 60 mm + Efigreen Acier 80 mm Panotoit Tekfi 2 120 mm Rocterm Coberlan C (Nu) 120 mm



MASSE SURFACIQUE

Epaisseur (mm)	0,75	0,88	1,00	1,25
Masse (kg/m ²)	10,51	12,33	14,02	17,52

REVETEMENT

Caractéristiques du matériau de base		Norme
Nuance d'acier	S 350 GD	NF EN 10346
Revêtements	Galvanisé	NF EN 10346
		NF P 34-310
	Galvanisé – Prélaqué	NF EN 10169 + A1
		NF P 34-301

PARTICULARITE DE MISE EN OEUVRE

- Largeur minimale d'appui de 60 mm
- Fixation com plète toutes nervures sur chaque appui, espacement maximum de courrage de 0,75 m
- Les modules photovoltaïques sont visés dans la grille de vérification des modules photovoltaïques associés cet Avis technique
- Pose du procédé en partie courante hors accumulations de neige type acrotère, mur coupe-feu, etc. (pour demandes spécifiques, merci de contacter le service technique MONOPANEL)
- Les charges d'exploitation descendantes doivent prendre en compte les éventuelles charges de neige accidentelles
- Le Tableau de charges descendantes considère une charge permanente due au système photovoltaïque de 15 daN/m²
- Le Tableau de charges ascendantes considère une charge permanente due au système photovoltaïque de 12 daN/m²

TABLEAUX DE PORTÉES (TRAVÉES ÉGALES)

Charges descendantes

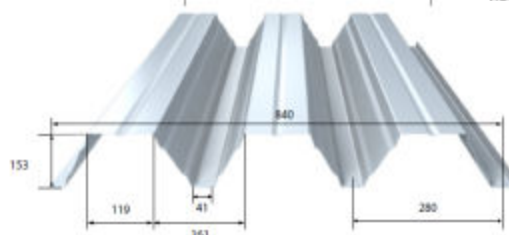
Charges (daN/m ²)		Portées d'utilisation (m)											
Neige	Permanente	Travée simple 2 appuis				Travée double 3 appuis				Travée triple 4 appuis			
		0,75	0,88	1,00	1,25	0,75	0,88	1,00	1,25	0,75	0,88	1,00	1,25
50	20	5,45	5,70	5,90	6,25	5,30	5,70	6,00	6,60	5,70	6,15	6,50	7,15
	26	5,40	5,65	5,85	6,25	5,20	5,60	5,95	6,55	5,65	6,05	6,45	7,05
	35	5,30	5,60	5,80	6,15	5,10	5,45	5,80	6,35	5,50	5,95	6,30	6,90
	46	5,20	5,45	5,70	6,10	4,95	5,35	5,70	6,25	5,35	5,80	6,15	6,75
75	20	4,95	5,20	5,40	5,75	4,60	4,95	5,20	5,75	4,95	5,35	5,65	6,20
	26	4,90	5,15	5,35	5,70	4,55	4,90	5,15	5,70	4,90	5,30	5,60	6,20
	35	4,85	5,10	5,30	5,65	4,45	4,80	5,10	5,60	4,85	5,20	5,50	6,10
	46	4,80	5,05	5,20	5,55	4,40	4,70	5,00	5,50	4,75	5,05	5,40	5,95
100	20	4,60	4,85	5,05	4,40	4,10	4,40	4,70	5,20	4,45	4,80	5,10	5,60
	26	4,60	4,81	5,00	5,35	4,10	4,40	4,65	5,15	4,40	4,75	5,05	5,60
	35	4,55	4,75	4,95	5,30	4,05	4,35	4,55	5,05	4,35	4,70	4,95	5,50
	46	4,50	4,70	4,90	5,25	3,95	4,30	4,55	5,05	4,30	4,60	4,90	5,40
125	20	4,30	4,45	4,60	4,95	3,75	4,05	4,30	4,75	4,05	4,40	4,65	5,20
	26	4,30	4,50	4,65	5,00	3,75	4,05	4,25	4,70	4,05	4,35	4,60	5,10
	35	4,25	4,45	4,65	4,95	3,70	4,00	4,25	4,70	3,95	4,25	4,50	5,00
	46	4,20	4,45	4,65	4,95	3,65	3,90	4,15	4,60	3,90	4,20	4,50	4,95
161	20	3,85	4,10	4,20	4,45	3,35	3,65	3,85	4,30	3,60	3,90	4,15	4,60
	26	3,85	4,10	4,25	4,50	3,35	3,60	3,85	4,25	3,55	3,85	4,10	4,55
	35	3,80	4,10	4,30	4,55	3,30	3,60	3,80	4,20	3,55	3,80	4,05	4,50
	46	3,80	4,10	4,30	4,60	3,30	3,55	3,75	4,15	3,50	3,80	4,00	4,45

Charges ascendantes avec plaquettes de répartition

Charges (daN/m ²)		Portées d'utilisation (m)											
Vent en dépression	Permanente	Travée simple 2 appuis				Travée double 3 appuis				Travée triple 4 appuis			
		0,75	0,88	1,00	1,25	0,75	0,88	1,00	1,25	0,75	0,88	1,00	1,25
50	20	5,95	6,25	6,55	7,05	5,55	5,95	6,30	6,90	5,80	6,25	6,60	7,25
	26	6,00	6,35	6,60	7,10	5,60	6,05	6,40	7,05	5,90	6,30	6,70	7,35
	35	6,10	6,45	6,70	7,25	5,70	6,15	6,50	7,15	6,00	6,45	6,80	7,50
	46	6,20	6,50	6,80	7,35	5,85	6,30	6,65	7,30	6,10	6,55	6,95	7,65
75	20	5,85	6,15	6,40	6,90	5,35	5,75	6,10	6,70	5,65	6,10	6,45	7,10
	26	5,85	6,20	6,45	6,95	5,45	5,85	6,20	6,80	5,75	6,15	6,50	7,20
	35	5,95	6,30	6,55	7,05	5,55	5,95	6,30	6,95	5,85	6,25	6,65	7,30
	46	6,00	6,35	6,65	7,15	5,65	6,05	6,40	7,05	5,90	6,35	6,75	7,40
100	20	4,95	5,40	5,80	6,55	4,90	5,35	5,70	6,50	5,60	6,05	6,40	7,05
	26	5,05	5,55	5,95	6,55	5,05	5,50	5,90	6,70	5,65	6,10	6,45	7,10
	35	5,30	5,80	6,15	6,60	5,30	5,80	6,15	6,80	5,75	6,20	6,55	7,20
	46	5,60	5,90	6,15	6,65	5,55	5,95	6,30	6,95	5,80	6,25	6,60	7,30
114	20	4,45	4,85	5,20	5,90	4,45	4,85	5,15	5,85	5,10	5,55	5,95	6,75
	26	4,60	5,00	5,35	6,05	4,55	5,00	5,35	6,05	5,25	5,70	6,10	6,90
	35	4,75	5,15	5,55	6,20	4,80	5,25	5,60	6,35	5,40	5,85	6,30	7,00
	46	5,00	5,45	5,85	6,30	5,05	5,50	5,90	6,70	5,70	6,15	6,50	7,15

Nervo-Sopra 153| Appuis 160mm

N° de la fiche technique	Dimension maximale du module (mm)	Pose	Isolant (épaisseur minimale)
N-S153-Ls 160 mm-LR	1850x1150	Plat ou TILT simple shed ou TILT double shed	Rockclacier C Nu Energy 80 mm Panotoit Tekfi 2 120 mm m Rocterm Coberlan C (Nu) 120 mm



MASSE SURFACIQUE

Epaisseur (mm)	0,75	0,88	1,00	1,25
Masse kg/m ²	10,51	12,33	14,02	17,52

REVETEMENT

Caractéristiques du matériau de base		Norme
Nuance d'acier	S 350 GD	NF EN 10346
Revêtements	Galvanisé	NF EN 10346
		NF P 34-310
	Galvanisé – Prélaqué	NF EN 10169 + A1 NF P 34-301

PARTICULARITE DE MISE EN OEUVRE

- Largeur minimale d'appui de 160 mm
- Fixation com plète toutes nervures sur chaque appui, espacement maximum de courrage de 0,75 m
- Les modules photovoltaïques sont visés dans la grille de vérification des modules photovoltaïques associés à cet Avis technique
- Pose du procédé en partie courante hors accumulations de neige type acrotère, mur coupe-feu, etc. (pour demandes spécifiques, merci de contacter le service technique MONOPANEL)
- Les charges d'exploitation descendantes doivent prendre en compte les éventuelles charges de neige accidentelles
- Le Tableau de charges descendantes considère une charge permanente due au système photovoltaïque de 15 daN/m²
- Le Tableau de charges ascendantes considère une charge permanente due au système photovoltaïque de 12 daN/m²

TABLEAUX DE PORTÉES (TRAVÉES ÉGALES)

Charges descendantes

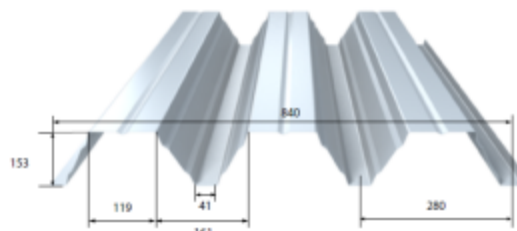
Charges (daN/m ²)		Portées d'utilisation (m)											
Neige	Permanente	Travée simple 2 appuis				Travée double 3 appuis				Travée triple 4 appuis			
		0,75	0,88	1,00	1,25	0,75	0,88	1,00	1,25	0,75	0,88	1,00	1,25
50	20	5,45	5,70	5,90	6,25	5,85	6,25	6,60	7,25	6,00	6,45	6,80	7,50
	26	5,40	5,65	5,85	6,25	5,75	6,15	6,50	7,15	5,95	6,35	6,70	7,40
	35	5,30	5,60	5,80	6,15	5,65	6,05	6,40	7,10	5,80	6,25	6,60	7,30
	46	5,20	5,45	5,70	6,10	5,50	5,95	6,30	6,95	5,65	6,10	6,50	7,15
75	20	4,95	5,20	5,40	5,75	5,05	5,45	5,75	6,35	5,20	5,60	5,95	6,60
	26	4,90	5,15	5,35	5,70	5,00	5,35	5,70	6,25	5,15	5,55	5,85	6,45
	35	4,85	5,10	5,30	5,65	4,90	5,30	5,60	6,20	5,05	5,45	5,75	6,40
	46	4,80	5,05	5,20	5,55	4,85	5,20	5,55	6,10	5,00	5,35	5,70	6,30
100	20	4,60	4,85	5,05	5,40	4,50	4,80	5,15	5,70	4,65	5,00	5,30	5,90
	26	4,60	4,80	5,00	5,35	4,45	4,80	5,05	5,60	4,60	4,95	5,25	5,80
	35	4,55	4,75	4,95	5,30	4,40	4,75	5,00	5,55	4,55	4,90	5,20	5,70
	46	4,50	4,70	4,90	5,25	4,35	4,70	4,95	5,50	4,50	4,85	5,15	5,70
125	20	4,30	4,45	4,60	4,95	4,10	4,40	4,70	5,20	4,25	4,55	4,85	5,40
	26	4,30	4,50	4,65	5,00	4,10	4,40	4,65	5,20	4,20	4,55	4,85	5,35
	35	4,25	4,45	4,65	4,95	4,00	4,30	4,55	5,05	4,15	4,50	4,75	5,30
	46	4,20	4,45	4,65	4,95	3,95	4,25	4,50	5,00	4,10	4,45	4,70	5,25
161	20	3,85	4,10	4,20	4,45	3,60	3,90	4,10	4,55	3,80	4,05	4,30	4,80
	26	3,85	4,10	4,25	4,50	3,60	3,90	4,15	4,60	3,75	4,10	4,35	4,80
	35	3,80	4,10	4,30	4,55	3,55	3,85	4,05	4,50	3,75	4,00	4,25	4,70
	46	3,80	4,10	4,30	4,60	3,55	3,80	4,05	4,45	3,70	4,00	4,25	4,70

Charges ascendantes avec plaquettes de répartition

Charges (daN/m ²)		Portées d'utilisation (m)											
Vent en dépression	Permanente	Travée simple 2 appuis				Travée double 3 appuis				Travée triple 4 appuis			
		0,75	0,88	1,00	1,25	0,75	0,88	1,00	1,25	0,75	0,88	1,00	1,25
50	20	5,95	6,25	6,55	7,05	5,55	5,95	6,30	6,90	5,80	6,25	6,60	7,25
	26	6,00	6,35	6,60	7,10	5,60	6,05	6,40	7,05	5,90	6,30	6,70	7,35
	35	6,10	6,45	6,70	7,25	5,70	6,15	6,50	7,15	6,00	6,45	6,80	7,50
	46	6,20	6,50	6,80	7,35	5,85	6,30	6,65	7,30	6,10	6,55	6,95	7,65
75	20	5,85	6,15	6,40	6,90	5,35	5,75	6,10	6,70	5,65	6,10	6,45	7,10
	26	5,85	6,20	6,45	6,95	5,45	5,85	6,20	6,80	5,75	6,15	6,50	7,20
	35	5,95	6,30	6,55	7,05	5,55	5,95	6,30	6,95	5,85	6,25	6,65	7,30
	46	6,00	6,35	6,65	7,15	5,65	6,05	6,40	7,05	5,90	6,35	6,75	7,40
100	20	4,95	5,40	5,80	6,55	4,90	5,35	5,70	6,50	5,60	6,05	6,40	7,05
	26	5,05	5,55	5,95	6,55	5,05	5,50	5,90	6,70	5,65	6,10	6,45	7,10
	35	5,30	5,80	6,15	6,60	5,30	5,80	6,15	6,80	5,75	6,20	6,55	7,20
	46	5,60	5,90	6,15	6,65	5,55	5,95	6,30	6,95	5,80	6,25	6,60	7,30
114	20	4,45	4,85	5,20	5,90	4,45	4,85	5,15	5,85	5,10	5,55	5,95	6,75
	26	4,60	5,00	5,35	6,05	4,55	5,00	5,35	6,05	5,25	5,70	6,10	6,90
	35	4,75	5,15	5,55	6,20	4,80	5,25	5,60	6,35	5,40	5,85	6,30	7,00
	46	5,00	5,45	5,85	6,30	5,05	5,50	5,90	6,70	5,70	6,15	6,50	7,15

Nervo-Sopra 153| Appuis 160mm

N° de la fiche technique	Dimension maximale du module (mm)	Pose	Isolant (épaisseur minimale)
N-S153-LS 160 mm -FE	1850x1150	Plat ou TILT simple shed ou TILT double shed	Fesco 60 mm + Efigreen Acier 80 mm



MASSE SURFACIQUE

Épaisseur (mm)	0,75	0,88	1,00	1,25
Masse (kg/m ²)	10,51	12,33	14,02	17,52

REVETEMENT

Caractéristiques du matériau de base		Norme
Nuance d'acier	S 350 GD	NF EN 10346
Revêtements	Galvanisé	NF EN 10346
		NF P 34-310
	Galvanisé – Prélaqué	NF EN 10169 + A1 NF P 34-301

PARTICULARITE DE MISE EN OEUVRE

- Largeur minimale d'appui de 160 mm
- Fixation com plète toutes nervures sur chaque appui, espacement maximum de courrage de 0,75 m
- Les modules photovoltaïques sont visés dans la grille de vérification des modules photovoltaïques associés à cet Avis technique
- Pose du procédé en partie courante hors accumulations de neige type acrotère, mur coupe-feu, etc. (pour demandes spécifiques, merci de contacter le service technique MONOPANEL)
- Les charges d'exploitation descendantes doivent prendre en compte les éventuelles charges de neige accidentelles
- Le Tableau de charges descendantes considère une charge permanente due au système photovoltaïque de 15 daN/m²
- Le Tableau de charges ascendantes considère une charge permanente due au système photovoltaïque de 12 daN/m²

TABLEAUX DE PORTÉES (TRAVÉES ÉGALES)

Charges descendantes

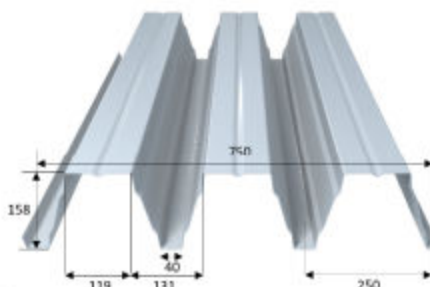
Charges (daN/m ²)		Portées d'utilisation (m)											
Neige	Permanente	Travée simple 2 appuis				Travée double 3 appuis				Travée triple 4 appuis			
		0,75	0,88	1,00	1,25	0,75	0,88	1,00	1,25	0,75	0,88	1,00	1,25
50	20	5,50	5,80	6,00	6,35	5,70	6,10	6,45	7,10	5,95	6,40	6,80	7,45
	26	5,45	5,70	5,95	6,35	5,65	6,05	6,40	7,00	5,90	6,30	6,65	7,35
	35	5,35	5,60	5,80	6,20	5,55	5,95	6,30	6,95	5,75	6,20	6,55	7,20
	46	5,25	5,50	5,70	6,10	5,40	5,80	6,15	6,75	5,65	6,10	6,45	7,10
75	20	5,00	5,25	5,45	5,85	4,95	5,30	5,60	6,20	5,15	5,55	5,85	6,50
	26	4,95	5,20	5,40	5,80	4,90	5,25	5,60	6,15	5,10	5,50	5,80	6,40
	35	4,90	5,15	5,35	5,70	4,80	5,20	5,50	6,10	5,05	5,40	5,70	6,35
100	46	4,85	5,10	5,30	5,65	4,75	5,10	5,40	5,95	4,95	5,30	5,65	6,20
	20	4,65	4,90	5,10	5,50	4,40	4,75	5,05	5,60	4,60	5,00	5,25	5,85
	26	4,65	4,85	5,05	5,40	4,40	4,75	5,00	5,55	4,60	4,90	5,25	5,80
125	35	4,60	4,80	5,00	5,35	4,30	4,70	5,00	5,50	4,50	4,85	5,15	5,75
	46	4,55	4,75	4,95	5,30	4,25	4,60	4,90	5,40	4,45	4,80	5,10	5,65
	20	4,35	4,50	4,65	5,05	4,00	4,35	4,55	5,10	4,20	4,55	4,80	5,35
161	26	4,35	4,50	4,65	5,05	4,00	4,30	4,60	5,05	4,20	4,50	4,80	5,35
	35	4,35	4,50	4,70	5,05	3,90	4,20	4,45	4,95	4,15	4,45	4,75	5,25
	46	4,30	4,50	4,70	5,00	3,85	4,20	4,40	4,90	4,10	4,45	4,70	5,25
	20	4,00	4,15	4,30	4,55	3,55	3,80	4,05	4,50	3,75	4,05	4,30	4,75
161	26	4,00	4,15	4,30	4,55	3,50	3,85	4,05	4,50	3,75	4,00	4,25	4,75
	35	4,00	4,15	4,30	4,60	3,50	3,75	4,00	4,40	3,70	4,00	4,25	4,75
	46	3,95	4,15	4,35	4,65	3,45	3,75	3,95	4,40	3,65	3,95	4,20	4,65

Charges ascendantes avec plaquettes de répartition

Charges (daN/m ²)		Portées d'utilisation (m)											
Vent en dépression	Permanente	Travée simple 2 appuis				Travée double 3 appuis				Travée triple 4 appuis			
		0,75	0,88	1,00	1,25	0,75	0,88	1,00	1,25	0,75	0,88	1,00	1,25
50	20	5,95	6,25	6,55	7,05	5,55	5,95	6,30	6,90	5,80	6,25	6,60	7,25
	26	6,00	6,35	6,60	7,10	5,60	6,05	6,40	7,05	5,90	6,30	6,70	7,35
	35	6,10	6,45	6,70	7,25	5,70	6,15	6,50	7,15	6,00	6,45	6,80	7,50
	46	6,20	6,50	6,80	7,35	5,85	6,30	6,65	7,30	6,10	6,55	6,95	7,65
75	20	5,85	6,15	6,40	6,90	5,35	5,75	6,10	6,70	5,65	6,10	6,45	7,10
	26	5,85	6,20	6,45	6,95	5,45	5,85	6,20	6,80	5,75	6,15	6,50	7,20
	35	5,95	6,30	6,55	7,05	5,55	5,95	6,30	6,95	5,85	6,25	6,65	7,30
100	46	6,00	6,35	6,65	7,15	5,65	6,05	6,40	7,05	5,90	6,35	6,75	7,40
	20	4,95	5,40	5,80	6,55	4,90	5,35	5,70	6,50	5,60	6,05	6,40	7,05
	26	5,05	5,55	5,95	6,55	5,05	5,50	5,90	6,70	5,65	6,10	6,45	7,10
114	35	5,30	5,80	6,15	6,60	5,30	5,80	6,15	6,80	5,75	6,20	6,55	7,20
	46	5,60	5,90	6,15	6,65	5,55	5,95	6,30	6,95	5,80	6,25	6,60	7,30
	20	4,45	4,85	5,20	5,90	4,45	4,85	5,15	5,85	5,10	5,55	5,95	6,75
114	26	4,60	5,00	5,35	6,05	4,55	5,00	5,35	6,05	5,25	5,70	6,10	6,90
	35	4,75	5,15	5,55	6,20	4,80	5,25	5,60	6,35	5,40	5,85	6,30	7,00
	46	5,00	5,45	5,85	6,30	5,05	5,50	5,90	6,70	5,70	6,15	6,50	7,15

Nervo-Sopra 158 | Appuis 160 mm

N° de la fiche technique	Dimensions maximales du module (mm)	Pose	Isolant (épaisseur minimale)
N-S158-Ls 160 mm - RW	1850x1150	Plat ou TILT simple shed ou TILT double shed	Rockacier C Nu Energy 80 mm



MASSE SURFACIQUE

Épaisseur (mm)	0,75	0,88	1,00	1,25
Masse (kg/m ²)	11,78	13,82	15,70	19,63

REVETEMENT

Caractéristiques du matériau de base		Norme
Nuance d'acier	S 350 GD	NF EN 10346
Revêtements	Galvanisé	NF EN 10346 NF P 34-310
	Galvanisé – Prélaqué	NF EN 10169 + A1 NF P 34-301

PARTICULARITE DE MISE EN OEUVRE

- Largeur minimale d'appui de 160 mm
- Fixation com plète toutes nervures sur chaque appui, espacement maximum de courrage de 0,75 m
- Les modules photovoltaïques sont visés dans la grille de vérification des modules photovoltaïques associés à cet Avis technique
- Pose du procédé en partie courante hors accumulations de neige type acrotère, mur coupe-feu, etc. (pour demandes spécifiques, merci de contacter le service technique MONOPANEL)
- Les charges d'exploitation descendantes doivent prendre en compte les éventuelles charges de neige accidentelles
- Le Tableau de charges descendantes considère une charge permanente due au système photovoltaïque de 15 daN/m²
- Le Tableau de charges ascendantes considère une charge permanente due au système photovoltaïque de 12 daN/m²

TABLEAUX DE PORTÉES (TRAVÉES ÉGALES)

Charges descendantes

Charges (daN/m ²)		Portées d'utilisation (m)											
Neige	Permanente	Travée simple 2 appuis				Travée double 3 appuis				Travée triple 4 appuis			
		0,75	0,88	1,00	1,25	0,75	0,88	1,00	1,25	0,75	0,88	1,00	1,25
50	20	5,70	5,95	6,15	6,60	6,00	6,45	6,80	7,50	6,20	6,65	7,00	7,75
	26	5,65	5,90	6,10	6,50	5,90	6,35	6,65	7,35	6,10	6,55	6,90	7,60
	35	5,55	5,80	6,00	6,40	5,80	6,25	6,60	7,25	5,95	6,45	6,75	7,45
	46	5,45	5,70	5,95	6,35	5,65	6,10	6,45	7,10	5,85	6,25	6,65	7,30
75	20	5,20	5,45	5,65	6,00	5,20	5,60	5,90	6,50	5,35	5,75	6,10	6,75
	26	5,15	5,40	5,60	6,00	5,05	5,40	5,70	6,30	5,30	5,70	6,00	6,60
	35	5,10	5,30	5,55	5,90	4,95	5,35	5,65	6,25	5,20	5,60	5,95	6,55
	46	5,00	5,25	5,45	5,85	4,85	5,20	5,55	6,10	5,10	5,50	5,80	6,40
100	20	4,70	4,95	5,20	5,55	4,55	4,90	5,20	5,70	4,80	5,15	5,45	6,00
	26	4,65	4,95	5,10	5,45	4,50	4,85	5,15	5,70	4,75	5,10	5,40	5,95
	35	4,60	4,85	5,00	5,35	4,45	4,80	5,10	5,65	4,70	5,05	5,35	5,90
	46	4,55	4,75	4,95	5,35	4,40	4,75	5,00	5,55	4,60	4,95	5,25	5,80
125	20	4,30	4,50	4,70	5,05	4,15	4,45	4,75	5,20	4,35	4,65	4,95	5,50
	26	4,25	4,45	4,65	5,05	4,10	4,45	4,70	5,20	4,35	4,65	4,95	5,45
	35	4,20	4,45	4,60	4,95	4,05	4,40	4,70	5,20	4,30	4,60	4,90	5,45
	46	4,15	4,40	4,55	4,90	4,05	4,35	4,60	5,10	4,25	4,55	4,85	5,35
161	20	3,85	4,00	4,10	4,45	3,70	4,00	4,25	4,70	3,90	4,15	4,45	4,95
	26	3,80	4,00	4,10	4,40	3,70	3,95	4,20	4,65	3,85	4,20	4,45	4,90
	35	3,80	3,95	4,05	4,35	3,65	3,95	4,20	4,65	3,85	4,15	4,40	4,90
	46	3,75	3,95	4,10	4,40	3,60	3,90	4,10	4,55	3,80	4,10	4,35	4,85

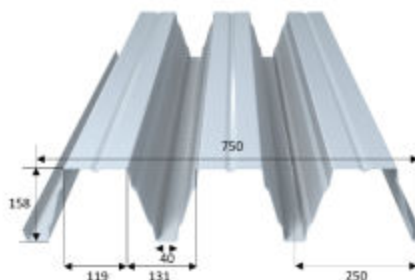
Charges ascendantes avec plaquettes de répartition

Charges (daN/m ²)		Portées d'utilisation (m)											
Vent en dépression	Permanente	Travée simple 2 appuis				Travée double 3 appuis				Travée triple 4 appuis			
		0,75	0,88	1,00	1,25	0,75	0,88	1,00	1,25	0,75	0,88	1,00	1,25
50	20	6,05	6,40	6,65	7,15	6,00	6,45	6,80	7,50	6,20	6,65	7,05	7,75
	26	6,10	6,45	6,75	7,25	5,90	6,35	6,70	7,40	6,10	6,55	6,95	7,65
	35	6,20	6,55	6,80	7,35	6,05	6,50	6,90	7,60	5,95	6,40	6,80	7,50
	46	6,25	6,60	6,90	7,45	6,15	6,65	7,00	7,70	6,05	6,50	6,90	7,60
75	20	5,70	6,00	6,25	6,75	5,70	6,15	6,50	7,15	5,60	6,05	6,40	7,05
	26	5,70	6,05	6,30	6,80	5,65	6,05	6,40	7,05	5,65	6,05	6,40	7,05
	35	5,80	6,10	6,35	6,85	5,75	6,20	6,55	7,20	5,75	6,20	6,55	7,20
	46	5,85	6,15	6,45	6,95	5,85	6,30	6,65	7,30	5,85	6,30	6,65	7,35
100	20	4,75	5,15	5,55	5,95	5,15	5,65	6,05	6,65	5,50	5,90	6,15	6,60
	26	4,85	5,30	5,55	5,95	5,35	5,85	6,30	6,75	5,55	5,90	6,20	6,65
	35	5,05	5,30	5,55	6,00	5,65	6,05	6,35	6,85	5,65	6,00	6,30	6,75
	46	5,10	5,35	5,60	6,05	5,75	6,20	6,50	7,00	5,75	6,10	6,40	6,90
114	20	4,25	4,60	4,95	5,55	4,70	5,10	5,45	6,20	5,05	5,55	5,80	6,25
	26	4,30	4,70	5,00	5,50	4,80	5,25	5,65	6,40	5,20	5,60	5,85	6,30
	35	4,40	4,80	5,10	5,50	5,05	5,50	5,90	6,50	5,40	5,70	5,95	6,40
	46	4,60	4,95	5,15	5,55	5,35	5,85	6,10	6,60	5,45	5,75	6,00	6,45

FICHE TECHNIQUE
 N-S158-Ls 160 mm-LR

Nervo-Sopra 158 | Appuis 160 mm

N° de la fiche technique	Dimensions maximales du module (mm)	Pose	Isolant (épaisseur minimale)
N-S158-Ls 160 mm-LR	1850x1150	Plat ou TILT simple shed ou TILT double shed	Smartroof C(37) 100 mm Panotoit Tekfi 2 120 mm Rocterm Coberlan C (Nu) 120 mm


MASSE SURFACIQUE

Épaisseur (mm)	0,75	0,88	1,00	1,25
Masse (kg/m ²)	11,78	13,82	15,70	19,63

REVETEMENT

Caractéristiques du matériau de base		Norme
Nuance d'acier	S 350 GD	NF EN 10346
Revêtements	Galvanisé	NF EN 10346
		NF P 34-310
	Galvanisé – Prélaqué	NF EN 10169 + A1 NF P 34-301

PARTICULARITE DE MISE EN OEUVRE

- Largeur minimale d'appui de 160 mm
- Fixation com plète toutes nervures sur chaque appui, espacement maximum de courrage de 0,75 m
- Les modules photovoltaïques sont visés dans la grille de vérification des modules photovoltaïques associés à cet Avis technique
- Pose du procédé en partie courante hors accumulations de neige type acrotère, mur coupe-feu, etc. (pour demandes spécifiques, merci de contacter le service technique MONOPANEL)
- Les charges d'exploitation descendantes doivent prendre en compte les éventuelles charges de neige accidentelles
- Le Tableau de charges descendantes considère une charge permanente due au système photovoltaïque de 15 daN/m²
- Le Tableau de charges ascendantes considère une charge permanente due au système photovoltaïque de 12 daN/m²

TABLEAUX DE PORTÉES (TRAVÉES ÉGALES)

Charges descendantes

Charges (daN/m ²)		Portées d'utilisation (m)											
Neige	Permanente	Travée simple 2 appuis				Travée double 3 appuis				Travée triple 4 appuis			
		0,75	0,88	1,00	1,25	0,75	0,88	1,00	1,25	0,75	0,88	1,00	1,25
50	20	5,70	5,95	6,15	6,60	6,05	6,55	6,90	7,60	6,10	6,55	6,90	7,60
	26	5,65	5,90	6,10	6,50	6,00	6,45	6,80	7,45	6,00	6,45	6,80	7,50
	35	5,55	5,85	6,05	6,45	5,85	6,30	6,65	7,35	5,85	6,30	6,65	7,35
	46	5,45	5,70	5,95	6,35	5,70	6,15	6,50	7,20	5,75	6,15	6,50	7,15
75	20	5,20	5,45	5,65	6,05	5,25	5,60	5,95	6,55	5,25	5,65	5,95	6,60
	26	5,15	5,40	5,60	6,00	5,10	5,50	5,80	6,40	5,20	5,60	5,95	6,55
	35	5,10	5,30	5,55	5,90	5,00	5,40	5,70	6,30	5,10	5,45	5,80	6,40
100	46	5,00	5,25	5,45	5,85	4,90	5,30	5,60	6,20	5,00	5,40	5,70	6,30
	20	4,70	4,95	5,20	5,55	4,60	4,95	5,25	5,80	4,70	5,05	5,35	5,90
	26	4,65	4,90	5,05	5,40	4,55	4,90	5,20	5,75	4,65	5,05	5,30	5,90
125	35	4,60	4,85	5,00	5,35	4,50	4,85	5,15	5,70	4,60	4,95	5,25	5,80
	46	4,55	4,70	4,90	5,30	4,45	4,75	5,05	5,60	4,55	4,90	5,15	5,70
	20	4,30	4,50	4,70	5,05	4,20	4,50	4,80	5,30	4,30	4,65	4,90	5,40
161	26	4,25	4,45	4,65	5,00	4,15	4,50	4,75	5,30	4,25	4,60	4,90	5,40
	35	4,20	4,45	4,60	4,95	4,10	4,45	4,70	5,20	4,20	4,55	4,85	5,35
	46	4,15	4,40	4,55	4,90	4,05	4,35	4,65	5,15	4,15	4,50	4,75	5,30
161	20	3,85	4,00	4,15	4,45	3,75	4,05	4,30	4,80	3,85	4,15	4,35	4,90
	26	3,80	4,00	4,15	4,40	3,70	4,00	4,30	4,75	3,80	4,10	4,35	4,85
	35	3,80	3,95	4,10	4,35	3,70	3,95	4,20	4,65	3,75	4,05	4,30	4,75
	46	3,75	3,90	4,10	4,35	3,65	3,95	4,20	4,65	3,75	4,05	4,30	4,75

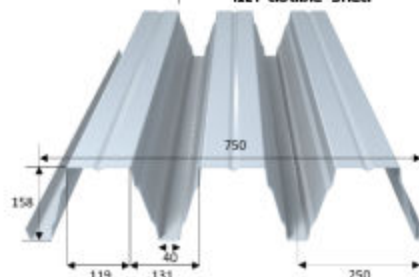
Charges ascendantes avec plaquettes de répartition

Charges (daN/m ²)		Portées d'utilisation (m)											
Vent en dépression	Permanente	Travée simple 2 appuis				Travée double 3 appuis				Travée triple 4 appuis			
		0,75	0,88	1,00	1,25	0,75	0,88	1,00	1,25	0,75	0,88	1,00	1,25
50	20	6,05	6,40	6,65	7,15	6,00	6,45	6,80	7,50	6,20	6,65	7,05	7,75
	26	6,10	6,45	6,75	7,25	5,90	6,35	6,70	7,40	6,10	6,55	6,95	7,65
	35	6,20	6,55	6,80	7,35	6,05	6,50	6,90	7,60	5,95	6,40	6,80	7,50
	46	6,25	6,60	6,90	7,45	6,15	6,65	7,00	7,70	6,05	6,50	6,90	7,60
75	20	5,70	6,00	6,25	6,75	5,70	6,15	6,50	7,15	5,60	6,05	6,40	7,05
	26	5,70	6,05	6,30	6,80	5,65	6,05	6,40	7,05	5,65	6,05	6,40	7,05
	35	5,80	6,10	6,35	6,85	5,75	6,20	6,55	7,20	5,75	6,20	6,55	7,20
100	46	5,85	6,15	6,45	6,95	5,85	6,30	6,65	7,30	5,85	6,30	6,65	7,35
	20	4,75	5,15	5,55	5,95	5,15	5,65	6,05	6,65	5,50	5,90	6,15	6,60
	26	4,85	5,30	5,55	5,95	5,35	5,85	6,30	6,75	5,55	5,90	6,20	6,65
114	35	5,05	5,30	5,55	6,00	5,65	6,05	6,35	6,85	5,65	6,00	6,30	6,75
	46	5,10	5,35	5,60	6,05	5,75	6,20	6,50	7,00	5,75	6,10	6,40	6,90
	20	4,25	4,60	4,95	5,55	4,70	5,10	5,45	6,20	5,05	5,55	5,80	6,25
114	26	4,30	4,70	5,00	5,50	4,80	5,25	5,65	6,40	5,20	5,60	5,85	6,30
	35	4,40	4,80	5,10	5,50	5,05	5,50	5,90	6,50	5,40	5,70	5,95	6,40
	46	4,60	4,95	5,15	5,55	5,35	5,85	6,10	6,60	5,45	5,75	6,00	6,45

FICHE TECHNIQUE
 N-S158-Is 160 mm-FE

Nervo-Sopra 158 | Appuis 160 mm

N° de la fiche technique	Dimensions maximales du module (mm)	Pose	Isolant (épaisseur minimale)
N-S158-Is 160 mm -FE	1850x1150	Plat ou TILT simple shed ou TILT double shed	Fesco 60 mm + Efigreen Acier 80 mm


MASSE SURFACIQUE

Épaisseur (mm)	0,75	0,88	1,00	1,25
Masse (kg/m ²)	11,78	13,82	15,70	19,63

REVETEMENT

Caractéristiques du matériau de base		Norme
Nuance d'acier	S 350 GD	NF EN 10346
Revêtements	Galvanisé	NF EN 10346 NF P 34-310
	Galvanisé – Prélaqué	NF EN 10169 + A1 NF P 34-301

PARTICULARITE DE MISE EN OEUVRE

- Largeur minimale d'appui de 160 mm
- Fixation com plète toutes nervures sur chaque appui, espacement maximum de courrage de 0,75 m
- Les modules photovoltaïques sont visés dans la grille de vérification des modules photovoltaïques associés à cet Avis technique
- Pose du procédé en partie courante hors accumulations de neige type acrotère, mur coupe-feu, etc. (pour demandes spécifiques, merci de contacter le service technique MONOPANEL)
- Les charges d'exploitation descendantes doivent prendre en compte les éventuelles charges de neige accidentelles
- Le Tableau de charges descendantes considère une charge permanente due au système photovoltaïque de 15 daN/m²
- Le Tableau de charges ascendantes considère une charge permanente due au système photovoltaïque de 12 daN/m²

TABLEAUX DE PORTÉES (TRAVÉES ÉGALES)

Charges descendantes

Charges (daN/m ²)		Portées d'utilisation (m)											
Neige	Permanente	Travée simple 2 appuis				Travée double 3 appuis				Travée triple 4 appuis			
		0,75	0,88	1,00	1,25	0,75	0,88	1,00	1,25	0,75	0,88	1,00	1,25
50	20	5,80	6,10	6,30	6,70	6,15	6,60	7,00	7,70	6,17	6,65	7,00	7,70
	26	5,70	6,00	6,20	6,60	6,05	6,50	6,85	7,55	6,08	6,55	6,90	7,60
	35	5,65	5,85	6,10	6,50	5,90	6,35	6,75	7,40	5,96	6,40	6,75	7,45
	46	5,55	5,80	6,00	6,45	5,75	6,20	6,55	7,20	5,82	6,25	6,65	7,30
75	20	5,25	5,50	5,75	6,10	5,35	5,75	6,10	6,70	5,34	5,75	6,05	6,70
	26	5,25	5,50	5,70	6,10	5,20	5,55	5,90	6,50	5,18	5,55	5,90	6,50
	35	5,15	5,45	5,65	6,05	5,10	5,50	5,85	6,45	5,10	5,50	5,80	6,40
	46	5,10	5,35	5,55	5,95	5,00	5,40	5,70	6,35	5,01	5,40	5,70	6,30
100	20	4,80	5,05	5,30	5,65	4,65	5,05	5,30	5,85	4,67	5,05	5,35	5,90
	26	4,75	4,95	5,15	5,55	4,65	5,00	5,30	5,85	4,64	5,00	5,25	5,80
	35	4,70	4,90	5,15	5,50	4,60	4,90	5,25	5,75	4,58	4,95	5,25	5,80
	46	4,60	4,90	5,05	5,40	4,50	4,85	5,15	5,70	4,52	4,90	5,15	5,70
125	20	4,35	4,65	4,80	5,20	4,25	4,60	4,90	5,40	4,27	4,55	4,85	5,40
	26	4,35	4,60	4,80	5,15	4,25	4,60	4,85	5,35	4,24	4,55	4,80	5,35
	35	4,30	4,50	4,70	5,00	4,20	4,50	4,80	5,30	4,19	4,50	4,80	5,30
	46	4,25	4,45	4,65	4,95	4,15	4,45	4,70	5,20	4,14	4,45	4,75	5,25
161	20	3,90	4,05	4,20	4,50	3,80	4,10	4,35	4,85	3,80	4,10	4,35	4,80
	26	3,90	4,00	4,15	4,45	3,80	4,10	4,35	4,80	3,80	4,10	4,35	4,80
	35	3,85	4,00	4,15	4,45	3,75	4,05	4,30	4,80	3,75	4,05	4,30	4,80
	46	3,80	4,00	4,15	4,45	3,70	4,00	4,25	4,70	3,70	4,00	4,25	4,75

Charges ascendantes avec plaquettes de répartition

Charges (daN/m ²)		Portées d'utilisation (m)											
Vent en dépression	Permanente	Travée simple 2 appuis				Travée double 3 appuis				Travée triple 4 appuis			
		0,75	0,88	1,00	1,25	0,75	0,88	1,00	1,25	0,75	0,88	1,00	1,25
50	20	6,05	6,40	6,65	7,15	6,00	6,45	6,80	7,50	6,20	6,65	7,05	7,75
	26	6,10	6,45	6,75	7,25	5,90	6,35	6,70	7,40	6,10	6,55	6,95	7,65
	35	6,20	6,55	6,80	7,35	6,05	6,50	6,90	7,60	5,95	6,40	6,80	7,50
	46	6,25	6,60	6,90	7,45	6,15	6,65	7,00	7,70	6,05	6,50	6,90	7,60
75	20	5,70	6,00	6,25	6,75	5,70	6,15	6,50	7,15	5,60	6,05	6,40	7,05
	26	5,70	6,05	6,30	6,80	5,65	6,05	6,40	7,05	5,65	6,05	6,40	7,05
	35	5,80	6,10	6,35	6,85	5,75	6,20	6,55	7,20	5,75	6,20	6,55	7,20
	46	5,85	6,15	6,45	6,95	5,85	6,30	6,65	7,30	5,85	6,30	6,65	7,35
100	20	4,75	5,15	5,55	5,95	5,15	5,65	6,05	6,65	5,50	5,90	6,15	6,60
	26	4,85	5,30	5,55	5,95	5,35	5,85	6,30	6,75	5,55	5,90	6,20	6,65
	35	5,05	5,30	5,55	6,00	5,65	6,05	6,35	6,85	5,65	6,00	6,30	6,75
	46	5,10	5,35	5,60	6,05	5,75	6,20	6,50	7,00	5,75	6,10	6,40	6,90
114	20	4,25	4,60	4,95	5,55	4,70	5,10	5,45	6,20	5,05	5,55	5,80	6,25
	26	4,30	4,70	5,00	5,50	4,80	5,25	5,65	6,40	5,20	5,60	5,85	6,30
	35	4,40	4,80	5,10	5,50	5,05	5,50	5,90	6,50	5,40	5,70	5,95	6,40
	46	4,60	4,95	5,15	5,55	5,35	5,85	6,10	6,60	5,45	5,75	6,00	6,45

2.12.2.5.9. Exemple de dimensionnement d'un profil NERVO-SOPRA

Les données de l'exemple traité sont :

Situation du projet :

- région de neige A2 ;
- altitude inférieure à 200 m ;
- zone de vent 2 ;
- site normal.

Données bâtiment :

- structure porteuse en béton avec insert en acier d'épaisseur supérieure à 3 mm ;
- largeur d'appuis de 60 mm ;
- pente de versants de 3,1% ;
- versants plans ;
- dimensions permettant l'application simplifiée des règles NV 65 ;
- hauteur 15 mètres ;
- bâtiment fermé.

Procédé photovoltaïque :

- implantation de la centrale photovoltaïque aux modules de dimensions 1850mm x 1160mm en partie courante de toiture hors des accumulations de neige ;
- poids surfacique du procédé compris entre 12 daN/m² et 15 daN/m² (poids propre à ne pas prendre en compte car déjà intégré dans le calcul des Tableaux de portées des TAN).

Système de toiture :

- profil NERVO-SOPRA 153 en épaisseur de 0,75 mm avec plaquettes de répartition,
- isolant thermique en laine minérale ROCKACIER C NU ENERGY épaisseur 80 mm pour un poids surfacique de 10,5 daN/m²,
- revêtement d'étanchéité bitume pour un poids surfacique de 8 daN/m².

La détermination des charges de calcul s'effectue comme suit :

- charge descendante : neige normale qui vaut $45 \times 0,8 = 36$ daN/m² pour une vérification implicite de la charge de neige accidentelle dans cette zone : charge accidentelle = 70 daN/m² → lecture dans le Tableau d'utilisation avec 75 daN/m² ;
- poids de l'isolation thermique, du revêtement d'étanchéité et du procédé photovoltaïque : $10,5 + 8 = 18,50$ daN/m² → lecture dans les Tableaux d'utilisation avec 20 daN/m² ;
- charge ascendante applicable au profil : vent normal qui vaut, selon les valeurs pré-calculées du Tableau 7, 62 daN/m² → lecture dans le Tableau d'utilisation avec 75 daN/m² ;
- charges ascendantes applicables aux assemblages des profilés NERVO-SOPRA sur la structure porteuse : vent normal qui vaut 62 daN/m² pour la partie courante et, selon les valeurs précalculées du Tableau 8, 100 daN/m² pour les zones de rives.

L'ensemble de la toiture doit être vérifié en usage traditionnel, sans la centrale photovoltaïque, conformément à u DTU 43.3 et au cahier CSTB 3537_V2.

La détermination des différentes portées maximales d'utilisation s'effectue comme suit :

Sous l'effet de la charge descendante :

- sur 2 appuis : 4,95 m ;
- sur 3 appuis : 4,60 m ;
- sur 4 appuis et plus : 4,95 m.

Sous l'effet de la charge ascendante :

- sur 2 appuis : 5,85 m ;
- sur 3 appuis : 5,35 m ;
- sur 4 appuis et plus : 5,65 m.

La détermination de la portée maximale d'utilisation définitive s'effectue en retenant le minimum admissible pour chaque cas de pose :

- sur 2 appuis : minimum (4,95 m ; 5,85m) = 4,95 m ;
- sur 3 appuis : minimum (4,60 m ; 5,35 m) = 4,60 m ;
- sur 4 appuis et plus : minimum (4,95 m ; 5,65 m) = 4,95 m.

La détermination forfaitaire de la valeur minimale de la résistance à l'arrachement des assemblages des profilés Nervo-Sopra sur la structure porteuse avec utilisation de plaquettes s'effectue comme suit :

$$\gamma_m \times 1,25 \times L \times [1,75 \times D - (p_{pv} + g + p_{perm})] \times e \leq P_k$$
$$1,20 \times 1,25 \times 4,60 \times [1,75 \times 62 - (12 + 8,83 + 10,5 + 8)] \times 0,25 \leq P_k$$
$$119,32 \leq P_k$$

Soit une valeur minimale pour Pk de 119,32 daN.

3. Annexes graphiques

Note : Toutes les dimensions sont en millimètres (sauf indication contraire)

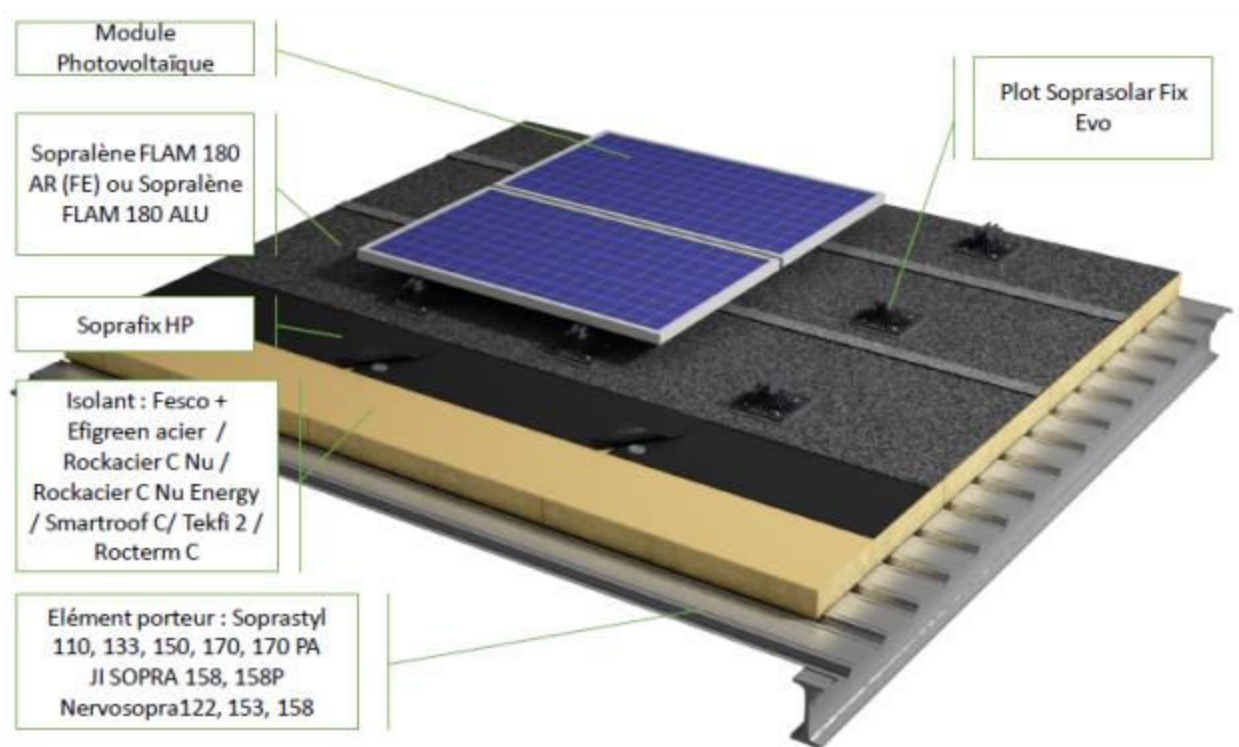


Figure 1 : Procédé en version SOPRASOLAR FIX EVO - TAN GP sur élément porteur TAN GP avec revêtement d'étanchéité bicouche fixé mécaniquement et modules photovoltaïques

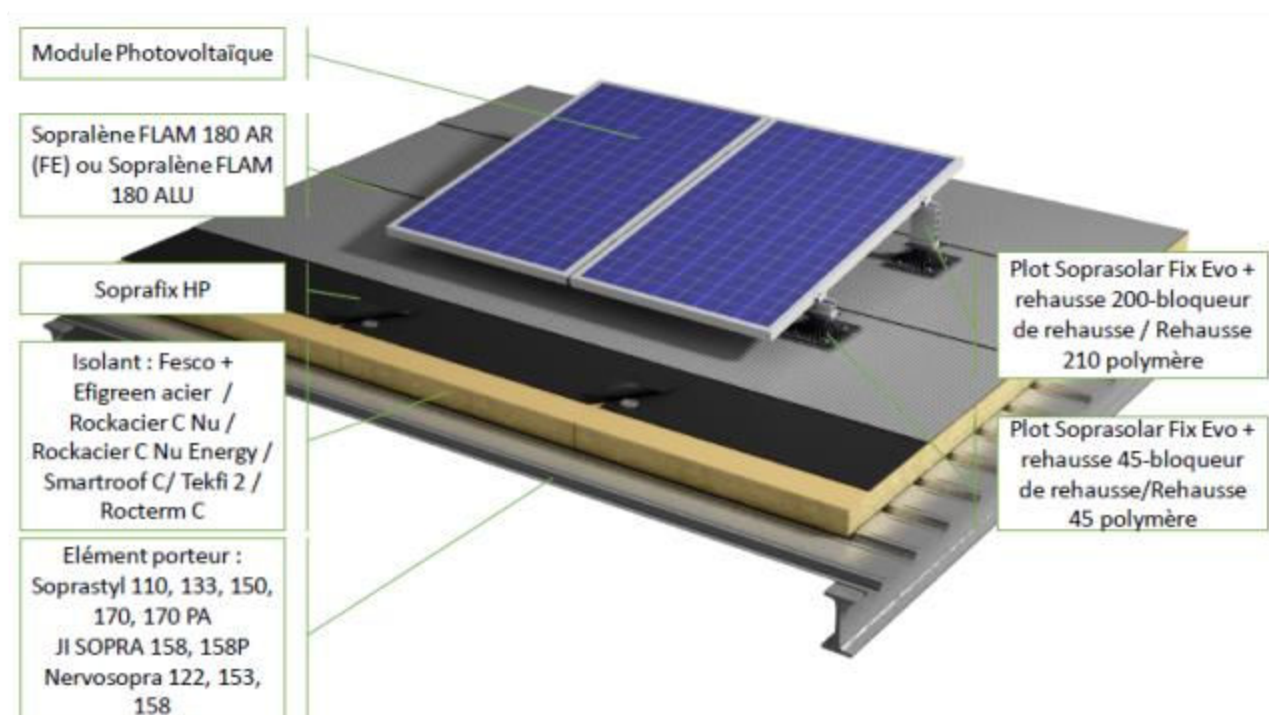


Figure 2 : Procédé en version SOPRASOLAR FIX EVO TILT - TAN GP sur élément porteur TAN GP avec revêtement d'étanchéité bicouche fixé mécaniquement et modules photovoltaïques

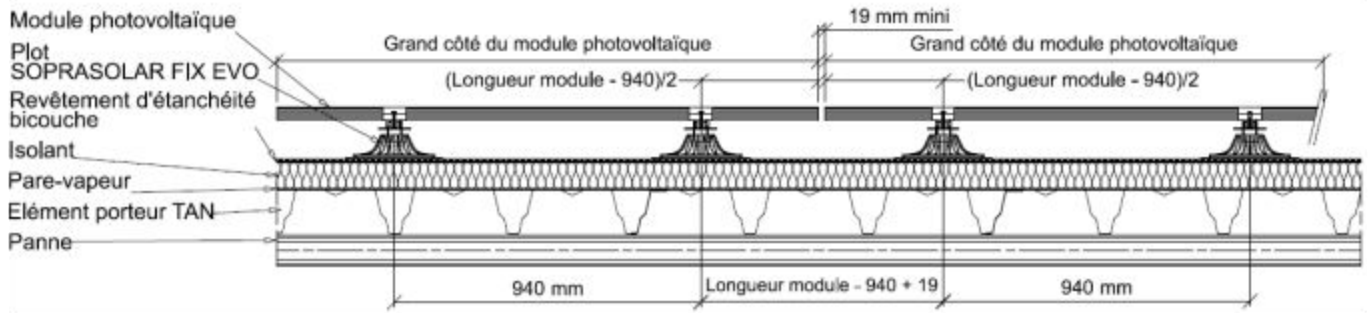


Figure 3 : Vue en coupe (dans le sens de la longueur des modules) du procédé avec modules photovoltaïques parallèles au plan de toiture (2 plots par grand côté du module)

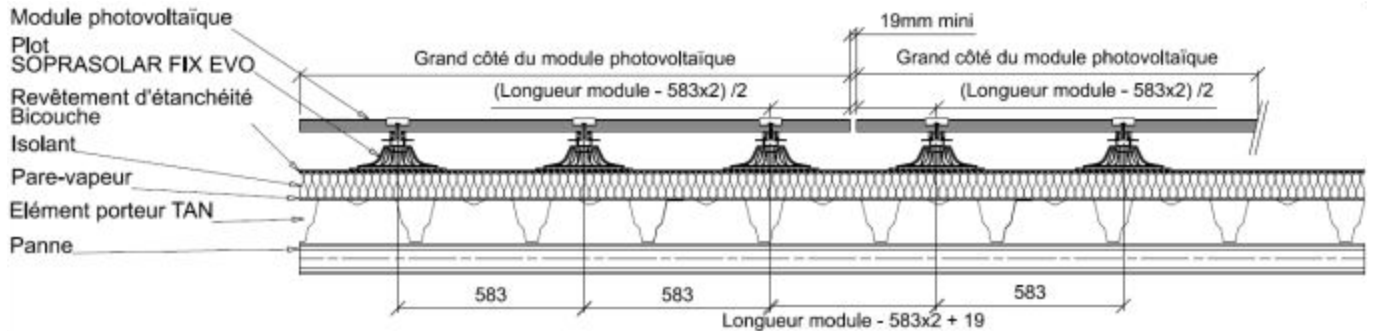


Figure 4 : Vue en coupe (dans le sens de la longueur des modules) du procédé avec modules photovoltaïques parallèles au plan de toiture (3 plots par grand côté du module)

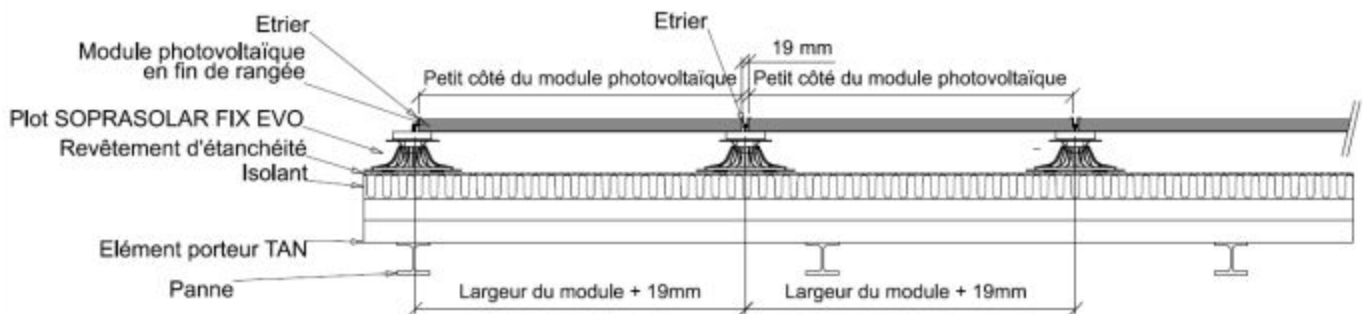


Figure 5 : Vue en coupe (dans le sens de la largeur des modules) du procédé avec modules photovoltaïques parallèles au plan de toiture (2 ou 3 plots par grand côté du module)

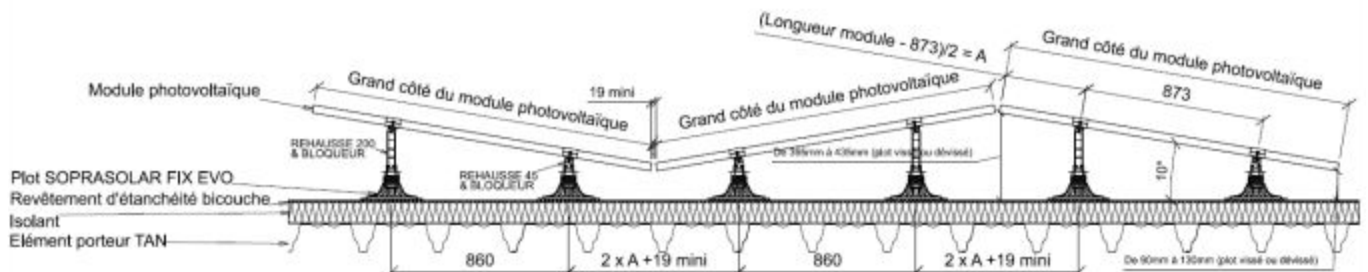


Figure 6 : Vue en coupe (dans le sens de la longueur des modules) du procédé avec modules photovoltaïques de longueur 1755mm en inclinaison double shed

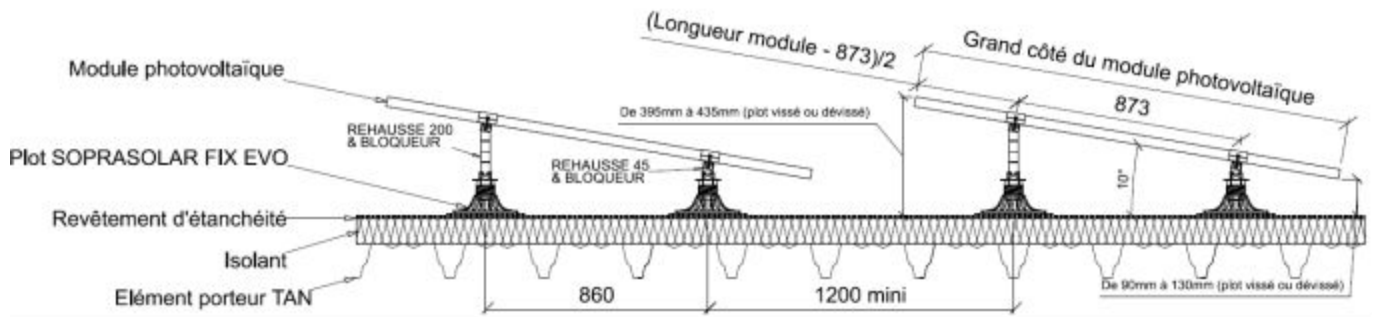


Figure 7 : Vue en coupe (dans le sens de la longueur des modules) du procédé avec modules photovoltaïques de longueur 1755mm en inclinaison simple shed

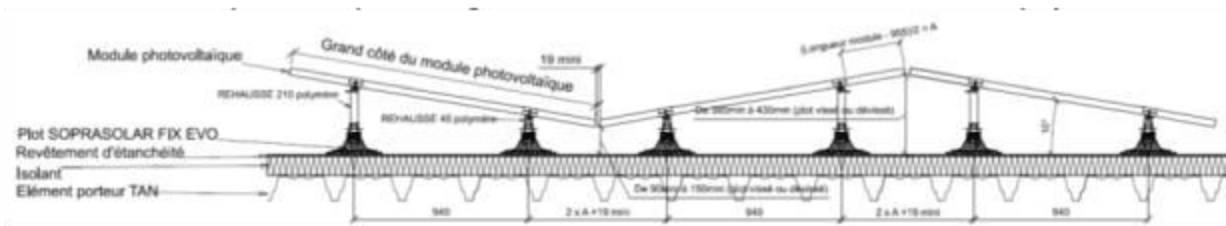


Figure 8 : Vue en coupe (dans le sens de la longueur des modules) du procédé avec modules photovoltaïques de longueur 1755mm en inclinaison double shed-réhausse polymère

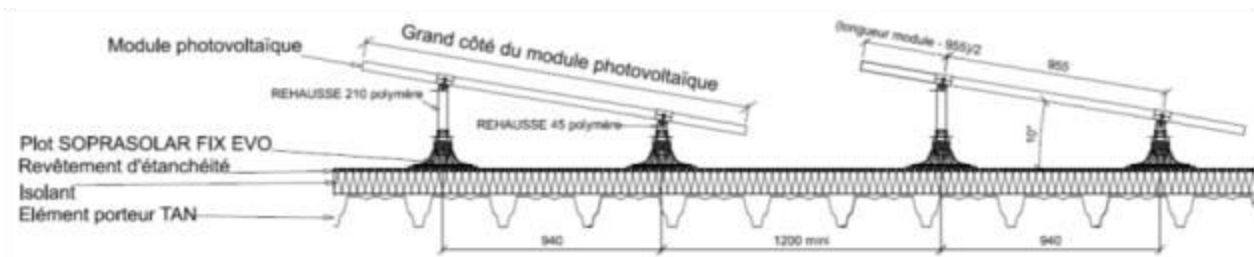


Figure 9 : Vue en coupe (dans le sens de la longueur des modules) du procédé avec modules photovoltaïques de longueur 1755mm en inclinaison simple shed-réhausse polymère

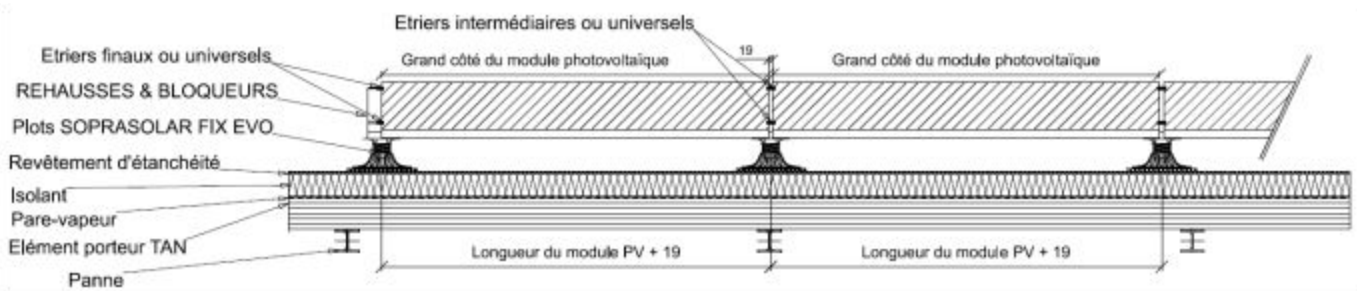


Figure 10 : Vue de face du procédé avec modules photovoltaïques en inclinaison simple shed

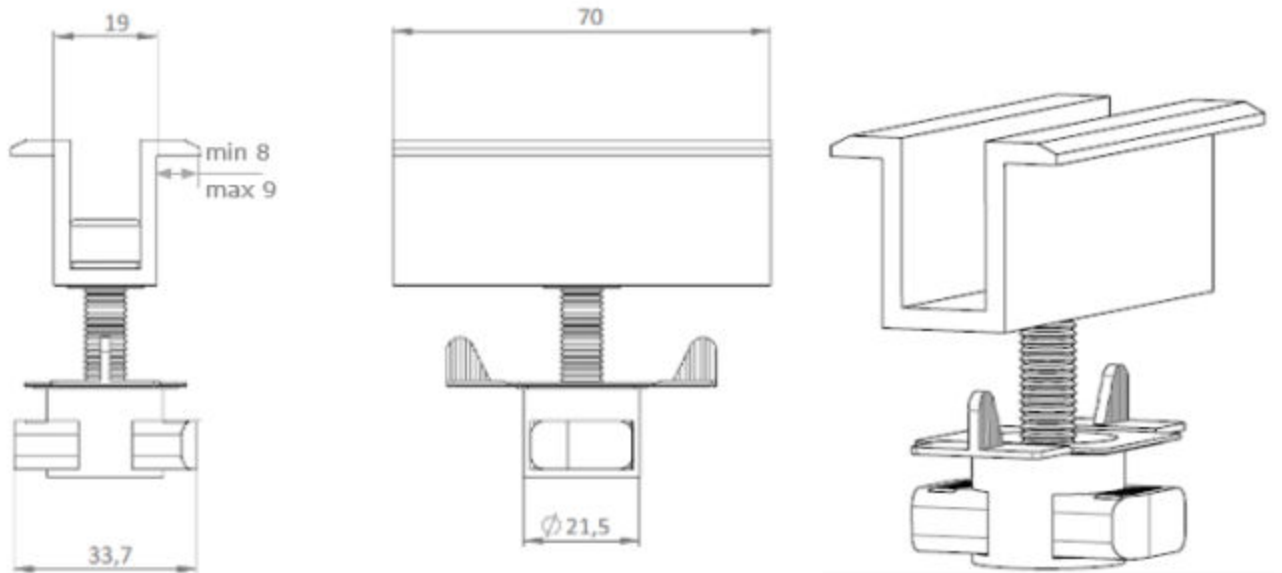


Figure 11 : Étrier intermédiaire

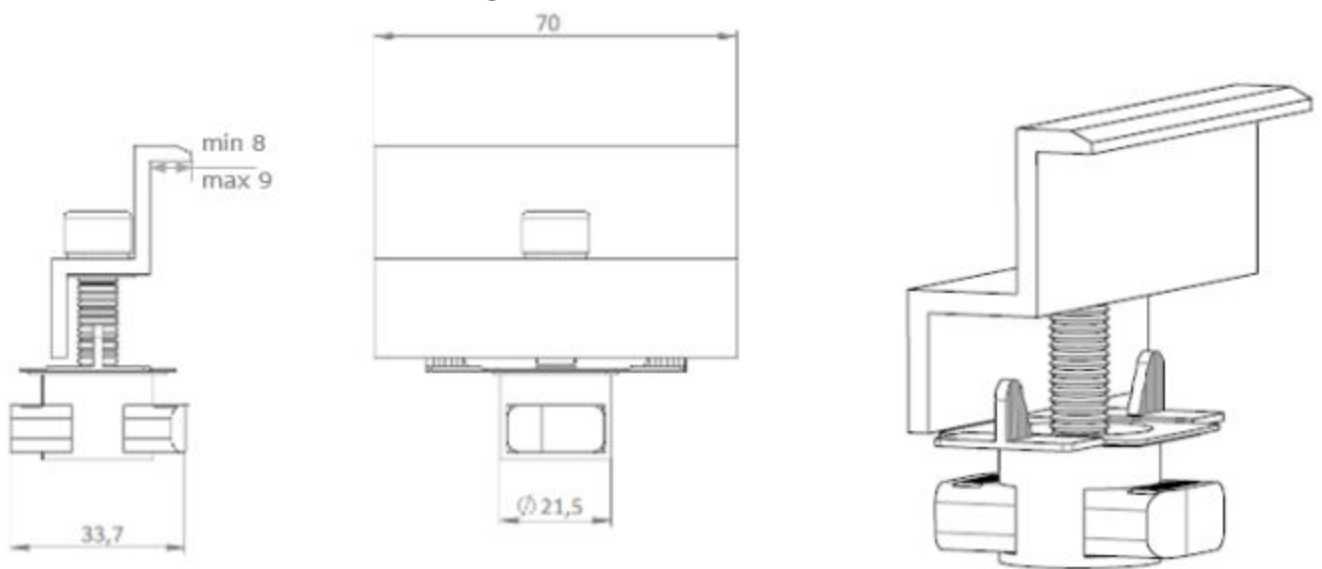


Figure 12 : Étrier final

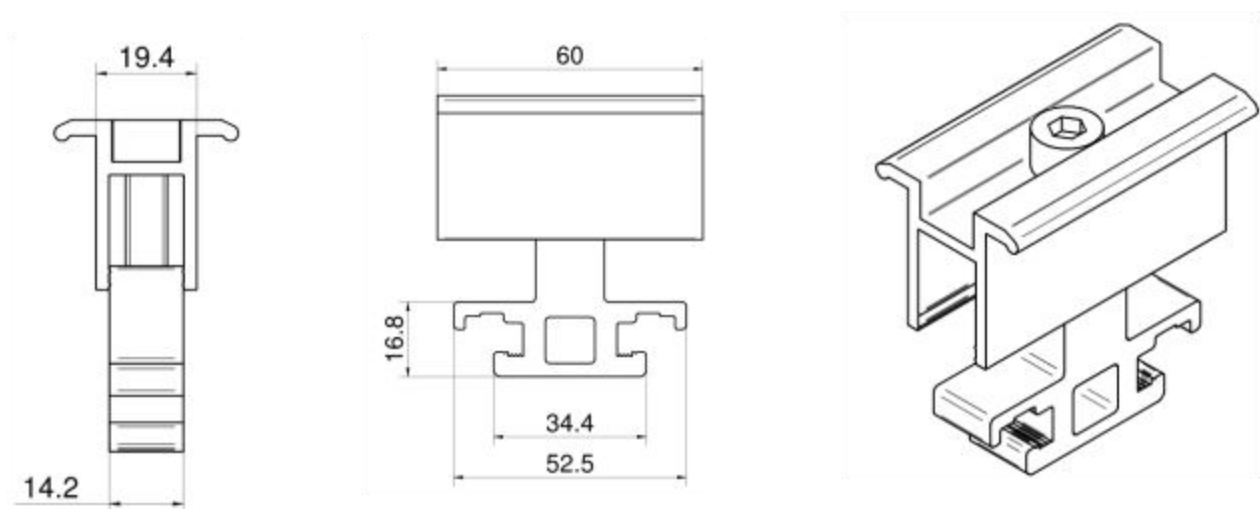


Figure 13 : Étrier universel

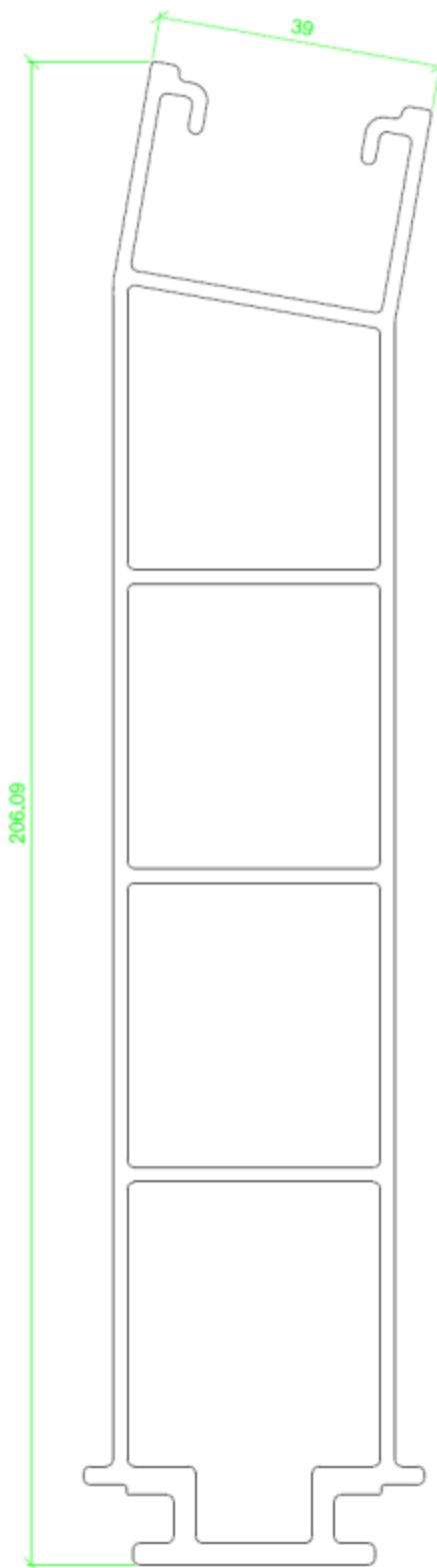


Figure 14 : Plan Réhausse 200 aluminium

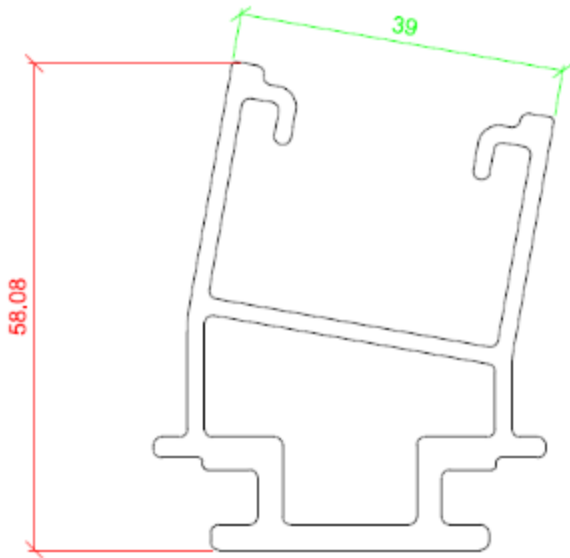


Figure 15 : Plan Réhausse 45 aluminuim

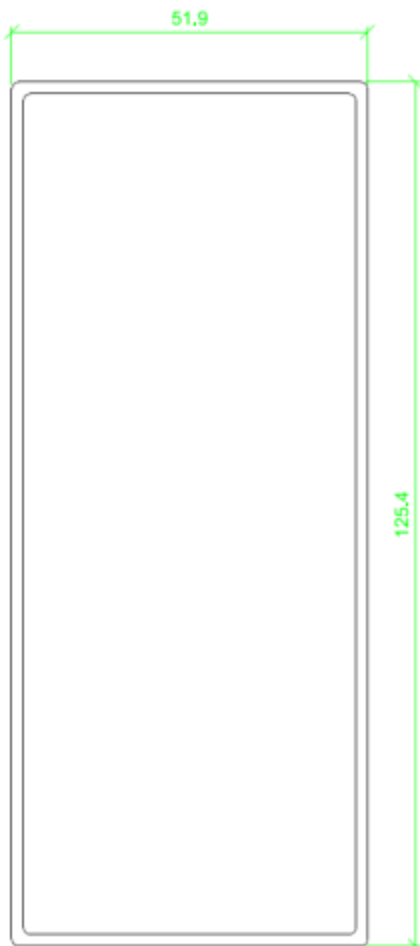


Figure 16 : Plan bloqueur de réhausse

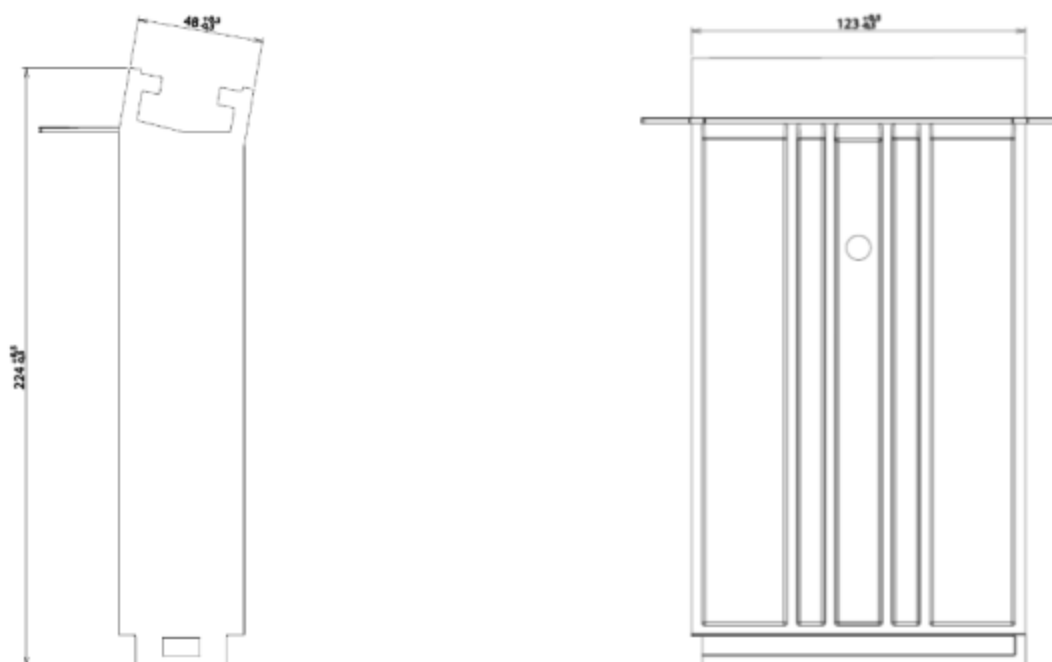


Figure 17 : Plan Réhausse 210 polymère – diamètre du perçage 9mm

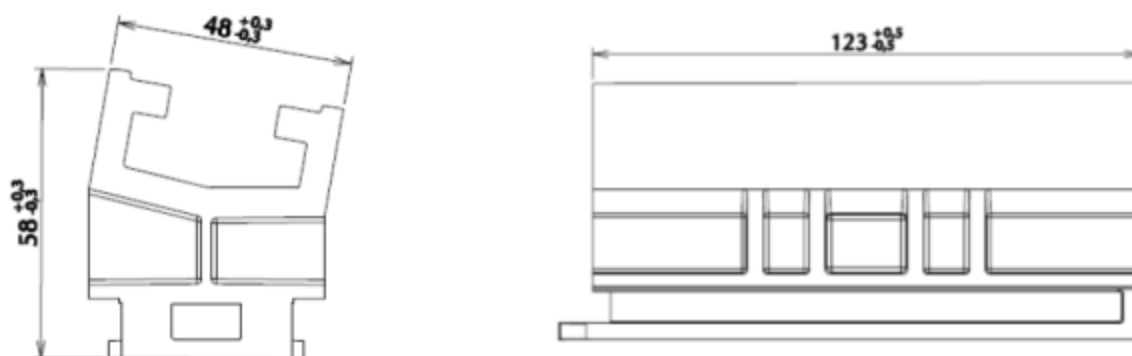


Figure 18 : Plan Réhausse 45 polymère



Figure 19 : Plots FIX EVO supports de chemin de câble

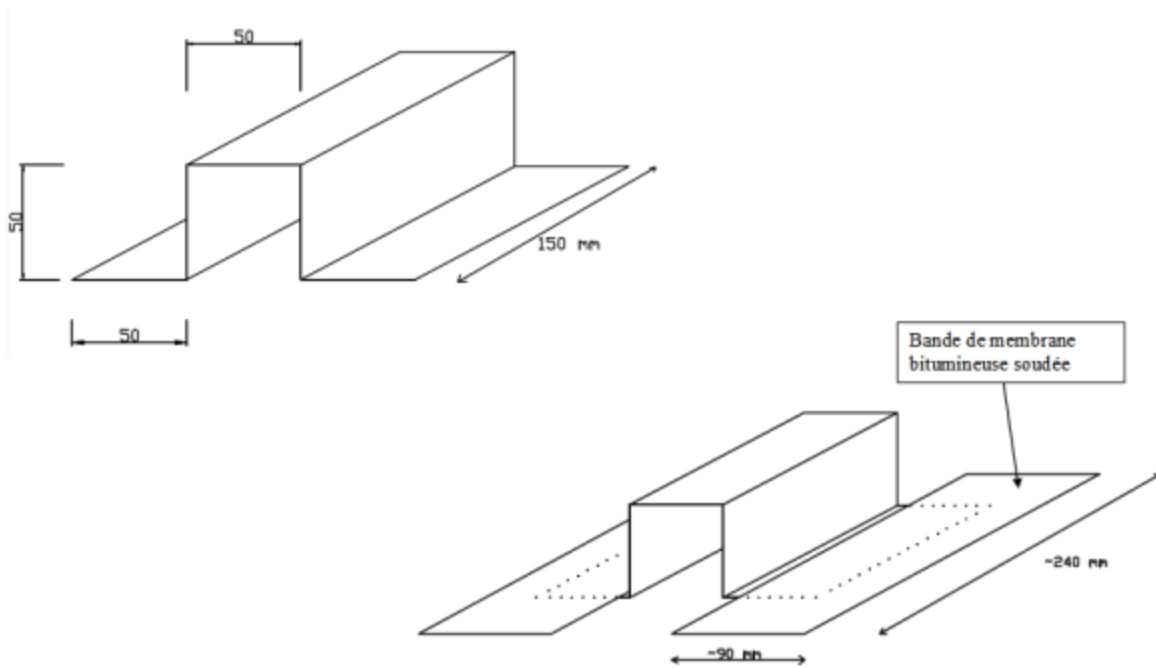


Figure 20 : Supports de chemin de câble par oméga

La partie en forme de rail de la tête du plot doit être orientée perpendiculairement au grand côté du module photovoltaïque

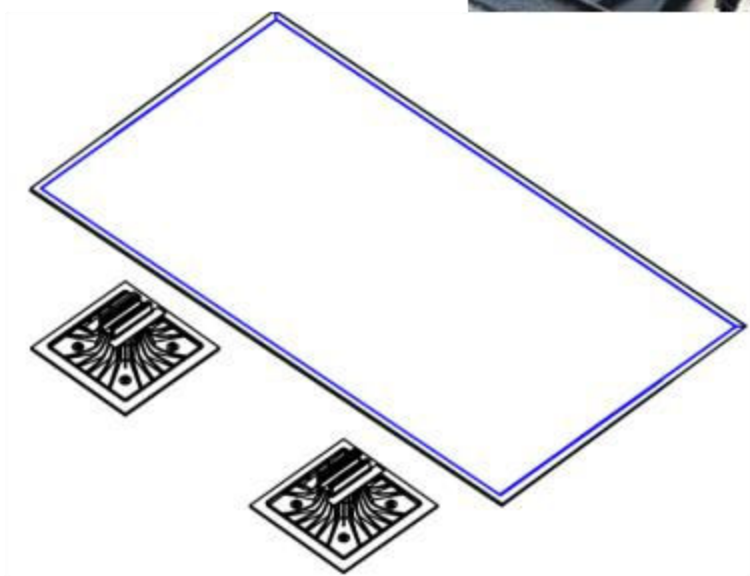
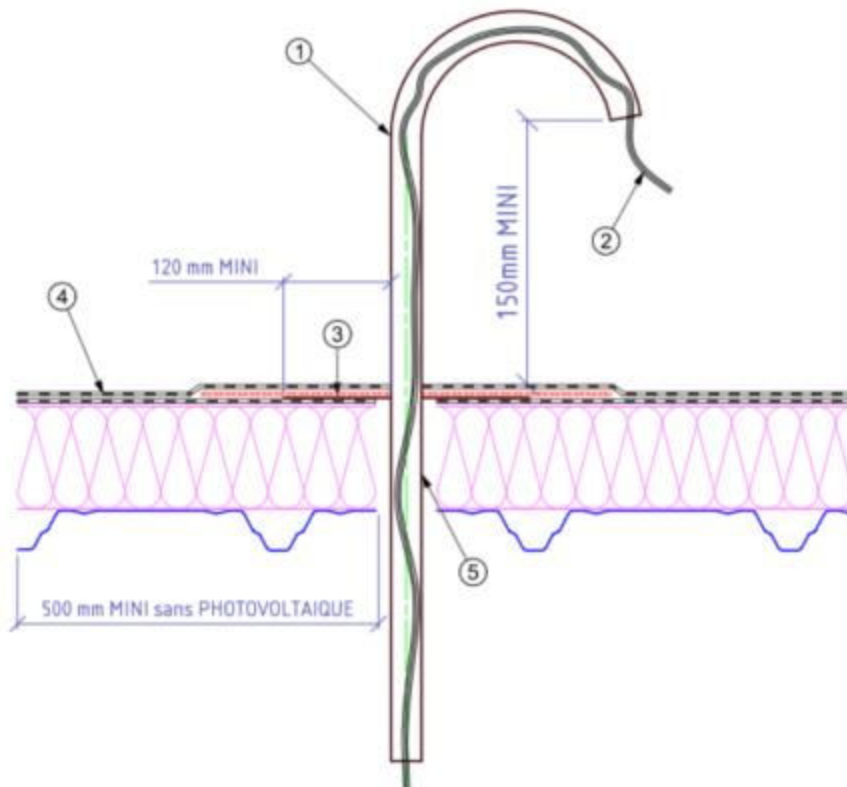


Figure 21 : Orientation de la tête du plot pour la pose du module photovoltaïque



1	Crosse
2	Câble
3	Platine
4	Etanchéité bicouche et couche renfort sur la platine
5	Fourreau pour passage des câbles

Figure 22 : Schéma détail passage de câble à travers l'étanchéité

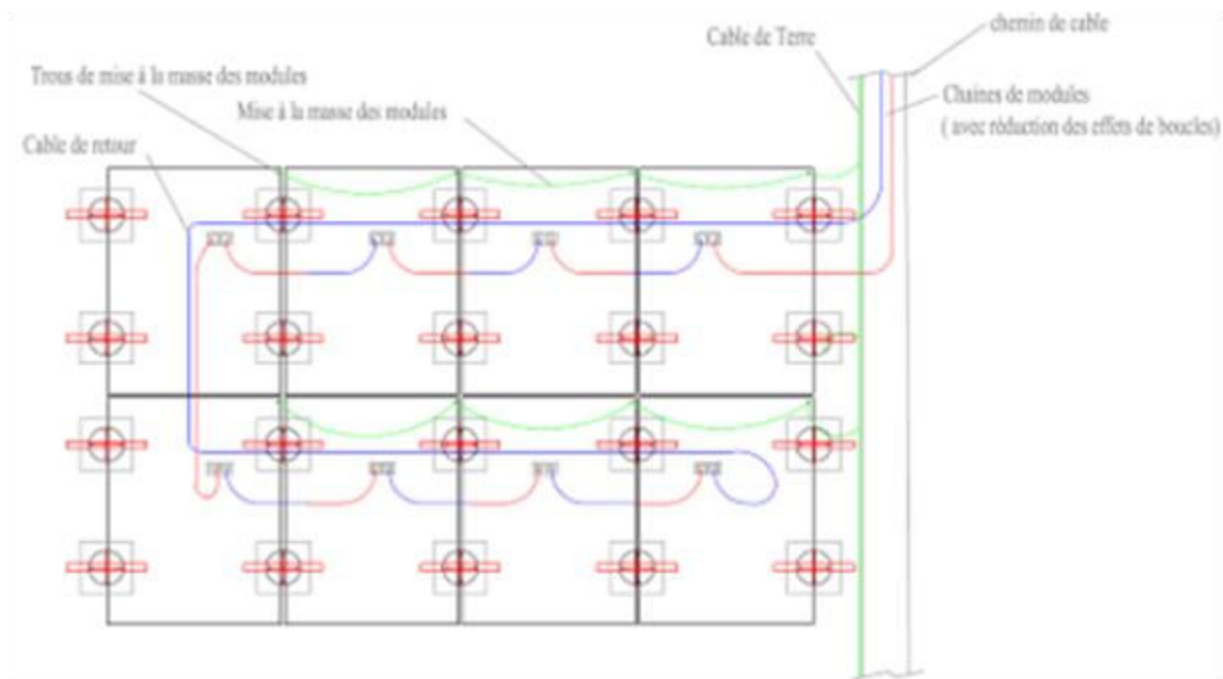
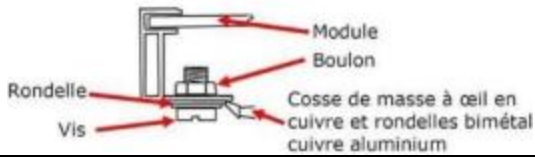
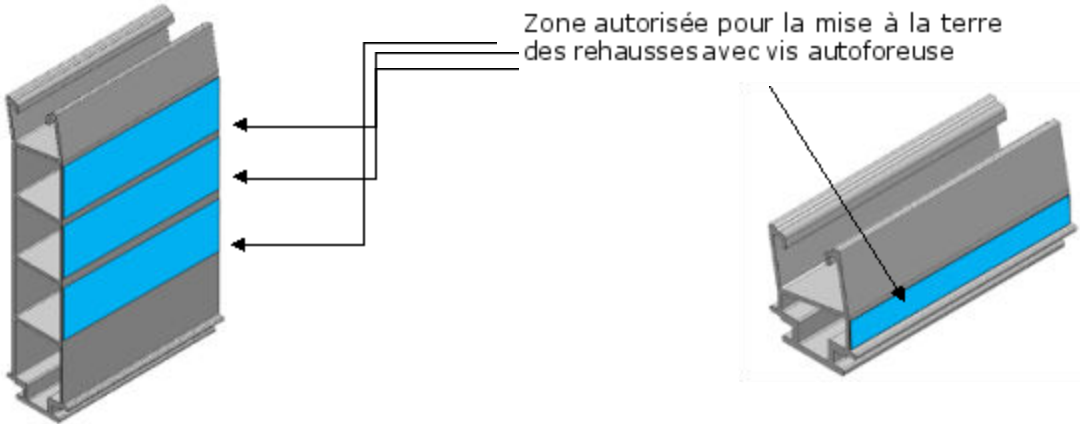


Figure 23 : Schéma de câblage et mise à la terre



Système de mise à la terre des modules par rondelle et vis



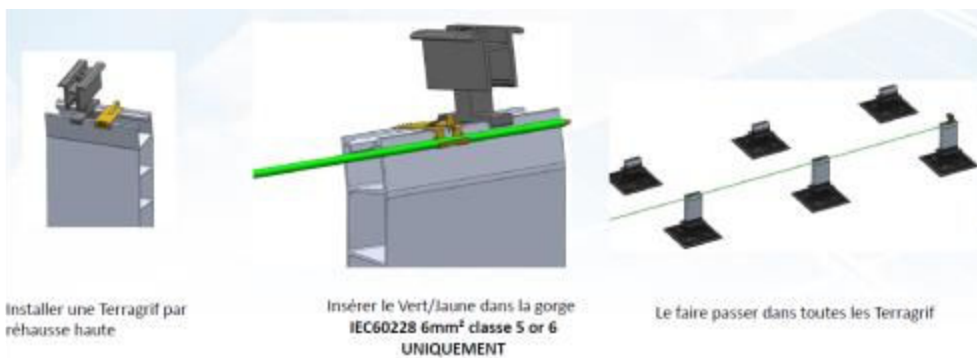
Localisation zone de perçage pour mise à la terre des rehausse Aluminium par vis autoperceuse (mise à la terre de la rehausse 200 aluminium uniquement)



Mise à la terre module sur système Soprasolar Fix Evo par clip Rayvolt®



Mise à la terre réhausse 200 aluminium sur système Soprasolar Fix Evo TILT par clip Rayvolt®



Système de mise à la terre Terragrif de Mobasolar (QL0.5x20x40 + RL0.6x20x40) des modules et rehausse aluminium

Figure 24 : Système de mise à la terre



Figure 25 : Fixation câble électrique sur le plot à l'aide de Rislan

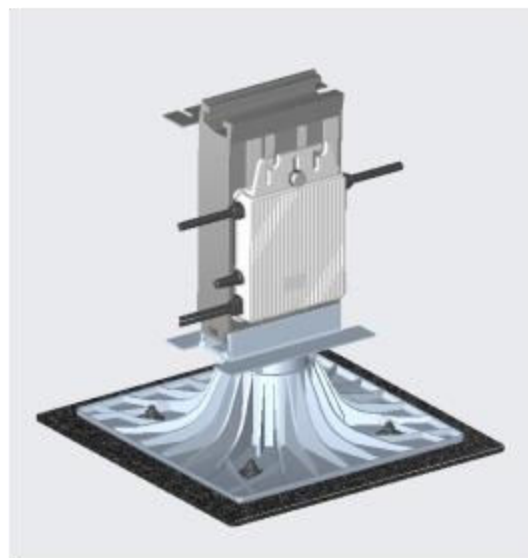
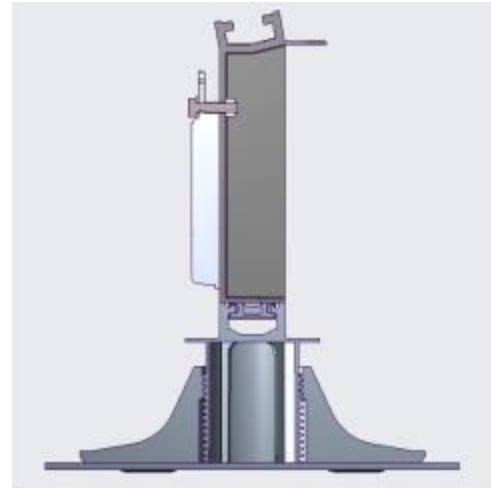
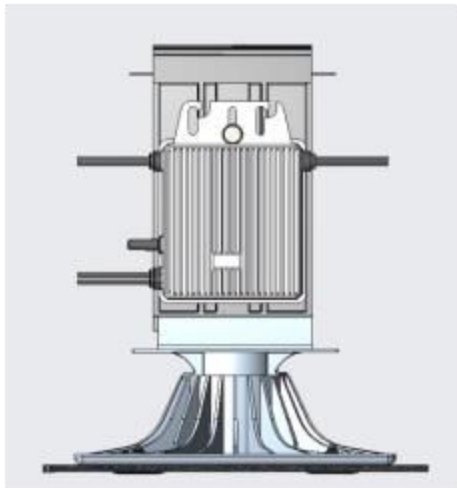


Figure 26 : Mise en place micro onduleur/optimizeur sur réhausse polymère – diamètre du perçage 9mm

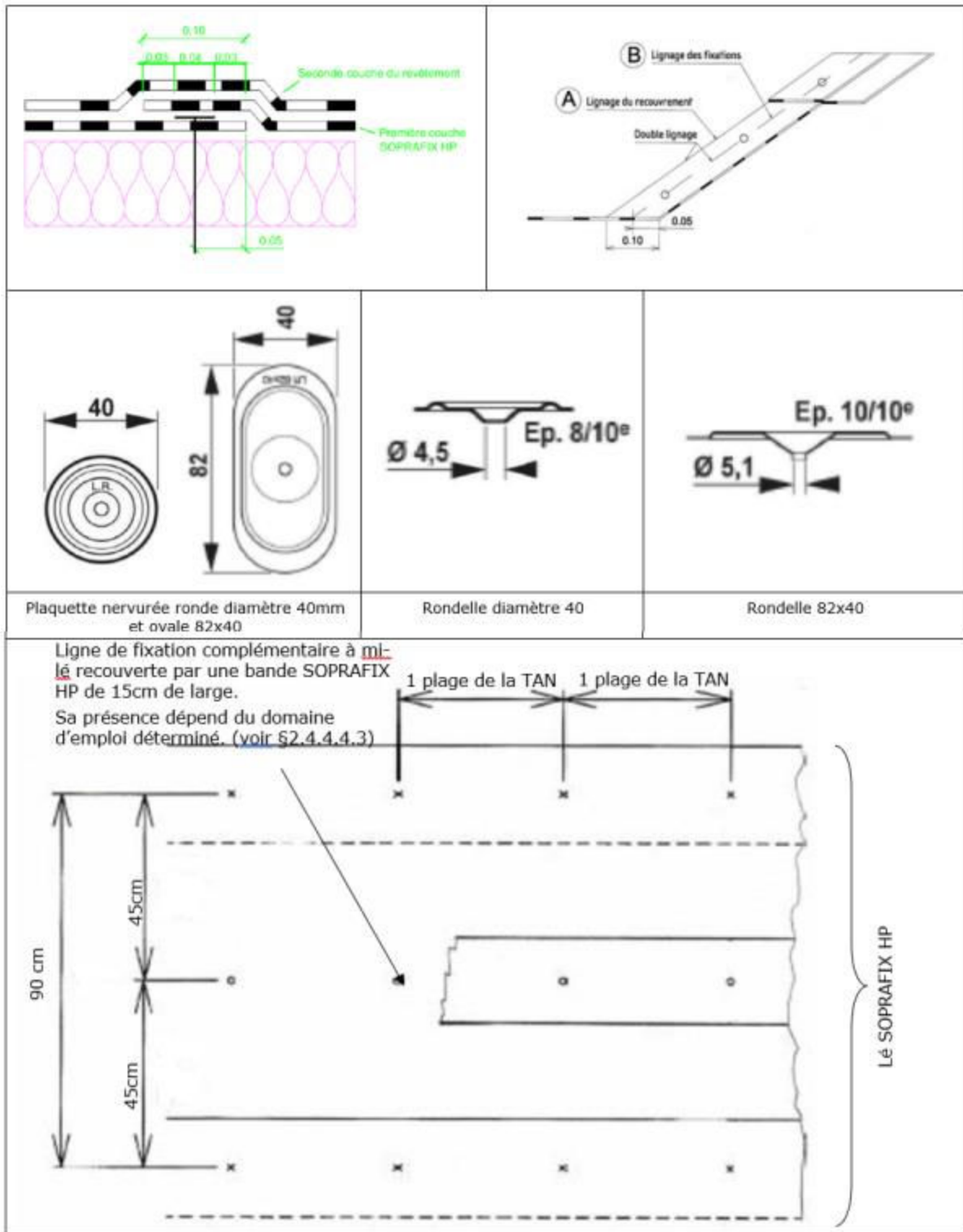
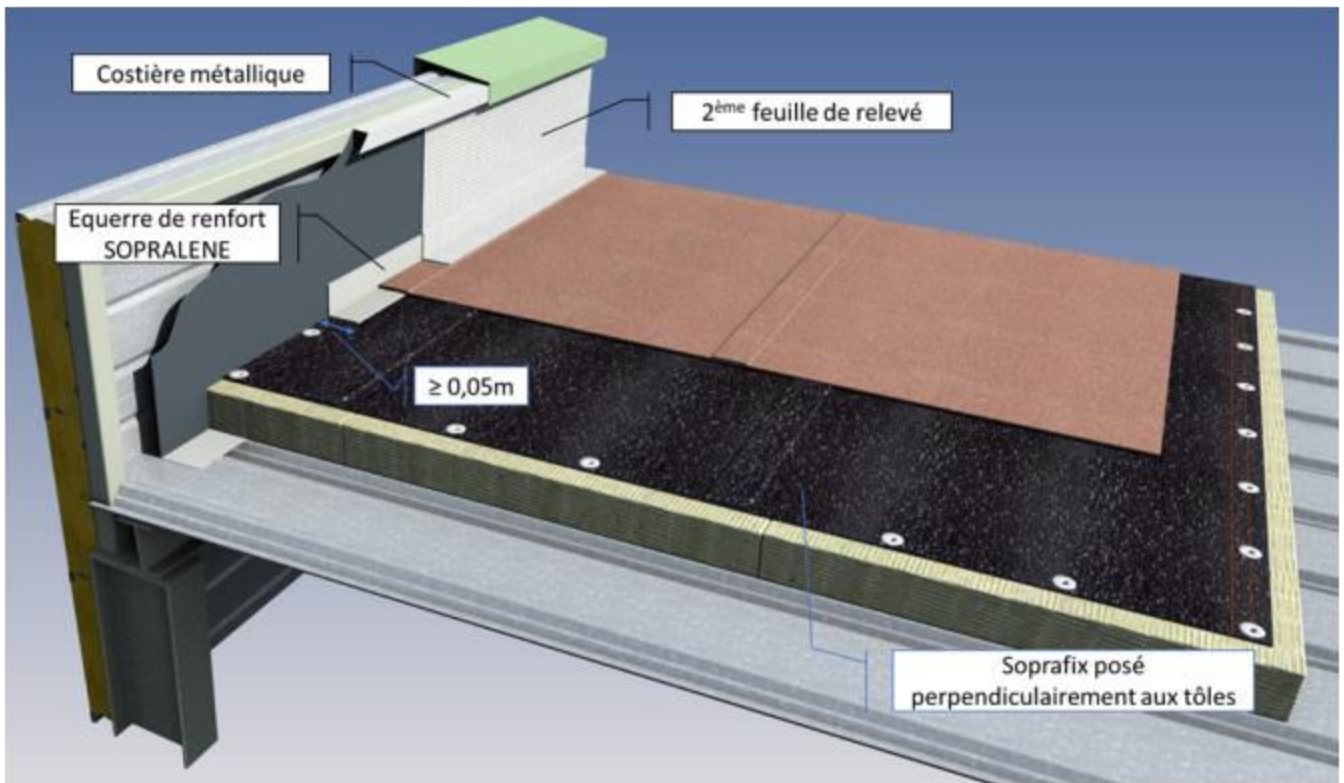
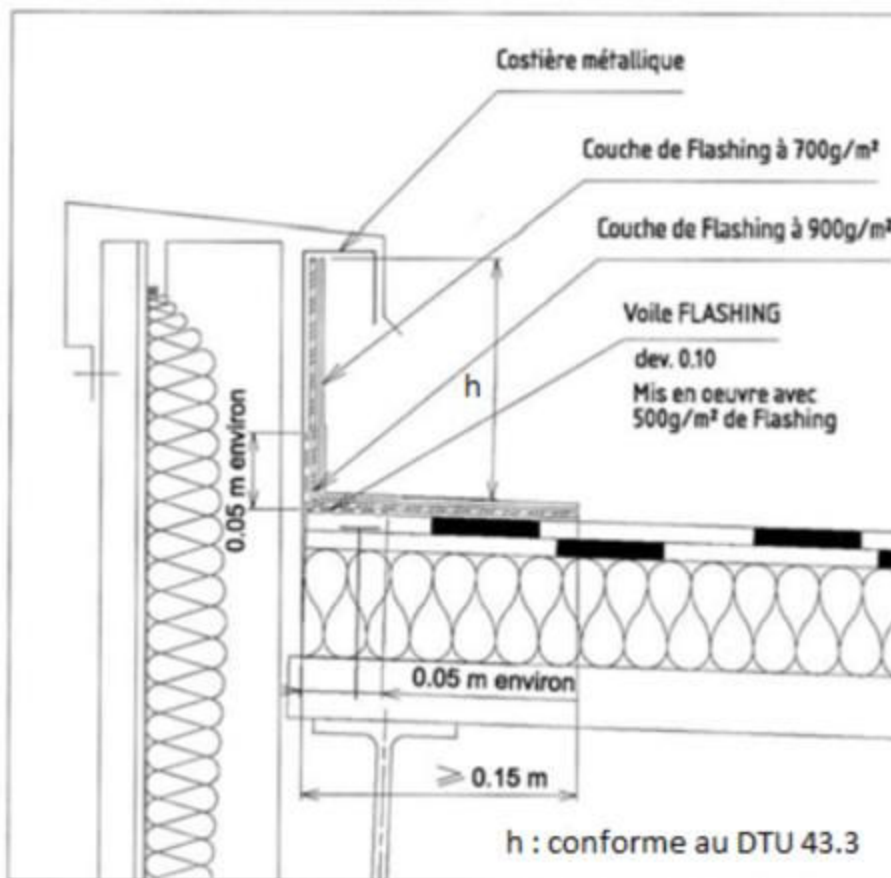


Figure 27 : Mise en œuvre du revêtement d'étanchéité avec première couche SOPRAFIX HP et plaquette de répartition



Relevés en feuille bitumineuse



Relevés FLASHING

Figure 28 : Relevés en feuilles bitumineuses ou Flashing

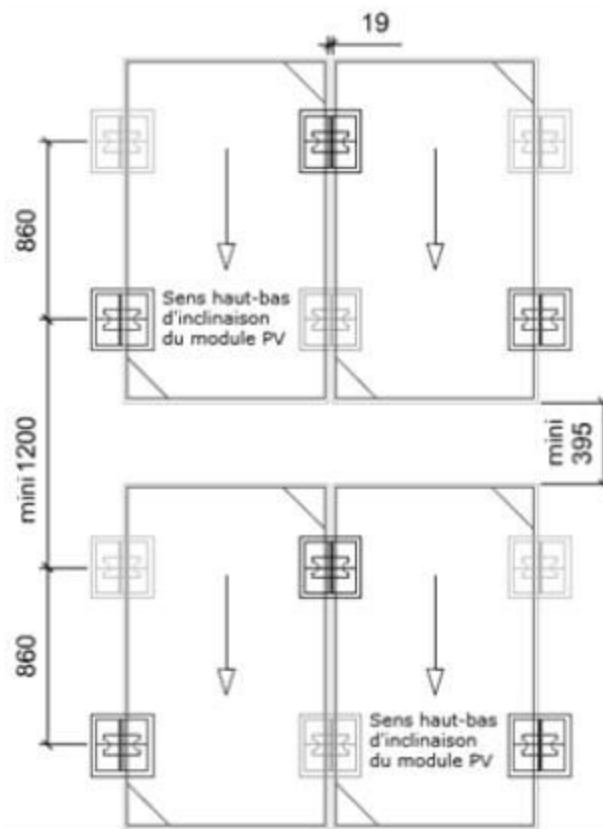


Figure 29 : Implantation des plots SOPRASOLAR FIX EVO avec modules photovoltaïques en inclinaison simple shed – rehausse aluminium

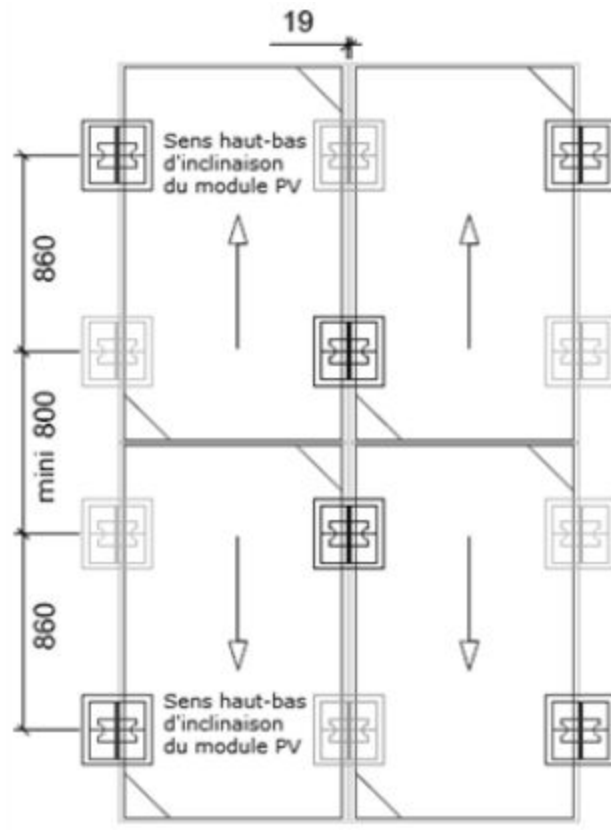


Figure 30 : Implantation des plots SOPRASOLAR FIX EVO avec modules photovoltaïques en inclinaison double shed – rehausse aluminium

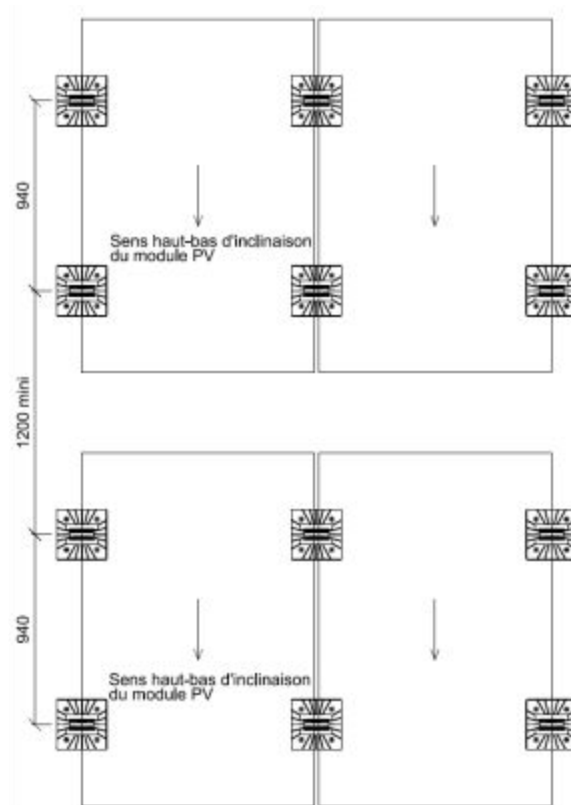


Figure 31 : Implantation des plots SOPRASOLAR FIX EVO avec modules photovoltaïques en inclinaison simple shed - réhausse polymère

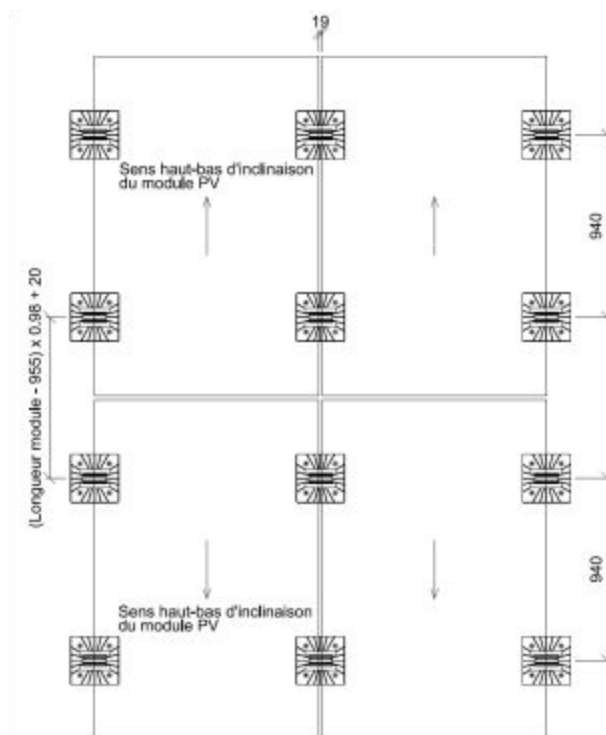


Figure 32 : Implantation des plots SOPRASOLAR FIX EVO avec modules photovoltaïques en inclinaison double shed - réhausse polymère

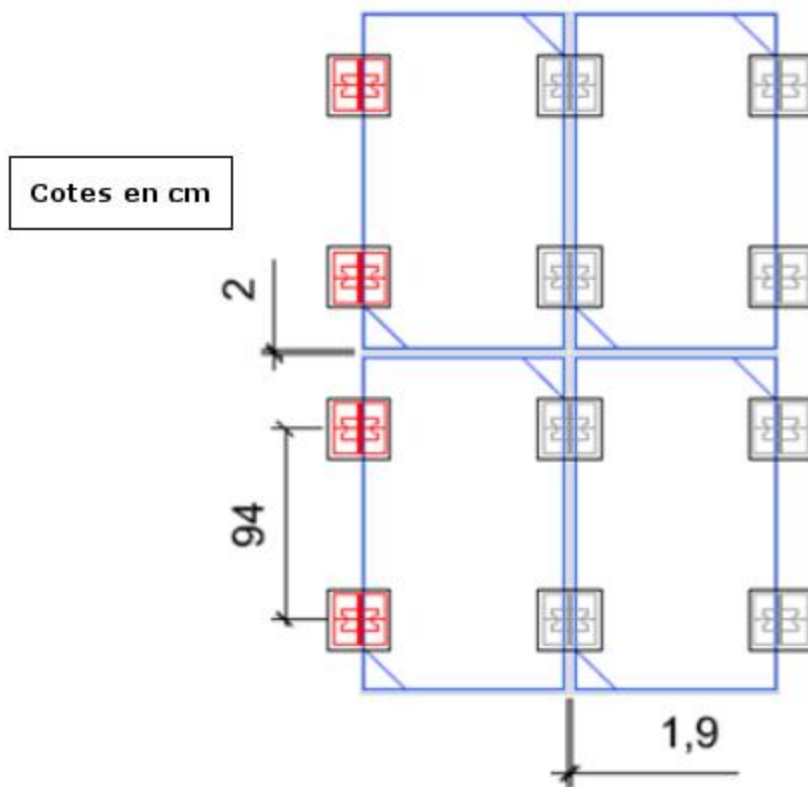


Figure 33 : Implantation des plots SOPRASOLAR FIX EVO en calepinage non densifié

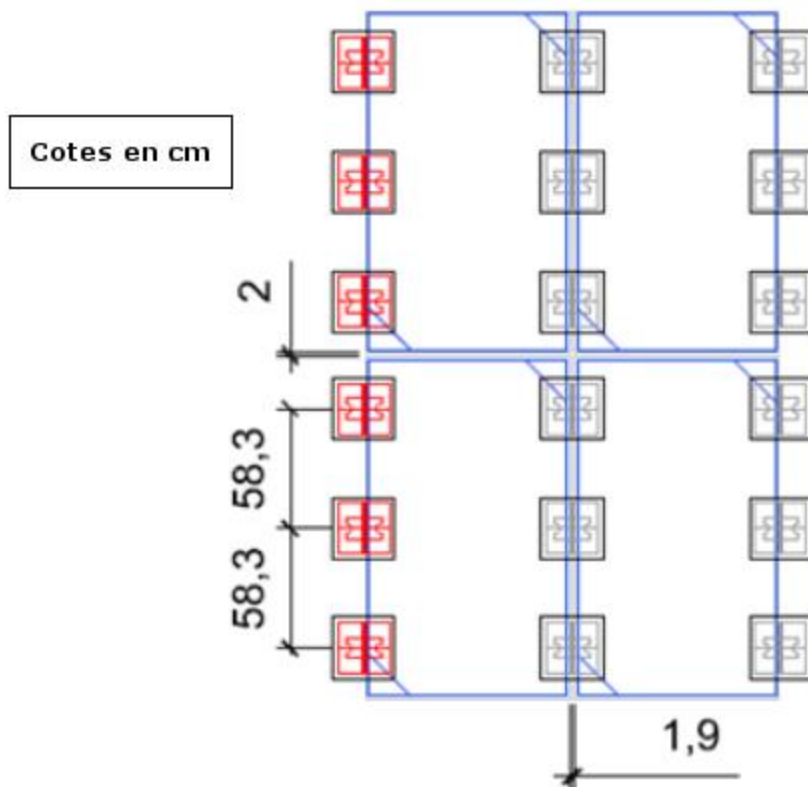


Figure 34 : Implantation des plots SOPRASOLAR FIX EVO en calepinage densifié

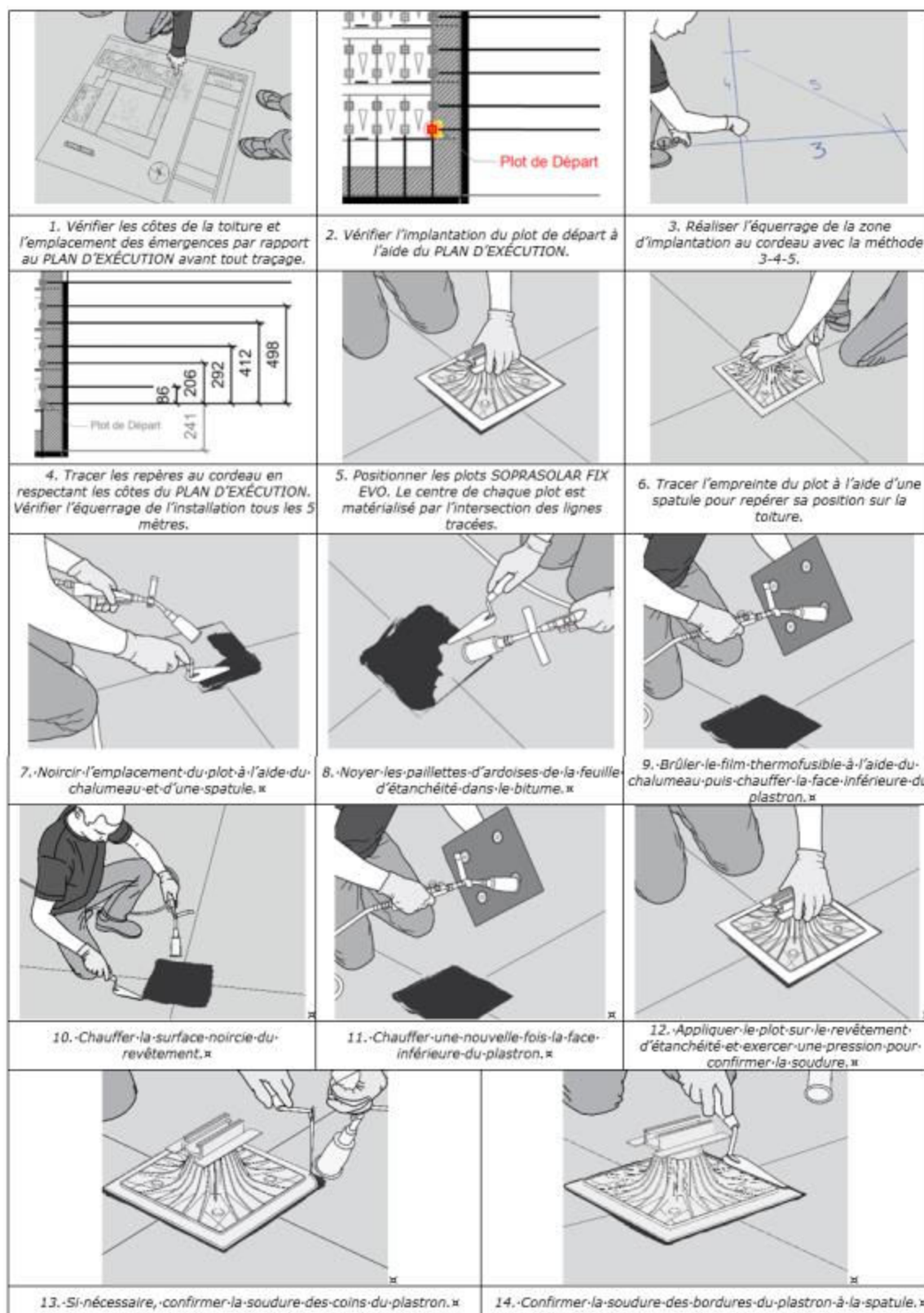


Figure 35 : Traçage et soudage des plots SOPRASOLAR FIX EVO sur membrane d'étanchéité avec finition SOPRALENE FLAM 180 AR(Fe)

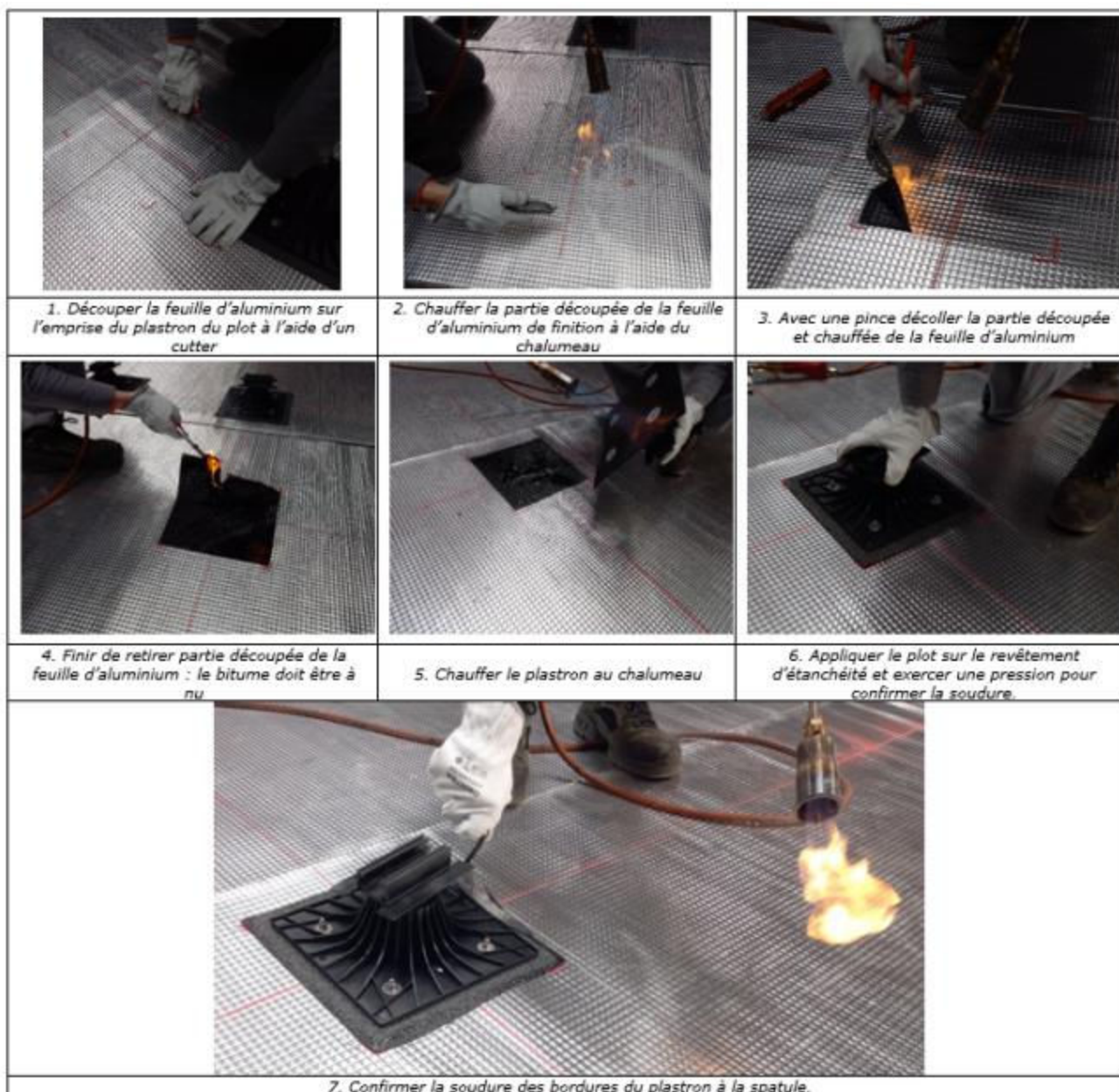


Figure 36 : Soudage des plots SOPRASOLAR FIX EVO sur membrane d'étanchéité avec finition aluminium SOPRALENE FLAM 180 ALU

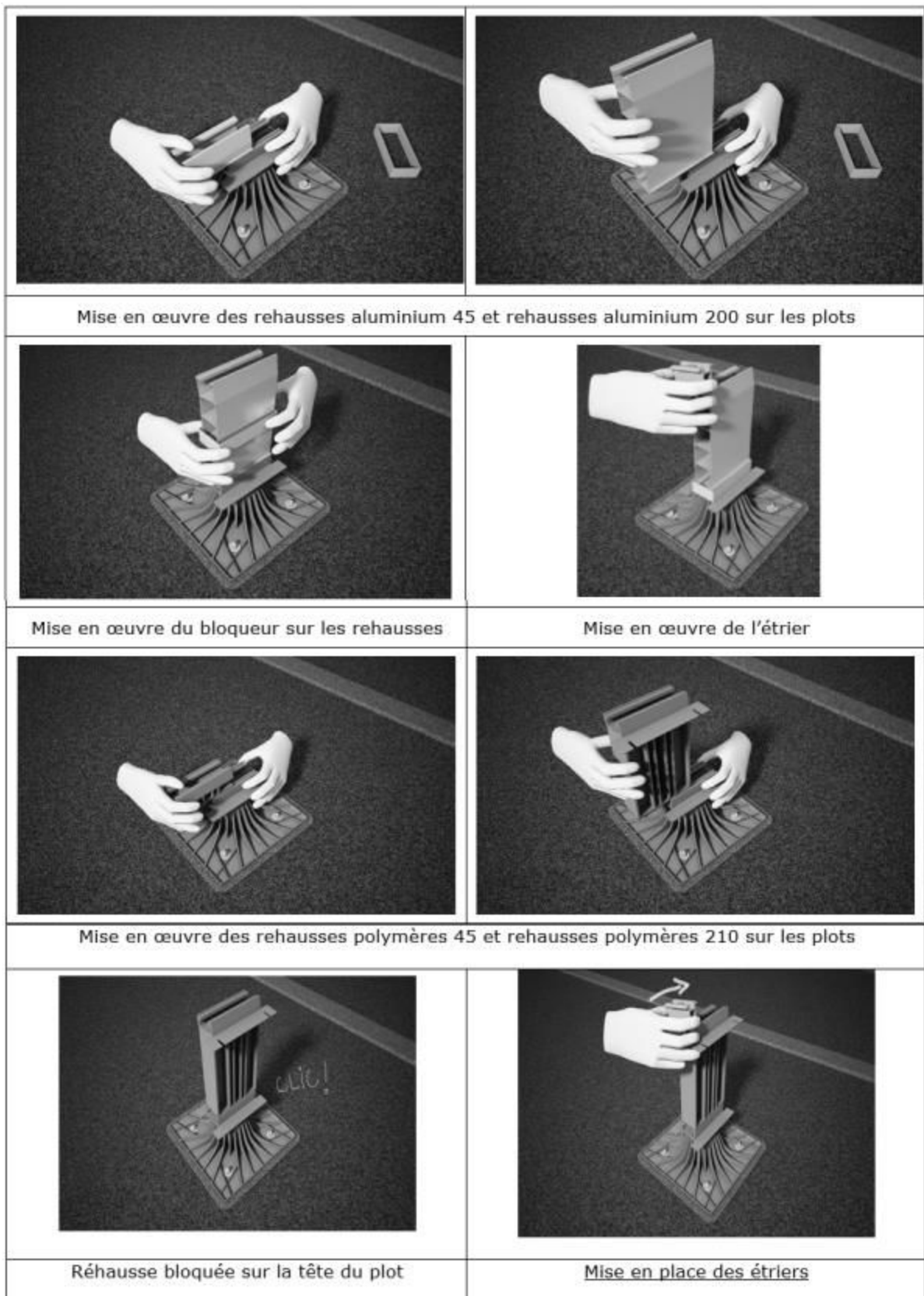


Figure 37 : Mise en œuvre des rehausses et bloqueurs



Figure 38: Serrage des étriers



Figure 39 : clip pour fixation des câbles au cadre des modules

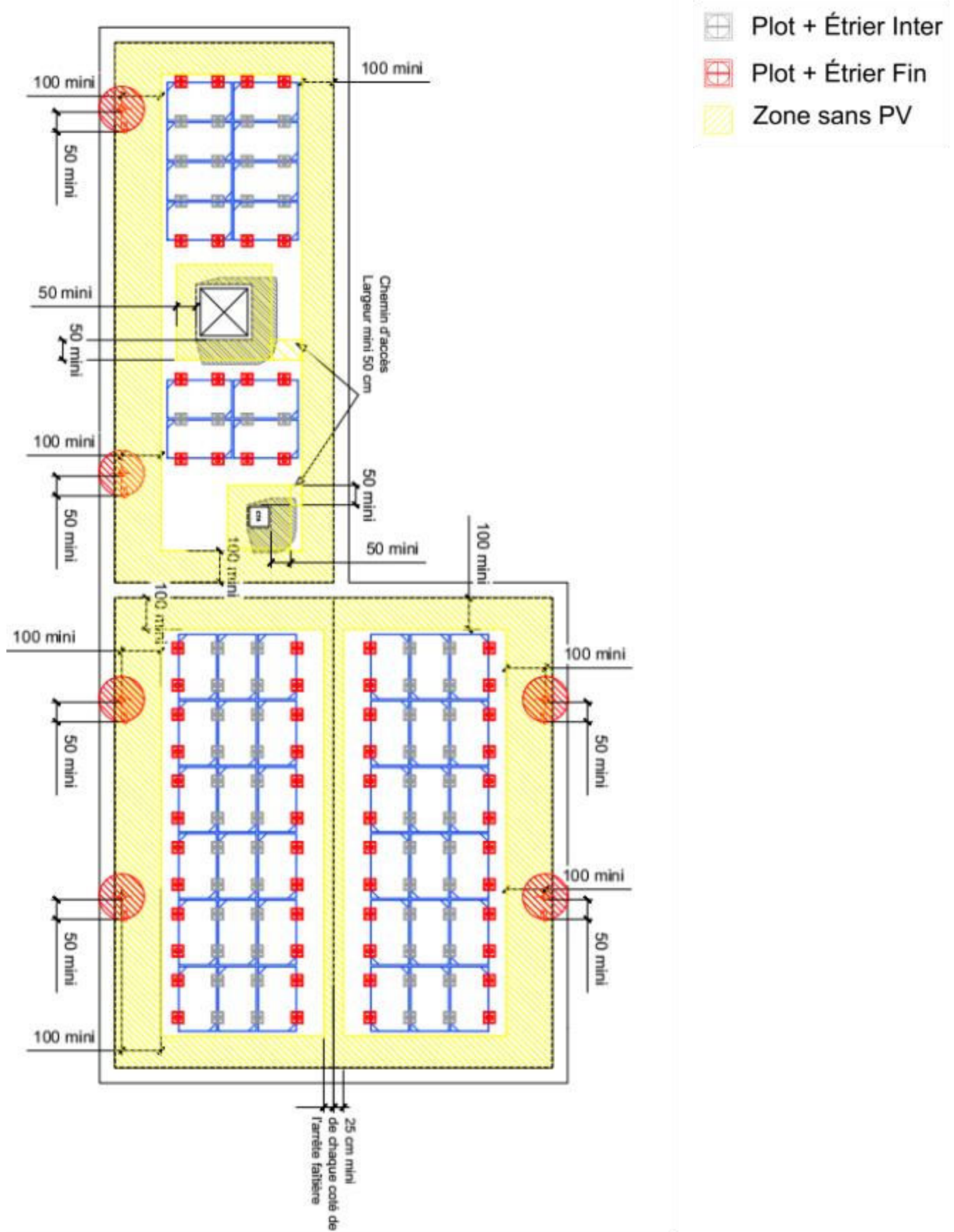


Figure 40 : Exemple calepinage standard (2 plots/grand côté du module) et préparation de la toiture en pose à plat

- Plot + Étrier Fin + Réhausse Haute
- Plot + Étrier Inter + Réhausse Haute
- Plot + Étrier Inter + Réhausse Basse
- Plot + Étrier Fin + Réhausse Basse
- Zone sans PV

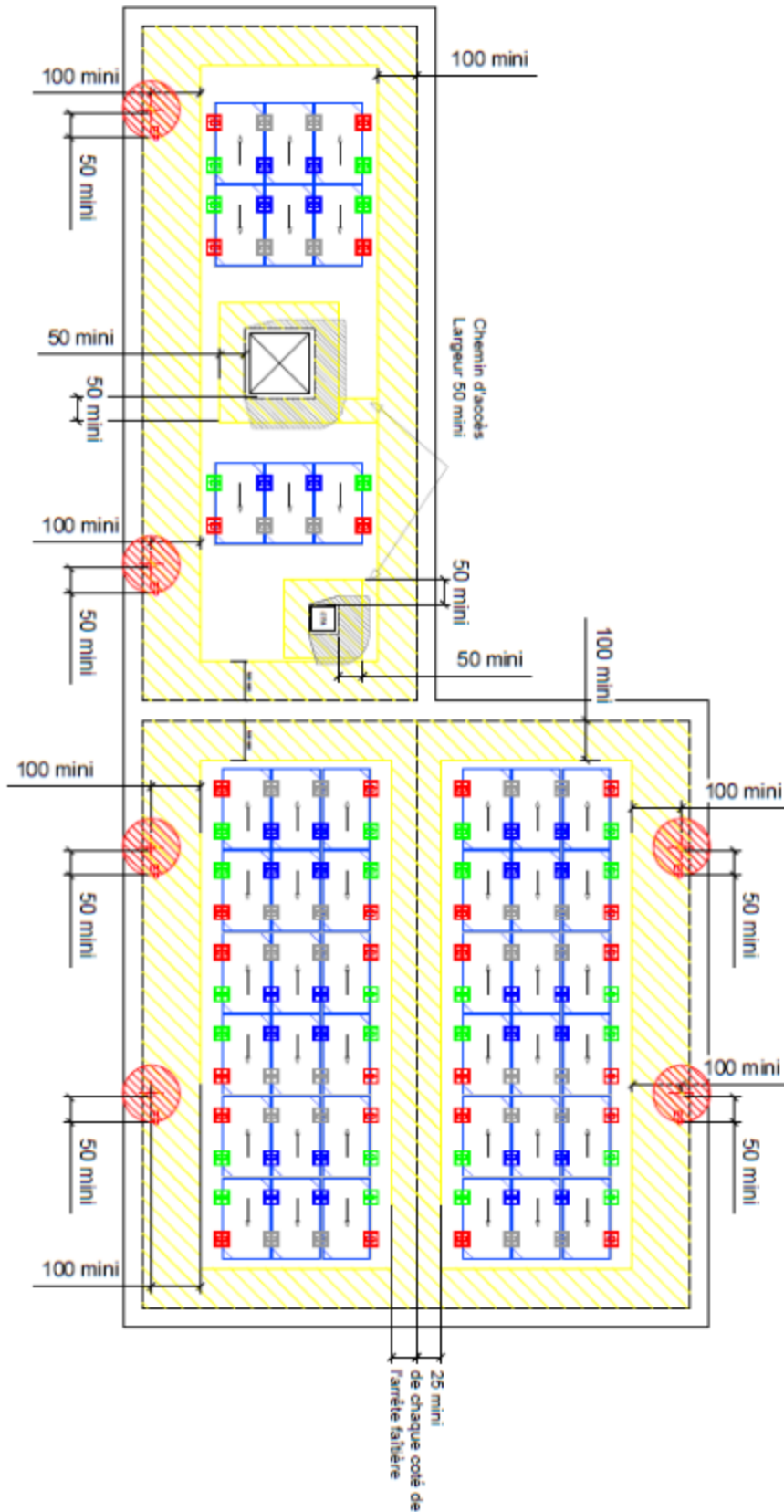


Figure 42 : Exemple calepinage et préparation de la toiture avec modules photovoltaïques inclinés en orientation double shed

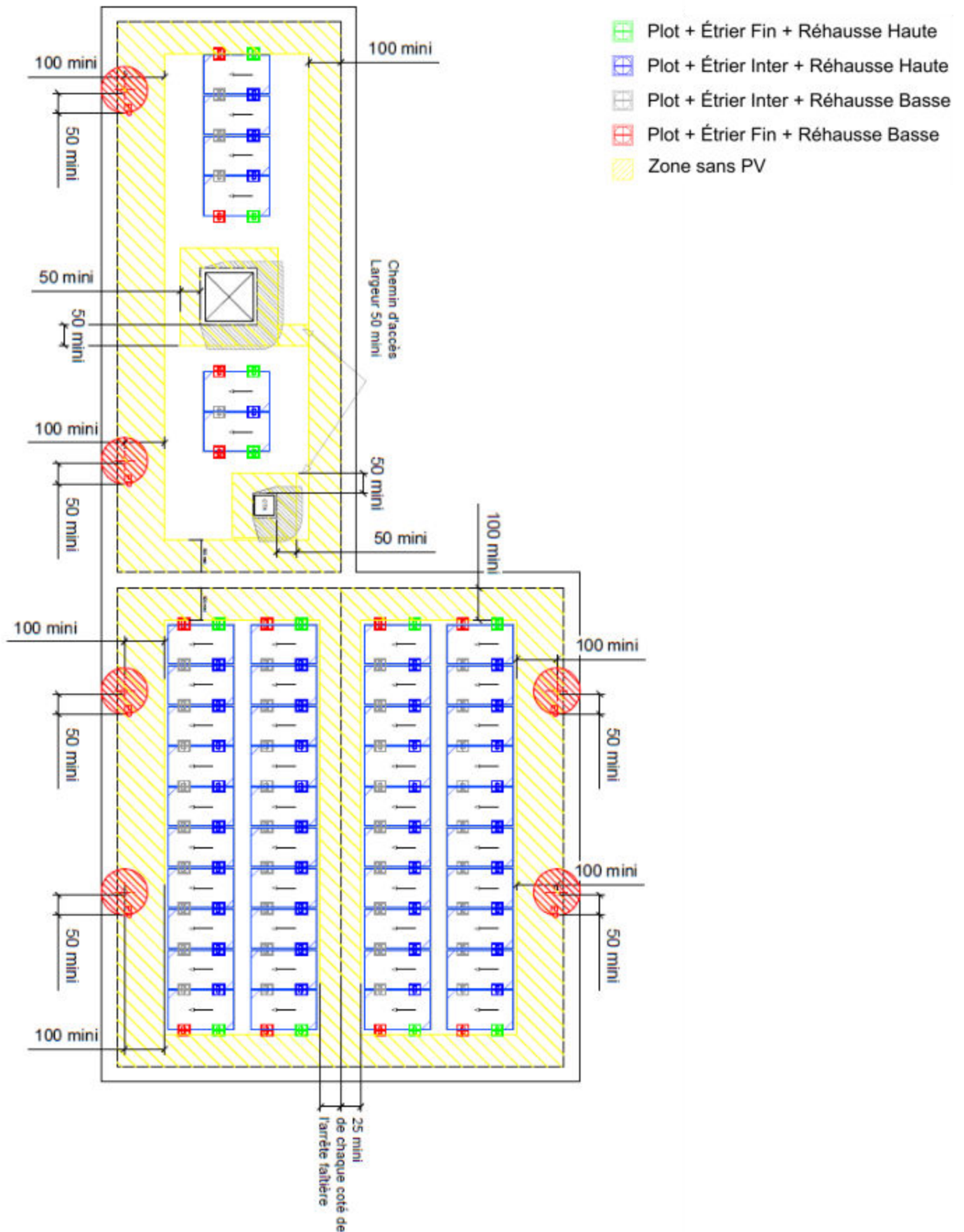


Figure 43 : Exemple calepinage et préparation de la toiture avec modules photovoltaïques inclinés en orientation simple shed