

Valide du **30 juin 2022**

au **31 mai 2024**

Sur le procédé

SOPRASOLAR FIX EVO – TAN DTU

SOPRASOLAR FIX EVO TILT – TAN DTU

Avec modules photovoltaïques : cf. liste de modules photovoltaïques indiquée dans le Descripteur page 2

Famille de produit/Procédé : Module photovoltaïque rigide fixé au-dessus du revêtement d'étanchéité en pose surimposée

Titulaire : **Société Soprasolar SAS**
Internet : www.soprasolar.com

AVANT-PROPOS

Les avis techniques et les documents techniques d'application, désignés ci-après indifféremment par Avis Techniques, sont destinés à mettre à disposition des acteurs de la construction **des éléments d'appréciation sur l'aptitude à l'emploi des produits ou procédés** dont la constitution ou l'emploi ne relève pas des savoir-faire et pratiques traditionnels.

Le présent document qui en résulte doit être pris comme tel et n'est donc **pas un document de conformité ou à la réglementation ou à un référentiel d'une « marque de qualité »**. Sa validité est décidée indépendamment de celle des pièces justificatives du dossier technique (en particulier les éventuelles attestations réglementaires).

L'Avis Technique est une démarche volontaire du demandeur, qui ne change en rien la répartition des responsabilités des acteurs de la construction. Indépendamment de l'existence ou non de cet Avis Technique, pour chaque ouvrage, les acteurs doivent fournir ou demander, en fonction de leurs rôles, les justificatifs requis.

L'Avis Technique s'adressant à des acteurs réputés connaître les règles de l'art, il n'a pas vocation à contenir d'autres informations que celles relevant du caractère non traditionnel de la technique. Ainsi, pour les aspects du procédé conformes à des règles de l'art reconnues de mise en œuvre ou de dimensionnement, un renvoi à ces règles suffit.

Groupe Spécialisé n° 21 - Procédés photovoltaïques

Versions du document

Version	Description	Rapporteur	Président
V1	Nouvel Avis Technique	David LE BELLAC	Franc RAFFALLI
V2	<p>Cette version annule et remplace l'Avis Technique n° 21/21-75_V1.</p> <p>La version V2 est une révision partielle qui tient compte de :</p> <ul style="list-style-type: none"> la modification de la dénomination commerciale qui passe de "SOPRASOLAR FIX EVO – TAN, SOPRASOLAR FIX EVO TILT – TAN" à "SOPRASOLAR FIX EVO – TAN DTU, SOPRASOLAR FIX EVO TILT – TAN DTU", l'ajout de nouveaux fournisseurs et de nouvelles références de TAN (conformes au DTU 43.3). la modification de l'épaisseur minimale de l'isolant EFIGREEN ACIER (80mm au lieu de 120mm), l'ajout du complexe isolant EFIGREEN ACIER avec écran thermique FESCO (50 mm mini) en lit inférieur, l'ajout d'un procès-verbal de réaction au feu, la forme de l'Avis Technique selon l'Art. 4 du Règlement intérieur de la CCFAT d'octobre 2020. 	David LE BELLAC	Franc RAFFALLI

Descripteur :

Procédé photovoltaïque avec gammes de modules en cours de validité dans la grille téléchargeable sur le site de la CCFAT à la page de la [fiche détaillée de l'Avis Technique 21/21-75_V2](#).

Le procédé SOPRASOLAR FIX EVO – TAN DTU, SOPRASOLAR FIX EVO TILT – TAN DTU est un dispositif permettant la surimposition, en toitures isolées-étanchées, de modules photovoltaïques rigides, fixés sur leurs grands côtés et posés à plat (FIX EVO) ou inclinés (FIX EVO TILT) par rapport au plan de la toiture (pente maximale 10° pour la structure support des modules photovoltaïques) sur un ensemble de plots en polymère PA6 GF30, éventuellement équipés d'un système de rehausses en aluminium (pour système FIX EVO TILT), liaisonnés à un revêtement d'étanchéité bicouche en bitume SBS fixé mécaniquement de la société SOPREMA, sans avoir à perforer ce dernier afin de réaliser des installations productrices d'électricité renouvelable solaire.

Le procédé intègre :

- un élément porteur en Tôles d'Acier Nervurées conforme au DTU 43.3 :
 - SOPRASTYL 46, 46P, 56, 56P, 74, 74P du fournisseur ARCELORMITTAL CONSTRUCTION FRANCE,
 - ALTEO 42.1010, 49.950, 59.900, 73.780, 73.780PP du fournisseur BACACIER,
- un système assurant l'isolation (EFIGREEN ACIER, ROCKACIER C NU, complexe FESCO + EFIGREEN ACIER) et l'étanchéité (membrane bitumineuse SOPREMA) de la toiture-terrasse, les associations possibles avec les TAN étant définies au Tableau 8,
- un système de montage spécifique soudé sur la membrane d'étanchéité,
- des modules photovoltaïques cadrés dont les références et les puissances sont indiquées dans la grille de vérification des modules en cours de validité, téléchargeable sur le site de la CCFAT à la page de la [fiche détaillée de l'Avis Technique 21/21-75_V2](#).

Table des matières

1.	Avis du Groupe Spécialisé	5
1.1.	Domaine d'emploi accepté	5
1.1.1.	Zone géographique.....	5
1.1.2.	Ouvrages visés.....	6
1.2.	Appréciation	7
1.2.1.	Conformité normative des modules.....	7
1.2.2.	Aptitude à l'emploi du procédé	7
1.2.3.	Aspects sanitaires.....	9
1.2.4.	Prévention, maitrise des accidents et maitrise de la mise en œuvre et de l'entretien	9
1.2.5.	Durabilité - Entretien	9
1.2.6.	Impact environnemental	9
1.2.7.	Fabrication et contrôle	10
1.2.8.	Mise en œuvre	10
1.2.9.	Modules photovoltaïques	10
1.3.	Remarques complémentaires du Groupe Spécialisé.....	10
2.	Dossier Technique	11
2.1.	Mode de commercialisation.....	11
2.1.1.	Coordonnées.....	11
2.1.2.	Identification	11
2.1.3.	Livraison	11
2.2.	Description	11
2.2.1.	Principe.....	11
2.2.2.	Modules photovoltaïques	12
2.2.3.	Système de montage.....	13
2.2.4.	Autres éléments	15
2.3.	Dispositions de conception	17
2.3.1.	Généralités	17
2.3.2.	Caractéristiques dimensionnelles	18
2.3.3.	Caractéristiques électriques	18
2.3.4.	Spécifications électriques	19
2.4.	Dispositions de mise en œuvre.....	20
2.4.1.	Conditions préalables à la pose	20
2.4.2.	Compétences des installateurs	20
2.4.3.	Sécurité des intervenants	20
2.4.4.	Mise en œuvre en toiture.....	20
2.5.	Utilisation, entretien et réparation	24
2.5.1.	Généralités	24
2.5.2.	Maintenance du champ photovoltaïque.....	24
2.5.3.	Maintenance électrique	24
2.5.4.	Remplacement d'un module.....	24
2.5.5.	Remplacement d'un plot SOPRASOLAR FIX EVO	25
2.5.6.	Remplacement de l'étanchéité.....	25
2.6.	Traitement en fin de vie	25

2.7.	Fabrication et contrôles	25
2.7.1.	Modules photovoltaïques	25
2.7.2.	Composants de la structure support du module photovoltaïque	25
2.7.3.	Éléments porteurs	26
2.7.4.	Isolants.....	26
2.7.5.	Feuilles bitumineuses (pare vapeur et revêtement d'étanchéité).....	26
2.8.	Conditionnement, étiquetage, stockage.....	26
2.8.1.	Modules photovoltaïques	26
2.8.2.	Ensemble "système d'intégration"	26
2.8.3.	Autres constituants du procédé	27
2.9.	Formation	28
2.10.	Assistance technique	28
2.11.	Mention des justificatifs.....	28
2.11.1.	Résultats expérimentaux	28
2.11.2.	Références chantiers.....	29
2.12.	Annexes du Dossier Technique	30
2.12.1.	Tableaux	30
2.12.2.	Dimensionnement	42
3.	Annexes graphiques	84

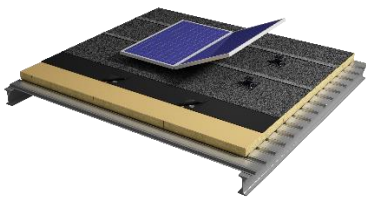
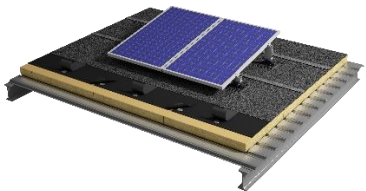
1. Avis du Groupe Spécialisé

Le procédé décrit au chapitre II « Dossier Technique » ci-après a été examiné par le Groupe Spécialisé qui a conclu favorablement à son aptitude à l'emploi dans les conditions définies ci-après :

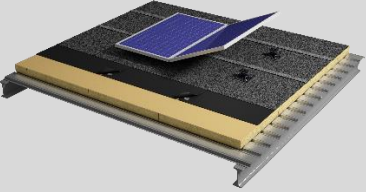
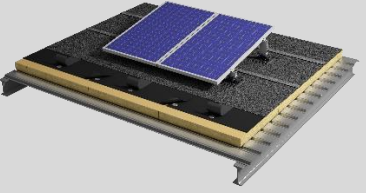
1.1. Domaine d'emploi accepté

1.1.1. Zone géographique

- Utilisation en France métropolitaine sauf en climat de montagne caractérisé par une altitude supérieure à 900 m.
- Les modules photovoltaïques doivent obligatoirement être installés :
 - sur des toitures soumises à des charges climatiques de vent (selon les règles NV 65 modifiées) n'excédant pas :

Système d'intégration	Configuration			Vent normal	Vent Extrême
	TAN	Nbre de plots	Présence de la ligne de fixation complémentaire à mi-lès du Soprafix HP	[Pa]	[Pa]
FIX EVO 	Pleine	2 plots/côté	Non	760	1 330
			Oui	950	1 662
		3 plots/côté	Non	950	1 662
			Oui	1 140	1 995
Perforée	2 plots/côté	Non	760	1 330	
FIX EVO TILT 	Pleine	2 plots/côté	Non	760	1 330
			Oui	950	1 662
	Perforée		Non	760	1 330

- sur des toitures soumises à des charges climatiques sous neige normale (selon les règles NV65 modifiées) n'excédant pas :

Système d'intégration	Type d'isolant	Nbre de plots	Charge de neige normale maximum admise (selon les règles N65)
			Pente Toiture maximum = 10%
FIX EVO 	EFIGREEN ACIER ou FESCO en lit inférieur + EFIGREEN ACIER	2 plots/côté	1 194 Pa
		3 plots/côté	1 727 Pa
	ROCKACIER C NU	2 plots/côté	739 Pa
		3 plots/côté	1 184 Pa
FIX EVO TILT 	EFIGREEN ACIER ou FESCO en lit inférieur + EFIGREEN ACIER	2 plots/côté	1 249 Pa
	ROCKACIER C NU	2 plots/côté	774 Pa

- Le dimensionnement s'effectue avec les TAN SOPRASTYL d'ARCELORMITTAL CONSTRUCTION FRANCE ou ALTEO de BACACIER :
 - sous charge ascendante, pour l'ensemble du procédé (TAN-isolant-étanchéité-système d'intégration des modules photovoltaïques) selon les règles V65 modifiées,
 - sous charge descendante, pour les TAN selon les règles N84 modifiées en se reportant au §2.12.2 et pour le reste des éléments selon les règles N65 modifiées.
- En fonction des matériaux constitutifs du procédé, le Tableau 1 précise les atmosphères extérieures permises.

1.1.2. Ouvrages visés

- Mise en œuvre :
 - au-dessus de locaux à faible ou moyenne hygrométrie (au sens du DTU 43.3 annexe B) pour tous les éléments porteurs en tôles d'acier nervurées, ou forte hygrométrie pour tous les profilés à l'exception des tôles d'acier nervurées qui sont perforées. La très forte hygrométrie est exclue,
 - sur toitures terrasses plates ou inclinées, inaccessibles, techniques ou à zones techniques,
 - sur tout type de bâtiments, ouverts ou fermés, neufs ou en rénovation :
 - sur ouvrages neufs avec les éléments du complexe décrits au paragraphe 2.2.1,
 - sur ouvrages existants avec réfection complète du complexe avec les éléments cités au paragraphe 2.2.1, y compris les Tôles d'Acier Nervurées du présent Dossier Technique.
 - La toiture d'implantation doit présenter des versants de pente, imposée par la toiture, comprise entre 3 et 10% (1,7° à 5,7°).
- Les modules photovoltaïques doivent être issus des gammes de modules indiquées dans la grille de vérification la plus récente qui est publiée avec cet Avis Technique, et dont le n° doit comporter le n° de version du présent document.
- Les modules photovoltaïques doivent obligatoirement être installés :
 - en mode portrait ou paysage avec les étriers toujours positionnés sur le grand côté du module, et posés :
 - parallèle au plan de la toiture (FIX EVO) sur 2 plots (standard) ou 3 plots (densifié) par côtés,
 - ou inclinés par rapport au plan de la toiture (FIX EVO TILT) sur 2 plots par côté en inclinaison double shed (cf Figure 6) ou simple shed (cf Figure 7),
 - en respectant des zones de sécurité et de circulation requises en fonction de l'entretien et de l'installation (cf paragraphe 2.4.4.2 et Figure 34 à Figure 37).

1.2. Appréciation

Le présent Avis ne vise pas la partie courant alternatif de l'installation électrique, ni l'onduleur permettant la transformation du courant continu en courant alternatif.

1.2.1. Conformité normative des modules

La conformité des modules photovoltaïques cadrés à la norme NF EN 61215 permet de déterminer leurs caractéristiques électriques et thermiques et de s'assurer de leur aptitude à supporter une exposition prolongée aux climats généraux d'air libre, définis dans la norme CEI 60721-2-1.

1.2.2. Aptitude à l'emploi du procédé

1.2.2.1. Fonction génie électrique

1.2.2.1.1. Sécurité électrique du champ photovoltaïque

- Conducteurs électriques

Le respect des prescriptions définies dans la norme NF C15-100 en vigueur, pour le dimensionnement et la pose, permet de s'assurer de la sécurité et du bon fonctionnement des conducteurs électriques.

Les boîtes de connexion, les câbles et les connecteurs sont conformes respectivement aux normes IEC 62790, NF EN 50518 ou IEC 62930, et IEC 62852, et peuvent être mis en œuvre jusqu'à une tension en courant continu indiquée dans la grille de vérification des modules, ce qui permet d'assurer une bonne aptitude à l'emploi des câbles électriques de l'installation.

- Protection des personnes contre les chocs électriques

Les modules photovoltaïques cadrés sont certifiés d'une classe II de sécurité électrique selon la norme NF EN 61730, jusqu'à une tension maximum de 1 000 à 1 500 V DC (cf. grille de vérification des modules).

À ce titre, ils sont marqués CE selon la Directive 2014/35/UE (dite « Directive Basse Tension ») du Parlement Européen et du Conseil du 26 février 2014 relative à l'harmonisation des législations des États Membres concernant la mise à disposition sur le marché du matériel électrique destiné à être employé dans certaines limites de tension.

Les connecteurs électriques utilisés sont des connecteurs avec système de verrouillage, conformes à la norme IEC 62852 permettant un bon contact électrique entre chacune des polarités et assurant également une protection de l'installateur contre les risques de chocs électriques.

L'utilisation de rallonges électriques (*pour les connexions éventuelles entre modules, entre séries de modules et vers l'onduleur, ...*) équipées de connecteurs de même fabricant, même type et même marque, permet d'assurer la fiabilité du contact électrique entre les connecteurs.

La réalisation de l'installation photovoltaïque conformément aux guides UTE C 15-712 en vigueur permet d'assurer la protection des biens et des personnes.

L'utilisation de cosses en cuivre étamé avec rondelles bimétal ou d'agrafes en acier inoxydable Terragrif pour un raccordement en peigne des cadres de modules et des pièces « REHAUSSE 200 » métalliques permet d'assurer la continuité de la liaison équipotentielle des masses du champ photovoltaïque lors de la maintenance du procédé.

1.2.2.1.2. Sécurité par rapport aux ombrages partiels

Le phénomène de "point chaud" pouvant conduire à une détérioration du module est évité grâce à l'implantation de diodes bypass sur chacun des modules photovoltaïques.

1.2.2.1.3. Puissance crête des modules utilisés

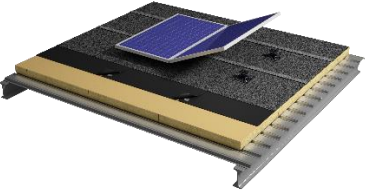
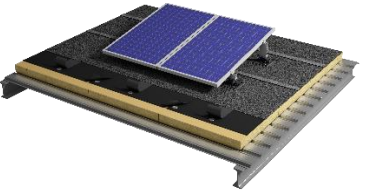
La grille de vérification des modules recense les puissances crêtes des modules, validées par les normes NF EN 61215 et NF EN 61730.

1.2.2.2. Fonction toiture

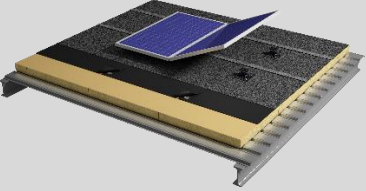
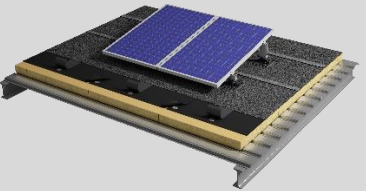
1.2.2.2.1. Stabilité

La stabilité du procédé est convenablement assurée sous réserve d'un calcul (selon les règles NV65 modifiées) au cas par cas des charges climatiques appliquées sur la toiture, en tenant compte lorsque nécessaire des actions locales (*au sens des NV65 modifiées*), pour vérifier que :

- la charge sous vent normal et vent extrême n'excède pas les valeurs du tableau suivant :

Système d'intégration	Configuration			Vent normal	Vent Extrême
	TAN	Nbre de plot	Présence de la ligne de fixation complémentaire à mi-lès du Soprafix HP	[Pa]	[Pa]
FIX EVO 	Pleine	2 plots/côté	Non	760	1 330
			Oui	950	1 662
		3 plots/côté	Non	950	1 662
			Oui	1 140	1 995
Perforée	2 plots/côté	Non	760	1 330	
FIX EVO TILT 	Pleine	2 plots/côté	Non	760	1 330
			Oui	950	1 662
	Perforée		Non	760	1 330

- la charge sous neige normale n'excède pas les valeurs du tableau suivant :

Système d'intégration	Type d'isolant	Nbre de plot	Charge de neige normale maximum admise (selon les règles N65)
			Pente Toiture maximum = 10%
FIX EVO 	EFIGREEN ACIER ou FESCO en lit inférieur + EFIGREEN ACIER	2 plots/côté	1 194 Pa
		3 plots/côté	1 727 Pa
	ROCKACIER C NU	2 plots/côté	739 Pa
		3 plots/côté	1 184 Pa
FIX EVO TILT 	EFIGREEN ACIER ou FESCO en lit inférieur + EFIGREEN ACIER	2 plots/côté	1 249 Pa
	ROCKACIER C NU	2 plots/côté	774 Pa

1.2.2.2.2. Sécurité en cas de séisme

La réglementation ne vise pas l'implantation des modules photovoltaïques en surimposé, conformément à l'arrêté du 22 octobre 2010 modifié, relatif à la classification et aux règles de construction parasismique applicables aux bâtiments de la classe dite "à risque normal".

1.2.2.2.3. Étanchéité à l'eau

La conception globale du procédé, ses conditions de pose prévues par le Dossier Technique et les retours d'expérience sur ce procédé permettent de considérer une étanchéité à l'eau satisfaisante.

1.2.2.2.4. Sécurité au feu

Dans les lois et règlements en vigueur, les dispositions à considérer pour les toitures proposées ont trait à la tenue au feu venant de l'extérieur et de l'intérieur.

Vis-à-vis du feu venant de l'extérieur :

Des systèmes de modules photovoltaïques mis en œuvre sur des complexes d'étanchéités présentent un classement de tenue au feu Broof(t3). Ils sont définis dans le procès-verbal cité au § 2.11.1 « Résultats Expérimentaux ». L'entreprise de pose doit se procurer ce procès-verbal auprès du titulaire de l'Avis Technique et vérifier que le système à mettre en œuvre, de modules photovoltaïques mis en œuvre sur un complexe d'étanchéité, est pris en compte par ce procès-verbal.

1.2.2.2.5. Sécurité des intervenants

La sécurité des intervenants lors de la pose, de l'entretien et de la maintenance est normalement assurée grâce à la mise en place :

- de dispositifs antichute selon la réglementation en vigueur,
- de chemins de circulation définis suivant le calepinage de la société SOPRASOLAR SAS,
- de la consigne que les rouleaux de revêtement d'étanchéité de plus de 25 kg seront portés par deux personnes.

Se reporter aux préconisations indiquées dans la fiche pratique de sécurité ED 137 publiée par l'INRS « Pose et maintenance de panneaux solaires thermiques et photovoltaïques ».

Attention, le procédé ne peut en aucun cas servir de point d'ancrage à un système de sécurité (Équipement de Protection Individuel).

1.2.2.2.6. Sécurité des usagers

Sans objet.

1.2.3. Aspects sanitaires

Le présent Avis est formulé au regard de l'engagement écrit du titulaire de respecter la réglementation, et notamment l'ensemble des obligations réglementaires relatives aux produits pouvant contenir des substances dangereuses, pour leur fabrication, leur intégration dans les ouvrages du domaine d'emploi accepté et l'exploitation de ceux-ci. Le contrôle des informations et déclarations délivrées en application des réglementations en vigueur n'entre pas dans le champ du présent Avis. Le titulaire du présent Avis conserve l'entière responsabilité de ces informations et déclarations.

1.2.4. Prévention, maîtrise des accidents et maîtrise de la mise en œuvre et de l'entretien

Le plot et le plastron SOPRASOLAR FIX EVO dispose d'une Fiche de Données de Sécurité (FDS). L'objet de la FDS est d'informer l'utilisateur de ce produit sur les dangers liés à son utilisation et sur les mesures préventives à adopter pour les éviter, notamment par le port des Équipements de Protection Individuels (EPI).

1.2.5. Durabilité - Entretien

La durabilité propre des composants, leur compatibilité, la nature des contrôles effectués tout au long de leur fabrication ainsi que le retour d'expérience permettent de préjuger favorablement de la durabilité du procédé photovoltaïque dans le domaine d'emploi prévu.

Dans les conditions de pose prévues par le domaine d'emploi accepté par l'Avis, en respectant le guide de choix des matériaux (voir le Tableau 1) et moyennant un entretien conforme aux indications portées dans la notice de montage et dans le Dossier Technique, la durabilité de cette toiture peut être estimée comme satisfaisante.

1.2.6. Impact environnemental

Le traitement en fin de vie peut être assimilé à celui de produits traditionnels.

La grille de vérification associée à cet Avis Technique indique en fonction des gammes de module indiquées si le procédé SOPRASOLAR FIX EVO/FIX EVO TILT – TAN DTU associé à chaque gamme de module dispose ou non d'une Déclaration Environnementale (DE).

Sans DE, le titulaire du procédé ne peut revendiquer aucune performance environnementale particulière.

Le produit Plot et plastron SOPRASOLAR FIX EVO fait l'objet d'une Déclaration Environnementale (DE) individuelle. Cette DE a été établie le 6/10/2019 et a fait l'objet d'une vérification par tierce partie indépendante selon l'arrêté du 31 août 2015 et est déposée sur le site www.inies.fr.

Les profils SOPRASTYL et ALTEO font l'objet d'une Fiche de Déclaration Environnementale et Sanitaire (FDES) conforme aux normes ISO 14026, NF EN 15804+A1 et son complément national XP P 01-064 / CN. Cette fiche est collective et a fait l'objet d'une auto-déclaration. Elle a été établie en décembre 2015 par l'Enveloppe Métallique du Bâtiment assisté par PwC. Cette fiche est déposée sur le site www.inies.fr.

Les données issues des DE ont notamment pour objet de servir au calcul des impacts environnementaux des ouvrages dans lesquels les procédés visés sont susceptibles d'être intégrés.

1.2.7. Fabrication et contrôle

Les contrôles internes de fabrication systématiquement effectués dans les usines de fabrication permettent de préjuger favorablement de la constance de qualité de la fabrication du procédé photovoltaïque.

1.2.8. Mise en œuvre

La mise en œuvre du procédé photovoltaïque effectuée par des installateurs agréés par la société SOPRASOLAR SAS (*avertis des particularités de pose de ce procédé grâce à une formation obligatoire, disposant de compétences en étanchéité pour la pose du procédé en toiture et de compétences électriques pour la connexion électrique de l'installation photovoltaïque, complétées par une qualification et/ou certification professionnelle pour la pose de procédés photovoltaïques*) permet d'assurer une bonne réalisation des installations.

1.2.9. Modules photovoltaïques

Au moment de la commande des modules photovoltaïques pour un chantier donné, le Maître d'Ouvrage et son installateur doivent s'assurer que la gamme de modules correspondante fait partie des gammes de modules présentes dans la grille de vérification de l'Avis Technique utilisé. Le n° de la grille de vérification à utiliser doit comporter le n° de l'Avis Technique.

La grille de vérification à utiliser doit être la version la plus récente se rapportant à cet Avis Technique. La grille porte alors un n° du type 21/Gn/21-75_V2 indiquant qu'il s'agit de la n^{ème} version de la grille. La version Gn la plus récente de la grille de vérification est celle publiée sur le site de la CCFAT.

1.3. Remarques complémentaires du Groupe Spécialisé

Les applications de ce procédé en climat de montagne (altitude > 900 m) ne sont pas concernées par le domaine d'emploi accepté par l'Avis.

Le Groupe Spécialisé souhaite attirer l'attention sur la nécessité de mettre en œuvre le revêtement d'étanchéité conformément au DTA SOPRAFX Bicouche et au DTA des panneaux isolants non porteurs EFIGREEN ACIER et ROCKACIER C NU en tenant compte des exceptions liées au procédé photovoltaïque SOPRASOLAR FIX EVO/FIX EVO TILT – TAN DTU définies dans le Dossier Technique du demandeur.

Comme tous les procédés comportant des plaques métalliques utilisées en toiture, les ancrages des lignes de vie ne doivent pas être effectués dans les Tôles d'Acier Nervurées mais dans la structure porteuse.

Comme pour l'ensemble des procédés de ce domaine la mise en œuvre requiert une vérification des charges climatiques appliquées sur la toiture considérée, en tenant compte le cas échéant des actions locales (au sens des NV 65 modifiées), au regard des contraintes maximales admissibles du procédé.

Le Groupe Spécialisé souhaite attirer l'attention sur le fait qu'il conviendra d'apporter une attention particulière à la vérification des charges de vent en rive et en angle de toiture lorsque les modules sont placés dans ces zones.

Dans les zones de toiture avec accumulation de neige au sens des NV 65 modifiées, il faut être attentif à ce que la charge de neige ne dépasse pas la charge admissible du procédé.

L'entraxe minimal entre fixations de couturage est de 75 cm pour les TAN SOPRASTYL (d'ArcelorMittal Construction France) et de 50 cm pour les TAN ALTEO (de BACACIER).

Le Groupe Spécialisé souhaite également préciser que les préconisations relatives à l'installation électrique, conformes aux prescriptions actuelles des guides UTE C 15-712 en vigueur, nécessitent d'évoluer parallèlement aux éventuelles mises à jour de ces guides.

Cet Avis Technique est assujéti à une vérification des modules photovoltaïques acceptés pour cet Avis Technique. Les modules photovoltaïques qui peuvent être associés à cet Avis Technique sont listés dans la grille de vérification des modules en cours de validité, téléchargeable sur le site de la CCFAT à la page de la [fiche détaillée de l'Avis Technique 21/21-75_V2](#).

2. Dossier Technique

Issu des éléments fournis par le titulaire et des prescriptions du Groupe Spécialisé acceptées par le titulaire

2.1. Mode de commercialisation

2.1.1. Coordonnées

Titulaire(s) :

Société : SOPRASOLAR SAS
202 Quai de Clichy
FR – 92110 CLICHY

Tél. : 01 46 88 01 80

Email : contact@soprasolar.com

Internet : www.soprasolar.com

2.1.2. Identification

Les marques commerciales et les références des modules sont inscrites à l'arrière du module reprenant les informations conformément à la norme NF EN 50380 : le nom du module, son numéro de série, ses principales caractéristiques électriques ainsi que le nom et l'adresse du fabricant. Cet étiquetage fait également mention du risque inhérent à la production d'électricité du module dès son exposition à un rayonnement lumineux.

Les autres constituants sont identifiables par leur géométrie particulière et sont référencés, lors de leur livraison, par une liste présente sur les colis les contenant.

2.1.3. Livraison

Le système de traçabilité du titulaire doit permettre de tracer les livraisons, de la production jusqu'aux chantiers livrés, des éléments suivants :

- dénomination commerciale du procédé photovoltaïque,
- référence de l'Avis Technique,
- date de mise en œuvre de l'installation,
- nom du maître d'ouvrage,
- adresse ou coordonnées GPS du site de l'installation,
- nom de l'entreprise d'installation,
- nature de bâtiment : résidentiel individuel/collectif, industriel, agricole, tertiaire,
- référence et numéros de série des modules photovoltaïques.

La notice de montage et de câblage des modules photovoltaïques entre eux, un plan d'exécution - calepinage des plots SOPRASOLAR FIX EVO et des modules photovoltaïques - doivent être fournis avec le procédé pour chaque projet par la société SOPRASOLAR SAS.

L'installateur doit prévoir :

- La vérification visuelle que les emballages des modules photovoltaïques sont intacts à réception sur site.
- La vérification visuelle que les modules photovoltaïques sont intacts au déballage.
- La vérification de la conformité des kits avec le système de montage aux bons de commandes.
- À la réception des fournitures, un autocontrôle du choix des fixations.

2.2. Description

2.2.1. Principe

Le procédé SOPRASOLAR FIX EVO – TAN DTU, SOPRASOLAR FIX EVO TILT – TAN DTU (noté SOPRASOLAR FIX EVO/FIX EVO TILT – TAN DTU dans la suite du document) est un dispositif permettant la surimposition, en toitures isolées-étanchées, de modules photovoltaïques rigides, fixés sur leurs grands côtés et posés parallèlement (FIX EVO) ou inclinés (FIX EVO TILT) par rapport au plan de la toiture (pente maximale 10° pour la structure support des modules photovoltaïques) sur un ensemble de plots en polymère PA6 GF30, éventuellement équipés d'un système de rehausses en aluminium (pour système FIX EVO TILT), liaisonnés à un revêtement d'étanchéité bicouche en bitume SBS fixé mécaniquement de la société SOPREMA, sans avoir à perforer ce dernier afin de réaliser des installations productrices d'électricité renouvelable solaire.

Le procédé intègre :

- un élément porteur en Tôles d'Acier Nervurées conforme au DTU 43.3 :
 - SOPRASTYL 46, 46P, 56, 56P, 74, 74P du fournisseur ArcelorMittal Construction France,
 - ALTEO 42.1010, 49.950, 59.900, 73.780, 73.780PP du fournisseur Bacacier,
- un pare-vapeur (lorsque nécessaire) conforme au DTA "SOPRAFIX Bicouche" de SOPREMA,
- des panneaux isolants non porteurs (les épaisseurs minimales et les associations possibles isolants/TAN sont précisées au Tableau 8) :
 - en laine minérale nue ROCKACIER C NU, d'épaisseur minimale conforme au Tableau 8 et jusqu'à 260 mm, conforme au DTA ROCKACIER C NU de la société ROCKWOOL,
 - ou en PIR EFIGREEN ACIER, d'épaisseur minimale conforme au Tableau 8 et jusqu'à 240 mm, conforme au DTA EFIGREEN ACIER,
 - ou en FESCO (50mm mini) en lit inférieur + EFIGREEN ACIER d'épaisseur minimale conforme au Tableau 8 et jusqu'à 240 mm, conforme au DTA EFIGREEN ACIER fixé mécaniquement avec écran (DTA 5.2/20-2669_V1).
- un revêtement d'étanchéité bicouche bitumineux fixé mécaniquement constitué :
 - d'une première couche de SOPRAFIX HP associé à une deuxième couche :
 - SOPRALENE FLAM 180 AR (Fe),
 - SOPRALENE FLAM 180 ALU
 conforme au DTA "SOPRAFIX Bicouche" de la société SOPREMA.
- un système de montage permettant une mise en œuvre de modules photovoltaïques cadrés en toiture-terrasse,
- des modules photovoltaïques cadrés dont les références et les puissances sont indiquées dans la grille de vérification des modules en cours de validité, téléchargeable sur le site de la CCFAT à la page de la [fiche détaillée de l'Avis Technique 21/21-75_V2](#).

Le procédé photovoltaïque "SOPRASOLAR FIX EVO/FIX EVO TILT – TAN DTU" (cf. Figure 1 et Figure 2) est l'association d'un module photovoltaïque cadré et d'un système de montage spécifique permettant une mise en œuvre en toiture-terrasse avec un complexe d'isolant-étanchéité composé d'un isolant ROCKACIER C NU ou EFIGREEN ACIER (avec ou sans écran thermique FESCO) et d'un revêtement d'étanchéité bicouche bitumineux fixé mécaniquement constitué d'une première couche SOPRAFIX HP et d'une deuxième couche SOPRALENE FLAM 180 AR (Fe) ou SOPRALENE FLAM 180 ALU conformes au DTA "SOPRAFIX Bicouche" de la société SOPREMA.

La société SOPRASOLAR assure de manière exclusive la commercialisation et la livraison du système d'intégration ainsi que des modules photovoltaïques. Le détail de la fourniture se trouve au Tableau 4.

2.2.2. Modules photovoltaïques

Cet Avis Technique est assujéti à une vérification des modules photovoltaïques acceptés pour cet Avis Technique. Les modules photovoltaïques qui peuvent être associés à cet Avis Technique sont listés dans la grille de vérification des modules en cours de validité, téléchargeable sur le site de la CCFAT à la page de la [fiche détaillée de l'Avis Technique 21/21-75_V2](#).

La BOM (Bill Of Materials) de chaque gamme de modules et donc les références de tous les composants est rendue disponible au secrétariat de la Commission Chargée de Formuler les Avis Techniques.

Les gammes de modules valides sont indiquées dans la grille de vérification associée à cet Avis Technique (cf § 1.2.9).

Les caractéristiques génériques des modules photovoltaïques inclus dans cet Avis Technique sont les suivantes :

2.2.2.1. Caractéristiques dimensionnelles

Les dimensions hors-tout des modules doivent respecter les critères suivants (voir dessins et section du cadre dans la grille de vérification des modules) :

- Longueur comprise entre 1 585 et 1 755 mm,
- Largeur comprise entre 950 et 1 095 mm,
- Hauteur du cadre compris entre 30 et 42 mm,
- Masse spécifique comprise entre 11,0 et 12,3 kg/m².

2.2.2.2. Face arrière

Face arrière non verrière faisant partie de la BOM des modules validés.

2.2.2.3. Cellules photovoltaïques

Cellules en silicium cristallin faisant partie de la BOM des modules validés.

2.2.2.4. Intercalaire encapsulant

Référence faisant partie de la BOM des modules validés.

2.2.2.5. Vitrage

Verre imprimé ou float trempé selon la norme EN 12150, avec ou sans couche antireflet.

2.2.2.6. Constituants électriques

2.2.2.6.1. Boîte de connexion

Une boîte de connexion est collée en sous-face du module.

Cette boîte de connexion est fournie avec des diodes bypass (*qui protègent chacune une série de cellules*) et permet le raccordement aux câbles qui assurent la connexion des modules.

Elle possède les caractéristiques minimales suivantes :

- indice de protection : IP65 minimum,
- tension de système maximum : 1 000 à 1 500 V DC entre polarités et avec la terre (cf. grille de vérification des modules),
- certificat de conformité valide à la norme IEC 62790:2014,
- la référence fait partie de la BOM des modules validés.

2.2.2.6.2. Câbles électriques

Les modules sont équipés de deux câbles DC électriques de 900 mm minimum chacun dont la section est de 4 mm². Ces câbles se trouvent à l'arrière du module, en sortie de la boîte de connexion, et sont équipés de connecteurs adaptés. Ces câbles ont les spécifications minimales suivantes :

- tension assignée : 1 000 à 1 500 V (cf. grille de vérification des modules),
- certificat de conformité valide à la norme EN 50618:2014 ou IEC 62930:2017,
- la référence fait partie de la BOM des modules validés.

Tous les câbles électriques de l'installation (*en sortie des modules et pour les connexions entre séries de modules et vers l'onduleur*) sont en accord avec la norme NF C 15-100 en vigueur, les guides UTE C 15-712 en vigueur et les spécifications des onduleurs (*longueur et section de câble adaptées au projet*).

2.2.2.6.3. Connecteurs électriques

Connecteurs avec système de verrouillage et préassemblés en usine aux câbles des modules. Ces connecteurs ont les caractéristiques minimales suivantes :

- indice de protection (*connecté*) : IP 67 minimum,
- tension assignée de 1 000 à 1 500 V (cf. grille de vérification des modules),
- certificat de conformité valide à la norme IEC 62852:2014,
- la référence fait partie de la BOM des modules validés.

Les connecteurs des câbles supplémentaires (*pour les connexions entre séries de modules et vers l'onduleur*) doivent être identiques (*même fabricant, même marque et même type*) aux connecteurs auxquels ils sont destinés à être reliés : pour ce faire, des rallonges peuvent être fabriquées grâce à des sertisseuses spécifiques.

2.2.2.7. Cadre du module photovoltaïque

Le cadre des modules est composé de profils en aluminium de série supérieure ou égale à 6000, anodisé d'épaisseur $\geq 10 \mu\text{m}$.

Le cadre des modules présente deux profilés longitudinaux et deux profilés transversaux.

Les profilés sont reliés entre eux à l'aide d'équerres métalliques serties ou par vissage.

Les profilés longitudinaux du module sont percés en usine afin de prévoir la connexion des câbles de liaison équipotentielle des masses.

Un collage est appliqué entre le cadre et le verre du module.

La prise en feuillure minimale du cadre sur le laminé est de 5 mm minimum.

2.2.3. Système de montage

Les éléments de ce système de montage sont commercialisés par projet suite au dimensionnement de la société SOPRASOLAR SAS et sont fournis par la société SOPRASOLAR SAS. Tous les éléments décrits dans ce paragraphe font partie de la livraison du procédé assurée par la société SOPRASOLAR à l'exception (cf. § 2.2.4) :

- du revêtement d'étanchéité "SOPRAFIX Bicouche" et de l'écran pare-vapeur directement fourni par la société SOPREMA,
- des attelages de fixation mécaniques du revêtement d'étanchéité,
- de l'isolant ROCKACIER C NU,
- de l'isolant FESCO,
- de l'isolant EFIGREEN ACIER directement fourni par la société SOPREMA,
- des profilés SOPRASTYL directement fournis par la société ARCELORMITTAL CONSTRUCTION France,
- des profilés ALTEO directement fournis par la société BACACIER,
- des fixations sur la charpente ainsi que des fixations de couture des TAN.

2.2.3.1. Plot SOPRASOLAR FIX EVO (cf Tableau 5)

Le plot SOPRASOLAR FIX EVO permet de liaisonner les modules photovoltaïques (via des étriers) au revêtement d'étanchéité. Réglable avec un débattement permettant d'obtenir une hauteur finale variant de 120 à 160 mm, il est préassemblé en usine et constitué des éléments suivants :

2.2.3.1.1. Plastron SOPRASOLAR (bitume SEBS avec armature polyester non-tissé)

De dimensions 300×300 mm, ce plastron est découpé dans une membrane de bitume SOPRALENE FLAM 250 PLASTRON SOPRASOLAR de SOPREMA d'épaisseur minimale 4,7 mm sur paillettes, constituée d'une armature en polyester non-tissé de 250 g/m² et d'un mélange de bitume polymère thermoplastique SEBS dont les caractéristiques sont présentées dans le Tableau 6.

Le plastron est autoprotégé par paillettes d'ardoise noire. La face inférieure du plastron comporte un film thermofusible pour pouvoir être soudé sur le revêtement d'étanchéité après préparation de ce dernier.

2.2.3.1.2. Embase (polyamide 6 chargé à 30% fibre de verre)

De 250 mm de côté, de hauteur 46 mm et d'épaisseur 2,5 mm, renforcée par 20 nervures principales et 4 nervures intermédiaires, l'embase comporte 4 orifices de diamètre 8 mm pour la fixation au plastron SOPRASOLAR par des vis M6 × 20 TX30 en acier inoxydable A2, des rondelles de diamètre extérieur 24 mm en acier inoxydable A2, des rondelles GROWER M6 en acier inoxydable A2, des rondelles 40×6×1,2 mm en acier galvanisé et d'écrous borgnes frein M6 en acier inoxydable A2.

Dans les zones proches du littoral (< à 3km des côtes) une visserie en acier inoxydable A4 est utilisée.

L'embase permet de liaisonner la tête du plot et le plastron SOPRASOLAR tout en permettant d'ajuster un réglage en hauteur de la tête du plot par 18 rotations de 180° de la tête pour un débattement total maximum de 40 mm.

2.2.3.1.3. Tête (polyamide 6 chargé à 30% fibre de verre)

De hauteur totale 116 mm, elle comprend une partie inférieure cylindrique de diamètre 73 mm et une partie supérieure en forme de rail de longueur 120 mm et de largeur 46 mm pouvant accueillir les fixations de maintien du module photovoltaïque (étriers – cf § 2.2.3.3) et présentant 2 ailettes latérales pour fixer les câbles électriques.

La tête peut être vissée et dévissée dans l'embase afin de régler la hauteur totale du plot par pas de 2,5 mm. Une butée de fin de course permet de ne pas désolidariser la tête de l'embase lors du dévissage sur chantier (cf. Figure 17).

2.2.3.2. Rehausse 45, Rehausse 200, Bloqueur de rehausse (cf. Tableau 7, Figure 12, Figure 13, Figure 14)

Les rehausse 45, rehausse 200 et bloqueurs de rehausse sont en aluminium EN AW-6060 T6 brut (ou anodisé à 20 µm pour les zones à moins de 3km des côtes – cf. Tableau 1).

Ces pièces sont mises en œuvre par coulissement sur la tête des plots SOPRASOLAR FIX EVO avant la mise en œuvre des modules photovoltaïques et permettent de soutenir ces derniers en orientation portrait avec une inclinaison par rapport au plan de la toiture (10 degrés au maximum).

2.2.3.3. Étriers (cf. Figure 9, Figure 10, Figure 11)

Ces pièces en aluminium EN AW-6063 T6 permettent de fixer les modules photovoltaïques aux têtes de plot ou aux rehausse 45 et 200. En fonction de leur position sur l'installation, plusieurs sortes d'étriers peuvent être mis en œuvre :

- Étrier intermédiaire

Ce type d'étrier est mis en œuvre entre deux modules photovoltaïques adjacents et permet l'obtention d'un espacement entre modules photovoltaïques de 19 mm. De section en forme de U, ils sont d'épaisseur 2 mm et comportent un perçage de diamètre 8 mm sur leur fond.

Chaque étrier est fourni préassemblé avec une vis CHC M8 × 20 en acier inoxydable A2 associée à un écrou prisonnier en acier inoxydable A2.

Dimensions hors-tout (L×l×H) : 65 × 34 × 54 mm.

- Étrier final

Ce type d'étrier est mis en œuvre en extrémité de sous-ensemble de modules photovoltaïques.

Ils sont d'épaisseur 2 mm et comportent un perçage de diamètre 8 mm sur leur fond.

Chaque étrier est fourni préassemblé avec une vis CHC M8 × 20 en acier inoxydable A2 associée à un écrou prisonnier en acier inoxydable A2.

Dimensions hors-tout (L×l×H) : 65 × 34 × 54 mm.

- Étrier universel

Ce type d'étrier est mis en œuvre indifféremment de sa position dans le sous-ensemble de module photovoltaïque. Il sert à la fois à fixer deux modules adjacents et également les derniers modules de la rangée.

Chaque étrier est fourni préassemblé avec une vis CHC M8 × 30 en acier inoxydable A2 associée à une pièce en aluminium 6106 T6 (appelée « Lardon ») qui coulisse dans la rehausse et assure le serrage du cadre du module.

Dimensions hors-tout (L×l×H) : 60 × 35,4 × 64 mm.

Tous les étriers et vis sont respectivement disponibles en aluminium avec anodisation 20 µm et acier inoxydable A4 pour les installations situées à une distance inférieure à 3km des côtes (cf. Tableau 1).

2.2.4. Autres éléments

La fourniture peut également comprendre des éléments permettant de constituer un système photovoltaïque : onduleurs, câbles électriques reliant le champ photovoltaïque au réseau électrique en aval de l'onduleur... Ces éléments ne sont pas examinés dans le cadre de l'Avis Technique qui se limite à la partie électrique en courant continu.

Les éléments suivants, non fournis par la société SOPRASOLAR, sont toutefois indispensables (hormis la Terragrif, cf. § 2.2.4.8) à la mise en œuvre et au bon fonctionnement du procédé utilisé :

2.2.4.1. Élément porteur

2.2.4.1.1. Profils SOPRASTYL

Les Tôles d'Acier Nervurées (profils SOPRASTYL 46/46P, SOPRASTYL 56/56P, SOPRASTYL 74/74P de la société ARCELORMITTAL CONSTRUCTION FRANCE) sont utilisées avec le procédé SOPRASOLAR FIX EVO/FIX EVO TILT – TAN DTU. Ces profils éléments porteurs d'étanchéité sont commercialisés et fournis directement par la société ARCELORMITTAL CONSTRUCTION France.

Ils sont fabriqués à partir de tôles d'acier comportant un revêtement métallique nu ou prélaqué. Les revêtements métalliques peuvent être de deux natures :

- galvanisé répondant aux normes NF EN 10346 et NF P 34-301 lorsqu'il est nu, ou aux normes NF P 34-301 et NF EN 10169 lorsqu'il est revêtu,
- revêtu du revêtement "ZMevolution®" nu ou prélaqué possédant une Etude Technique Préalable de Matériau à caractère favorable (n°19/0064).

Les guides de choix des revêtements sont donnés au § 2.12.2.3.1, Tableau 11 et Tableau 12. Les profils perforés SOPRASTYL 46P, 56P et 74P ne sont pas autorisés en forte hygrométrie. La très forte hygrométrie est exclue pour tous les profils.

L'épaisseur nominale de l'acier est au moins égale :

- à 0,75 mm pour l'acier galvanisé et galvanisé prélaqué ;
- aux valeurs correspondantes indiquées dans l'E.T.P.M. (cf tableau 3) relative au revêtement "ZMevolution®" défini dans l'ETPM n°19/0064.

La nuance minimale d'acier selon la norme NF EN 10346 est S320 GD.

Les tolérances sur épaisseur sont décalées et conformes à la norme NF EN 10143.

Les classes de réaction au feu de certains revêtements sont données dans le Tableau 2.

Les profils SOPRASTYL 46, 46P, 56, 56P, 74 et 74P sont conformes au DTU 43.3 P1-2, en termes de forme, de dimensions et tolérances. La géométrie ainsi que les caractéristiques de perforation sont données dans les fiches techniques. Les portées maximales d'utilisation ainsi que les caractéristiques mécaniques détaillées sont données dans les fiches techniques (cf. § 2.12.2.3.7).

2.2.4.1.2. Profils ALTEO

Les Tôles d'Acier Nervurées (profils ALTEO 42.1010, ALTEO 49.950, ALTEO 59.900, ALTEO 73.780 et ALTEO 73.780PP de la société BACACIER) sont utilisées avec le procédé SOPRASOLAR FIX EVO/FIX EVO TILT - TAN DTU. Ces profils éléments porteurs d'étanchéité sont commercialisés et fournis directement par la société BACACIER.

Les TAN ALTEO sont fabriquées à partir de bobines d'acier galvanisées ou prélaquées conformément aux normes :

- NF EN 10346 et NF P 34-310 lorsqu'elles sont galvanisées,
- NF P 34-301 lorsqu'elles sont prélaquées.

L'épaisseur nominale de l'acier est au moins égale à 0,75 mm.

La nuance minimale d'acier utilisée, selon la norme NF EN 10346, est S320 GD pour l'ALTEO 42.1010 et S350 GD pour les ALTEO 49.950, 59.900, 73.780 et 73.780PP. Les tolérances sur l'épaisseur sont décalées et conformes à la norme NF EN 10143.

Les classes de réaction au feu de certains revêtements sont données dans le Tableau 3.

Les profils ALTEO 42.1010, ALTEO 49.950, ALTEO 59.900, ALTEO 73.780 et ALTEO 73.780PP sont conformes au DTU 43.3 P1-2 en termes de forme, de dimensions et tolérances. Les portées maximales d'utilisation sont données dans les fiches techniques.

2.2.4.1.3. Fixations à la structure porteuse

Les fixations sont conformes au § 5.5.1 de la norme NF DTU 43.3 P1-2.

Les clous à scellement ne sont pas admis dans le cadre du procédé décrit par cet Avis Technique.

2.2.4.1.4. Fixations de couture

Les fixations sont conformes au § 5.5.2 de la norme NF DTU 43.3 P1-2.

2.2.4.2. Pare vapeur

Le pare-vapeur doit être conforme au DTA SOPRAFIX Bicouche.

Ils sont constitués de matériaux en feuilles. Les solutions pare-vapeur par bandes autoadhésives mises en œuvre sur les recouvrements longitudinaux ne sont pas autorisées.

Le choix de la mise en œuvre du pare-vapeur se fait conformément au DTU 43.3 amendement A1.

2.2.4.3. Panneaux isolants

2.2.4.3.1. Attelages de fixation mécanique préalable pour panneaux isolants

Ce sont des attelages de fixation mécanique constitués de vis auto-perceuse ou rivet à expansion et de plaquette de répartition métalliques conformes aux NF DTU 43.3 P1-2.

Les attelages de fixation mécanique préalable des panneaux isolants doivent être du type « solide au pas ».

2.2.4.3.2. Isolant ROCKACIER C NU

L'isolant non porteur en laine minérale nue ROCKACIER C NU de la société ROCKWOOL défini par son DTA est validé pour une utilisation avec le procédé SOPRASOLAR FIX EVO/FIX EVO TILT - TAN DTU. Il présente des caractéristiques sous charge maintenue par l'intermédiaire du plot SOPRASOLAR FIX EVO de 17 kPa pour une épaisseur minimale conforme au Tableau 8 et jusqu'à 260 mm.

2.2.4.3.3. Isolant EFIGREEN ACIER

L'isolant non porteur en mousse rigide de polyisocyanurate expansée EFIGREEN ACIER de la société SOPREMA défini par son DTA est validé pour une utilisation avec le procédé SOPRASOLAR FIX EVO/FIX EVO TILT - TAN DTU. Il présente des caractéristiques sous charge maintenue de 25 kPa pour une épaisseur minimale conforme au Tableau 8 et jusqu'à 240 mm.

2.2.4.3.4. Isolant FESCO + EFIGREEN ACIER

L'association d'isolant FESCO (50mm mini) + EFIGREEN ACIER défini par le DTA « EFIGREEN ACIER fixé mécaniquement avec écran » (DTA 5.2/20-2669_V1) est validé pour une utilisation avec le procédé SOPRASOLAR FIX EVO/FIX EVO TILT - TAN DTU. Il présente des caractéristiques sous charge maintenue de 25 kPa pour une épaisseur d'EFIGREEN ACIER minimale conforme au Tableau 8 et jusqu'à 240 mm.

Les exigences du DTA « EFIGREEN ACIER fixé mécaniquement avec écran » (DTA 5.2/20-2669_V1) doivent être respectées.

2.2.4.4. Revêtement d'étanchéité

Le revêtement d'étanchéité est un revêtement bicouche, à base de bitume modifié par élastomère SBS, fixé mécaniquement. Il est fabriqué et fourni directement par la société SOPREMA.

2.2.4.4.1. Première couche

Elle est constituée d'une feuille d'étanchéité SOPRAFIX HP de la société SOPREMA qui sera fixée mécaniquement conformément au § 2.4.4.4.3 par des attelages conformes au présent chapitre.

2.2.4.4.2. Attelages pour fixation mécanique de la première couche du revêtement d'étanchéité

Les attelages (cf. Figure 22) comportent :

- un élément de liaison à l'élément porteur,
- une plaquette de répartition Ø40 mm, d'épaisseur 0,8 mm.

Ils sont conformes au DTA "SOPRAFIX Bicouche", répondent aux exigences de l'e-Cahier du CSTB 3563 et présentent une valeur minimale à l'arrachement de :

Élément porteur	Présence de la ligne de fixation complémentaire en milieu de lès du SOPRAFIX HP	Caractéristique minimum des vis	
		$P_{kft\ mini}^*$ et $\varnothing_{vis\ mini}$	Exemple de référence
TAN pleine (non perforée et non crevée) SOPRASTYL 46, 56, 74, 133 ALTEO 42.1010, 49.950, 59.900, 73.780	OUI	152 daN ; 4,8 mm	EVDF 0,8 Ø4,8 mm de ETANCO France
	NON	135 daN ; 4,8 mm	EVB DF 0,8 Ø4,8 mm de ETANCO France
TAN perforée SOPRASTYL 46P, 56P, 74P ALTEO 73.780PP	NON	150 daN ; 6,5 mm	FASTOVIS TF 2036 DF 2x1 Ø6,5 mm de ETANCO France

* selon la NF P 30-313

Les attelages font l'objet d'une fiche technique établie par le fabricant de fixations, précisant notamment la valeur de résistance caractéristique P_{kft} de l'attelage selon la norme NF P 30-313 et le diamètre minimum de l'élément de liaison (vis).

Les fixations (attelages comportant les éléments de liaison et plaquettes associées) dites « solides au pas » sont obligatoires pour la mise en œuvre du procédé SOPRASOLAR FIX EVO/FIX EVO TILT - TAN DTU.

Le terme « solide au pas » s'applique à une fixation munie d'un dispositif permettant d'éviter, en service, le désaffleurement de la tête de l'élément de liaison (par exemple vis) de la partie supérieure de la plaquette de répartition. Les attelages conformes à la norme NF P 30-317 répondent à cette condition.

2.2.4.4.3. Deuxième couche apparente

Elle est constituée d'une feuille d'étanchéité apparente SOPRALENE FLAM 180 AR (Fe) ou SOPRALENE FLAM 180 ALU de la société SOPREMA qui sera soudée en plein sur la première feuille SOPRAFIX HP conformément au § 2.4.4.4.3.

2.2.4.5. Câbles et connecteurs de liaison équipotentielle des masses

Les câbles de mise à la terre doivent présenter des sections adaptées à leur fonction (interconnexion des cadres des modules et des rehausses ou liaison à la prise de terre du bâtiment) et dans tous les cas des caractéristiques conformes au guide UTE C 15-712.

Ces câbles pourront être connectés soit :

- à l'aide de connecteurs par l'intermédiaires de cosses à œil en cuivre avec rondelles bimétal et de vis autoperceuses en acier inoxydable A2 sur les rehausses 200 ainsi que d'un système vis-écrou en acier inoxydable A2 sur le cadre des modules photovoltaïques, interconnectés ensuite via un raccord à serrage, à sertir ou à griffes à la liaison générale de 16 mm².
- à l'aide d'une agrafe Terragrif positionnée sur la partie supérieure de la rehausse 200 (cf § 2.2.4.8 et Figure 20).

2.2.4.6. Chemin de câbles

Les câbles ne doivent pas reposer sur le revêtement d'étanchéité mais être installés dans un chemin de câbles spécifique.

Des chemins de câbles, définis par l'électricien, en fils d'acier inoxydable soudés (type CABLOFIL par exemple) adaptés au climat concerné ou en plastique/polymère résistant aux UV peuvent être utilisés. Le type de chemin de câbles ainsi que ses dimensions dépendent du nombre de câbles à acheminer. Les dimensions sont déterminées par l'électricien spécialisé. Il est nécessaire de prévoir un couvercle pour le chemin de câbles.

Les chemins de câbles ne doivent pas reposer directement sur le revêtement d'étanchéité et sont donc mis en œuvre sur des supports.

Ces supports de chemin de câbles sont :

- des supports métalliques liaisonnés sur l'étanchéité : omégas en tôles d'acier inox AISI 304 pliées de dimensions 50 mm x 50 mm x 50 mm x 150 mm et d'épaisseur 1,2 mm (cf. Figure 16). Ces supports sont liaisonnés sur leurs deux côtés sur l'étanchéité à l'aide de bandes de feuilles bitumineuses soudées. La mise en place de ces supports doit être faite par l'étancheur. Les supports sont espacés de 1,5 m.
- des dallettes en béton : les platines d'appuis du chemin de câbles sont fixées sur des dalles en béton de dimensions 30 cm x 30 cm x 3 cm minimum. Il convient de poser les dalles de béton sur un écran de protection (non-tissé polyester, 170 g/m²) afin de ne pas endommager le revêtement d'étanchéité. Ce système de dallettes peut être mis en œuvre par l'électricien qualifié pour la pose des installations photovoltaïques, pour des toitures de pente inférieure ou égale à 5%.
- Les plots SOPRASOLAR FIX EVO permettent également de réaliser un support au chemin de câble. La fixation du chemin de câble sur le plot se fait grâce à l'écrou cage logé dans la tête de celui-ci et par une vis en acier inoxydable qui vient réaliser la liaison. Les plots devront être espacés de 1,5 m (cf Figure 15).

2.2.4.7. Crosse de passage de câble (cf. Figure 18)

Les traversées de câbles vers l'intérieur du bâtiment doivent être réalisées avec des crosses conformes aux préconisations du DTU 43.3 de diamètre à choisir en fonction du nombre et du diamètre des câbles à acheminer vers l'intérieur du bâtiment.

2.2.4.8. Terragrif

L'agrafe Terragrif est un dispositif en acier inoxydable (nuance X10CrNi 18-8) de mise à la terre des rehausses 200 et des modules sans perçage ni utilisation de système vis-écrou.

Les performances de mise à la terre de l'agrafe Terragrif ont été testées par le LCIE (cf rapport N°161353-736671).

Dimensions hors-tout (L×l×H) : 52 × 0,5 × 39,5 mm.

2.3. Dispositions de conception

2.3.1. Généralités

Le procédé est livré avec sa notice de montage et de câblage des modules photovoltaïques entre eux, les plans d'exécution comprenant le calepinage des plots SOPRASOLAR FIX EVO, des rehausses 45 et 200 ainsi que des modules photovoltaïques.

Les plans d'exécution sont fournis par le bureau d'études de SOPRASOLAR SAS.

La mise en œuvre du procédé ne peut être réalisée que pour le domaine d'emploi défini au § 1.1.

Les modules photovoltaïques peuvent être connectés en série et/ou en parallèle.

Les éléments porteurs et supports doivent être propres et secs, conformément aux prescriptions des DTU ou Avis Techniques correspondants.

Avant chaque projet, le devoir de conseil de l'installateur lui impose d'attirer l'attention du Maître d'ouvrage sur le fait qu'une reconnaissance préalable de la toiture doit être réalisée à l'instigation du Maître d'ouvrage afin de vérifier que les charges

admissibles sur celle-ci ne sont pas dépassées du fait de la mise en œuvre du procédé. Il est utile de signaler que le procédé induit des sollicitations ponctuelles différentes des charges réparties subies par la toiture.

Dans le cadre de la réfection, il est rappelé qu'il appartient au Maître d'ouvrage ou à son représentant de faire vérifier au préalable la stabilité de l'ouvrage dans les conditions du DTU 43.5 vis-à-vis des risques d'accumulation d'eau.

Chaque mise en œuvre requiert une vérification des charges climatiques appliquées sur la toiture considérée, en tenant compte le cas échéant des actions locales (*au sens des NV65 modifiées*), au regard des contraintes maximales admissibles du procédé.

La mise en œuvre est prévue pour être exécuté sur des structures porteuses :

- en bois, conformément à la norme NF EN 1995-1-1/NA. Dans ce cas, les valeurs limites à prendre en compte pour les flèches sont celles figurant à l'intersection de la colonne "Bâtiments courants" et de la ligne "Éléments structuraux" du Tableau 7.2 de la clause 7.2(2) de la norme NF EN 1995-1-1/NA,
- en acier, conformément à la norme NF EN 1993-1-1/NA. Dans ce cas, les valeurs limites maximales à prendre en compte pour les flèches verticales sont celles de la ligne "Toiture en général" du Tableau 1 de la clause 7.2.1(1)B de la norme NF EN 1993-1-1/NA.

Les modules photovoltaïques doivent être installés de façon à ne pas subir d'ombrages portés afin de limiter les risques d'échauffement pouvant entraîner des pertes de puissance et une détérioration prématurée des modules.

Dans les zones de toiture avec accumulation de neige au sens des NV 65 modifiées, il faut être attentif à ce que la charge de neige ne dépasse pas la charge admissible du procédé.

Comme tous les procédés comprenant des plaques métalliques non structurales utilisées en toiture, les ancrages des lignes de vie ne doivent pas être effectués dans les plaques, mais dans la structure porteuse. De plus, le traitement des pénétrations ponctuelles engendrées par les potelets des lignes de vie doit se faire conformément aux DTU série 43.

2.3.2. Caractéristiques dimensionnelles

Les caractéristiques dimensionnelles des modules sont données dans la grille de vérification des modules. Elles respectent les critères génériques du § 2.2.2.

Le système de montage des modules photovoltaïques est modulaire. De ce fait, il permet d'obtenir une multitude de champs photovoltaïques.

Leurs caractéristiques dimensionnelles sont les suivantes :

Caractéristiques dimensionnelles des champs photovoltaïques			
	Configuration FIX EVO (panneaux PV à plat)	Configuration FIX EVO TILT (panneaux PV inclinés)	
Nb = Nombre de module	Module en portrait (étrier sur le grand côté)	Inclinaison simple shed – module en portrait (étrier sur le grand côté)	Inclinaison double shed – module en portrait (étrier sur le grand côté)
Calcul de la dimension du champ photovoltaïque (cm) dans le sens de la longueur des modules photovoltaïques	$L \times Nb + 1,9 \times (Nb - 1)$	$L \times Nb + (Nb - 1) \times 39,5$	$L \times Nb + (Nb - 1) \times 1,9$
Calcul de la dimension du champ photovoltaïque (cm) dans le sens de la largeur des modules photovoltaïques	$l \times Nb + (Nb - 1) \times 1,9$		
Dimension limite du champ photovoltaïque	300 m ²		

Avec :

Nb : le nombre de modules photovoltaïques dans le sens de la dimension calculée,

L : longueur du module photovoltaïque,

l : largeur du module photovoltaïque.

2.3.3. Caractéristiques électriques

2.3.3.1. Conformité à la norme NF EN 61215

Les modules cadrés ont été certifiés conformes à la norme NF EN 61215.

2.3.3.2. Sécurité électrique

Les modules cadrés ont été certifiés conformes à la classe II de sécurité électrique selon la norme NF EN 61730.

2.3.3.3. Performances électriques

Les puissances électriques des modules sont validées par les normes NF EN 61215 et NF EN 61730.

Dans les tableaux de la grille de vérification des modules, les performances électriques actuelles des modules ont été déterminées par flash test et ramenées ensuite aux conditions STC (*Standard Test Conditions : éclairement de 1 000 W/m² et répartition spectrale solaire de référence selon la norme CEI 60904-3 avec une température de cellule de 25 °C*).

2.3.4. Spécifications électriques

2.3.4.1. Généralités

Les spécifications relatives à l'installation électrique décrites au Dossier Technique doivent être respectées.
 La réalisation de l'installation doit être effectuée conformément aux documents suivants en vigueur : norme électrique NF C 15-100 et guides UTE C 15-712.
 Les câbles électriques et les connecteurs ne doivent pas reposer dans les zones d'écoulement ou de rétention d'eau.

Tous les travaux touchant à l'installation électrique doivent être confiés à des électriciens habilités (cf. § 2.4.2).

Le nombre maximum de modules pouvant être raccordés en série est limité par la tension DC maximum d'entrée de l'onduleur tandis que le nombre maximum de modules ou de séries de modules pouvant être raccordés en parallèle est limité par le courant DC maximum d'entrée de l'onduleur. La tension maximum du champ photovoltaïque est aussi limitée par une tension de sécurité de 1000 à 1 500 V (*liée à la classe II de sécurité électrique*).

2.3.4.2. Connexion des câbles électriques

Le schéma de principe du câblage est décrit en Figure 19.

La connexion et le passage des câbles électriques s'effectuent sous le système de montage des modules photovoltaïques en étant fixés (à l'aide de Rilsan sur les plots – cf. Figure 21, au cadre des modules photovoltaïques...) ou en étant posés dans des chemins de câbles capotés prévus à cet effet : ils ne sont donc jamais exposés au rayonnement solaire. Les câbles et les connecteurs ne doivent pas reposer directement sur le revêtement d'étanchéité.

- Liaison intermodules et module/onduleur

La connexion des modules photovoltaïques se fait au fur et à mesure de la pose des modules avant leur fixation aux plots SOPRASOLAR FIX EVO.

La liaison entre les câbles électriques des modules photovoltaïques et les câbles électriques supplémentaires (*pour le passage d'une rangée à une autre ou pour la liaison des séries de modules photovoltaïques au circuit électrique*) doit toujours se faire au travers de connecteurs mâles et femelles du même fabricant, de la même marque et du même type. Pour ce faire, il peut être éventuellement nécessaire de confectionner, grâce à des sertisseuses spécifiques, des rallonges disposant de deux connecteurs de type différents.

Pour la connexion d'une colonne de modules photovoltaïques à une autre, le passage des câbles se fera en passant dans le chemin de câbles avec capot. Aucun câble ne devra reposer directement sur le revêtement d'étanchéité.

- Câbles de liaison équipotentielle des masses (Figure 20)

La liaison équipotentielle des masses du champ photovoltaïque s'effectue en peigne en récupérant, au fur et à mesure de la pose des composants :

- les masses métalliques des cadres des modules par l'intermédiaire de cosses de masse à œil en cuivre, rondelles bimétal et d'un ensemble vis-boulon-rondelle ou par l'intermédiaire de l'agrafe Terragrif,
- les masses métalliques du système de montage par l'intermédiaire de cosses de masse à œil en cuivre, rondelles bimétal et d'une vis autoperceuse en acier inoxydable A2 ou par l'intermédiaire de l'agrafe Terragrif.

Le tout est relié au câble principal par l'intermédiaire d'un raccord à serrage ou à sertir (type Griffequip ou cosse C).

Pour la mise à la terre des modules photovoltaïques par l'intermédiaire de cosses, rondelles et vis, il est impératif de ne pas percer les modules et de toujours utiliser les trous prévus par le fabricant.

- Passage des câbles à l'intérieur du bâtiment

Le passage des câbles vers l'intérieur du bâtiment doit être réalisé sans rompre l'étanchéité.

Selon la disposition de la toiture-terrasse, du bâtiment et l'implantation du champ photovoltaïque, il peut être réalisé soit :

- au niveau des traversées de toiture par l'intermédiaire de cosses de passage de câbles conformément au DTU 43.3 (cf § 2.2.4.7),
- via une descente en façade dans une gaine technique ou un chemin de câbles.

Si les câbles doivent cheminer hors du champ photovoltaïque, ils devront être regroupés dans des chemins résistant aux UV et aux intempéries et seront installés conformément à la description énoncée au § 2.2.4.6, aux prescriptions des documents en vigueur suivants : norme NF C 15-100, aux guides UTE C 15-712 (limitation des boucles induites, cheminements spécifiques et distincts...). La distance entre chacun de ces supports ne peut excéder 1,50 m. Certains types de supports de chemin peuvent être mis en place par l'étancheur, sur demande de l'électricien. Leurs dimensions dépendent du nombre et de la section des câbles utilisés. Le nombre et l'emplacement de ces supports sont définis par le concepteur en concertation avec l'électricien en charge de la partie électrique de l'installation et en fonction des dimensions du chemin de câbles, de la pente et de leur aptitude à résister au vent. Les chemins de câbles doivent permettre leur mise à la terre, la ventilation des câbles et l'évacuation de l'eau en évitant la rétention d'eau.

L'installation photovoltaïque, une fois terminée, doit être vérifiée avant son raccordement à l'onduleur grâce à un multimètre : continuité, tension de circuit ouvert, ...

2.3.4.3. Cas d'une mise en œuvre de micro-onduleurs

Le micro-onduleur est fixé sur une plaque en alliage d'aluminium d'épaisseur minimum 1,5 mm, celle-ci est ensuite fixée sur la réhausse 200 mm avec des vis autoperceuses de diamètre 6,3 mm (type Perfix INOX d'ETANCO) de Pk ≥ 265 daN selon la norme NF P 30-310.

2.4. Dispositions de mise en œuvre

2.4.1. Conditions préalables à la pose

Le procédé photovoltaïque peut-être installé sur toute la toiture, néanmoins les modules et leur système de montage doivent être positionnés en respectant des zones de sécurité et de circulation requises en fonction de l'entretien et de l'installation (cf § 2.4.4.2).

Il est également nécessaire de noter que la mise en œuvre requiert une attention particulière concernant la soudure des plots SOPRASOLAR FIX EVO.

Les règles de mise en œuvre décrites au Dossier Technique et les dispositions mentionnées au § 1.2.2.1 doivent être respectées.

La mise en œuvre, ainsi que les opérations d'entretien, de maintenance et de réparation du procédé photovoltaïque doivent être assurées par des installateurs agréés par la société SOPRASOLAR SAS.

2.4.2. Compétences des installateurs

La mise en œuvre du procédé doit être assurée par des installateurs ayant été formés par la société SOPRASOLAR SAS (cf § 2.9).

Les compétences requises sont de 2 types :

- Compétences en étanchéité : pour la mise en œuvre du complexe isolant/étanchéité et du système de montage support des modules photovoltaïques.
- Compétences électriques complétées par une qualification et/ou habilitation pour la réalisation d'installations photovoltaïques : habilitation électrique selon la norme NF C 18-510, habilitation "BP" pour le raccordement des modules, habilitations "BR" requises pour le raccordement des modules et le branchement aux onduleurs.

2.4.3. Sécurité des intervenants

L'emploi de dispositifs de sécurité (*protections collectives, nacelle, harnais, ceintures, dispositifs d'arrêt...*) est obligatoire afin de répondre aux exigences en matière de prévention des accidents. Lors de la pose, de l'entretien ou de la maintenance, il est notamment nécessaire de mettre en place des dispositifs pour empêcher les chutes depuis la toiture selon la réglementation en vigueur (*par exemple, un harnais de sécurité relié à une ligne de vie fixée à la charpente*) ainsi que des dispositifs permettant la circulation des personnes sans appui direct sur les modules (*échelle de couvreur, ...*).

Ces dispositifs de sécurité ne sont pas inclus dans la livraison.

Les risques inhérents à la pose de modules photovoltaïques et les dispositions à prendre lors de la conception, de la préparation et de l'exécution du chantier sont décrits dans la fiche pratique de sécurité ED 137 publiée par l'INRS.

2.4.4. Mise en œuvre en toiture

2.4.4.1. Conditions préalables à la pose

Il est important de noter que le procédé induit des sollicitations ponctuelles différentes des charges réparties subies par la toiture et que la structure porteuse du bâtiment doit intégrer dans son dimensionnement les charges additionnelles apportées par le procédé photovoltaïque SOPRASOLAR FIX EVO/FIX EVO TILT – TAN DTU (à savoir 12 daN/m² en charge ascendante et 15 daN/m² en charge descendante).

2.4.4.2. Calepinage et préparation de la toiture

Le calepinage des plots SOPRASOLAR FIX EVO avec ou sans les rehausses 45 et 200 (et les bloqueurs de rehausse associés à celles-ci) ainsi que des modules photovoltaïques est nécessaire et doit impérativement respecter une distance de 1 m minimum autour du champ et la périphérie de toiture. Les DPM peuvent définir les périphéries de toitures comme chemins de circulation. Dans ce cas, le Maître d'ouvrage veillera à ce que l'acrotère éventuel ait une fonction garde-corps ou à installer un garde-corps conforme à la réglementation, en rive et autour des ouvrages présentant des risques de chute.

Indépendamment des zones comportant des ombres portées, les modules photovoltaïques ne peuvent pas être mis en œuvre aux endroits suivants :

- dans une zone de 1 m minimum en périphérie de toitures,
- dans une zone de 0,5 m minimum en périphérie d'équipements (VMC par exemple), pénétrations et ouvrages émergents tels que lanterneaux, coupoles, cheminées, joints de dilatation en laissant un accès de largeur minimale de 0,5 m pour y accéder,
- au niveau des noues sur au moins 50 cm de part et d'autre du fil d'eau, ainsi que le pourtour des évacuations d'eaux pluviales sur une emprise globale de 50 cm,
- sur 25 cm de part et d'autre de zones à rupture de pente (arête faîtière par exemple),
- au-dessus d'un joint de dilatation.

Dans la mesure où il est interdit de circuler et de marcher directement sur les modules photovoltaïques, afin de faciliter l'entretien sur et sous les modules photovoltaïques sur les toitures à faible(s) pente(s), il est prévu d'inclure sur la toiture des chemins de circulation autour des zones de modules photovoltaïques (voir aussi Figure 34 à Figure 37).

Il conviendra de respecter l'avis de la Commission Centrale de Sécurité de 2013 (CCS) sur la taille du champ photovoltaïque. Sa longueur ne doit pas faire plus de 30 m et sa surface doit être inférieure à 300 m².

2.4.4.3. Dimensionnement et mise en place des tôles d'acier nervurées

Se reporter au paragraphe 2.12.2.3.

2.4.4.4. Mise en place du complexe isolant-étanchéité

2.4.4.4.1. Mise en place du pare-vapeur

Le choix de la mise en œuvre du pare-vapeur se fait conformément au DTU 43.3 amendement A1. Il est mis en œuvre conformément au DTA « SOPRAFIX Bicouche ».

La mise en œuvre de bandes auto-adhésives comme solution pare-vapeur n'est pas autorisée.

2.4.4.4.2. Mise en place de l'isolant

Les épaisseurs des couches isolantes doivent être telles que le point de rosée se situe toujours au-dessus des TAN et du pare-vapeur.

Pour ne pas détériorer les panneaux qui reçoivent un passage fréquent pendant les travaux, il convient de les recouvrir provisoirement d'une protection rigide par exemple un platelage en bois.

Aucun panneau ne devra être utilisé s'il est humidifié dans son épaisseur.

Les panneaux seront recouverts par la première couche d'étanchéité dès leur pose.

Le tableau du § 1.1.1 donnant la limite de la charge climatique de neige normale maximale suivant les règles N65 de février 2009 admissible par le procédé SOPRASOLAR FIX EVO/FIX EVO TILT - TAN DTU tient compte des contraintes admissibles sous charge maintenue des panneaux isolants soit :

- 17 kPa pour l'isolant ROCKACIER C NU, pour une épaisseur minimale conforme au Tableau 8 et jusqu'à 260 mm,
- 25 kPa pour l'isolant EFIGREEN ACIER (+ FESCO éventuellement), d'épaisseur minimale conforme au Tableau 8 et jusqu'à 240 mm.

Les panneaux isolants sont mis en œuvre conformément à leurs Avis Techniques et DTA respectifs. Ils sont posés jointifs et en quinconce, les joints filants de chaque lit sont posés perpendiculairement aux nervures. Les panneaux de chaque lit sont posés à joints décalés.

2.4.4.4.2.1. Cas de l'isolant ROCKACIER C NU en laine minérale nue

Les panneaux ROCKACIER C NU sont posés conformément à leur DTA.

- En un lit d'épaisseur 60 à 160 mm en format 1 200 mm x 1 000 mm, 2 400 mm x 600 mm, 2 400 mm x 1 200 mm.
- Ou en plusieurs lits sur un premier lit de ROCKACIER C NU pour une épaisseur totale maximale de 260 mm.

Les panneaux isolants ROCKACIER C NU sont posés jointifs et en quinconce, les joints filants de chaque lit sont posés perpendiculairement aux nervures. Les panneaux de chaque lit sont posés à joints décalés.

Les panneaux sont fixés préalablement par au moins :

- 1 attelage de fixation centrale conforme au § 2.2.4.3.1 par panneau de dimensions 1 200 mm x 1 000 mm, 2 400 mm x 600 mm,
- 2 attelages de fixation centraux conformes au § 2.2.4.3.1 par panneau de dimensions 2 400 mm x 600 mm.

2.4.4.4.2.2. Cas de l'isolant EFIGREEN ACIER en polyisocyanurate

Les panneaux isolants d'EFIGREEN ACIER sont posés conformément à leur DTA. Les panneaux EFIGREEN ACIER se mettent en œuvre uniquement sur TAN pleine conformément au Tableau 8 et suivant les préconisations du §2.12.2.3.

Dans les locaux non soumis à la réglementation incendie d'un feu venant de l'intérieur du bâtiment, il convient de respecter les exigences du DTA EFIGREEN ACIER pour les détails de mise en œuvre notamment la partie fixation mécanique des panneaux :

- en 1 lit de 80 mm (minimum) à 160 mm par panneau de format 1 200 mm x 1 000 mm,
- en 2 lits jusqu'à 240 mm (avec un premier lit de 80 mm minimum). Formats 2 500 mm x 1 200mm ou 1 200 mm x 1 000 mm.

Les panneaux isolants EFIGREEN ACIER sont posés jointifs et en quinconce, les joints filants de chaque lit sont posés perpendiculairement aux nervures. Les panneaux de chaque lit sont posés à joints décalés.

Il est possible de mettre en place un isolant FESCO en lit inférieur en respectant les dispositions du DTA EFIGREEN ACIER fixé mécaniquement avec écran (DTA 5.2/20-2669_V1) pour les détails de mise en œuvre, notamment la partie fixation mécanique des panneaux :

- 1^{er} lit panneau de perlite expansée FESCO C non revêtu d'épaisseur minimum de 50mm (Format 1 200 mm x 1 000 mm)
- 2^{ème} lit d'EFIGREEN ACIER fera 80mm d'épaisseur minimum (Formats 2 500 mm x 1 200mm ou 1 200 mm x 1 000 mm)

Il est possible d'ajouter un lit d'EFIGREEN ACIER supplémentaire conformément au DTA EFIGREEN ACIER fixé mécaniquement avec écran.

2.4.4.4.2.3. Détermination de la résistance thermique utile de l'isolant

Pour les bâtiments répondant aux exigences de la Réglementation Thermique en vigueur, il y a lieu de se référer aux Règles de calcul Th-U (fascicules 1 à 5), permettant de déterminer le coefficient de transmission surfacique global de la toiture (U_p).

Pour ce calcul, il faut se reporter aux DTA ROCKACIER C NU, FESCO et EFIGREEN ACIER fixé mécaniquement.

2.4.4.4.3. Mise en place du revêtement d'étanchéité

La mise en œuvre doit être réalisée conformément aux descriptions du DTA "SOPRAFIX Bicouche" avec mise en œuvre d'une deuxième couche composée exclusivement d'un revêtement apparent SOPRALENE FLAM 180 AR (Fe) / SOPRALENE FLAM 180 ALU.

L'usage en seconde couche du SOPRALENE FLAM 180 ALU n'appelle pas l'utilisation de précaution particulière des intervenants outre l'utilisation d'un tapis isolant pour le raccordement final de la rallonge des modules du champ photovoltaïque.

Il est rappelé que l'étanchéité n'est pas habilitée à intervenir sur l'installation photovoltaïque.

Le port des EPI et le respect de la mise en œuvre de la partie électrique décrite au § 2.3.4 assure la sécurité des intervenants.

Le support doit être propre et sec. Il est impératif de veiller à l'absence d'humidité sur la surface des panneaux isolant, notamment par temps froid.

- Pose de la première couche SOPRAFIX HP

Les feuilles de première couche SOPRAFIX HP sont déroulées perpendiculairement aux nervures de la tôle d'acier nervurée et positionnées à recouvrement longitudinal de 10 cm.

Un lignage de recouvrement (repère A sur la Figure 22), tracé sur la feuille, guide le recouvrement.

Les recouvrements transversaux sont de 10 cm.

Les fixations (attelages comportant éléments de liaison et plaquettes associées) utilisables sont décrites au § 2.2.4.3.1. Les fixations dites « solides au pas » sont obligatoires pour la mise en œuvre du procédé SOPRASOLAR FIX EVO/FIX EVO TILT - TAN DTU.

Les feuilles SOPRAFIX HP sont fixées mécaniquement

- En lisière sous le recouvrement longitudinal (Figure 22) à raison d'un attelage de fixation mécanique par plage des TAN. Aucune règle d'adaptation de la densité de fixation n'est autorisée.
- À mi-lé, si la résistance au vent requise l'exige, avec des attelages et un espacement entre attelage identiques à ceux des fixations en lisière (une par plage de profil). Ces fixations complémentaires sont protégées par une pièce d'étanchéité de 0,15 m x 0,15 m ou une bande de 0,15 m de largeur, en SOPRAFIX HP soudée.
- Au pied de tous les relevés (acrotères, édicules, lanterneaux...), les attelages sont situés conformément à la Figure 23, avec l'extrémité de la plaquette à plus de 1 cm du bord du lé. Leur écartement dépend de la position du lé de SOPRAFIX HP. Lorsque le sens longitudinal du lé de SOPRAFIX HP est :
 - Parallèle au relief ; leur écartement est de 22 cm,
 - Perpendiculaire au relief ; il faut 3 fixations par lé, indépendamment de celle située dans le recouvrement.

- Pose de la seconde couche SOPRALENE FLAM 180 AR (Fe) / SOPRALENE FLAM 180 ALU

Les feuilles de seconde couche sont soudées sur toute leur surface et les recouvrements longitudinaux sont d'au moins 6 cm soudés, décalés d'au moins 10 cm par rapport à ceux de la première couche ou croisés.

Les recouvrements transversaux sont de 10 cm, décalés entre eux d'au moins 20 cm : les jonctions en croix sont interdites et seules les jonctions en T sont admises.

- Mise hors d'eau en fin de journée

En fin de journée ou en cas d'intempéries, l'ouvrage en cours de réalisation doit être mis hors d'eau, c'est à dire à l'abri de tout risque de pénétration d'eau sous les couches déjà réalisées. À cet effet notamment :

- Les panneaux isolants sont recouverts par au moins la première couche du revêtement SOPRAFIX HP.
- Les équerres de renfort de relevé en feuilles bitumineuses sont soudées le long de toutes les émergences, sur la première couche et sur le relief préalablement préparé.
- Dans le cas de relevés avec le procédé FLASHING, l'équerre de renfort par VOILE FLASHING est collée par la résine ALSAN FLASHING le long de toutes les émergences, sur la première couche préparée (film thermofusible éliminé) et sur le relief.
- Par ailleurs, la seconde couche d'étanchéité bitumineuse, au droit de l'entoilage FLASHING est collée à l'aide de la résine ALSAN FLASHING (500 g/m² ± 50 g/m²). Le relevé d'étanchéité en procédé FLASHING (900 g/m² + 700 g/m²) est ensuite mis en œuvre, sur cette deuxième couche bitumineuse, avec un talon ≥ à 0,15 m.
- La partie courante interrompue doit être fermée :
 - en la raccordant sur le pare-vapeur s'il existe un pare-vapeur adhérent par auto adhésivité (avec une bande de SOPRAFIX HP soudée sur le pare-vapeur, par exemple),
 - en la soudant sur la TAN sur environ 10 cm de large en l'absence de pare vapeur, ou dans le cas d'un pare-vapeur indépendant.
- Il convient de veiller à ce que l'eau ait toujours la possibilité de s'évacuer sans accumulation.

- Relevés d'étanchéité

Les relevés en feuilles bitume ou avec le procédé Flashing sont réalisés conformément au DTA SOPRAFIX Bicouche (Figure 23).

2.4.4.5. Mise en place du système de montage

Pose du plot SOPRASOLAR FIX EVO sur la membrane d'étanchéité SOPRALENE FLAM 180 AR (Fe)/ SOPRALENE FLAM 180 ALU

- Traçage

L'emplacement des plots doit être repéré par traçage au cordeau sur le revêtement d'étanchéité conformément aux informations fournies sur le plan d'exécution - calepinage des plots du procédé SOPRASOLAR FIX EVO/FIX EVO TILT – TAN DTU établi par SOPRASOLAR.

Le quadrillage obtenu lors de ce tracé sur la zone du champ photovoltaïque permet de positionner les plots : l'emplacement du centre de chaque plot est matérialisé par l'intersection des lignes tracées (cf Figure 28 et Figure 29).

Les entraxes entre les plots SOPRASOLAR FIX EVO et la densité en plots SOPRASOLAR FIX EVO sous chaque module sont définis sur les Figure 3 à Figure 8 ainsi que schématisés sur les Figure 24 à Figure 27.

- Soudage du plastron des plots

Sur le revêtement avec une finition ardoisée SOPRALENE FLAM 180 AR (Fe), une fois les emplacements du pourtour des plastrons des plots repérés à l'aide d'une spatule, il est impératif de préparer l'adhésion des plastrons au revêtement d'étanchéité.

La surface ardoisée du revêtement d'étanchéité est noircie localement à l'intérieure des zones définies par le pourtour des plastrons repérés préalablement. Le noircissement du revêtement d'étanchéité est effectué à la flamme de chalumeau avec l'aide d'une spatule pour noyer les paillettes d'ardoises dans le revêtement d'étanchéité avec finition ardoisée.

La Figure 28 illustre la procédure.

Sur le revêtement avec une finition aluminium SOPRALENE FLAM 180 ALU, il suffit de découper la zone qui accueille le plot avec un cutter et de retirer la partie aluminium en la chauffant à l'aide d'un chalumeau et en la décollant totalement à partir des coins à l'aide d'une spatule.

Le plastron de chaque plot doit alors être soudé en plein sur les zones noircies et chauffées au chalumeau.

La Figure 29 illustre la procédure.

Mise en œuvre des rehausses et bloqueurs de rehausse dans le cas d'une pose avec modules inclinés TILT (cf Figure 30)

- Le plan de calepinage établi par SOPRASOLAR définit la position des plots SOPRASOLAR FIX EVO devant recevoir une rehausse 45 ou rehausse 200. Sur la base de ce plan, elles sont mises en place par coulissement dans la tête du plot en forme de rail.
- Le bloqueur de rehausse est ensuite mis en place sur chaque plot afin d'éviter que les rehausses ne puissent sortir du plot.

Mise en œuvre des modules photovoltaïques

Le procédé SOPRASOLAR FIX EVO/FIX EVO TILT – TAN DTU permet l'utilisation de modules photovoltaïques rigides dans le respect des préconisations fournies par le fabricant de chaque module photovoltaïque concerné.

La mise en œuvre se fait conformément :

- à la notice de pose SOPRASOLAR,
- aux plans de calepinage fournis par SOPRASOLAR.

Suite à la mise en place des plots SOPRASOLAR FIX EVO, des rehausses 45, des rehausses 200 et des bloqueurs de rehausse dans le cas d'une pose TILT, il convient de mettre en place les modules photovoltaïques. Il est impératif qu'aucun module photovoltaïque ne soit mis en œuvre sur des zones à rupture de pente ou sur un joint de dilatation.

Les modules photovoltaïques doivent être positionnés sur les plots SOPRASOLAR FIX EVO éventuellement équipés de rehausse 45 ou rehausse 200 et de bloqueur de rehausse en respectant les porte-à-faux définis sur les Figure 3 à Figure 7. Suivant ces schémas, le jeu entre rangées de modules photovoltaïques sera de 19 mm au minimum.

Au besoin, les plots SOPRASOLAR FIX EVO sont réglés en hauteur en les dévissant de manière à ce que les modules reposent bien avec un jeu inférieur à 1,2 mm entre le plan défini par le module photovoltaïque et la zone d'appui du plot : au serrage des étriers, les modules ne doivent pas être vrillés ou gauchis.

La connexion des modules photovoltaïques se fait conformément au § 2.3.4 au fur et à mesure de la pose des modules photovoltaïques avant leur fixation sur les plots ou les rehausses 45 et 200 équipant les plots SOPRASOLAR FIX EVO.

Les modules photovoltaïques sont fixés sur les plots ou les rehausses 45 et 200 par l'intermédiaire d'étriers (voir § 2.2.3.3) :

- finaux dans le cas de fixation des modules en extrémités de rangées de modules photovoltaïques,
- intermédiaires dans le cas où ils sont mis en œuvre entre 2 modules photovoltaïques,
- universels.

Les étriers se glissent dans la partie en forme de rail de la tête de plot ou des rehausses 45 ou 200 (Figure 31). Ils doivent être serrés sur les têtes de plot ou les rehausses 45 ou 200 et les modules photovoltaïques avec un couple de serrage égal à 14 ± 2 N.m (Figure 32).

La liaison équipotentielle des rehausses et du module est réalisée par exemple à l'aide d'une agrafe Terragrif sur la rehausse. Dans ce cas, l'agrafe Terragrif se clipse sur la rehausse autour de l'étrier (avant le positionnement du module). Le câble de terre est ensuite positionné dans l'agrafe Terragrif. C'est le serrage de l'étrier qui va réaliser le contact électrique entre les rehausses, le module et le cadre du module. La Figure 20 décrit la mise en œuvre.

Les câbles électriques des modules photovoltaïques ou des rallonges seront fixés à l'aide de collier de serrage type Rilsan traités UV sur les plots SOPRASOLAR FIX EVO (cf Figure 21) et/ou sur les modules photovoltaïques à l'aide de clip se fixant sur le

retour du cadre aluminium des modules (cf Figure 33) afin que ni les câbles, ni aucun connecteur ne reposent directement sur le revêtement d'étanchéité, notamment pour que les câbles électriques ne reposent pas dans le plan ou les zones d'écoulement ou de rétention d'eau.

IMPORTANT : IL EST INTERDIT DE MARCHER SUR LES MODULES PHOTOVOLTAÏQUES.

2.5. Utilisation, entretien et réparation

2.5.1. Généralités

La continuité de la liaison équipotentielle des masses du champ photovoltaïque doit être maintenue, même en cas de maintenance ou de réparation.

En présence d'un rayonnement lumineux, les modules photovoltaïques produisent du courant continu et ceci sans possibilité d'arrêt. La tension en sortie d'une chaîne de modules reliés en série peut rapidement devenir dangereuse ; il est donc important de prendre en compte cette spécificité et de porter une attention particulière à la mise en sécurité électrique de toute intervention menée sur de tels procédés.

L'installateur doit recommander de réaliser l'entretien et la maintenance en s'inspirant de la norme NF EN 62446-2:2020.

En cas de bris de glace ou d'endommagement d'un module photovoltaïque, un bâchage efficace doit être assuré et un remplacement de ce module défectueux réalisé dans les plus brefs délais.

Les interventions sur le procédé doivent être réalisées dans le respect du code du travail et notamment de la réglementation sur le travail en hauteur.

En cas d'intervention sur le procédé photovoltaïque nécessitant la dépose d'un module photovoltaïque, la procédure de déconnexion et de reconnexion électrique appliquée lors du remplacement d'un module doit être respectée (cf. § 2.5.4).

Il est impératif que les opérations de maintenance et de réparation soient effectuées par des intervenants qualifiés et habilités. Ces opérations requièrent des compétences en électricité et en étanchéité.

L'entretien des toitures est celui décrit par les DTU 43.3 et 43.5. Dans ce cas de toiture concernée par la production d'électricité, le maître d'ouvrage doit obligatoirement opter pour un contrat d'entretien : au minimum une visite semestrielle et maintenance éventuelle afin de contrôler l'état des modules photovoltaïques, l'état de l'étanchéité et des connexions électriques. Le contrat d'entretien peut être confié à l'entreprise qui a réalisé l'ouvrage SOPRASOLAR FIX EVO/FIX EVO TILT – TAN DTU ou toute entreprise agréée par la société SOPRASOLAR SAS.

2.5.2. Maintenance du champ photovoltaïque

Dans le cadre de l'entretien de la toiture au moins deux fois par an :

- Vérifier visuellement l'état d'encrassement des modules. Si ceux-ci sont sales, les nettoyer avec de l'eau à l'aide d'un arrosoir ou un jet d'eau dont la pression maximale ne peut excéder 3 bars (pression d'eau du réseau domestique). Il convient de retirer des modules les éventuels objets pouvant créer des ombrages même partiels.
- Vérification de l'étanchéité par un étancheur : Vérifier le bon état des différents éléments composant le système d'étanchéité, la libre circulation de l'eau au niveau des évacuations pluviales, des chéneaux, des noues et des plots SOPRASOLAR FIX EVO.
- Vérification du câblage par un électricien habilité.
- Vérification des fixations par un étancheur et/ou un électricien : vérifier la présence et la tenue de l'ensemble de la visserie.

2.5.3. Maintenance électrique

Si, tenant compte de l'ensoleillement réel, une baisse mesurable de la production d'une année sur l'autre est observée, il convient de faire vérifier le bon fonctionnement de l'onduleur et des modules individuellement par un électricien habilité.

2.5.4. Remplacement d'un module

En cas de bris de glace ou d'endommagement d'un module photovoltaïque, il convient de le faire remplacer en respectant la procédure suivante :

- Avant d'intervenir sur le champ photovoltaïque concerné par le défaut, il est impératif de procéder à la déconnexion de l'onduleur du réseau en ouvrant le disjoncteur AC placé entre l'onduleur et le compteur de production et de procéder à la déconnexion du champ photovoltaïque en enclenchant le sectionneur DC placé entre le champ photovoltaïque et l'onduleur.
- Démonter le module photovoltaïque au niveau des 4 ou 6 fixations. Il est impératif de prendre soin de bien caler les modules en attente de manutention afin qu'il n'y ait aucun risque de chute.
- Lors du démontage une attention particulière doit être portée à la qualité d'isolement des connecteurs débrosés afin d'éviter tout contact entre ceux-ci, avec les pièces métalliques de l'installation (cadre module, chemin de câble ...) et qu'ils ne reposent pas dans l'eau ou une zone humide.
- Le montage du module de remplacement sera réalisé conformément au présent Dossier.
- Après avoir mesuré la tension de la série de modules concernée pour s'assurer de la bonne connexion de l'ensemble et que la tension délivrée est conforme à la plage d'entrée de l'onduleur, on procédera à la reconnexion du champ photovoltaïque en enclenchant de nouveau l'interrupteur/sectionneur DC et en reconnectant l'onduleur au réseau en fermant le disjoncteur AC.

2.5.5. Remplacement d'un plot SOPRASOLAR FIX EVO

- Dans la zone concernée, retirer les modules conformément à la description du chapitre précédent. Le plot défectueux SOPRASOLAR FIX EVO doit être arraché de la manière suivante :
- chauffer le plastron en périphérie,
- avec une spatule, soulever la partie chauffée du plastron,
- à l'aide de la flamme du chalumeau, chauffer de nouveau sous plastron et soulever en même temps le plot afin de désolidariser entièrement le plastron du revêtement d'étanchéité apparent.
- Le plot doit être remplacé conformément au présent Dossier Technique, après avoir reconstitué le revêtement d'étanchéité conformément au DTA du revêtement d'étanchéité SOPRAFIX Bicouche.
- La rehausse devra être réinsérée sur le plot avec son bloqueur (dans le cas d'un système TILT).
- Le montage des modules photovoltaïques sera réalisé conformément au présent Dossier Technique.

2.5.6. Remplacement de l'étanchéité

- Dans la zone concernée, retirer les modules conformément à la description du § 2.5.4, les plots conformément à la description du § 2.5.5.
- Remettre le revêtement d'étanchéité conformément au DTA SOPRAFIX Bicouche.
- Le montage des plots SOPRASOLAR FIX EVO et des modules photovoltaïques sera réalisé conformément au présent Dossier Technique.

2.6. Traitement en fin de vie

Conformément à l'article L. 541-10 du Code de l'Environnement, à la directive 2012/19/UE relative aux déchets d'équipements électriques et électroniques et au décret n°2014-928 du 19 août 2014, les producteurs de modules photovoltaïques, dans le cadre de la Responsabilité Élargie des Producteurs, pourvoient ou contribuent à la collecte des déchets d'équipements électriques et électroniques ménagers au prorata des équipements qu'ils mettent sur le marché. L'article R. 543-180.-I. du Code de l'Environnement et l'arrêté du 8 octobre 2014 prévoient qu'en cas de vente d'un équipement, le distributeur de modules photovoltaïques reprend gratuitement ou fait reprendre gratuitement pour son compte les équipements usagés dont le consommateur se défait, dans la limite de la quantité et du type d'équipement vendu.

2.7. Fabrication et contrôles

2.7.1. Modules photovoltaïques

La fabrication des modules photovoltaïques a été examinée dans le cadre de la vérification des modules. Les informations principales (*site(s) de fabrication, certification ISO 9001, tolérance sur le flash-test, mesure(s) par électroluminescence, inspection finale*) sont données dans la grille de vérification des modules.

2.7.2. Composants de la structure support du module photovoltaïque

- Les parties en polyamide 6 chargé 30% fibre de verre des plots SOPRASOLAR FIX EVO (embase + tête) sont réalisées par injection plastique sur des presses à injecter selon les plans de la société SOPRASOLAR SAS par l'entreprise ALLAINE S.A à Miribel en France. La partie polymère est assemblée avec le plastron SOPRASOLAR sur le même site, en ligne, à l'aide d'un procédé industriel semi-automatisé.

Lors de la fabrication, des contrôles :

- de conformité matière sont réalisés à chaque réception de lot (certificat de conformité fournisseur),
- dimensionnels, fonctionnels, visuels sont effectués en début de poste et toutes les 2 heures (140 pièces),
- de résistance mécanique en traction (vitesse de traction de 250 mm/min et température d'essai 23°C) sont réalisés sur 12 échantillons de chaque lot fabriqué dont 6 sont prélevés en début de production et 6 en fin de production. Les essais sont réalisés par un laboratoire indépendant et accrédité par tierce partie et les résultats sont consignés chez le fournisseur et chez SOPRASOLAR. La valeur minimale de résistance en traction à neuf est Pkplot traction VLF neuf = 450 daN.
- de conditionnement à chaque palette.

Pour le suivi de traçabilité :

- un dateur indiquant année et mois de fabrication est présent sur l'embase et la tête du plot,
- le carton comporte une étiquette indiquant la référence et la dénomination du plot ainsi que la date de conditionnement et le numéro d'équipe ayant fabriqué les plots.
- Les étriers finaux et intermédiaires sont réalisés par extrusion d'aluminium selon les plans de la société IPS-Tec GmbH par l'entreprise IPS-Tec GmbH à Neukirchen certifié ISO 9001:2008.
- Les étriers universels sont fabriqués par la société STIB à Neuville sur Ain certifié ISO 9001.

Lors de la fabrication, des contrôles dimensionnels (longueur des étriers, position et diamètre des trous de passage des vis) sont effectués sur un prélèvement aléatoire de pièce dont la quantité varie en fonction de la taille des lots de production.

- Les rehausses 45, rehausses 200, bloqueurs de rehausse sont fabriquées par la société HYDRO certifiée ISO 9001:2008 exclusivement pour SOPRASOLAR SAS par procédé de filage d'aluminium à travers une filière à l'aide de presse d'extrusion. L'usine de fabrication se trouve à Le Garric.

Lors de la fabrication, des contrôles matière première à réception, dimensionnels, mécanique (dureté) et visuels sont effectués conformément au plan d'assurance qualité de HYDRO.

- L'agrafe Terragrif est fabriquée par la société Mobasolar dans leurs usines de Saint Etienne et Villers-Cotterêts.

La société SOPRASOLAR est certifiée ISO 9001 et ISO 14001.

2.7.3. Éléments porteurs

2.7.3.1. TAN SOPRASTYL d'ArcelorMittal Construction France

Les TAN SOPRASTYL sont fabriqués par la société ARCELORMITTAL CONSTRUCTION FRANCE, sur ses sites de production d'Haironville et Contrisson (Meuse) :

- Le contrôle des bobines d'acier revêtues utilisées lors de la fabrication sont effectués en production tout au long des différents stades industriels conformément aux normes NF EN 10346 et NF P 34-301. Le contrôle des bobines revêtues du ZMEvolution® nu ou avec revêtement organique utilisées lors de la fabrication sont effectués en production tout au long des différents stades industriels conformément à l'E.T.P.M (n° 19/0064).
- Lors de l'opération de profilage, à la fin de chaque montage machine, le contrôle géométrique des profils SOPRASTYL est effectué afin de réceptionner le montage avant la mise en production (cf. norme NF EN 14782). La production est systématiquement contrôlée conformément aux exigences de la norme NF EN 14782, complétées par un minimum de 3 contrôles par poste.

L'aspect général du produit est contrôlé en continu, de façon visuelle.

2.7.3.2. TAN ALTEO de BACACIER

Les TAN ALTEO sont fabriqués par la société BACACIER, sur ses sites de production de :

- ALTEO 42 : Les Roches Prémaries (86), Aigueperse (63), Bourg-Saint-Andéol (07), Rang-du-Fliers (62), Villers-la-Montagne (54) ;
- ALTEO 49, 59, 73 et 73PP : Aigueperse (63).

Le contrôle des bobines d'acier revêtues utilisées lors de la fabrication sont effectués en production tout au long des différents stades industriels conformément aux normes NF EN 10346 et NF P 34-301.

Lors de l'opération de profilage, à la fin de chaque montage machine, le contrôle géométrique des profils ALTEO est effectué afin de réceptionner le montage avant la mise en production (cf. norme NF EN 14782). La production est systématiquement contrôlée conformément aux exigences de la norme NF EN 14782, complétées par un minimum de 3 contrôles par poste.

L'aspect général du produit est contrôlé en continu, de façon visuelle.

2.7.4. Isolants

L'isolant support d'étanchéité est fabriqué conformément à la description de son DTA.

2.7.5. Feuilles bitumineuses (pare vapeur et revêtement d'étanchéité)

Le revêtement d'étanchéité est fabriqué par l'entreprise SOPREMA conformément à la description du DTA "SOPRAFIX Bicouche".

2.8. Conditionnement, étiquetage, stockage

2.8.1. Modules photovoltaïques

Les modalités de conditionnement (nombre de modules par emballage, nature de l'emballage, position des modules, séparateurs entre modules) des modules sont indiquées dans la grille de vérification des modules.

Les modules conditionnés ensemble sont obligatoirement de la même nature et de la même puissance.

Le module est lui-même identifié par un étiquetage conforme à la norme NF EN 50380.

Le stockage sur chantier s'effectue de préférence au sec, sous abri, mais il est possible de réaliser un stockage à l'extérieur en protégeant des intempéries les palettes de module avec une bâche.

2.8.2. Ensemble "système d'intégration"

Les quantités exactes de chacun des éléments du système de montage sont déterminées lors de l'élaboration du plan de calepinage par SOPRASOLAR :

- Plots :

Les plots SOPRASOLAR FIX EVO du système de montage sont conditionnés par 20 maximum en carton et livrés par palettes de 4 ou 8 cartons.

Lors de la livraison, chaque carton de plots comporte une étiquette indiquant le nombre de plots contenus dans le carton ainsi que la date de fabrication de ces derniers. Le stockage sur chantier s'effectue sur une surface plane.

- Étriers :

Les étriers finaux, intermédiaires ou universels sont prélevés en centre logistique avancé et conditionnés en carton avec bordereau de livraison et bon de préparation faisant apparaître les quantités, les désignations et références de chaque pièce contenue dans le colis.

- Rehausses et bloqueurs de rehausses :

Les rehausses et bloqueurs de rehausses sont prélevés en centre logistique avancé et conditionnés en carton avec bordereau de livraison et bon de préparation faisant apparaître les quantités, les désignations et références de chaque pièce contenue dans le colis.

Le stockage sur chantier s'effectue sur une surface plane.

2.8.3. Autres constituants du procédé

- Profilés en tôles d'acier nervurées élément porteur d'étanchéité

- SOPRASTYL

Les profils SOPRASTYL sont conditionnés en colis. Chaque colis comporte un étiquetage complété par une D.O.P. par poste de produit, précisant au minimum :

- fabricant,
- client,
- références chantier,
- numéro de commande,
- repère du colis dans la commande,
- poids,
- nombre d'éléments,
- longueur,
- géométrie du profil SOPRASTYL,
- caractéristiques matières,
- épaisseur,
- les éléments relatifs au marquage CE,
- les éléments relatifs à l'émission des COV dans l'air intérieur.

Le marquage CE des éléments porteurs d'étanchéité est réalisé conformément à la norme NF EN 14782 et au Règlement Produits de Construction n° 305/2011. L'arrêté du 19 Janvier 2007 fixe les modalités d'application de cette norme sur le marché Français.

Les profils SOPRASTYL sont conditionnés en fardeaux. Les fardeaux sont à manutentionner en prenant appui aux points prévus à cet effet. L'approvisionnement en toiture respectera les dispositions prévues au § 6.1.2 du DTU 43.3 P1-1.

Les colis de tôles d'acier nervurées sont stockés dans un abri ventilé, sur un calage, inclinés sur l'horizontale, tout en ménageant un espace avec le sol, en évitant tout risque de déformation permanente des plaques nervurées.

- ALTEO

Les profils ALTEO sont conditionnés en colis selon la commande du client. Chaque colis comporte un étiquetage précisant au minimum :

- fabricant,
- client,
- numéro de commande,
- poids,
- nombre d'éléments,
- longueur,
- épaisseur,

Le marquage CE des éléments porteurs d'étanchéité est réalisé conformément à la norme NF EN 14782. L'arrêté du 19 Janvier 2007 fixe les modalités d'application de cette norme sur le marché Français.

Les colis de TAN sont stockés sur un calage, inclinés sur l'horizontale, tout en ménageant un espace avec le sol, en évitant tout risque de déformation permanente des plaques. Lors de la manipulation, il est conseillé de prendre des précautions pour ne pas détériorer les produits en adaptant l'écartement des fourches. L'approvisionnement en toiture respectera les dispositions prévues au § 6.1.2 du DTU 43.3 P1-1.

- Isolant

Les panneaux isolants sont conditionnés en piles, emballés et étiquetés conformément à leur DTA ou Avis Technique en vigueur.

- Revêtements d'étanchéité et pare-vapeur

Les feuilles bitumineuses sont conditionnées en rouleaux, emballées et étiquetées conformément au DTA SOPRAFIX Bicouche.

2.9. Formation

La société SOPRASOLAR SAS impose systématiquement à ses clients une formation photovoltaïque théorique et pratique leur permettant d'appréhender les procédés photovoltaïques en général ainsi que le montage du procédé SOPRASOLAR FIX EVO/FIX EVO TILT - TAN DTU (lecture des plans de calepinage mise en œuvre des plots dont réglage en hauteur, des caches plots, fixation des modules photovoltaïques). Cette formation consiste en :

- stages organisés au Centre de formation SOPREMA à Strasbourg,
- et/ou intervention de démonstrateurs – formateurs de chantier, ceci pour l'ensemble du processus de mise en œuvre.

Ces travaux pratiques permettent de travailler sous conditions réelles et selon les règles techniques en vigueur. Cela permet également de sensibiliser sur les risques professionnels et sur le respect des règles de sécurité.

À l'issue de cette formation, la société SOPRASOLAR SAS délivre une attestation nominative pour la mise en œuvre uniquement, le dimensionnement de l'ouvrage ne fait pas partie de la formation.

Les entreprises de mise en œuvre doivent bénéficier d'une qualification ou certification professionnelle délivrée par un organisme accrédité par le Cofrac ou tout autre organisme d'accréditation signataire de l'accord multilatéral pris dans le cadre de la coordination européenne des organismes d'accréditation. Cette qualification ou certification professionnelle doit correspondre aux types de travaux effectués, à la puissance de l'installation et, pour des projets relevant de l'obligation d'achat, respecter les critères fixés par l'arrêté tarifaire correspondant.

2.10. Assistance technique

La société SOPRASOLAR SAS est tenue d'apporter son assistance technique à toute entreprise installant le procédé qui en fera la demande.

SOPRASOLAR propose à tout client pour sa première installation photovoltaïque une assistance technique sur chantier, avec l'intervention pendant une journée d'un technicien formé. La société SOPRASOLAR assure ensuite une assistance technique sur demande de l'entreprise de pose.

La société assure ensuite sur demande une assistance technique téléphonique pour tous renseignements complémentaires. Le service technique de la société SOPRASOLAR SAS peut aussi apporter son assistance sur la partie étanchéité.

Pour chaque projet, SOPRASOLAR SAS fournit un plan de calepinage-implantation des plots et des modules photovoltaïques. À la demande de l'entreprise, la société SOPRASOLAR SAS fournira une note de calcul pour la vérification de la tenue aux sollicitations climatiques du complexe isolant-étanchéité et du système de montage.

SOPRASOLAR centralisera les remontées d'informations des différents chantiers quel que soit l'élément du procédé incriminé. En fonction de la complexité du sujet, SOPRASOLAR répondra directement ou sollicitera les services techniques des sociétés :

- ARCELORMITTAL CONSTRUCTION France
- BACACIER
- ROCKWOOL
- SITEK INSULATION SASU
- SOPREMA SAS

2.11. Mention des justificatifs

2.11.1. Résultats expérimentaux

- Les modules photovoltaïques ont été vérifiés par le CSTB selon les critères d'acceptation du présent Avis Technique. La liste des références et les puissances sont indiquées dans la grille de vérification des modules en cours de validité, téléchargeable sur le site de la CCFAT sur la page de la [fiche détaillée de l'Avis Technique 21/21-75_V2](#) (voir § 1.2.9),
- Les modules photovoltaïques ont été testés selon la norme NF EN 61215 : qualification de la conception et homologation des modules photovoltaïques. La charge à laquelle les essais de charge mécanique MQT 16 ont été réalisés doit être au moins égale à 5 400 Pa (charge d'essai).
- Les modules photovoltaïques ont été testés selon la norme NF EN 61730 et certifiés comme appartenant à la classe II de sécurité électrique jusqu'à une tension maximum de 1 000 à 1 500 V DC (cf. grille de vérification des modules).
- Le procédé photovoltaïque a été testé selon la norme NF EN 12179 pour des essais de résistance à la pression du vent avec les modules de la grille de vérification.
- Essais de résistance à l'arrachement de la soudure du plastron SOPRASOLAR sur le revêtement d'étanchéité SOPRALENE FLAM 180 AR à 23°C et 60°C selon un protocole de la norme NF P 98-282 "Essais relatifs aux chaussées - Produits d'étanchéité pour ouvrages d'art - Mesure d'adhérence des produits au support - Essai en laboratoire ou in situ à vitesse de traction contrôlée" réalisés par MECASEM (rapports MECASEM n° OS/14/2230 et OS/15/0895).
- Essais de résistance à l'arrachement de la soudure du plastron SOPRASOLAR sur le revêtement d'étanchéité SOPRALENE FLAM 180 ALU à 23°C et 60°C selon un protocole de la norme NF P 98-282 "Essais relatifs aux chaussées - Produits d'étanchéité pour ouvrages d'art - Mesure d'adhérence des produits au support - Essai en laboratoire ou in situ à vitesse de traction contrôlée" réalisés par MECASEM (rapports MECASEM n° 16-0341-OS-END et 16-0548-OS-END).
- Essais de résistance à neuf en traction et compression réalisés par le CETIM-CERMAT (rapports PV_MAT0005063-1, PV_MAT0005063-2, PV_MAT0005063-3, PV_MAT0005063-4, PV_MAT0014496-1, PV_MAT0014496-2) sur des plots SOPRASOLAR FIX EVO TILT soudés au revêtement SOPRALENE FLAM 180 AR.

- Essais de résistance, après vieillissement accéléré (2000 h à 85°C et 85% HR) sur des plots SOPRASOLAR FIX EVO TILT soudés au revêtement SOPRALÈNE FLAM 180 AR, en traction et compression réalisés par le CETIM-CERMAT (rapport PV_MAT0006291-1, PV_MAT0006291-2, PV_MAT0006291-3).
- Essais de résistance à neuf et vieilli en cisaillement réalisés par le CETIM-CERMAT (rapports PV_MAT0007626-1) sur des plots SOPRASOLAR FIX EVO TILT soudés au revêtement SOPRALÈNE FLAM 180 AR.
- Essai d'étanchéité des fixations du plastron sur plot SOPRASOLAR FIX EVO neuf soudé au revêtement d'étanchéité SOPRALÈNE FLAM 180 AR réalisé par le laboratoire MECASEM (rapport n° 16-0053-OS-END).
- Essai d'étanchéité des fixations du plastron sur plot SOPRASOLAR FIX EVO vieilli soudé au revêtement d'étanchéité SOPRALÈNE FLAM 180 AR réalisé par le laboratoire MECASEM (rapports n° 16-1759-OS-END-A et n° 16-1759-OS-END-B).
- Le procédé photovoltaïque a été testé en fatigue par MECASEM (rapports d'essais n° 16-1592-OS-END-B et 19-2375-OD-END).
- Essais de tenue au vent du procédé selon l'ETAG006 (rapports CSTC n° CAR-15-166-3, CAR-19-186-6, CAR-19-186-7, CAR-19-186-10, TDI-20-018-02, TDI-20-018-03).
- Essais de résistance à la compression sous charge maintenue sur support discontinu TAN DTU (rapport MECASEM END/OS/17/1990 cas c VA pour le ROCKACIER C NU, MECASEM n°END-OD-02-0531-1 pour l'EFIGREEN ACIER et END-OD-21-0268-2 pour FESCO+EFIGREEN ACIER).
- Essais de résistance à la compression sous charge maintenue sur support discontinu TAN GP (rapport MECASEM OD-END-21-1332-1, LNE P172798-6 & P203543-1 pour le ROCKACIER C NU, END-OD-21-1332-3 pour FESCO+EFIGREEN ACIER).
- Essai de cisaillement sur bicouche bitumineux (rapport MECASEM OD-END-21-0891 & OD-END-21-1098-1, OD-END-21-1187 & OD-END-21-1275-1, OD-END-21-1583).
- Étude de la résistance mécanique des Tôles d'Acier Nervurées SOPRASYL (notes de calcul de la société ARCELORMITTAL CONSTRUCTION FRANCE et rapports SOCOTEC n°1809GP021000004 et 1509GP021000032)
- Étude du comportement en photovieillissement – rapport CNEP n°R2019-0373 SOPRASOLAR AT SC.
- Etude de l'évolution des propriétés mécaniques du matériau du plot SOPRASOLAR FIX EVO en photovieillissement – rapport CNEP n°R2020-0192 SB Jli AT.
- Rapport LCIE n°161353-736671 sur l'agrafe de mise à la terre Terragrif
- Étude de la résistance mécanique des Tôles d'Acier Nervurées ALTEO (dossier de justification de la société BACACIER intitulé « Performances mécaniques des TAN sous PV_modèle calcul_ind1 » et rapports SOCOTEC n° N02M0/18/4096, QUALICONSULT n° ALTEO1800074PV-SYST1 et APAVE n° 11678813-001-3).
- PV du CSTB BroofT3 RA 20-0021 du 21/01/2021.

2.11.2. Références chantiers

Le procédé photovoltaïque est fabriqué depuis décembre 2013 pour la configuration SOPRASOLAR FIX EVO - TAN DTU et depuis début 2017 pour la configuration SOPRASOLAR FIX EVO TILT - TAN DTU.

Environ 1,5 millions m² du procédé SOPRASOLAR FIX EVO/FIX EVO TILT - TAN DTU ont été installés en France à ce jour, ce qui représente environ 1 000 000 de plots soudés.

2.12. Annexes du Dossier Technique

2.12.1. Tableaux

SOMMAIRE DES TABLEAUX

Tableau 1 – Guide de choix des matériaux selon l'exposition atmosphérique	31
Tableau 2 – Guide de choix du classement au feu des revêtements des profilés SOPRASTYL 46/46P, 56/56P, 74/74P	32
Tableau 3 : Guide de choix du classement au feu des revêtements des profilés ALTEO 42.1010, 49.950, 59.900, 73.780 et 73.780PP.....	32
Tableau 4 – Quantitatif des composants du système	33
Tableau 5 – Plot SOPRASOLAR FIX EVO.....	39
Tableau 6 – Caractéristique du plastron du plot SOPRASOLAR FIX EVO	40
Tableau 7 – Caractéristiques des rehausses et bloqueur	40
Tableau 8 – Associations possibles isolants/TAN et épaisseur minimum d'isolant	41
Tableau 9 – Valeur de dépression en daN/m ² à prendre en compte en vent normal pour la vérification des profilés SOPRASTYL (selon les règles V65 modifiées 2009)	43
Tableau 10 – Valeur de dépression en daN/m ² à prendre en compte en vent normal pour la vérification des fixations des profilés SOPRASTYL & ALTEO sur la charpente (selon les règles V65 modifiées 2009).....	43
Tableau 11– Guide de choix des aciers revêtus pour les profils SOPRASTYL 46/46P, 56/56P, 74/74P	44
Tableau 12– Guide de choix des aciers revêtus pour les profils SOPRASTYL 46/46P, 56/56P, 74/74P	45
Tableau 13 - : Guides de choix des aciers revêtus pour les profils ALTEO 42.1010, 49.950, 59.900,73.780 et 73.780PP.....	67
Tableau 14 - : Guides de choix des aciers revêtus pour les profils ALTEO 42.1010, 49.950, 59.900,73.780 et 73.780PP en fonction de l'atmosphère extérieure.(bâtiments ouverts et auvents)	68

Note : Toutes les dimensions sont en millimètres (sauf indication contraire)

Tableau 1 – Guide de choix des matériaux selon l'exposition atmosphérique

Composants concernés	Matériau	Atmosphères extérieures							Spéciale
		Rurale non pollué	Industrielle ou urbaine		Marine				
			Normale	Sévère	20 km à 10 km	10 km à 3 km	Bord de mer* (<3 km)	Mixte	
Rehausse, étrier	Aluminium 6060 T6, 6060 T66, 6063 T6	•	•	-	•	•	□	-	□
	Aluminium 6060 T6 anodisé	•	•	-	•	•	•	-	□
Partie réglable du plot Soprasolar Fix Evo	Polyamide 6 – Chargé à 30% en FV	•	•	-	•	•	□	-	□
Visserie	Acier inoxydable A2	•	•	-	•	•	□	-	□
Visserie	Acier inoxydable A4	•	•	-	•	•	•	-	□
Terragrif	Acier inoxydable	•	•	-	•	•	□	-	□

Les expositions atmosphériques sont définies dans la norme NF P 24-351.

- : Matériau adapté à l'exposition
- : Matériau dont le choix définitif ainsi que les caractéristiques particulières doivent être arrêtés après consultation et accord du titulaire de l'Avis Technique.
- : Matériau non adapté à l'exposition
- * : à l'exception du front de mer

Tableau 2 – Guide de choix du classement au feu des revêtements des profilés SOPRASTYL 46/46P, 56/56P, 74/74P

Revêtement	Épaisseur maxi. profil (mm)	Euroclasse	Origine	Épaisseur maxi. Isolation (MWR,MWG) ⁽¹⁾ (mm)
Métallique	-	A1	CWT (NF EN 14782)	-
Intérieur	1,50	A1	CWFT (NF EN 14782)	160
Hairplus	1,50	A1	CWFT (NF EN 14782)	160
Keyron 100-150	1,00	C-s3,d0	CWFT (NF EN 14782)	160
Keyron 200	1,00	C-s3,d0	CWFT (NF EN 14782)	160

⁽¹⁾ Conditions d'application conformes à la norme NF EN 14782

Tableau 3 : Guide de choix du classement au feu des revêtements des profilés ALTEO 42.1010, 49.950, 59.900, 73.780 et 73.780PP

Revêtement	Épaisseur maxi (mm)	Euroclasse	Origine
Métallique	1,00	A1	CWT (NF EN 14782)
Polyester 15 µm	1,00	A1	CWT (NF EN 14782)
Polyester 25 µm	1,00	A1	CWT (NF EN 14782)
Polyuréthane 55 µm	1,00	A1	CWT (NF EN 14782)

Tableau 4 – Quantitatif des composants du système

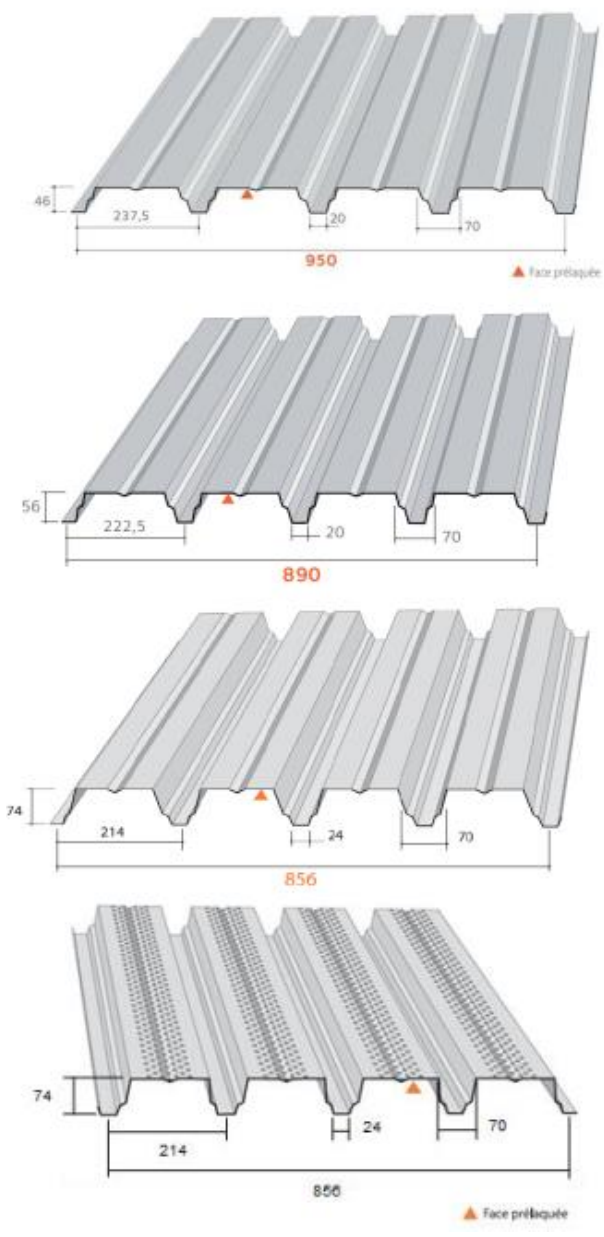
Composant	Quantité	Fournisseur	Image	Voir dans dossier technique
TAN élément porteur d'étanchéité SOPRASTYL 46/46P, 56/56P, 74/74P		ARCELORMITTAL CONSTRUCTION FRANCE		§2.2.4.1

Tableau 4 (suite) – Quantitatif des composants du système

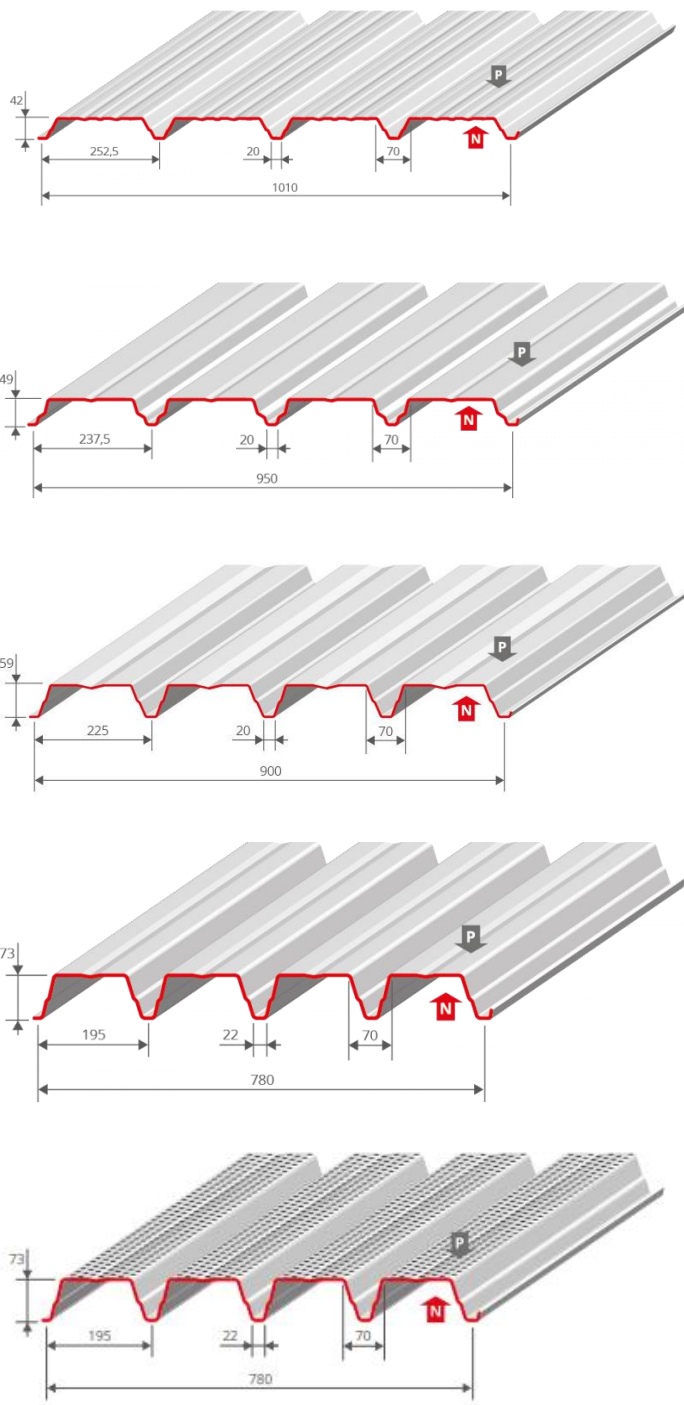
Composant	Quantité	Fournisseur	Image	Voir dans dossier technique
<p>TAN élément porteur d'étanchéité</p> <p>ALTEO</p> <p>42.101, 49.950, 59.900, 73.780, 73.780PP</p>		<p>BACACIER</p>	 <p>The image contains five technical drawings of TAN elements, each showing a cross-section with dimensions and labels 'P' and 'N'. The dimensions are as follows:</p> <ul style="list-style-type: none"> Element 1: Height 42, width 252.5, gap 20, width 70, total width 1010. Element 2: Height 49, width 237.5, gap 20, width 70, total width 950. Element 3: Height 59, width 225, gap 20, width 70, total width 900. Element 4: Height 73, width 195, gap 22, width 70, total width 780. Element 5: Height 73, width 195, gap 22, width 70, total width 780. 	

Tableau 4 (suite) – Quantitatif des composants du système

Composant	Quantité	Fournisseur	Image		Voir dans dossier technique
Pare vapeur		SOPREMA			§2.2.4.2
			Exemple : Elastovap	Exemple : Sopravap Stick ALU	
Écran Thermique		FESCO			§2.2.4.3
Isolant EFIGREEN ACIER ou ROCKACIER C NU		SOPREMA ou ROCKWOOL	 		§2.2.4.3

Tableau 4 (suite) – Quantitatif des composants du système




Composant	Quantité	Fournisseur	Image			Voir dans dossier technique
Revêtement d'étanchéité		SOPREMA				§2.2.4.4
			Soprafix HP	Sopralène Flam 180 AR (FE)	Sopralène Flam 180 ALU	

Tableau 4 (suite) – Quantitatif des composants du système


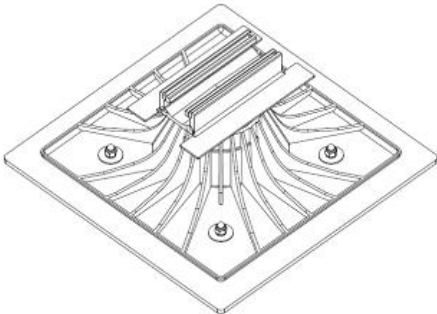
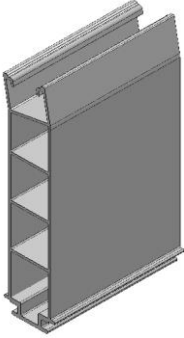
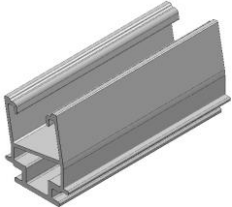
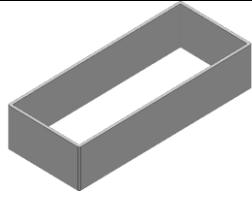
Composant	Quantité	Fournisseur	Image	Voir dans dossier technique
Attelage de fixation mécanique (vis + rondelles solides au pas) de la première couche d'étanchéité SOPRAFIX HP		-		§2.2.4.3.1
Plot Soprasolar Fix EVO	p : nombre de plots m : nombre de module p = 2m+2	Soprasolar		§2.2.3.1
Rehausse 200 mm	p/2	Soprasolar		§2.2.3.2
Rehausse 45 mm	p/2	Soprasolar		§2.2.3.2
Bloqueur de rehausse	p	Soprasolar		§2.2.3.2

Tableau 4 (suite) – Quantitatif des composants du système

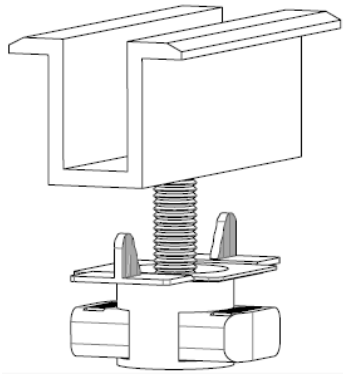
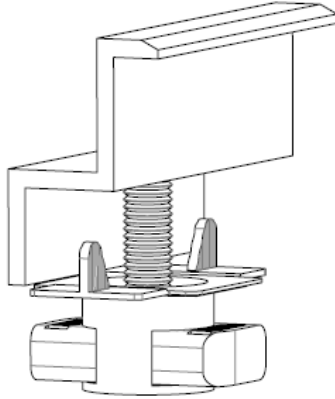
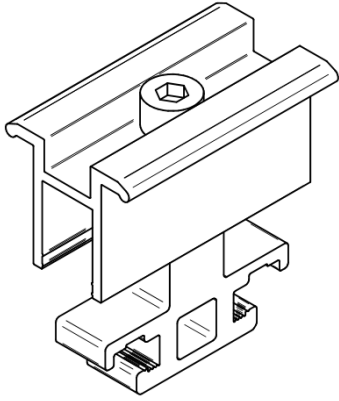

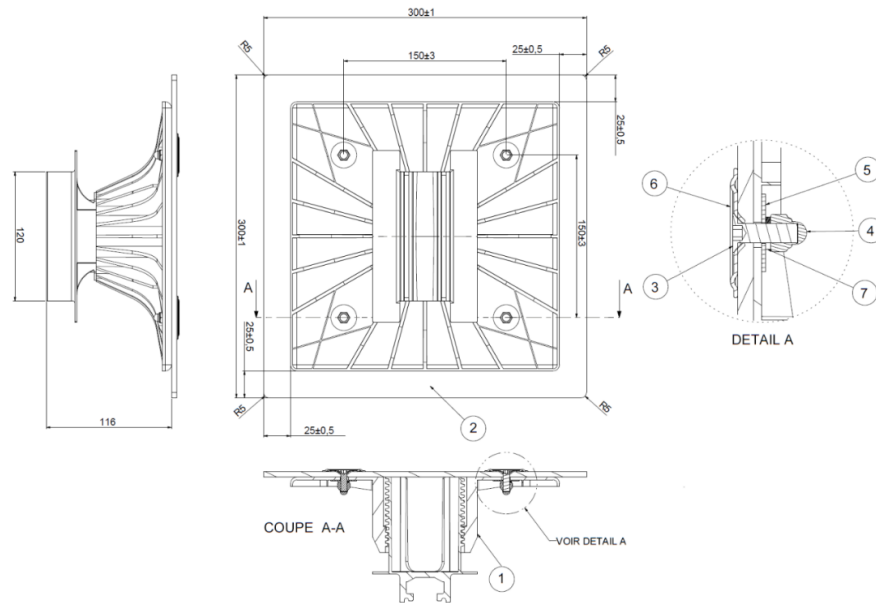
Composant	Quantité	Fournisseur	Image	Voir dans dossier technique
Étrier intermédiaire	i : nombre d'étrier intermédiaire e $m \geq 2$ $i = 2m - 2$	Soprasolar		§2.2.3.3
Étriers finaux	4 par ligne ininterrompu de module	Soprasolar		§2.2.3.3
Étriers universels (remplace les étriers intermédiaires et finaux si choisi)	u : nombre d'étrier universel $u = 2m + 2$	Soprasolar		§2.2.3.3
Modules PV	m	Soprasolar		Voir grille des modules associée à cet Avis Technique

Tableau 5 – Plot SOPRASOLAR FIX EVO



Item	Désignation	Quantité	Matériau
1	Embase et tête réglables	1	Polyamide 6 chargé à 30% de fibres de verre
2	Plastron SOPRASOLAR	1	SEBS avec armature polyester non-tissé
3	Vis métaux M6×20 TX30	4	inox A2
4	Écrou borgne frein M6	4	inox A2
5	Rondelle 24×6,4×1,2	4	inox A2
6	Rondelle 40×6×1,2	4	Acier galvanisé
7	Rondelle GROWER M6	4	inox A2

PLASTRON SOPRASOLAR	
Composition	
Armature	Polyester non-tissé 250g/m ²
Liant	Mélange de bitume et de polymères thermoplastiques SEBS
Dimensions	300±1 mm x 300±1 mm
Épaisseur minimale (sur ardoises)	4,7 mm
Masse (indicative)	0,6 kg
Face supérieure	Paillette d'ardoises noires
Face inférieure	Film Thermofusible
Caractéristiques (VLF*)	
Force maximale à rupture en traction (EN 12311-1) - Longitudinale - Transversale	800 N / 5 cm 800 N / 5 cm
Allongement à la rupture (EN 12311-1) - Longitudinal - Transversal	40% 40%
Résistance à la déchirure au clou (EN 12310-1) - Longitudinale - Transversale	250 N 250 N
Température limite de souplesse à froid (EN 1109) - à neuf - État vieilli (6 mois à 70°C) (guide UEATc de dec 2001)	Pas de fissure à -10°C Pas de fissure à 0°C
Tenue à la chaleur à neuf (EN 1110) - à neuf - vieilli (6 mois à 70°C) (guide UEATc de dec 2001)	+ 95°C + 90°C
Résistance au poinçonnement statique (NF P 84-352)	25 kg (L4)
Résistance au poinçonnement dynamique (NF P 84-353)	20 J (D3)
Résistance au pelage avec membrane d'étanchéité SOPRALENE FLAM 180 AR de Soprema (EN 12316-1) - État neuf - État vieilli (28 jours à 80°C)	100 N / 5 cm 100 N / 5 cm
* Valeur Limite du Fabricant : valeur susceptible d'être fournie dans le cadre du système qualité	

Tableau 6 – Caractéristique du plastron du plot SOPRASOLAR FIX EVO

Caractéristiques	Valeur spécifiée à l'état initial	Valeur spécifiée après 6 mois à +70°C
Ramollissement TBA (avec anneau à épaulement)	≥ 110°C	≥ 110°C
Pénétrabilité à +25°C (indicatif)	20 à 40 1/10 mm	
Température limite de pliage à froid	≤ -10°C	≤ 0°

Tableau 7 – Caractéristiques des rehausse et bloqueur

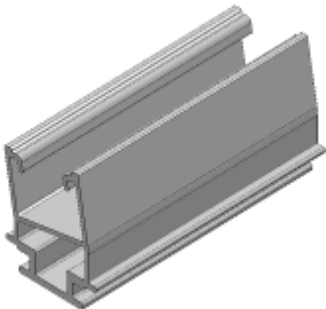
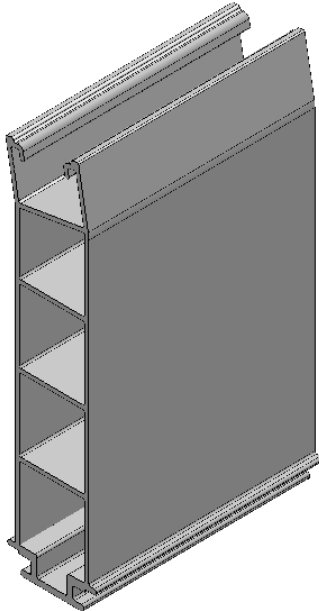
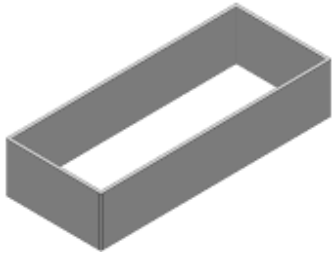
Composant	REHAUSSE 45	REHAUSSE 200	BLOQUEUR REHAUSSE
Matériaux	Aluminium 6060 T6 brut ou anodisation 20µm	Aluminium 6060 T6 brut ou anodisation 20µm	Aluminium 6060 T6 brut ou anodisation 20µm
Section	Environ 534 mm ²	Environ 1 335 mm ²	Environ 591 mm ²
Hauteur	58 mm	206 mm	27 mm
Longueur	120 mm	120 mm	125 mm
Masse d'une pièce	0,17 kg	0,43 kg	0,04 kg
Visuel			

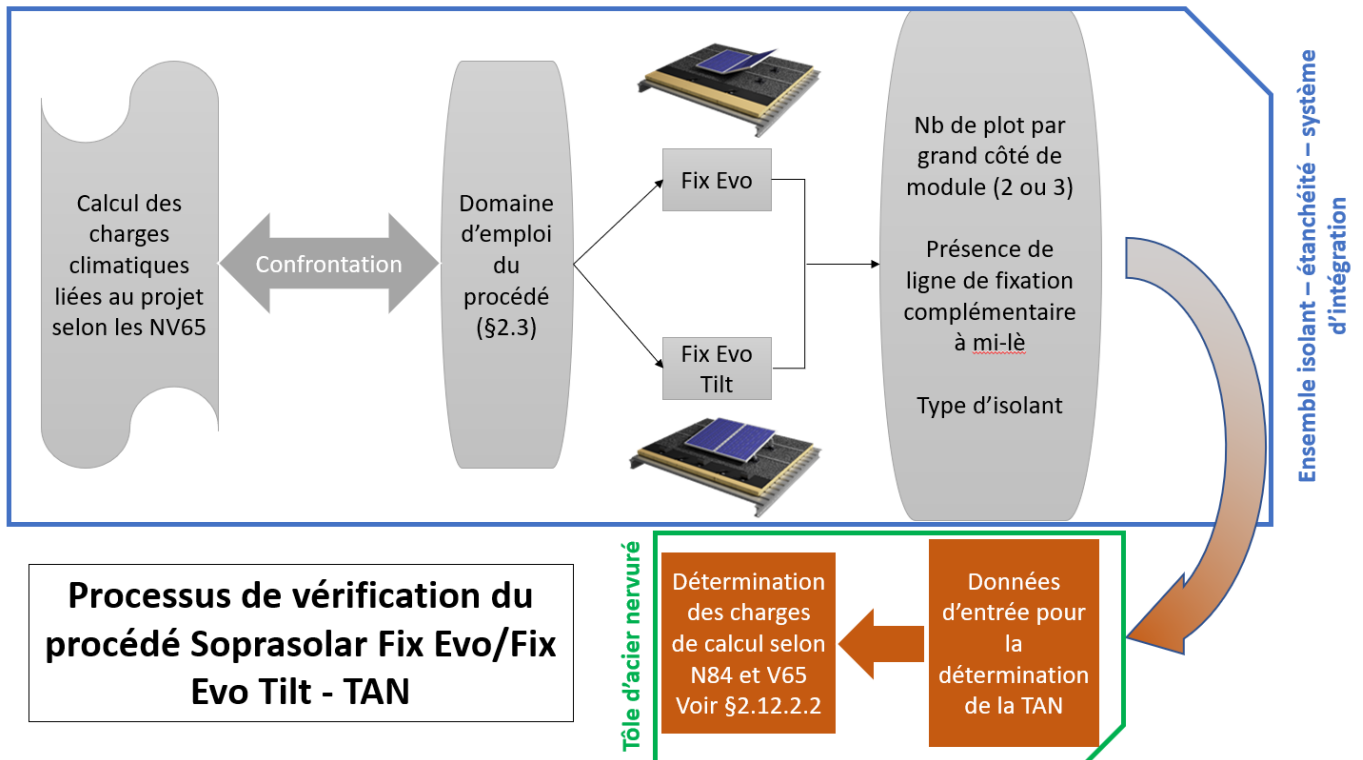
Tableau 8 – Associations possibles isolants/TAN et épaisseur minimum d'isolant

	TAN						
	ARCELOR			BACACIER			
Complexe Isolant	46/46P	56/56P	74/74P	42	49	59	73/73PP
Rockacier C Nu	60mm	60mm	60mm	60mm	60mm	60mm	60mm
Efigreen Acier	80mm	80mm	80mm	80mm	-	-	-
Fesco+ Efigreen Acier	-	-	50mm+80mm	50mm+80mm	50mm+80mm	50mm+80mm	50mm+80mm

- : pose non admise

2.12.2. Dimensionnement

2.12.2.1. Processus de vérification du procédé



2.12.2.2. Détermination des charges de calcul pour les TAN SOPRASTYL

- Charge de montage :

Les charges de montage utilisées pour la détermination des portées utiles sont celles du DTU 43.3 P1-1 ;

- Charges permanentes :

Les charges permanentes comprennent l'ensemble des charges dues au complexe d'isolation et du revêtement d'étanchéité ainsi que l'ensemble du procédé SOPRASOLAR FIX EVO/FIX EVO TILT - TAN DTU et des panneaux photovoltaïques, mis en œuvre sur les TAN. Le poids propre du profil est directement intégré aux vérifications ;

- Charges descendantes d'exploitation et charge climatique de neige :

La charge descendante de calcul en situation normale est la charge de neige normale déterminée conformément aux prescriptions des Règles Neige N 84 (modificatif de février 2009) avec un minimum de 50 daN/m² ;

- Pour les TAN SOPRASTYL, la charge descendante de calcul en situation accidentelle est déterminée conformément aux prescriptions des Règles Neige N84 (modificatif de février 2009).
- Charges ascendantes pour les profils élément porteur d'étanchéité :

Les valeurs de dépression normale à prendre en compte pour la vérification des TAN sont celles obtenues à partir des charges de vent déterminées en zones de rives pour un vent parallèle aux génératrices de la toiture. Des valeurs précalculées, obtenues par l'application des règles simplifiées, sont données dans le **Tableau 9** ci-dessous.

Tableau 9 – Valeur de dépression en daN/m² à prendre en compte en vent normal pour la vérification des profilés SOPRASTYL (selon les règles V65 modifiées 2009)

Type de bâtiment	Hauteur en mètre	Zones (vent)							
		1		2		3		4	
		Site		Site		Site		Site	
		Normal	Exposé	Normal	Exposé	Normal	Exposé	Normal	Exposé
Bâtiments fermés	≤ 10	47	64	57	73	71	88	85	101
	≤ 15	52	70	62	81	78	97	93	112
	≤ 20	56	75	67	87	84	105	100	120
Bâtiments ouverts	≤ 10	69	94	83	108	104	130	125	149
	≤ 15	76	103	92	119	114	143	137	164
	≤ 20	82	111	99	128	123	154	148	177

Les valeurs de dépression normale à prendre en compte pour la vérification des fixations des profils sur la charpente des TAN sont celles obtenues à partir des charges de vent déterminées pour la vérification des profils complétées par les zones de rives pour un vent perpendiculaire aux génératrices de la toiture. Des valeurs pré-calculées, pour les zones de rive, obtenues par l'application des règles simplifiées, sont données dans le Tableau 10 ci-dessous.

Tableau 10 – Valeur de dépression en daN/m² à prendre en compte en vent normal pour la vérification des fixations des profilés SOPRASTYL & ALTEO sur la charpente (selon les règles V65 modifiées 2009)

Type de couverture	Type de bâtiment	Hauteur en mètre	Zones (vent)							
			1		2		3		4	
			Site		Site		Site		Site	
			Normal	Exposé	Normal	Exposé	Normal	Exposé	Normal	Exposé
Versants plans	Bâtiments fermés	≤ 10	76	103	91	118	114	142	137	164
		≤ 15	84	113	100	130	125	156	150	180
		≤ 20	90	122	108	141	135	169	162	194
	Bâtiments ouverts	≤ 10	89	121	107	139	134	167	161	193
		≤ 15	98	133	118	153	147	184	177	212
		≤ 20	106	143	127	165	159	199	191	229

Dans tous les cas la détermination des charges ascendantes s'effectue en fonction :

- des caractéristiques géométriques du bâtiment à savoir : son élancement (proportions), la perméabilité à l'air de ses parois (bâtiment ouvert ou fermé), sa hauteur au faîtage ;
- de la zone de vent (1, 2, 3, ou 4) et du site (normal ou exposé), la notion de site protégé n'est pas prise en compte pour ce procédé.

On entend par bâtiment d'élancement courant ($\lambda \leq 2,5$), un bâtiment dont les dimensions respectent toutes les conditions suivantes :

- toiture à un ou deux versants ;
- $\gamma_0 < 1$ au sens des Règles V 65 avec modificatif n°4 de février 2009 ;
- $h/a < 2,5$ avec a = longueur du bâtiment et h = hauteur du bâtiment ;
- $f \leq h/2$, avec f = flèche de la toiture du bâtiment.

2.12.2.3. Partie spécifique aux TAN SOPRASTYL - Mise en œuvre et dimensionnement

2.12.2.3.1. Revêtement des profils

Le choix du revêtement des profils doit être conforme au guide de choix présenté au Tableau 11 et au Tableau 12 ci-dessous, et aux préconisations d'ARCELORMITTAL CONSTRUCTION FRANCE dans les cas où l'avis du fabricant est sollicité.

■ : revêtement adapté

○ : revêtement dont le choix définitif ainsi que les caractéristiques particulières doivent être arrêtées après consultation et accord de la société ARCELORMITTAL CONSTRUCTION France

■ : revêtement non adapté

Tableau 11 – Guide de choix des aciers revêtus pour les profils SOPRASTYL 46/46P, 56/56P, 74/74P

GUIDE DE CHOIX DES REVETEMENTS VIS-A-VIS DES AMBIANCES INTERIEURES						
	Matière		Non agressive			Faiblement agressive
	Revêtement métallique	Revêtement organique	Faible hygrométrie	Moyenne hygrométrie	Forte hygrométrie	Forte hygrométrie
METALLIQUES	Z 180	/	■	■	■	■
	Z 275	/	■	■	○	■
	ZM EVOLUTION 80	/	■	■	■	■
	ZM EVOLUTION 120	/	■	■	■	■
	ZM EVOLUTION 175	/	■	■	○	■
ORGANIQUES (envers de bande : classe II ou CPI2)	Z 100	Intérieur 12	■	○	■	■
	Z 225	Intérieur 12	■	■	■	■
	ZM EVOLUTION 60		■	■	■	■
	Z 225	Hairplus	■	■	○	■
	ZM EVOLUTION 100		■	■	○	■
	Z 225	Hairultra	■	■	■	■
	ZM EVOLUTION 120		■	■	■	■
	Z 225	Authentic	■	■	■	■
	ZM EVOLUTION 120		■	■	■	■
	Z 225	Edyxo	■	■	■	■
	ZM EVOLUTION 120		■	■	■	■
	Z 225	Naturel	■	■	■	■
	ZM EVOLUTION 120		■	■	■	■
	Z 225	Hairflon 25	■	■	○	■
	ZM EVOLUTION 100		■	■	○	■
	Z 225	Hairflon 35	■	■	■	■
	ZM EVOLUTION 120		■	■	■	■
	Z 225	Keyron 150	■	■	■	■
	ZM EVOLUTION 120		■	■	■	■
	Z 225	Keyron 200	■	■	■	■
	ZM EVOLUTION 120		■	■	■	■
	Z 225	Hairexcel	■	■	■	■
	ZM EVOLUTION 120		■	■	■	■
	Z 225	Intense	■	■	■	■
	ZM EVOLUTION 120		■	■	■	■
	Z 225	Pearl	■	■	■	■
	ZM EVOLUTION 120		■	■	■	■
Z 275	Sinéa	■	■	■	■	
ZM EVOLUTION 120		■	■	■	■	
Z 225	Irysa	■	■	■	■	
ZM EVOLUTION 120		■	■	■	■	
ZM EVOLUTION 140	R'Unik	■	■	■	■	

Note : les revêtements ZM EVOLUTION sont définis dans l'ETPM « ZMevolution® »

Les TAN perforées 46P, 56P et 74P ne sont pas admises en forte hygrométrie.

Tableau 12– Guide de choix des aciers revêtus pour les profils SOPRASTYL 46/46P, 56/56P, 74/74P

GUIDE DE CHOIX DES REVÊTEMENTS VIS-A-VIS DES ATMOSPHERES EXTERIEURES									
POUR LES BÂTIMENTS OUVERTS ET LES AUVENTS									
	Matière		Rurale non polluée	Urbaine et industrielle		Marine			
	Revêtement métallique	Revêtement organique		Normale	Sévère	20 à 10 km	10 à 3 km	Bord de mer (3 à 1 km) (1)	Mixte
METALLIQUE	Z 350	/	■	○	—	○	—	—	—
	ZM EVOLUTION 175	/	■	○	—	○	—	—	—
	ZM EVOLUTION 250	/	■	■	○	■	○	○	○
	ZM EVOLUTION 275	/	■	■	○	■	○	○	○
ORGANIQUES (envers de bande : classe II)	Z 225	Hairplus	■	■	—	■	○	—	—
	ZM EVOLUTION 100		■	■	○	■	■	—	—
	Z 225	Hairultra	■	■	○	■	■	■	○
	ZM EVOLUTION 120		■	■	○	■	■	■	○
	Z 225	Authentic	■	■	○	■	■	■	○
	ZM EVOLUTION 120		■	■	○	■	■	■	○
	Z 225	Edyxo	■	■	○	■	■	■	○
	ZM EVOLUTION 120		■	■	○	■	■	■	○
	Z 225	Naturel	■	■	○	■	■	■	○
	ZM EVOLUTION 120		■	■	○	■	■	■	○
	Z 225	Hairflon 25	■	■	—	■	○	—	—
	ZM EVOLUTION 100		■	■	○	■	■	—	—
	Z 225	Hairflon 35	■	■	○	■	■	■	○
	ZM EVOLUTION 120		■	■	○	■	■	■	○
	Z 225	Keyron 200	■	■	○	■	■	■	○
	ZM EVOLUTION 120		■	■	○	■	■	■	○
	Z 225	Hairexcel	■	■	○	■	■	■	○
	ZM EVOLUTION 120		■	■	○	■	■	■	○
	Z 225	Intense	■	■	○	■	■	■	○
	ZM EVOLUTION 120		■	■	○	■	■	■	○
Z 225	Pearl	■	■	○	■	■	■	○	
ZM EVOLUTION 120		■	■	○	■	■	■	○	
Z 275	Sinéa	■	■	○	■	■	■	○	
ZM EVOLUTION 120		■	■	○	■	■	■	○	
Z 225	Irysa	■	■	○	■	■	■	○	
ZM EVOLUTION 120		■	■	○	■	■	■	○	
ZM EVOLUTION 140	R'Unik	■	■	○	■	■	■	○	

(1) Pour les zones situées à moins de 1 km du littoral, nous consulter

Note : les revêtements ZM EVOLUTION sont définis dans l'ETPM « ZMevolution® »

2.12.2.3.2. Mise en œuvre des profils SOPRASTYL

La mise en œuvre des profils est conforme à le DTU 43.3 P1-1, modifiée ou complétée par ce dossier technique.

- Cas général

Le dimensionnement de l'élément porteur du complexe de toiture constitué d'un profil SOPRASTYL doit comprendre ces 3 vérifications :

- vérification des portées sous charges descendantes (normales et accidentelles),
- vérification des portées sous charges ascendantes,
- vérification de la densité de fixations à l'ossature.

Les vérifications des portées de profil sont à réaliser à l'aide des fiches techniques spécifiques données au § 2.12.2.3.7. Pour les cas non prévus par ces dernières (autres charges, travées inégales, chargements non uniformes, etc), une étude doit être réalisée au cas par cas par le service technique d'ARCELORMITTAL CONSTRUCTION FRANCE.

- Les porte-à-faux sont autorisés dans les mêmes limites que celles du DTU 43.3 (1/10e de la portée, limité à 0,30 m), avec un couturage de la partie en porte-à-faux à 10 cm environ de l'extrémité du profil.

2.12.2.3.3. Fixation à la structure porteuse

Toutes les nervures des profils SOPRASTYL sont fixées sur chaque appui avec des fixations conformes au § 2.2.4.1.3.

La vérification à réaliser est la suivante, et tient compte des particularités de transmission des charges propres au système SOPRASOLAR FIX EVO :

$$K_p \times L \times (1,75 \times D - (p_{PL} + g + p_{UR})) \leq 2 \times P_k / \gamma_m$$

avec

- K_p : coefficient dépendant du profil SOPRASTYL :
 - 1,40 : profil SOPRASTYL 46 P ;
 - 1,35 : profils SOPRASTYL 46, 56, 56P, 74, 74P
- L (m) : portée d'utilisation du profil SOPRASTYL,
- D (daN/m²) : dépression calculée due au vent normal selon les règles NV65 modifiées 2009 en rives avec un vent perpendiculaire aux génératrices de toiture équipée de modules photovoltaïques (cf Tableau 10),
- p_{PL} (daN/m²) : charge permanente appliquée par les plots sur le profil,
- g (daN/m²) : poids propre du profil,
- p_{UR} (daN/m²) : charge permanente appliquée uniformément sur le profil,
- P_k (daN) : résistance caractéristique à l'arrachement des assemblages, déterminée conformément à la norme NF P 30-314,
- γ_m : coefficient de matériau, dont la valeur varie en fonction de l'épaisseur et de la nature de l'élément porteur :
 - $\gamma_m = 1,20$ dans l'élément porteur acier d'épaisseur > 3 mm,
 - $\gamma_m = 1,35$ dans l'élément porteur acier d'épaisseur $\geq 1,5$ mm et ≤ 3 mm, et dans le bois.

Dans tous les cas, les vérifications précises peuvent être réalisées au cas par cas par l'assistance technique d'ARCELORMITTAL CONSTRUCTION FRANCE.

2.12.2.3.4. Couturage des profils

Chaque profilé élément porteur d'étanchéité SOPRASTYL sera couturé avec les profilés voisins au niveau des emboîtements longitudinaux avec des fixations conformes au § 5.5.2 du DTU 43.3 P1-2 et avec un entraxe maximum entre fixation de 75 cm dans le sens longitudinal des recouvrements. Dans le cas de coupe longitudinale des tôles, lorsque la nervure doit être reconstituée (porte-à-faux de la plage coupée supérieur à 0,10 m), l'assemblage est assuré par couturage tous les 50 cm (voir DTU 43.3 P1-1).

Dans tous les cas, la répartition des coutures entre appuis doit rester équilibrée.

2.12.2.3.5. Points singuliers

Les points singuliers, en ce qui concerne les profils SOPRASTYL, sont conformes à la norme NF DTU 43.3 P1-1.

2.12.2.3.6. Guide de vérification du domaine d'emploi pour la partie tôle d'acier nervurée – profils SOPRASTYL 46/46P, 56/56P et 74/74P

La toiture équipée de modules photovoltaïques avec le procédé SOPRASOLAR FIX EVO TILT-TAN doit présenter une portée maximale admissible pour les profils SOPRASTYL 46/46P, 56/56P, 74/74P correspondant à la plus petite valeur de portées déterminées par les méthodes ci-après présentées à l'étape 1 (neige normale et accidentelle) et à l'étape 2 (vent).

Remarque : ne pas omettre la vérification de la fixation des TAN sur la charpente (voir étape 2)

- Étape 1 : vérification en charge descendante (charge de neige normale et accidentelle)

Diagramme de vérification à la charge de neige normale « s »

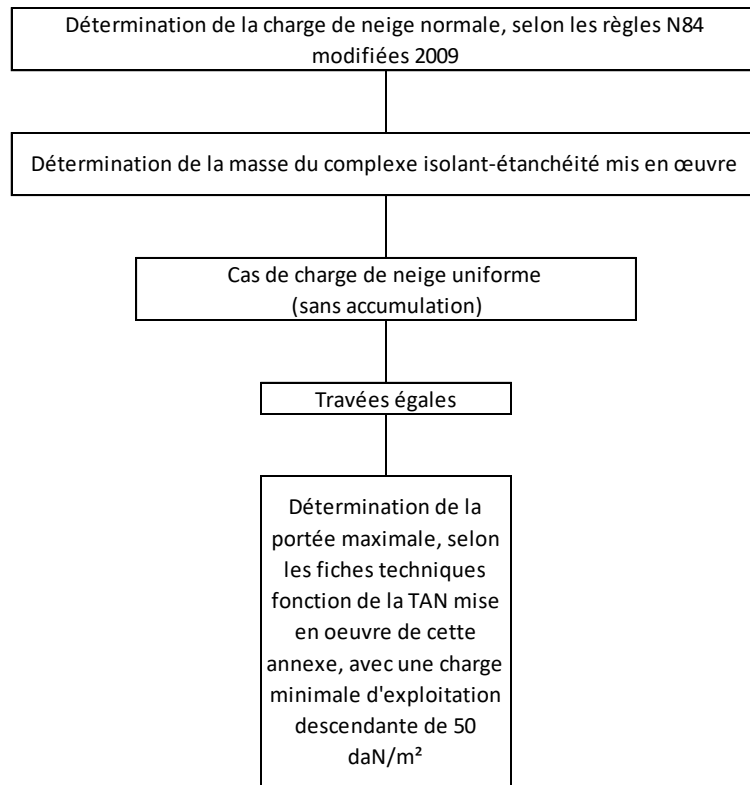
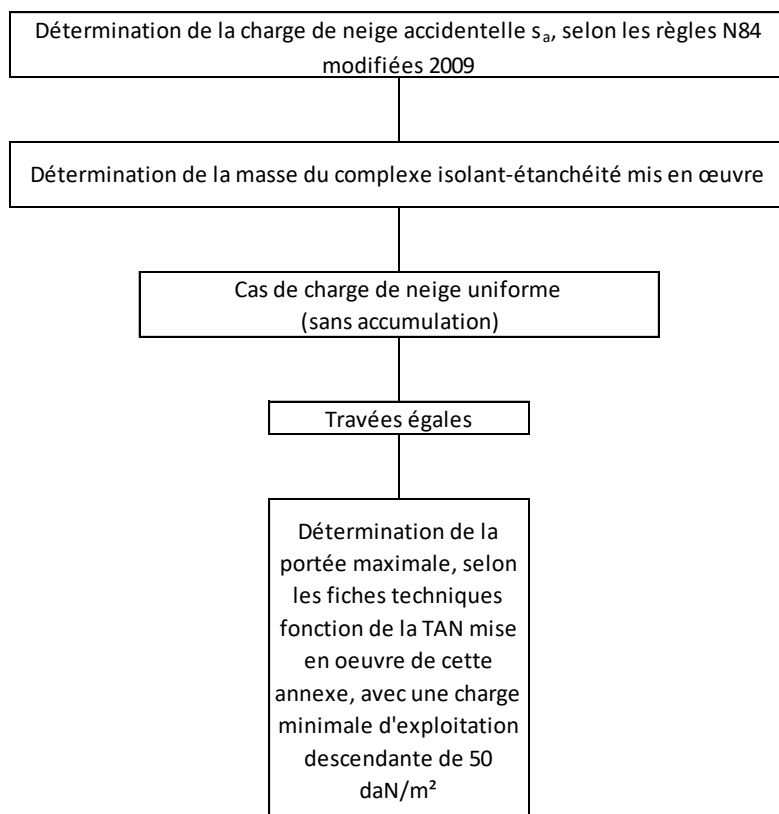
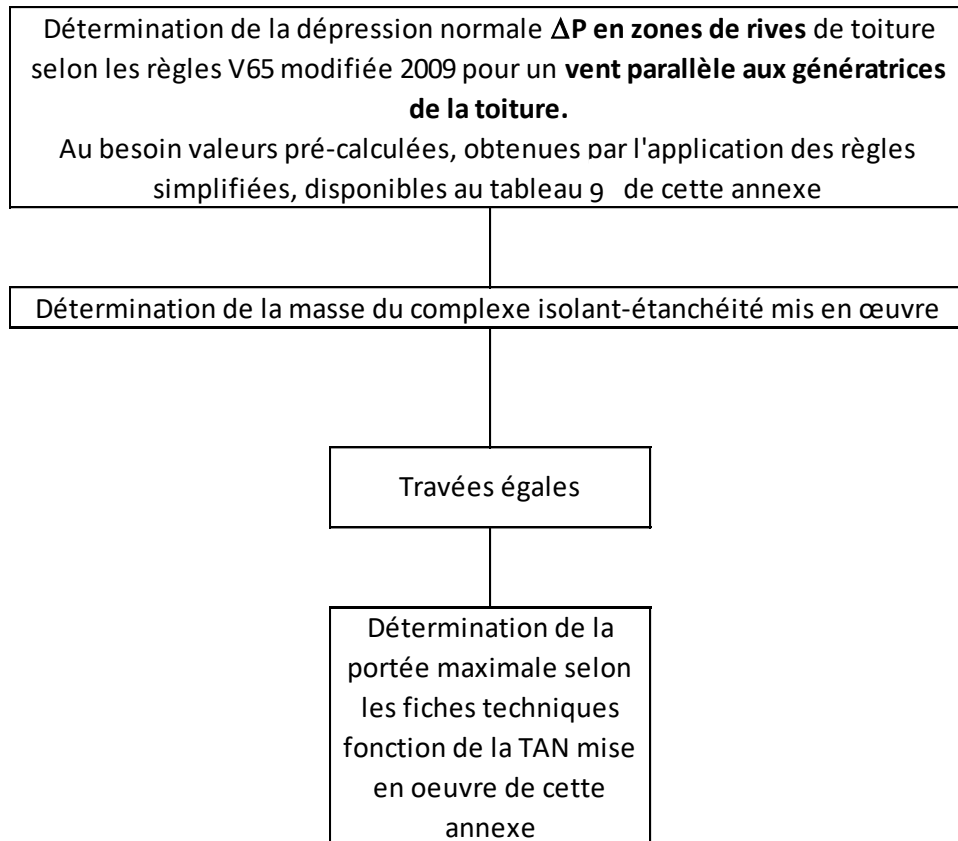


Diagramme de vérification à la charge de neige accidentelle « s_a »

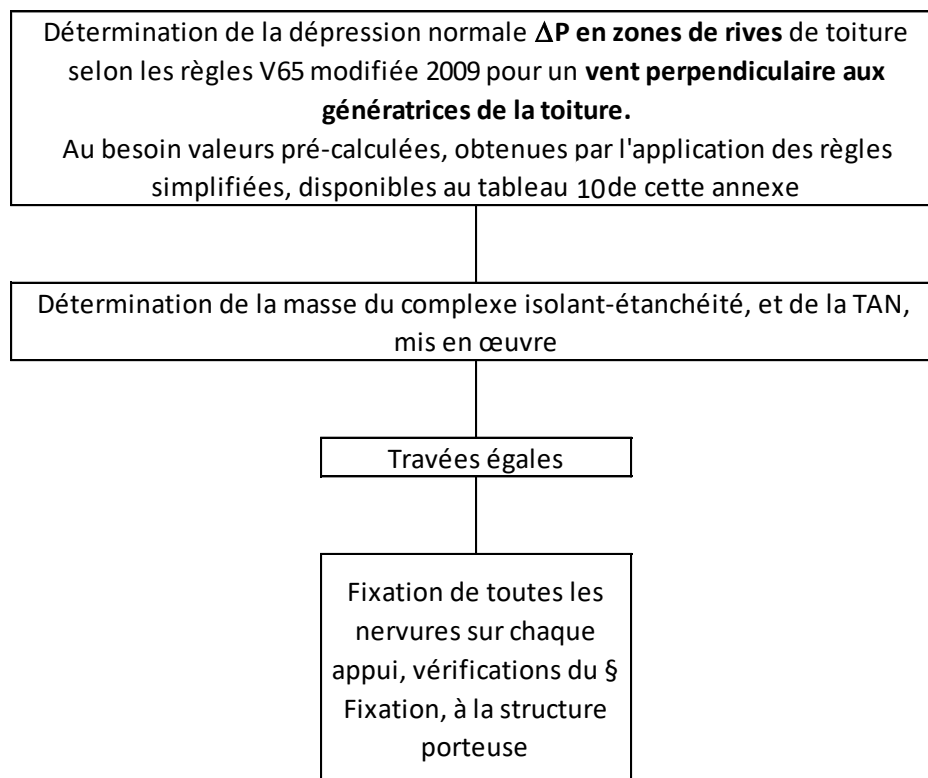


- **Étape 2** : vérification en charge ascendante (dépression)

- Vérification des portées des TAN



- Vérification des fixations des TAN sur la charpente



2.12.2.3.7. Fiche technique et tableau de portée des profils SOPRASTYL

Les tableaux de portées donnés dans les Fiches Techniques de cette annexe, donnent des valeurs enveloppe couvrant toutes les dispositions de montage revendiquées.

Les charges nécessaires à l'utilisation des tableaux de portées sont :

- charge descendante : valeur de neige normale issue des Règles N84 (modificatif de février 2009),
- charge accidentelle : valeur de neige accidentelle éventuelle issue des Règles N84 (modificatif de février 2009),
- charge ascendante : valeur de dépression due à l'effet du vent normal issue des Règles V65 (modificatif de février 2009), l'application de règles simplifiées permet d'obtenir les valeurs pré-calculées du **Tableau 9**,
- poids cumulés de l'isolation thermique, du pare vapeur éventuel et du revêtement d'étanchéité.

Les charges permanentes dues au poids propre du profil SOPRASTYL et au poids propre du procédé photovoltaïque sont prises en compte implicitement dans ces tableaux de portées. Les valeurs retenues pour l'obtention des portées maximales d'utilisation sont :

- 15 daN/m² pour les vérifications sous la charge descendante et sous la neige accidentelle,
- 12 daN/m² pour les vérifications sous les charges ascendantes.

Le dimensionnement du profil SOPRASTYL doit comprendre les vérifications suivantes :

- vérification des portées sous charge descendante ;
- vérification des portées sous charge de neige accidentelle éventuelle ;
- vérification des portées sous charge ascendante ;
- vérification de la tenue à l'arrachement des fixations à l'ossature.

Liste des fiches techniques à suivre :

Numéro de la fiche technique	Type de TAN Soprastyl	Isolant avec épaisseur minimale supportée
TPA-46	46	Rockacier C Nu 60mm ou Efigreen acier 80mm
TPA-46p	46P	Rockacier C Nu 60mm ou Efigreen acier 80mm
TPA-56	56	Rockacier C Nu 60mm ou Efigreen acier 80mm
TPA-56p	56P	Rockacier C Nu 60mm ou Efigreen acier 80mm
TPA-74-1	74	Rockacier C Nu 60mm ou Efigreen acier 80mm
TPA-74-2	74	Fesco 50mm + Efigreen acier 80mm
TPA-74p-1	74P	Rockacier C Nu 60mm ou Efigreen acier 80mm
TPA-74p-2	74P	Fesco 50mm + Efigreen acier 80mm

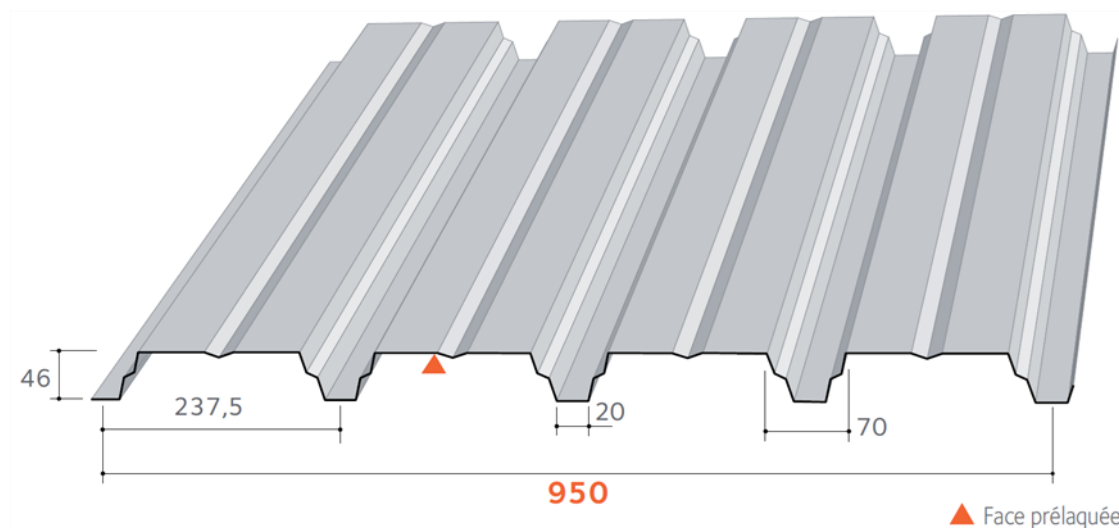
• Fiche technique TPA-46



Version du 04/05/22

SUPPORT SOPRASTYL 46

POSE A PLAT OU TILT



MASSE SURFACIQUE

Epaisseur (mm)	0,75	0,88	1,00	1,25
M kg/m ²	7,34	8,62	9,79	12,24

MATERIAU DE BASE

CARACTERISTIQUES DU MATERIAU DE BASE	REFERENTIEL
Nuance d'acier	S 320 GD NF EN 10346
Revêtements	Galvanisé NF EN 10346 NF P 34-310
	Galvanisé - Prélaqué NF EN 10169 + A1 NF P 34-301
	ZM Evolution nu ZM Evolution prélaqué ETPM en cours de validité

PARTICULARITES DE MISE EN ŒUVRE

- * Largeur minimale d'appui de 60 mm, fixation complète sur chaque appui, espacement maximum de coutrage de 0,75 m
- * Les modules photovoltaïques sont visés dans la grille de vérification 21/Gn/21-75_V2
- * Dispositions de montage du procédé photovoltaïque conformes au Dossier Technique de l'ATEc 21/21-75_V2
- * Isolant sur la TAN : ROCKACIER C nu d'épaisseur minimale 60 mm ou EFIGREEN d'épaisseur minimale 80 mm



ArcelorMittal

ArcelorMittal Construction France

Version du 29/03/21

TABLEAU D'UTILISATION (pour travées égales) - Charges déterminées conformément aux Règles N84 et V65

SOPRASTYL 46 - POSE A PLAT OU TILT														
CHARGES DE CALCUL (daN/m ²)	POIDS ISOLANT + ETANCHEITE (daN/m ²)	2 APPUIS				3 APPUIS				4 APPUIS ET PLUS				
		EPAISSEUR (mm)												
		0,75	0,88	1,00	1,25	0,75	0,88	1,00	1,25	0,75	0,88	1,00	1,25	
CHARGE DESCENDANTE ⁽¹⁾	50	15	2,35	2,45	2,55	2,75	2,90	3,05	3,20	3,40	2,80	2,95	3,05	3,30
		25	2,30	2,40	2,55	2,70	2,85	3,00	3,15	3,35	2,75	2,90	3,00	3,25
		35	2,25	2,40	2,50	2,65	2,80	2,95	3,10	3,35	2,70	2,85	2,95	3,20
		46	2,25	2,35	2,45	2,65	2,80	2,95	3,05	3,30	2,65	2,80	2,90	3,15
	75	15	2,10	2,25	2,35	2,50	2,65	2,75	2,90	3,10	2,50	2,65	2,75	3,00
		25	2,10	2,20	2,30	2,45	2,60	2,75	2,85	3,05	2,50	2,65	2,75	2,95
		35	2,05	2,20	2,25	2,45	2,55	2,70	2,80	3,05	2,45	2,60	2,70	2,90
		46	2,05	2,15	2,25	2,40	2,55	2,70	2,80	3,00	2,45	2,55	2,70	2,90
	100	15	1,95	2,05	2,15	2,30	2,40	2,55	2,65	2,85	2,30	2,45	2,55	2,75
		25	1,95	2,05	2,15	2,30	2,40	2,55	2,65	2,85	2,30	2,45	2,55	2,75
		35	1,95	2,05	2,10	2,30	2,40	2,50	2,65	2,85	2,30	2,40	2,50	2,70
		46	1,90	2,00	2,10	2,25	2,30	2,50	2,60	2,80	2,30	2,40	2,50	2,70
125	15	1,80	1,90	2,00	2,15	2,25	2,35	2,45	2,65	2,15	2,25	2,35	2,55	
	25	1,80	1,90	2,00	2,15	2,25	2,35	2,45	2,65	2,15	2,25	2,35	2,55	
	35	1,80	1,90	2,00	2,15	2,15	2,35	2,45	2,65	2,15	2,25	2,35	2,55	
	46	1,80	1,90	2,00	2,15	2,00	2,35	2,45	2,65	2,00	2,25	2,35	2,55	
CHARGE DE NEIGE ACCIDENTELLE ⁽¹⁾	80	15	2,35	2,45	2,55	2,75	2,90	3,05	3,20	3,40	2,80	2,95	3,05	3,30
		25	2,30	2,40	2,55	2,70	2,85	3,00	3,15	3,35	2,75	2,90	3,00	3,25
		35	2,25	2,40	2,50	2,65	2,80	2,95	3,10	3,35	2,70	2,85	2,95	3,20
		46	2,25	2,35	2,45	2,65	2,80	2,95	3,05	3,30	2,65	2,80	2,90	3,15
	100	15	2,35	2,45	2,55	2,75	2,90	3,05	3,20	3,40	2,80	2,95	3,05	3,30
		25	2,30	2,40	2,55	2,70	2,85	3,00	3,15	3,35	2,75	2,90	3,00	3,25
		35	2,25	2,40	2,50	2,65	2,80	2,95	3,10	3,35	2,70	2,85	2,95	3,20
		46	2,25	2,35	2,45	2,65	2,80	2,95	3,05	3,30	2,65	2,80	2,90	3,15
	125	15	2,35	2,45	2,55	2,75	2,85	3,05	3,20	3,40	2,80	2,95	3,05	3,30
		25	2,30	2,40	2,55	2,70	2,70	3,00	3,15	3,35	2,70	2,90	3,00	3,25
		35	2,25	2,40	2,50	2,65	2,55	2,90	3,10	3,35	2,55	2,85	2,95	3,20
		46	2,25	2,35	2,45	2,65	2,40	2,80	3,00	3,30	2,40	2,80	2,90	3,15
150	15	2,25	2,40	2,55	2,75	2,50	2,85	3,05	3,35	2,50	2,85	3,05	3,30	
	25	2,20	2,35	2,50	2,70	2,35	2,75	2,95	3,30	2,35	2,75	2,95	3,25	
	35	2,15	2,30	2,45	2,65	2,25	2,60	2,90	3,20	2,25	2,60	2,90	3,20	
	46	2,10	2,25	2,40	2,65	2,15	2,50	2,80	3,15	2,15	2,50	2,80	3,15	
CHARGE DE DEPRESSION ⁽²⁾	50	15	2,35	2,50	2,60	2,80	2,95	3,10	3,25	3,45	2,80	2,95	3,10	3,30
		25	2,35	2,45	2,55	2,75	2,90	3,05	3,20	3,40	2,80	2,95	3,05	3,25
		35	2,30	2,40	2,50	2,70	2,85	3,00	3,15	3,35	2,75	2,90	3,00	3,25
		46	2,25	2,40	2,50	2,65	2,80	2,95	3,10	3,30	2,70	2,85	2,95	3,20
	75	15	2,35	2,50	2,60	2,80	2,95	3,10	3,25	3,45	2,80	2,95	3,10	3,30
		25	2,35	2,45	2,55	2,75	2,90	3,05	3,20	3,40	2,80	2,95	3,05	3,25
		35	2,30	2,40	2,50	2,70	2,85	3,00	3,15	3,35	2,75	2,90	3,00	3,25
		46	2,25	2,40	2,50	2,65	2,80	2,95	3,10	3,30	2,70	2,85	2,95	3,20
	100	15	2,35	2,50	2,60	2,80	2,80	3,10	3,25	3,45	2,80	2,95	3,10	3,30
		25	2,35	2,45	2,55	2,75	2,90	3,05	3,20	3,40	2,80	2,95	3,05	3,25
		35	2,30	2,40	2,50	2,70	2,85	3,00	3,15	3,35	2,75	2,90	3,00	3,25
		46	2,25	2,40	2,50	2,65	2,80	2,95	3,10	3,30	2,70	2,85	2,95	3,20
125	15	1,80	2,15	2,45	2,80	2,10	2,45	2,85	3,45	2,10	2,45	2,85	3,30	
	25	1,90	2,25	2,55	2,75	2,25	2,70	3,10	3,40	2,25	2,70	3,05	3,25	
	35	2,00	2,40	2,50	2,70	2,45	2,95	3,15	3,35	2,45	2,90	3,00	3,25	
	46	2,15	2,40	2,50	2,65	2,75	2,95	3,10	3,30	2,70	2,85	2,95	3,20	

⁽¹⁾ : charge permanente due aux modules PV et aux plots SOPRASOLAR FIX EVO prise égale à 15 daN/m²⁽²⁾ : charge permanente due aux modules PV et aux plots SOPRASOLAR FIX EVO prise égale à 12 daN/m²

• Fiche technique TPA-46P

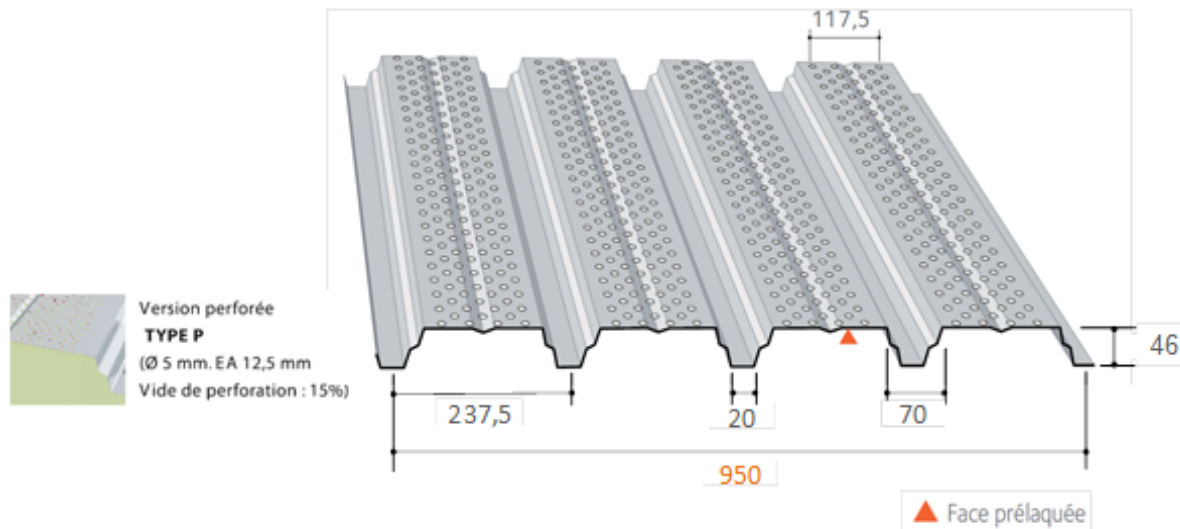
Version du 04/05/22



ArcelorMittal Construction France

SUPPORT SOPRASTYL 46 P

POSE A PLAT OU TILT



MASSE SURFACIQUE

Epaisseur (mm)	0,75	0,88	1,00	1,25
M kg/m ²	6,91	8,10	9,21	11,51

MATERIAU DE BASE

CARACTERISTIQUES DU MATERIAU DE BASE	REFERENTIEL
Nuance d'acier	S 320 GD NF EN 10346
Revêtements	Galvanisé NF EN 10346 NF P 34-310
	Galvanisé - Prélaqué NF EN 10169 + A1 NF P 34-301
	ZM Evolution nu ZM Evolution prélaqué ETPM en cours de validité

PARTICULARITES DE MISE EN ŒUVRE

- * Largeur minimale d'appui de 60 mm, fixation complète sur chaque appui, espacement maximum de coutrage de 0,75 m
- * Les modules photovoltaïques sont visés dans la grille de vérification 21/Gn/21-75_V2
- * Dispositions de montage du procédé photovoltaïque conformes au Dossier Technique de l'ATEc 21/21-75_V2
- * Isolant sur la TAN : ROCKACIER C nu d'épaisseur minimale 60 mm ou EFI GREEN d'épaisseur minimale 80 mm

TABLEAU D'UTILISATION (pour travées égales) - Charges déterminées conformément aux Règles N84 et V65

SOPRASTYL 46 P - POSE A PLAT OU TILT														
CHARGES DE CALCUL (daN/m ²)	POIDS ISOLANT + ETANCHEITE (daN/m ²)	2 APPUIS				3 APPUIS				4 APPUIS ET PLUS				
		EPAISSEUR (mm)												
		0,75	0,88	1,00	1,25	0,75	0,88	1,00	1,25	0,75	0,88	1,00	1,25	
CHARGE DESCENDANTE ⁽¹⁾	50	15	2,15	2,30	2,40	2,55	2,65	2,80	2,90	3,15	2,55	2,70	2,80	3,05
		25	2,15	2,25	2,35	2,55	2,60	2,75	2,90	3,10	2,55	2,70	2,80	3,00
		35	2,10	2,25	2,30	2,50	2,50	2,70	2,85	3,05	2,50	2,65	2,75	2,95
		46	2,05	2,20	2,30	2,45	2,35	2,60	2,75	3,05	2,35	2,60	2,70	2,90
	75	15	1,95	2,05	2,15	2,30	2,35	2,55	2,65	2,85	2,35	2,45	2,55	2,75
		25	1,95	2,05	2,15	2,30	2,25	2,50	2,60	2,80	2,25	2,45	2,55	2,70
		35	1,90	2,05	2,10	2,30	2,10	2,40	2,55	2,80	2,10	2,40	2,50	2,70
		46	1,85	2,00	2,10	2,25	1,95	2,25	2,45	2,75	1,95	2,25	2,45	2,65
	100	15	1,80	1,90	2,00	2,15	2,00	2,30	2,40	2,60	2,00	2,25	2,35	2,55
		25	1,75	1,90	2,00	2,15	1,85	2,15	2,40	2,60	1,85	2,15	2,35	2,55
		35	1,75	1,85	1,95	2,10	1,75	2,05	2,30	2,60	1,75	2,05	2,30	2,50
		46	1,70	1,80	1,95	2,10	1,65	1,90	2,15	2,50	1,65	1,90	2,15	2,50
125	15	1,65	1,75	1,85	2,00	1,70	1,95	2,20	2,40	1,70	1,95	2,20	2,35	
	25	1,65	1,75	1,85	2,00	1,60	1,85	2,10	2,40	1,60	1,85	2,10	2,35	
	35	1,60	1,70	1,85	2,00	1,50	1,75	2,00	2,40	1,50	1,75	2,00	2,35	
	46	1,50	1,70	1,80	2,00	1,40	1,65	1,90	2,30	1,40	1,65	1,90	2,30	
CHARGE DE NEIGE ACCIDENTELLE ⁽¹⁾	80	15	2,15	2,30	2,40	2,55	2,65	2,80	2,90	3,15	2,55	2,70	2,80	3,05
		25	2,15	2,25	2,35	2,55	2,60	2,75	2,90	3,10	2,55	2,70	2,80	3,00
		35	2,10	2,25	2,30	2,50	2,40	2,70	2,85	3,05	2,40	2,65	2,75	2,95
		46	2,05	2,20	2,30	2,45	2,25	2,60	2,75	3,05	2,25	2,60	2,70	2,90
	100	15	2,15	2,30	2,40	2,55	2,40	2,80	2,90	3,15	2,40	2,70	2,80	3,05
		25	2,15	2,25	2,35	2,55	2,25	2,60	2,85	3,10	2,25	2,60	2,80	3,00
		35	2,10	2,25	2,30	2,50	2,10	2,45	2,75	3,05	2,10	2,45	2,75	2,95
		46	2,00	2,20	2,30	2,45	1,95	2,30	2,60	3,00	1,95	2,30	2,60	2,90
	125	15	2,00	2,20	2,30	2,55	2,00	2,35	2,65	3,00	2,00	2,35	2,65	3,00
		25	1,95	2,15	2,25	2,50	1,90	2,25	2,50	2,95	1,90	2,25	2,50	2,95
		35	1,90	2,10	2,20	2,45	1,80	2,10	2,40	2,90	1,80	2,10	2,40	2,90
		46	1,90	2,05	2,15	2,40	1,70	2,00	2,25	2,80	1,70	2,00	2,25	2,80
150	15	1,85	2,00	2,15	2,40	1,75	2,05	2,30	2,80	1,75	2,05	2,30	2,80	
	25	1,85	2,00	2,10	2,35	1,65	1,95	2,20	2,70	1,65	1,95	2,20	2,70	
	35	1,80	1,95	2,05	2,30	1,60	1,85	2,10	2,60	1,60	1,85	2,10	2,60	
	46	1,75	1,90	2,00	2,25	1,50	1,75	2,00	2,45	1,50	1,75	2,00	2,45	
CHARGE DE DEPRESSION ⁽²⁾	50	15	2,20	2,30	2,40	2,60	2,70	2,85	2,95	3,20	2,60	2,75	2,85	3,10
		25	2,15	2,30	2,40	2,55	2,65	2,80	2,95	3,15	2,60	2,70	2,85	3,05
		35	2,15	2,25	2,35	2,55	2,55	2,75	2,90	3,10	2,55	2,70	2,80	3,00
		46	2,10	2,20	2,30	2,50	2,40	2,60	2,80	3,05	2,40	2,60	2,75	2,95
	75	15	2,05	2,30	2,40	2,60	2,50	2,85	2,95	3,20	2,50	2,75	2,85	3,10
		25	2,15	2,30	2,40	2,55	2,65	2,80	2,95	3,15	2,60	2,70	2,85	3,05
		35	2,15	2,25	2,35	2,55	2,55	2,75	2,90	3,10	2,55	2,70	2,80	3,00
		46	2,10	2,20	2,30	2,50	2,40	2,60	2,80	3,05	2,40	2,60	2,75	2,95
	100	15	1,40	1,65	1,90	2,40	1,65	1,95	2,25	2,90	1,65	1,95	2,25	2,90
		25	1,50	1,80	2,05	2,55	1,85	2,20	2,50	3,15	1,85	2,20	2,50	3,05
		35	1,65	1,95	2,25	2,55	2,10	2,45	2,85	3,10	2,10	2,45	2,80	3,00
		46	1,80	2,15	2,30	2,50	2,40	2,60	2,80	3,05	2,40	2,60	2,75	2,95
125	15	1,05	1,25	1,45	1,85	1,25	1,45	1,65	2,10	1,25	1,45	1,65	2,10	
	25	1,15	1,35	1,55	1,95	1,35	1,60	1,80	2,30	1,35	1,60	1,80	2,30	
	35	1,20	1,40	1,65	2,05	1,45	1,70	2,00	2,55	1,45	1,70	2,00	2,55	
	46	1,30	1,50	1,75	2,20	1,60	1,90	2,20	2,80	1,60	1,90	2,20	2,80	

⁽¹⁾ : charge permanente due aux modules PV et aux plots SOPRASOLAR FIX EVO prise égale à 15 daN/m²

⁽²⁾ : charge permanente due aux modules PV et aux plots SOPRASOLAR FIX EVO prise égale à 12 daN/m²

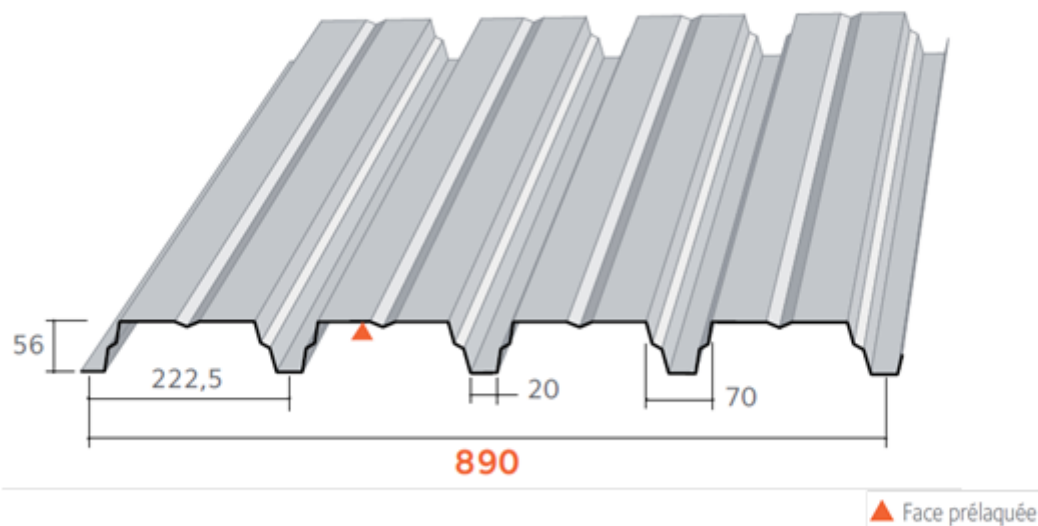
• Fiche technique TPA-56



Version du 04/05/22

SUPPORT SOPRASTYL 56

POSE A PLAT OU TILT



MASSE SURFACIQUE

Epaisseur (mm)	0,75	0,88	1,00	1,25
M kg/m ²	7,84	9,20	10,45	13,07

MATERIAU DE BASE

CARACTERISTIQUES DU MATERIAU DE BASE	REFERENTIEL
Nuance d'acier	S 320 GD NF EN 10346
Revêtements	Galvanisé NF EN 10346 NF P 34-310
	Galvanisé - Prélaqué NF EN 10169 + A1 NF P 34-301
	ZM Evolution nu ZM Evolution prélaqué ETPM en cours de validité

PARTICULARITES DE MISE EN ŒUVRE

- * Largeur minimale d'appui de 60 mm, fixation complète sur chaque appui, espacement maximum de couturage de 0,75 m
- * Les modules photovoltaïques sont visés dans la grille de vérification 21/Gn/21-75_V2
- * Dispositions de montage du procédé photovoltaïque conformes au Dossier Technique de l'ATEc 21/21-75_V2
- * Isolant sur la TAN : ROCKACIER C nu d'épaisseur minimale 60 mm ou EFIGREEN d'épaisseur minimale 80 mm



ArcelorMittal

ArcelorMittal Construction France

Version du 25/02/22

TABLEAU D'UTILISATION (pour travées égales) - Charges déterminées conformément aux Règles N84 et V65

		SOPRASTYL 56 - POSE A PLAT OU TILT												
CHARGES DE CALCUL (daN/m ²)	POIDS ISOLANT + ETANCHEITE (daN/m ²)	2 APPUIS				3 APPUIS				4 APPUIS ET PLUS				
		EPAISSEUR (mm)												
		0,75	0,88	1,00	1,25	0,75	0,88	1,00	1,25	0,75	0,88	1,00	1,25	
CHARGE DESCENDANTE ⁽¹⁾	50	15	2,85	3,00	3,10	3,35	3,75	3,95	4,10	4,40	3,50	3,65	3,80	4,10
		25	2,80	2,95	3,05	3,25	3,65	3,85	4,00	4,30	3,40	3,60	3,75	4,00
		35	2,75	2,90	3,00	3,20	3,60	3,80	3,95	4,25	3,35	3,55	3,70	3,95
		46	2,70	2,85	2,95	3,15	3,55	3,75	3,90	4,15	3,30	3,45	3,60	3,90
	75	15	2,55	2,70	2,80	3,05	3,40	3,60	3,70	4,00	3,15	3,30	3,45	3,70
		25	2,55	2,65	2,80	3,00	3,35	3,55	3,65	3,95	3,10	3,30	3,40	3,65
		35	2,50	2,65	2,75	2,95	3,30	3,50	3,65	3,90	3,05	3,25	3,35	3,60
		46	2,47	2,60	2,70	2,90	3,25	3,45	3,60	3,85	3,05	3,20	3,35	3,55
	100	15	2,40	2,50	2,60	2,80	3,15	3,30	3,45	3,70	2,95	3,10	3,20	3,45
		25	2,35	2,50	2,60	2,80	3,10	3,30	3,40	3,70	2,90	3,05	3,20	3,40
		35	2,35	2,45	2,55	2,75	3,10	3,25	3,40	3,65	2,85	3,00	3,15	3,40
		46	2,30	2,45	2,55	2,75	2,95	3,20	3,35	3,60	2,85	3,00	3,10	3,35
	125	15	2,20	2,35	2,45	2,65	2,90	3,10	3,20	3,45	2,70	2,85	3,00	3,20
		25	2,20	2,35	2,45	2,65	2,90	3,10	3,20	3,45	2,70	2,85	3,00	3,20
		35	2,20	2,30	2,40	2,60	2,75	3,05	3,20	3,45	2,70	2,85	2,95	3,20
		46	2,20	2,30	2,40	2,60	2,60	3,00	3,15	3,40	2,60	2,80	2,95	3,15
CHARGE DE NEIGE ACCIDENTELLE ⁽¹⁾	80	15	2,85	3,00	3,10	3,35	3,75	3,95	4,10	4,40	3,50	3,65	3,80	4,10
		25	2,80	2,95	3,05	3,25	3,65	3,85	4,00	4,30	3,40	3,60	3,75	4,00
		35	2,75	2,90	3,00	3,20	3,60	3,80	3,95	4,25	3,35	3,55	3,70	3,95
		46	2,70	2,85	2,95	3,15	3,55	3,75	3,90	4,15	3,30	3,45	3,60	3,90
	100	15	2,85	3,00	3,10	3,35	3,75	3,95	4,10	4,40	3,50	3,65	3,80	4,10
		25	2,80	2,95	3,05	3,25	3,65	3,85	4,00	4,30	3,40	3,60	3,75	4,00
		35	2,75	2,90	3,00	3,20	3,60	3,80	3,95	4,25	3,35	3,55	3,70	3,95
		46	2,70	2,85	2,95	3,15	3,55	3,75	3,90	4,15	3,30	3,45	3,60	3,90
	125	15	2,85	3,00	3,10	3,35	3,70	3,95	4,10	4,40	3,50	3,65	3,80	4,10
		25	2,80	2,95	3,05	3,25	3,45	3,85	4,00	4,30	3,40	3,60	3,75	4,00
		35	2,75	2,90	3,00	3,20	3,30	3,80	3,95	4,25	3,30	3,55	3,70	3,95
		46	2,70	2,85	2,95	3,15	3,10	3,60	3,90	4,15	3,10	3,45	3,60	3,90
	150	15	2,75	2,95	3,10	3,35	3,20	3,70	4,10	4,40	3,20	3,65	3,80	4,10
		25	2,70	2,90	3,05	3,25	3,05	3,55	4,00	4,30	3,05	3,55	3,75	4,00
		35	2,65	2,85	3,00	3,20	2,90	3,35	3,80	4,25	2,90	3,35	3,70	3,95
		46	2,55	2,75	2,95	3,15	2,75	3,20	3,60	4,15	2,75	3,20	3,60	3,90
CHARGE DE DEPRESSION ⁽²⁾	50	15	2,85	3,00	3,15	3,35	3,80	4,00	4,15	4,45	3,50	3,70	3,85	4,15
		25	2,80	2,95	3,10	3,30	3,70	3,90	4,10	4,35	3,45	3,65	3,80	4,05
		35	2,75	2,90	3,05	3,25	3,65	3,85	4,00	4,30	3,40	3,55	3,70	4,00
		46	2,70	2,85	3,00	3,20	3,60	3,75	3,95	4,20	3,35	3,50	3,65	3,90
	75	15	2,85	3,00	3,15	3,35	3,80	4,00	4,15	4,45	3,50	3,70	3,85	4,15
		25	2,80	2,95	3,10	3,30	3,70	3,90	4,10	4,35	3,45	3,65	3,80	4,05
		35	2,75	2,90	3,05	3,25	3,65	3,85	4,00	4,30	3,40	3,55	3,70	4,00
		46	2,70	2,85	3,00	3,20	3,60	3,75	3,95	4,20	3,35	3,50	3,65	3,90
	100	15	2,85	3,00	3,15	3,35	3,80	4,00	4,15	4,45	3,50	3,70	3,85	4,15
		25	2,80	2,95	3,10	3,30	3,70	3,90	4,10	4,35	3,45	3,65	3,80	4,05
		35	2,75	2,90	3,05	3,25	3,65	3,85	4,00	4,30	3,40	3,55	3,70	4,00
		46	2,70	2,85	3,00	3,20	3,60	3,75	3,95	4,20	3,35	3,50	3,65	3,90
	125	15	2,50	2,95	3,15	3,35	3,05	3,65	3,95	4,40	3,05	3,65	3,85	4,15
		25	2,65	2,95	3,10	3,30	3,35	3,75	4,05	4,35	3,35	3,65	3,80	4,05
		35	2,75	2,90	3,05	3,25	3,55	3,85	4,00	4,30	3,40	3,55	3,70	4,00
		46	2,70	2,85	3,00	3,20	3,60	3,75	3,95	4,20	3,35	3,50	3,65	3,90

(1) : charge permanente due aux modules PV et aux plots SOPRASOLAR FIX EVO prise égale à 15 daN/m²(2) : charge permanente due aux modules PV et aux plots SOPRASOLAR FIX EVO prise égale à 12 daN/m²

• Fiche technique TPA-56P

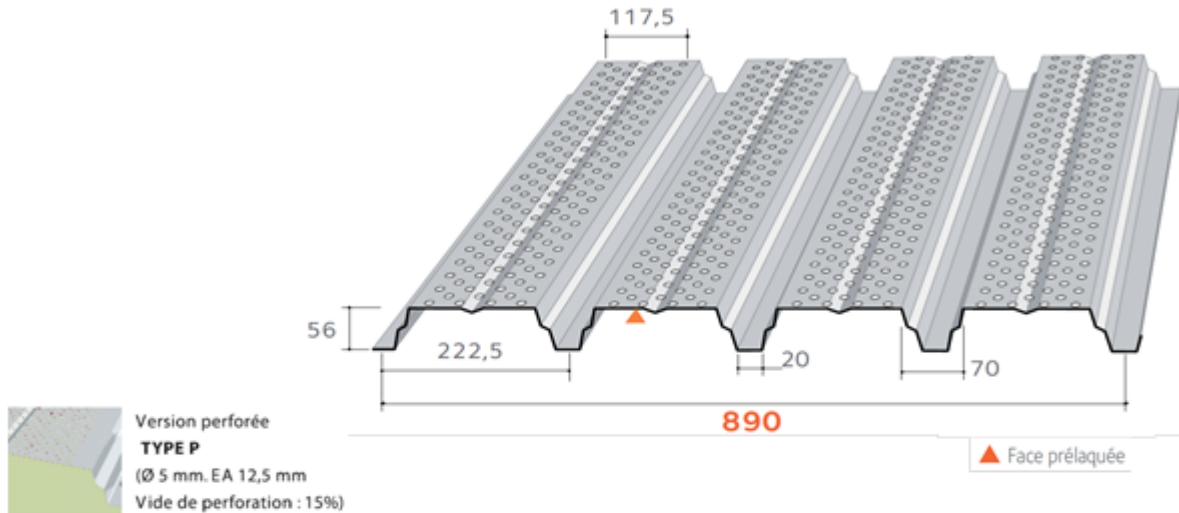


ArcelorMittal Construction France

Version du 04/05/22

SUPPORT SOPRASTYL 56 P

POSE A PLAT OU TILT



MASSE SURFACIQUE

Epaisseur (mm)	0,75	0,88	1,00	1,25
M kg/m ²	7,37	8,65	9,83	12,29

MATERIAU DE BASE

CARACTERISTIQUES DU MATERIAU DE BASE	REFERENTIEL
Nuance d'acier	S 320 GD NF EN 10346
Revêtements	Galvanisé NF EN 10346 NF P 34-310
	Galvanisé - Prélaqué NF EN 10169 + A1 NF P 34-301
	ZM Evolution nu ZM Evolution prélaqué ETPM en cours de validité

PARTICULARITES DE MISE EN ŒUVRE

- * Largeur minimale d'appui de 60 mm, fixation complète sur chaque appui, espacement maximum de coutrage de 0,75 m
- * Les modules photovoltaïques sont visés dans la grille de vérification 21/Gn/21-75_V2
- * Dispositions de montage du procédé photovoltaïque conformes au Dossier Technique de l'ATEc 21/21-75_V2
- * Isolant sur la TAN : ROCKACIER C nu d'épaisseur minimale 60 mm ou EFIGREEN d'épaisseur minimale 80 mm



ArcelorMittal

ArcelorMittal Construction France

Version du 25/02/22

TABLEAU D'UTILISATION (pour travées égales) - Charges déterminées conformément aux Règles N84 et V65

SOPRASTYL 56 P - POSE A PLAT OU TILT														
CHARGES DE CALCUL (daN/m ²)	POIDS ISOLANT + ETANCHEITE (daN/m ²)	2 APPUIS				3 APPUIS				4 APPUIS ET PLUS				
		EPAISSEUR (mm)												
		0,75	0,88	1,00	1,25	0,75	0,88	1,00	1,25	0,75	0,88	1,00	1,25	
CHARGE DESCENDANTE ⁽¹⁾	50	15	2,65	2,75	2,90	3,10	3,45	3,60	3,75	4,05	3,20	3,40	3,50	3,80
		25	2,60	2,75	2,85	3,05	3,40	3,55	3,70	3,95	3,15	3,35	3,45	3,70
		35	2,55	2,70	2,80	3,00	3,30	3,50	3,65	3,90	3,10	3,25	3,40	3,65
		46	2,50	2,65	2,75	2,95	3,00	3,45	3,60	3,85	3,00	3,20	3,35	3,60
	75	15	2,40	2,50	2,60	2,80	3,10	3,30	3,40	3,65	2,90	3,05	3,20	3,45
		25	2,35	2,50	2,60	2,80	2,90	3,25	3,35	3,60	2,90	3,05	3,15	3,40
		35	2,30	2,45	2,55	2,75	2,65	3,10	3,35	3,60	2,65	3,00	3,10	3,35
		46	2,25	2,40	2,55	2,70	2,45	2,85	3,25	3,55	2,45	2,85	3,10	3,30
	100	15	2,20	2,30	2,40	2,60	2,55	2,95	3,15	3,40	2,55	2,85	2,95	3,20
		25	2,15	2,30	2,40	2,60	2,40	2,80	3,15	3,35	2,40	2,80	2,95	3,15
		35	2,10	2,30	2,40	2,55	2,25	2,60	2,95	3,35	2,25	2,60	2,90	3,15
		46	2,05	2,20	2,35	2,55	2,10	2,45	2,75	3,30	2,10	2,45	2,75	3,10
125	15	2,05	2,15	2,25	2,40	2,15	2,50	2,85	3,15	2,15	2,50	2,75	2,95	
	25	2,00	2,15	2,25	2,40	2,05	2,40	2,70	3,15	2,05	2,40	2,70	2,95	
	35	1,95	2,10	2,25	2,40	1,95	2,25	2,55	3,15	1,95	2,25	2,55	2,95	
	46	1,90	2,05	2,20	2,40	1,80	2,10	2,40	2,95	1,80	2,10	2,40	2,95	
CHARGE DE NEIGE ACCIDENTELLE ⁽¹⁾	80	15	2,65	2,75	2,90	3,10	3,45	3,60	3,75	4,05	3,20	3,40	3,50	3,80
		25	2,60	2,75	2,85	3,05	3,30	3,55	3,70	3,95	3,15	3,35	3,45	3,70
		35	2,55	2,70	2,80	3,00	3,10	3,50	3,65	3,90	3,10	3,25	3,40	3,65
		46	2,50	2,65	2,75	2,95	2,85	3,30	3,60	3,85	2,85	3,20	3,35	3,60
	100	15	2,65	2,75	2,90	3,10	3,05	3,55	3,75	4,05	3,05	3,40	3,50	3,80
		25	2,60	2,75	2,85	3,05	2,85	3,35	3,70	3,95	2,85	3,35	3,45	3,70
		35	2,55	2,70	2,80	3,00	2,70	3,15	3,55	3,90	2,70	3,15	3,40	3,65
		46	2,45	2,65	2,75	2,95	2,50	2,95	3,30	3,85	2,50	2,95	3,30	3,60
	125	15	2,50	2,70	2,85	3,10	2,60	3,00	3,40	4,05	2,60	3,00	3,40	3,80
		25	2,40	2,60	2,75	3,05	2,45	2,85	3,20	3,95	2,45	2,85	3,20	3,70
		35	2,35	2,55	2,70	3,00	2,30	2,70	3,05	3,75	2,30	2,70	3,05	3,65
		46	2,30	2,50	2,65	2,95	2,20	2,55	2,90	3,55	2,20	2,55	2,90	3,55
150	15	2,30	2,50	2,65	2,95	2,25	2,60	2,95	3,65	2,25	2,60	2,95	3,65	
	25	2,25	2,45	2,60	2,90	2,15	2,50	2,80	3,50	2,15	2,50	2,80	3,50	
	35	2,20	2,40	2,55	2,80	2,05	2,35	2,70	3,30	2,05	2,35	2,70	3,30	
	46	2,15	2,35	2,50	2,75	1,95	2,25	2,55	3,15	1,95	2,25	2,55	3,15	
CHARGE DE DEPRESSION ⁽²⁾	50	15	2,65	2,80	2,95	3,15	3,50	3,65	3,80	4,10	3,25	3,45	3,55	3,85
		25	2,65	2,75	2,90	3,10	3,40	3,60	3,75	4,00	3,20	3,35	3,50	3,75
		35	2,60	2,70	2,85	3,05	3,35	3,55	3,70	3,95	3,15	3,30	3,45	3,70
		46	2,55	2,70	2,80	3,00	3,05	3,50	3,65	3,90	3,05	3,25	3,40	3,65
	75	15	2,65	2,80	2,95	3,15	3,30	3,60	3,80	4,10	3,25	3,45	3,55	3,85
		25	2,65	2,75	2,90	3,10	3,40	3,60	3,75	4,00	3,20	3,35	3,50	3,75
		35	2,60	2,70	2,85	3,05	3,35	3,55	3,70	3,95	3,15	3,30	3,45	3,70
		46	2,55	2,70	2,80	3,00	3,05	3,50	3,65	3,90	3,05	3,25	3,40	3,65
	100	15	1,95	2,30	2,65	3,15	2,45	2,90	3,20	3,60	2,45	2,90	3,20	3,60
		25	2,10	2,50	2,85	3,10	2,75	3,10	3,30	3,70	2,75	3,10	3,30	3,70
		35	2,25	2,70	2,85	3,05	2,95	3,20	3,40	3,85	2,95	3,20	3,40	3,70
		46	2,50	2,70	2,80	3,00	3,05	3,30	3,55	3,90	3,05	3,25	3,40	3,65
125	15	1,50	1,75	2,00	2,55	1,80	2,15	2,45	3,15	1,80	2,15	2,45	3,15	
	25	1,55	1,85	2,10	2,70	1,95	2,35	2,70	3,25	1,95	2,35	2,70	3,25	
	35	1,65	1,95	2,25	2,85	2,15	2,55	2,95	3,30	2,15	2,55	2,95	3,30	
	46	1,80	2,10	2,40	3,00	2,40	2,80	3,00	3,40	2,40	2,80	3,00	3,40	

⁽¹⁾ : charge permanente due aux modules PV et aux plots SOPRASOLAR FIX EVO prise égale à 15 daN/m²⁽²⁾ : charge permanente due aux modules PV et aux plots SOPRASOLAR FIX EVO prise égale à 12 daN/m²

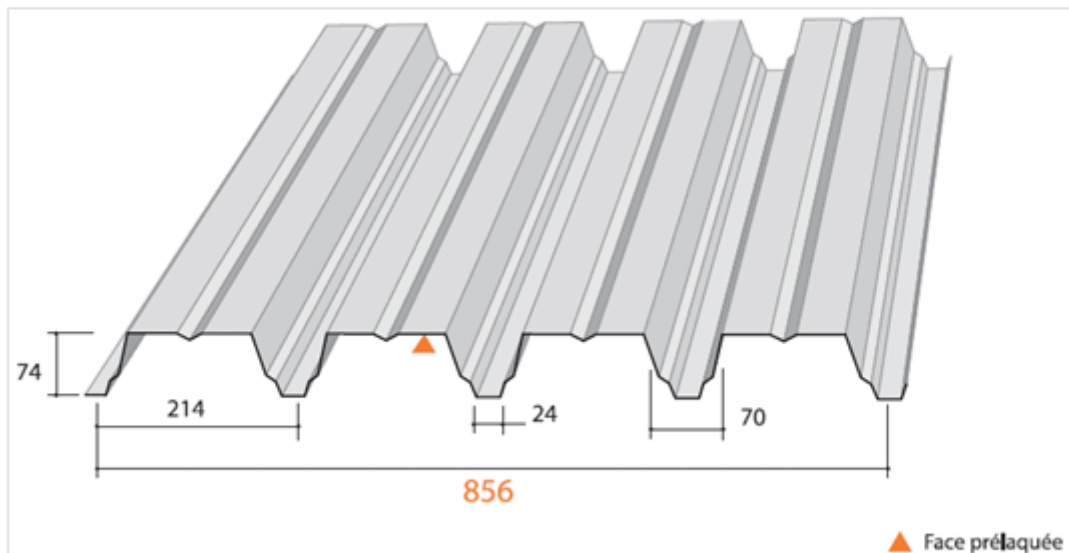
• Fiche technique TPA-74-1



Version du 04/05/22

SUPPORT SOPRASTYL 74

POSE A PLAT OU TILT



MASSE SURFACIQUE

Epaisseur (mm)	0,75	0,88	1,00	1,25
M kg/m ²	8,94	10,49	11,92	14,90

MATERIAU DE BASE

CARACTERISTIQUES DU MATERIAU DE BASE	REFERENTIEL	
Nuance d'acier	S 320 GD	NF EN 10346
Revêtements	Galvanisé	NF EN 10346 NF P 34-310
	Galvanisé - Prélaqué	NF EN 10169 + A1 NF P 34-301
	ZM Evolution nu ZM Evolution prélaqué	ETPM en cours de validité

PARTICULARITES DE MISE EN ŒUVRE

- * Largeur minimale d'appui de 60 mm, fixation complète sur chaque appui, espacement maximum de couturage de 0,75 m
- * Les modules photovoltaïques sont visés dans la grille de vérification 21/Gn/21-75_V2
- * Dispositions de montage du procédé photovoltaïque conformes au Dossier Technique de l'ATEc 21/21-75_V2
- * Isolant sur la TAN : ROCKACIER C nu d'épaisseur minimale 60 mm ou EFIGREEN d'épaisseur minimale 80 mm



ArcelorMittal

ArcelorMittal Construction France

TABLEAU D'UTILISATION (pour travées égales) - Charges déterminées conformément aux Règles N84 et V65

SOPRASTYL 74 - POSE A PLAT OU TILT														
CHARGES DE CALCUL (daN/m ²)	POIDS ISOLANT + ETANCHEITE (daN/m ²)	2 APPUIS				3 APPUIS				4 APPUIS ET PLUS				
		EPAISSEUR (mm)												
		0,75	0,88	1,00	1,25	0,75	0,88	1,00	1,25	0,75	0,88	1,00	1,25	
CHARGE DESCENDANTE ⁽¹⁾	50	15	3,50	3,65	3,80	4,10	4,60	4,80	5,00	5,40	4,25	4,50	4,65	5,00
		25	3,40	3,60	3,75	4,00	4,40	4,75	4,95	5,30	4,20	4,40	4,60	4,90
		35	3,35	3,55	3,70	3,95	4,20	4,55	4,80	5,20	4,10	4,35	4,50	4,85
		46	3,30	3,45	3,60	3,90	4,00	4,35	4,60	5,05	4,00	4,25	4,45	4,75
	75	15	3,15	3,35	3,45	3,70	4,10	4,40	4,55	4,90	3,90	4,10	4,25	4,55
		25	3,10	3,30	3,40	3,65	3,95	4,25	4,50	4,85	3,80	4,00	4,20	4,50
		35	3,10	3,25	3,40	3,60	3,80	4,10	4,35	4,75	3,75	3,95	4,15	4,45
		46	3,00	3,20	3,35	3,55	3,65	3,95	4,15	4,60	3,65	3,90	4,10	4,40
	100	15	2,95	3,10	3,20	3,45	3,70	4,00	4,25	4,55	3,60	3,80	3,95	4,25
		25	2,90	3,05	3,20	3,40	3,60	3,85	4,10	4,50	3,55	3,75	3,90	4,20
		35	2,85	3,05	3,15	3,40	3,45	3,75	4,00	4,40	3,45	3,70	3,85	4,15
		46	2,75	3,00	3,10	3,35	3,25	3,65	3,85	4,25	3,25	3,65	3,80	4,10
125	15	2,75	2,90	3,00	3,25	3,35	3,70	3,90	4,25	3,35	3,50	3,70	3,95	
	25	2,70	2,90	3,00	3,25	3,15	3,60	3,80	4,20	3,15	3,50	3,70	3,95	
	35	2,65	2,85	3,00	3,20	3,00	3,50	3,70	4,10	3,00	3,50	3,65	3,90	
	46	2,55	2,75	2,95	3,15	2,80	3,30	3,60	4,00	2,80	3,30	3,60	3,90	
CHARGE DE NEIGE ACCIDENTELLE ⁽¹⁾	80	15	3,50	3,65	3,80	4,10	4,60	4,80	5,00	5,40	4,25	4,50	4,65	5,00
		25	3,40	3,60	3,75	4,00	4,40	4,75	4,95	5,30	4,20	4,40	4,60	4,90
		35	3,35	3,55	3,70	3,95	4,20	4,55	4,80	5,20	4,10	4,35	4,50	4,85
		46	3,30	3,45	3,60	3,90	4,00	4,35	4,60	5,05	4,00	4,25	4,45	4,75
	100	15	3,50	3,65	3,80	4,10	4,60	4,80	5,00	5,40	4,25	4,50	4,65	5,00
		25	3,40	3,60	3,75	4,00	4,40	4,75	4,95	5,30	4,20	4,40	4,60	4,90
		35	3,35	3,55	3,70	3,95	4,15	4,55	4,80	5,20	4,10	4,35	4,50	4,85
		46	3,30	3,45	3,60	3,90	3,90	4,35	4,60	5,05	3,90	4,25	4,45	4,75
	125	15	3,35	3,60	3,80	4,10	4,00	4,55	4,85	5,40	4,00	4,50	4,65	5,00
		25	3,25	3,50	3,75	4,00	3,80	4,40	4,70	5,25	3,80	4,40	4,60	4,90
		35	3,20	3,45	3,65	3,95	3,60	4,15	4,60	5,10	3,60	4,15	4,50	4,85
		46	3,10	3,35	3,55	3,90	3,40	3,95	4,45	4,95	3,40	3,95	4,45	4,75
150	15	3,10	3,35	3,60	3,95	3,50	4,05	4,50	5,00	3,50	4,05	4,50	5,00	
	25	3,05	3,30	3,50	3,90	3,30	3,85	4,35	4,90	3,30	3,85	4,35	4,90	
	35	3,00	3,20	3,40	3,80	3,15	3,65	4,15	4,80	3,15	3,65	4,15	4,80	
	46	2,90	3,15	3,35	3,70	3,00	3,50	3,95	4,70	3,00	3,50	3,95	4,70	
CHARGE DE DEPRESSION ⁽²⁾	50	15	3,55	3,70	3,85	4,15	4,60	4,90	5,10	5,45	4,35	4,55	4,75	5,05
		25	3,45	3,65	3,80	4,05	4,50	4,80	5,00	5,35	4,25	4,45	4,65	5,00
		35	3,40	3,60	3,70	4,00	4,25	4,60	4,85	5,25	4,15	4,40	4,55	4,90
		46	3,35	3,50	3,65	3,90	4,05	4,40	4,65	5,15	4,05	4,30	4,50	4,80
	75	15	3,55	3,70	3,85	4,15	4,60	4,90	5,10	5,45	4,35	4,55	4,75	5,05
		25	3,45	3,65	3,80	4,05	4,50	4,80	5,00	5,35	4,25	4,45	4,65	5,00
		35	3,40	3,60	3,70	4,00	4,25	4,60	4,85	5,25	4,15	4,40	4,55	4,90
		46	3,35	3,50	3,65	3,90	4,05	4,40	4,65	5,15	4,05	4,30	4,50	4,80
	100	15	3,50	3,70	3,85	4,15	3,95	4,30	4,60	5,20	3,95	4,30	4,60	5,05
		25	3,45	3,65	3,80	4,05	4,10	4,45	4,80	5,35	4,10	4,45	4,65	5,00
		35	3,40	3,60	3,70	4,00	4,25	4,60	4,85	5,25	4,15	4,40	4,55	4,90
		46	3,35	3,50	3,65	3,90	4,05	4,40	4,65	5,15	4,05	4,30	4,50	4,80
125	15	3,10	3,35	3,60	4,05	3,45	3,75	4,00	4,55	3,45	3,75	4,00	4,55	
	25	3,15	3,45	3,70	4,05	3,55	3,85	4,15	4,65	3,55	3,85	4,15	4,65	
	35	3,25	3,55	3,70	4,00	3,65	3,95	4,25	4,80	3,65	3,95	4,25	4,80	
	46	3,35	3,50	3,65	3,90	3,75	4,10	4,40	4,95	3,75	4,10	4,40	4,80	

⁽¹⁾ : charge permanente due aux modules PV et aux plots SOPRASOLAR FIX EVO prise égale à 15 daN/m²

⁽²⁾ : charge permanente due aux modules PV et aux plots SOPRASOLAR FIX EVO prise égale à 12 daN/m²

• Fiche technique TPA-74-2

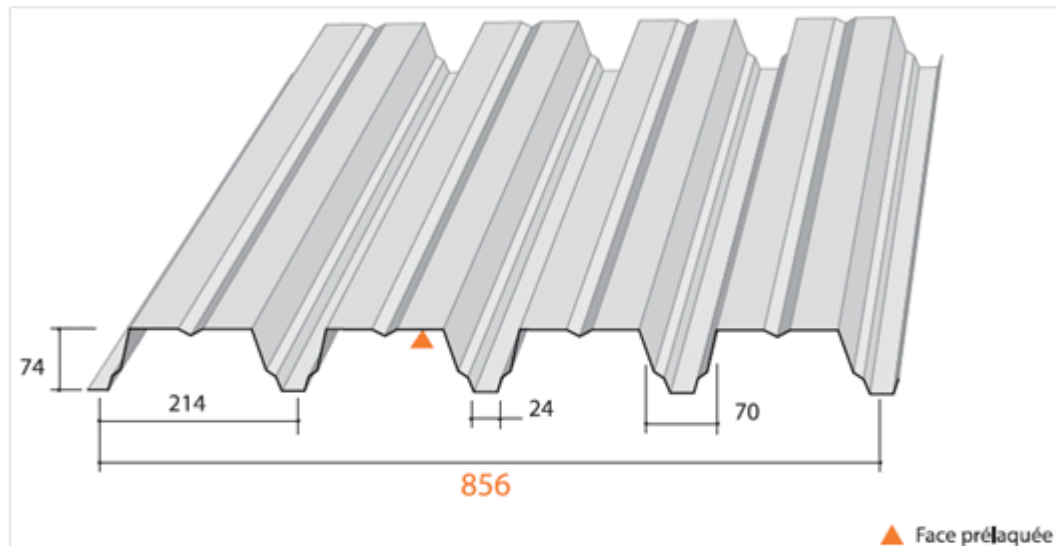
Version du 04/05/22



ArcelorMittal Construction France

SUPPORT SOPRASTYL 74

POSE A PLAT OU TILT



MASSE SURFACIQUE

Epaisseur (mm)	0,75	0,88	1,00	1,25
M kg/m ²	8,94	10,49	11,92	14,90

MATERIAU DE BASE

CARACTERISTIQUES DU MATERIAU DE BASE	REFERENTIEL
Nuance d'acier	S 320 GD NF EN 10346
Revêtements	Galvanisé NF EN 10346 NF P 34-310
	Galvanisé - Prélaqué NF EN 10169 + A1 NF P 34-301
	ZM Evolution nu ZM Evolution prélaqué ETPM en cours de validité

PARTICULARITES DE MISE EN ŒUVRE

- * Largeur minimale d'appui de 60 mm, fixation complète sur chaque appui, espacement maximum de couvrage de 0,75 m
- * Les modules photovoltaïques sont visés dans la grille de vérification 21/Gn/21-75_V2
- * Dispositions de montage du procédé photovoltaïque conformes au Dossier Technique de l'ATEc 21/21-75_V2
- * Isolant sur la TAN : FESCO C NU d'épaisseur minimale 50 mm + EFIGREEN d'épaisseur minimale 80 mm



ArcelorMittal

ArcelorMittal Construction France

Version du 25/02/22

TABLEAU D'UTILISATION (pour travées égales) - Charges déterminées conformément aux Règles N84 et V65

		SOPRASTYL 74 - POSE A PLAT OU TILT												
	CHARGES DE CALCUL (daN/m ²)	POIDS ISOLANT + ETANCHEITE (daN/m ²)	2 APPUIS				3 APPUIS				4 APPUIS ET PLUS			
			EPAISSEUR (mm)											
			0,75	0,88	1,00	1,25	0,75	0,88	1,00	1,25	0,75	0,88	1,00	1,25
CHARGE DESCENDANTE ⁽¹⁾	50	15	3,25	3,45	3,60	3,85	3,95	4,20	4,40	4,70	3,85	4,10	4,25	4,55
		25	3,20	3,40	3,55	3,80	3,70	4,00	4,25	4,65	3,70	4,00	4,20	4,50
		35	3,15	3,35	3,50	3,75	3,35	3,85	4,05	4,50	3,35	3,85	4,05	4,45
		46	3,10	3,30	3,40	3,65	3,05	3,50	3,90	4,30	3,05	3,50	3,90	4,30
	75	15	2,95	3,10	3,25	3,50	3,20	3,70	3,95	4,25	3,20	3,70	3,85	4,15
		25	2,95	3,10	3,20	3,45	2,95	3,40	3,80	4,20	2,95	3,40	3,80	4,10
		35	2,85	3,05	3,20	3,40	2,70	3,15	3,55	4,05	2,70	3,15	3,55	4,05
		46	2,65	3,00	3,15	3,35	2,50	2,90	3,30	3,90	2,50	2,90	3,30	3,90
	100	15	2,70	2,90	3,00	3,25	2,60	3,05	3,40	3,95	2,60	3,05	3,40	3,85
		25	2,55	2,85	3,00	3,20	2,45	2,85	3,20	3,85	2,45	2,85	3,20	3,80
		35	2,40	2,80	2,95	3,20	2,30	2,65	3,00	3,70	2,30	2,65	3,00	3,70
		46	2,25	2,65	2,95	3,15	2,15	2,50	2,80	3,45	2,15	2,50	2,80	3,45
	125	15	2,30	2,65	2,80	3,00	2,20	2,55	2,90	3,55	2,20	2,55	2,90	3,55
		25	2,20	2,55	2,80	3,00	2,10	2,45	2,75	3,35	2,10	2,45	2,75	3,35
		35	2,05	2,40	2,70	3,00	1,95	2,30	2,60	3,20	1,95	2,30	2,60	3,20
		46	1,95	2,30	2,55	3,00	1,85	2,15	2,45	3,00	1,85	2,15	2,45	3,00
	150	15	/	2,30	2,60	2,85	1,90	2,25	2,50	3,10	1,90	2,25	2,50	3,10
		25	/	2,20	2,50	2,85	1,80	2,10	2,40	2,95	1,80	2,10	2,40	2,95
		35	/	2,10	2,40	2,85	1,75	2,00	2,30	2,80	1,75	2,00	2,30	2,80
		46	/	2,00	2,25	2,80	1,65	1,90	2,15	2,70	1,65	1,90	2,15	2,70
	175	15	/	/	2,30	2,70	1,70	1,95	2,25	2,75	1,70	1,95	2,25	2,75
		25	/	/	2,20	2,70	1,60	1,90	2,15	2,65	1,60	1,90	2,15	2,65
		35	/	/	2,10	2,65	1,55	1,80	2,05	2,50	1,55	1,80	2,05	2,50
		46	/	/	2,05	2,50	1,50	1,75	1,95	2,40	1,50	1,75	1,95	2,40
CHARGE DE NEIGE ACCIDENTELLE ⁽¹⁾	80	15	3,25	3,45	3,60	3,85	3,65	4,20	4,40	4,70	3,65	4,10	4,25	4,55
		25	3,20	3,40	3,55	3,80	3,40	3,90	4,25	4,65	3,40	3,90	4,20	4,50
		35	3,15	3,35	3,50	3,75	3,15	3,65	4,05	4,50	3,15	3,65	4,05	4,45
		46	3,10	3,30	3,40	3,65	2,90	3,40	3,80	4,30	2,90	3,40	3,80	4,30
	100	15	3,25	3,45	3,60	3,85	3,15	3,65	4,10	4,70	3,15	3,65	4,10	4,55
		25	3,20	3,40	3,55	3,80	2,95	3,40	3,85	4,65	2,95	3,40	3,85	4,50
		35	3,15	3,35	3,50	3,75	2,75	3,20	3,60	4,40	2,75	3,20	3,60	4,40
		46	3,10	3,30	3,40	3,65	2,55	3,00	3,35	4,15	2,55	3,00	3,35	4,15
	125	15	3,15	3,40	3,60	3,85	2,65	3,10	3,50	4,25	2,65	3,10	3,50	4,25
		25	3,05	3,30	3,50	3,80	2,50	2,90	3,30	4,05	2,50	2,90	3,30	4,05
		35	3,00	3,20	3,40	3,75	2,35	2,75	3,10	3,85	2,35	2,75	3,10	3,85
		46	2,85	3,15	3,35	3,65	2,25	2,60	2,95	3,60	2,25	2,60	2,95	3,60
	150	15	2,90	3,15	3,35	3,75	2,30	2,70	3,00	3,70	2,30	2,70	3,00	3,70
		25	2,75	3,10	3,30	3,65	2,20	2,55	2,90	3,55	2,20	2,55	2,90	3,55
		35	2,65	3,00	3,20	3,55	2,10	2,45	2,75	3,40	2,10	2,45	2,75	3,40
		46	2,50	2,90	3,15	3,50	2,00	2,30	2,60	3,20	2,00	2,30	2,60	3,20
CHARGE DE DEPRESSION ⁽²⁾	50	15	3,30	3,50	3,65	3,90	4,00	4,25	4,45	4,80	3,95	4,15	4,30	4,60
		25	3,25	3,45	3,55	3,85	3,80	4,10	4,30	4,70	3,80	4,10	4,25	4,55
		35	3,20	3,40	3,50	3,75	3,45	3,90	4,10	4,55	3,45	3,90	4,10	4,50
		46	3,15	3,35	3,45	3,70	3,10	3,60	3,95	4,35	3,10	3,60	3,95	4,35
	75	15	3,30	3,50	3,65	3,90	4,00	4,25	4,45	4,80	3,95	4,15	4,30	4,60
		25	3,25	3,45	3,55	3,85	3,80	4,10	4,30	4,70	3,80	4,10	4,25	4,55
		35	3,20	3,40	3,50	3,75	3,45	3,90	4,10	4,55	3,45	3,90	4,10	4,50
		46	3,15	3,35	3,45	3,70	3,10	3,60	3,95	4,35	3,10	3,60	3,95	4,35
	100	15	3,30	3,50	3,65	3,90	3,95	4,25	4,45	4,80	3,95	4,15	4,30	4,60
		25	3,25	3,45	3,55	3,85	3,80	4,10	4,30	4,70	3,80	4,10	4,25	4,55
		35	3,20	3,40	3,50	3,75	3,45	3,90	4,10	4,55	3,45	3,90	4,10	4,50
		46	3,15	3,35	3,45	3,70	3,10	3,60	3,95	4,35	3,10	3,60	3,95	4,35
	125	15	3,10	3,35	3,60	3,90	3,45	3,75	4,00	4,55	3,45	3,75	4,00	4,55
		25	3,15	3,45	3,55	3,85	3,55	3,85	4,15	4,65	3,55	3,85	4,15	4,55
		35	3,20	3,40	3,50	3,75	3,45	3,90	4,10	4,55	3,45	3,90	4,10	4,50
		46	3,15	3,35	3,45	3,70	3,10	3,60	3,95	4,35	3,10	3,60	3,95	4,35

(1) : charge permanente due aux modules PV et aux plots SOPRASOLAR FIX EVO prise égale à 15 daN/m²(2) : charge permanente due aux modules PV et aux plots SOPRASOLAR FIX EVO prise égale à 12 daN/m²

• Fiche technique TPA-74P-1

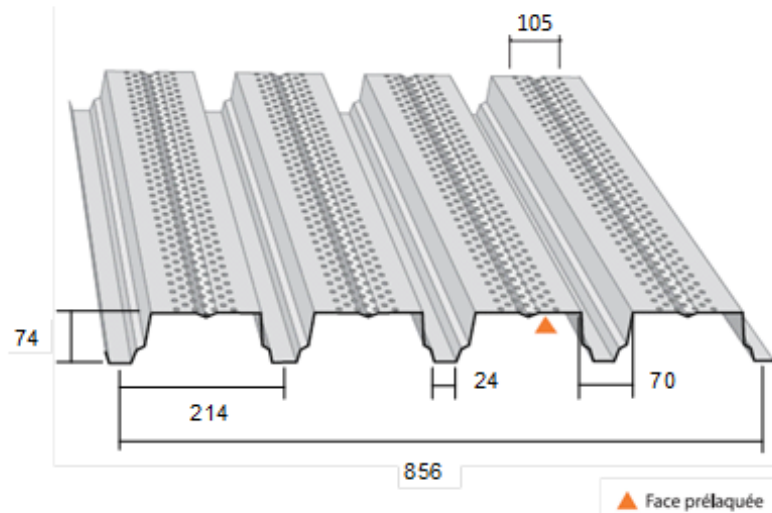
Version du 04/05/22



ArcelorMittal Construction France

SUPPORT SOPRASTYL 74 P

POSE A PLAT OU TILT



MASSE SURFACIQUE

Epaisseur (mm)	0,75	0,88	1,00	1,25
M kg/m ²	8,46	9,92	11,28	14,09

MATERIAU DE BASE

CARACTERISTIQUES DU MATERIAU DE BASE	REFERENTIEL
Nuance d'acier	S 320 GD NF EN 10346
Revêtements	Galvanisé NF EN 10346 NF P 34-310
	Galvanisé - Prélaqué NF EN 10169 + A1 NF P 34-301
	ZM Evolution nu ZM Evolution prélaqué ETPM en cours de validité

PARTICULARITES DE MISE EN ŒUVRE

- * Largeur minimale d'appui de 60 mm, fixation complète sur chaque appui, espacement maximum de courrage de 0,75 m
- * Les modules photovoltaïques sont visés dans la grille de vérification 21/Gn/21-75_V2
- * Dispositions de montage du procédé photovoltaïque conformes au Dossier Technique de TATEc 21/21-75_V2
- * Isolant sur la TAN : ROCKACIER C nu d'épaisseur minimale 60 mm ou EFIGREEN d'épaisseur minimale 80 mm



ArcelorMittal

ArcelorMittal Construction France

TABLEAU D'UTILISATION (pour travées égales) - Charges déterminées conformément aux Règles N84 et V65

SOPRASTYL 74 P - POSE A PLAT OU TILT														
CHARGES DE CALCUL (daN/m ²)	POIDS ISOLANT + ETANCHEITE (daN/m ²)	2 APPUIS				3 APPUIS				4 APPUIS ET PLUS				
		EPAISSEUR (mm)												
		0,75	0,88	1,00	1,25	0,75	0,88	1,00	1,25	0,75	0,88	1,00	1,25	
CHARGE DESCENDANTE ⁽¹⁾	50	15	3,35	3,50	3,65	3,95	4,25	4,55	4,75	5,10	4,05	4,30	4,45	4,80
		25	3,25	3,45	3,60	3,85	4,05	4,40	4,65	5,00	4,00	4,20	4,40	4,70
		35	3,10	3,35	3,55	3,80	3,90	4,20	4,45	4,90	3,90	4,15	4,30	4,60
		46	3,00	3,20	3,40	3,75	3,65	4,00	4,25	4,70	3,65	4,00	4,25	4,55
	75	15	2,95	3,20	3,35	3,60	3,75	4,05	4,25	4,65	3,70	3,90	4,05	4,35
		25	2,85	3,10	3,30	3,55	3,50	3,90	4,10	4,55	3,50	3,85	4,00	4,30
		35	2,75	3,00	3,20	3,50	3,25	3,75	4,00	4,40	3,25	3,75	3,95	4,25
		46	2,70	2,90	3,05	3,40	3,00	3,50	3,85	4,25	3,00	3,50	3,85	4,20
	100	15	/	2,90	3,05	3,35	3,10	3,60	3,85	4,30	3,10	3,60	3,75	4,05
		25	/	2,80	3,00	3,30	2,90	3,35	3,75	4,15	2,90	3,35	3,75	4,00
		35	/	2,75	2,90	3,20	2,70	3,15	3,55	4,05	2,70	3,15	3,55	3,95
		46	/	2,65	2,80	3,15	2,55	2,95	3,35	3,95	2,55	2,95	3,35	3,90
	125	15	/	/	2,80	3,10	2,65	3,05	3,45	3,95	2,65	3,05	3,45	3,80
		25	/	/	2,75	3,05	2,50	2,90	3,25	3,85	2,50	2,90	3,25	3,80
		35	/	/	2,70	3,00	2,35	2,75	3,10	3,75	2,35	2,75	3,10	3,75
		46	/	/	2,60	2,90	2,20	2,60	2,90	3,60	2,20	2,60	2,90	3,60
CHARGE DE NEIGE ACCIDENTELLE ⁽¹⁾	80	15	3,35	3,50	3,65	3,95	4,25	4,55	4,75	5,10	4,05	4,30	4,45	4,80
		25	3,25	3,45	3,60	3,85	4,05	4,40	4,65	5,00	4,00	4,20	4,40	4,70
		35	3,10	3,35	3,55	3,80	3,75	4,20	4,45	4,90	3,75	4,15	4,30	4,60
		46	3,00	3,20	3,40	3,75	3,45	4,00	4,25	4,70	3,45	4,00	4,25	4,55
	100	15	3,25	3,50	3,65	3,95	3,75	4,35	4,65	5,10	3,75	4,30	4,45	4,80
		25	3,15	3,40	3,60	3,85	3,50	4,05	4,50	5,00	3,50	4,05	4,40	4,70
		35	3,05	3,30	3,50	3,80	3,25	3,80	4,30	4,85	3,25	3,80	4,30	4,60
		46	2,95	3,20	3,40	3,75	3,05	3,55	4,00	4,70	3,05	3,55	4,00	4,55
	125	15	3,00	3,20	3,40	3,80	3,15	3,65	4,15	4,75	3,15	3,65	4,15	4,75
		25	2,90	3,15	3,30	3,70	3,00	3,45	3,90	4,65	3,00	3,45	3,90	4,65
		35	2,80	3,05	3,25	3,60	2,80	3,30	3,70	4,50	2,80	3,30	3,70	4,50
		46	2,75	2,95	3,15	3,50	2,65	3,10	3,50	4,30	2,65	3,10	3,50	4,30
	150	15	2,75	3,00	3,15	3,55	2,75	3,20	3,60	4,45	2,75	3,20	3,60	4,45
		25	2,70	2,90	3,10	3,45	2,60	3,05	3,40	4,20	2,60	3,05	3,40	4,20
		35	2,65	2,85	3,05	3,35	2,50	2,90	3,25	4,05	2,50	2,90	3,25	4,05
		46	2,60	2,80	2,95	3,30	2,35	2,75	3,10	3,85	2,35	2,75	3,10	3,85
CHARGE DE DEPRESSION ⁽²⁾	50	15	3,40	3,55	3,70	4,00	4,35	4,65	4,80	5,15	4,15	4,35	4,50	4,85
		25	3,30	3,50	3,65	3,90	4,15	4,45	4,70	5,05	4,05	4,25	4,45	4,75
		35	3,15	3,40	3,60	3,85	3,95	4,25	4,50	5,00	3,95	4,20	4,35	4,70
		46	3,00	3,25	3,45	3,80	3,70	4,05	4,30	4,80	3,70	4,05	4,30	4,60
	75	15	3,40	3,55	3,70	4,00	3,60	4,10	4,45	5,05	3,60	4,10	4,45	4,85
		25	3,30	3,50	3,65	3,90	3,85	4,40	4,70	5,05	3,85	4,25	4,45	4,75
		35	3,15	3,40	3,60	3,85	3,95	4,25	4,50	5,00	3,95	4,20	4,35	4,70
		46	3,00	3,25	3,45	3,80	3,70	4,05	4,30	4,80	3,70	4,05	4,30	4,60
	100	15	3,10	3,40	3,60	4,00	3,00	3,25	3,50	4,10	3,00	3,25	3,50	4,10
		25	3,20	3,50	3,65	3,90	3,10	3,35	3,60	4,30	3,10	3,35	3,60	4,30
		35	3,15	3,40	3,60	3,85	3,20	3,45	3,75	4,50	3,20	3,45	3,75	4,50
		46	3,00	3,25	3,45	3,80	3,30	3,60	4,15	4,70	3,30	3,60	4,15	4,60
	125	15	2,35	2,75	3,15	3,55	2,60	2,85	3,05	3,40	2,60	2,85	3,05	3,40
		25	2,50	2,95	3,25	3,65	2,70	2,90	3,10	3,50	2,70	2,90	3,10	3,50
		35	2,65	3,10	3,35	3,75	2,75	3,00	3,20	3,60	2,75	3,00	3,20	3,60
		46	2,80	3,20	3,45	3,80	2,85	3,05	3,30	3,75	2,85	3,05	3,30	3,75

⁽¹⁾ : charge permanente due aux modules PV et aux plots SOPRASOLAR FIX EVO prise égale à 15 daN/m²⁽²⁾ : charge permanente due aux modules PV et aux plots SOPRASOLAR FIX EVO prise égale à 12 daN/m²

• Fiche technique TPA-74P-2

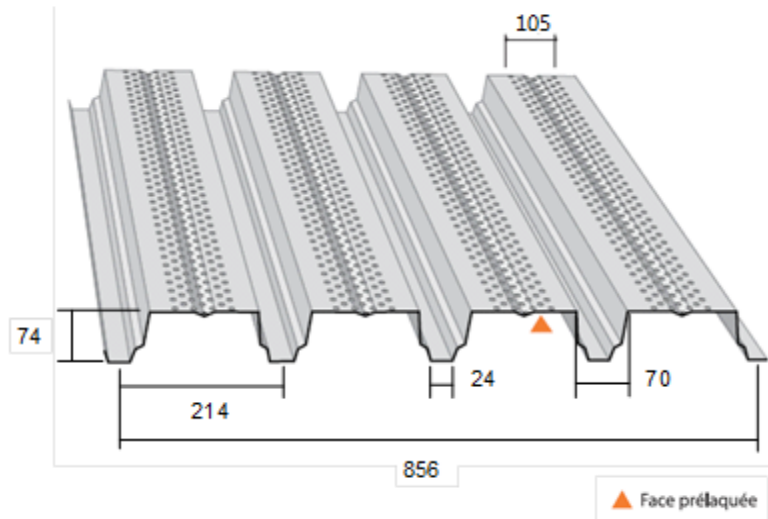


ArcelorMittal Construction France

Version du 04/05/22

SUPPORT SOPRASTYL 74 P

POSE A PLAT OU TILT



MASSE SURFACIQUE

Epaisseur (mm)	0,75	0,88	1,00	1,25
M kg/m ²	8,46	9,92	11,28	14,09

MATERIAU DE BASE

CARACTERISTIQUES DU MATERIAU DE BASE	REFERENTIEL
Nuance d'acier	S 320 GD NF EN 10346
Revêtements	Galvanisé NF EN 10346 NF P 34-310
	Galvanisé - Prélaqué NF EN 10169 + A1 NF P 34-301
	ZM Evolution nu ZM Evolution prélaqué ETPM en cours de validité

PARTICULARITES DE MISE EN ŒUVRE

- * Largeur minimale d'appui de 60 mm, fixation complète sur chaque appui, espacement maximum de coutrage de 0,75 m
- * Les modules photovoltaïques sont visés dans la grille de vérification 21/Gn/21-75_V2
- * Dispositions de montage du procédé photovoltaïque conformes au Dossier Technique de l'ATEc 21/21-75_V2
- * Isolant sur la TAN : FESCO C NU d'épaisseur minimale 50 mm + EFIGREEN d'épaisseur minimale 80 mm

TABLEAU D'UTILISATION (pour travées égales) - Charges déterminées conformément aux Règles N84 et V65

SOPRASTYL 74 P - POSE A PLAT OU TILT														
CHARGES DE CALCUL (daN/m ²)	POIDS ISOLANT + ETANCHEITE (daN/m ²)	2 APPUIS				3 APPUIS				4 APPUIS ET PLUS				
		EPAISSEUR (mm)												
		0,75	0,88	1,00	1,25	0,75	0,88	1,00	1,25	0,75	0,88	1,00	1,25	
CHARGE DESCENDANTE ⁽¹⁾	50	15	3,15	3,30	3,45	3,70	3,25	3,75	4,05	4,45	3,25	3,75	4,05	4,35
		25	3,05	3,25	3,40	3,65	2,90	3,35	3,75	4,25	2,90	3,35	3,75	4,25
		35	2,85	3,15	3,35	3,60	2,65	3,05	3,45	4,10	2,65	3,05	3,45	4,10
		46	2,60	3,00	3,20	3,55	2,40	2,80	3,15	3,80	2,40	2,80	3,15	3,80
	75	15	2,65	3,00	3,10	3,35	2,50	2,90	3,25	3,95	2,50	2,90	3,25	3,95
		25	2,45	2,85	3,10	3,30	2,30	2,70	3,00	3,70	2,30	2,70	3,00	3,70
		35	2,25	2,65	2,95	3,30	2,15	2,50	2,80	3,45	2,15	2,50	2,80	3,45
		46	2,10	2,45	2,75	3,20	2,00	2,30	2,60	3,20	2,00	2,30	2,60	3,20
	100	15	/	2,50	2,80	3,10	2,05	2,40	2,70	3,30	2,05	2,40	2,70	3,30
		25	/	2,35	2,65	3,10	1,90	2,25	2,50	3,10	1,90	2,25	2,50	3,10
		35	/	2,20	2,50	3,05	1,80	2,10	2,35	2,90	1,80	2,10	2,35	2,90
		46	/	2,10	2,35	2,90	1,70	1,95	2,20	2,70	1,70	1,95	2,20	2,70
	125	15	/	/	2,40	2,90	1,75	2,05	2,30	2,80	1,75	2,05	2,30	2,80
		25	/	/	2,25	2,80	1,65	1,90	2,15	2,65	1,65	1,90	2,15	2,65
		35	/	/	2,15	2,65	1,55	1,80	2,05	2,50	1,55	1,80	2,05	2,50
		46	/	/	2,05	2,50	1,45	1,70	1,95	2,40	1,45	1,70	1,95	2,40
	150	15	/	/	/	2,55	1,50	1,75	2,00	2,45	1,50	1,75	2,00	2,45
		25	/	/	/	2,45	1,45	1,65	1,90	2,35	1,45	1,65	1,90	2,35
		35	/	/	/	2,35	1,35	1,60	1,80	2,20	1,35	1,60	1,80	2,20
		46	/	/	/	2,20	1,30	1,50	1,70	2,10	1,30	1,50	1,70	2,10
	175	15	/	/	/	/	1,35	1,55	1,75	2,15	1,35	1,55	1,75	2,15
		25	/	/	/	/	1,25	1,50	1,70	2,05	1,25	1,50	1,70	2,05
		35	/	/	/	/	1,20	1,40	1,60	2,00	1,20	1,40	1,60	2,00
		46	/	/	/	/	1,15	1,35	1,55	1,90	1,15	1,35	1,55	1,90
CHARGE DE NEIGE ACCIDENTELLE ⁽¹⁾	80	15	3,15	3,30	3,45	3,70	2,90	3,35	3,75	4,45	2,90	3,35	3,75	4,35
		25	3,05	3,25	3,40	3,65	2,65	3,10	3,50	4,25	2,65	3,10	3,50	4,25
		35	2,85	3,15	3,35	3,60	2,50	2,90	3,25	3,95	2,50	2,90	3,25	3,95
		46	2,60	3,00	3,20	3,55	2,30	2,65	3,00	3,70	2,30	2,65	3,00	3,70
	100	15	3,05	3,30	3,45	3,70	2,45	2,85	3,25	3,95	2,45	2,85	3,25	3,95
		25	2,95	3,20	3,35	3,65	2,30	2,70	3,00	3,70	2,30	2,70	3,00	3,70
		35	2,75	3,10	3,30	3,60	2,15	2,50	2,85	3,50	2,15	2,50	2,85	3,50
		46	2,55	3,00	3,20	3,55	2,00	2,35	2,65	3,25	2,00	2,35	2,65	3,25
	125	15	2,65	3,00	3,20	3,55	2,10	2,45	2,75	3,35	2,10	2,45	2,75	3,35
		25	2,50	2,90	3,10	3,45	1,95	2,30	2,60	3,20	1,95	2,30	2,60	3,20
		35	2,35	2,75	3,05	3,40	1,85	2,15	2,45	3,00	1,85	2,15	2,45	3,00
		46	2,25	2,60	2,95	3,30	1,75	2,05	2,30	2,85	1,75	2,05	2,30	2,85
	150	15	2,30	2,70	3,00	3,30	1,80	2,10	2,40	2,95	1,80	2,10	2,40	2,95
		25	2,20	2,55	2,90	3,25	1,70	2,00	2,25	2,80	1,70	2,00	2,25	2,80
		35	2,10	2,45	2,75	3,15	1,65	1,90	2,15	2,65	1,65	1,90	2,15	2,65
		46	2,00	2,30	2,60	3,10	1,55	1,80	2,05	2,55	1,55	1,80	2,05	2,55
CHARGE DE DEPRESSION ⁽²⁾	50	15	3,20	3,35	3,50	3,75	3,35	3,85	4,10	4,55	3,35	3,85	4,10	4,40
		25	3,10	3,30	3,45	3,70	3,00	3,45	3,90	4,35	3,00	3,45	3,90	4,35
		35	2,90	3,20	3,40	3,65	2,70	3,15	3,55	4,15	2,70	3,15	3,55	4,15
		46	2,65	3,05	3,25	3,60	2,45	2,85	3,20	3,90	2,45	2,85	3,20	3,90
	75	15	3,20	3,35	3,50	3,75	3,35	3,85	4,10	4,55	3,35	3,85	4,10	4,40
		25	3,10	3,30	3,45	3,70	3,00	3,45	3,90	4,35	3,00	3,45	3,90	4,35
		35	2,90	3,20	3,40	3,65	2,70	3,15	3,55	4,15	2,70	3,15	3,55	4,15
		46	2,65	3,05	3,25	3,60	2,45	2,85	3,20	3,90	2,45	2,85	3,20	3,90

(1) : charge permanente due aux modules PV et aux plots SOPRASOLAR FIX EVO prise égale à 15 daN/m²(2) : charge permanente due aux modules PV et aux plots SOPRASOLAR FIX EVO prise égale à 12 daN/m²

2.12.2.3.8. Exemple de dimensionnement d'un profil SOPRASTYL

Les données de l'exemple traité sont :

- situation du projet :
 - région de neige C2,
 - altitude inférieure à 200 m,
 - zone de vent 2,
 - site normal,
- données bâtiment :
 - structure porteuse en acier d'épaisseur supérieure à 3 mm,
 - pente de versants de 3,1%,
 - versants plans,
 - dimensions permettant l'application simplifiée des règles V 65 ,
 - hauteur 15 mètres,
 - bâtiment fermé,
- procédé photovoltaïque :
 - implantation de la centrale photovoltaïque en partie courante de toiture,
 - poids surfacique du procédé compris entre 12 daN/m² et 15 daN/m²,
- système de toiture :
 - profil SOPRASTYL 56 en épaisseur de 0,75 mm,
 - isolant thermique pour un poids surfacique de 24 daN/m²,
 - revêtement d'étanchéité pour un poids surfacique de 8 daN/m².

La détermination des charges de calcul s'effectue comme suit :

- charge descendante : neige normale qui vaut $65 \times 0,8 + 10 = 62 \text{ daN/m}^2 \rightarrow$ lecture dans le tableau d'utilisation avec 75 daN/m²,
- charge de neige accidentelle : valant $135 \times 0,8 + 10 = 118 \text{ daN/m}^2 \rightarrow$ lecture dans le tableau d'utilisation avec 125 daN/m²,
- charge ascendante applicable au profil : vent normal qui vaut, selon les valeurs pré-calculées du Tableau 9, 62 daN/m² \rightarrow lecture dans le tableau d'utilisation avec 75 daN/m²,
- charges ascendantes applicables aux assemblages des profilés SOPRASTYL sur la structure porteuse : vent normal qui vaut 59 daN/m² pour la partie courante et, selon les valeurs pré-calculées du Tableau 10, 100 daN/m² pour les zones de rive,
- poids de l'isolation thermique et du revêtement d'étanchéité : $24 + 8 = 32 \text{ daN/m}^2 \rightarrow$ lecture dans les tableaux d'utilisation avec 35 daN/m².

L'ensemble de la toiture doit être vérifié en usage traditionnel, sans la centrale photovoltaïque, conformément au DTU 43.3. En effet, la centrale photovoltaïque n'occupe pas la totalité de la toiture et l'installation de celle-ci peut être décalée dans le temps.

La détermination des différentes portées maximales d'utilisation s'effectue comme suit :

- sous l'effet de la charge descendante :
 - sur 2 appuis : 2,50 m,
 - sur 3 appuis : 3,30 m,
 - sur 4 appuis et plus : 3,05 m,
- sous l'effet de la charge de neige accidentelle :
 - sur 2 appuis : 2,75 m,
 - sur 3 appuis : 3,30 m,
 - sur 4 appuis et plus : 3,30 m,
- sous l'effet de la charge ascendante :
 - sur 2 appuis : 2,75 m,
 - sur 3 appuis : 3,65 m,
 - sur 4 appuis et plus : 3,40 m,

La détermination de la portée maximale d'utilisation définitive s'effectue en retenant le minimum admissible pour chaque cas de pose :

- sur 2 appuis : minimum (2,50 m ; 2,75 m ; 2,75 m) = 2,50 m,
- sur 3 appuis : minimum (3,30 m ; 3,30 m ; 3,65 m) = 3,30 m,
- sur 4 appuis et plus : minimum (3,05 m ; 3,30 m ; 3,40 m) = 3,05 m.

La détermination forfaitaire de la valeur minimale de la résistance à l'arrachement des assemblages des profilés SOPRASTYL sur la structure porteuse s'effectue comme suit :

$$1,35 \times 3,30 \times (1,75 \times 100 - (12 + 8 + 32)) \leq 2 \times \frac{P_K}{1,20}, \text{ soit une valeur minimale pour } P_K \text{ de } 329 \text{ daN.}$$

2.12.2.4. Partie spécifique aux TAN ALTEO - Mise en œuvre et dimensionnement

2.12.2.4.1. Revêtement des profils

Le choix du revêtement des profils doit être conforme aux Tableau 13 et Tableau 14, aux spécificités du chantier et aux préconisations de BACACIER dans les cas où l'avis du fabricant est sollicité.

Tableau 13 - : Guides de choix des aciers revêtus pour les profils ALTEO 42.1010, 49.950, 59.900, 73.780 et 73.780PP

Revêtement métallique	Ambiance intérieure			
	Ambiance non agressive			Ambiance faiblement agressive
	Hygrométrie faible	Hygrométrie moyenne	Hygrométrie forte	Faible à fortes hygrométries
Z180 – Z200 – Z225	■	○	×	×
Z275	■	■	○	○
Z350	■	■	○	○

■ : Revêtement adapté à l'exposition.
 ○ : Revêtement dont le choix définitif, ainsi que les caractéristiques particulières doivent être arrêtées après consultation et en accord avec le fabricant.
 × : Revêtement non adapté.
 Le profil perforé 73.780PP n'est pas admis en forte hygrométrie.

Systèmes de revêtements			Ambiance intérieure			
			Ambiance non agressive			Ambiance faiblement agressive
Acier Galvanisé de base	Revêtement organique	Catégories atteintes	Hygrométrie faible	Hygrométrie moyenne	Hygrométrie forte	Faible à forte hygrométrie
Z100	Polyester 15 µm	I	■	○	×	×
Z225	Polyester 15 µm	II	■	■	×	×
	Polyester 25 µm	III	■	■	○	×
	Polyester 35 µm	IV	■	■	■	×
	Polyester 50 µm	IV	■	■	■	×
	Polyuréthane 55 µm	IV	■	■	■	×

■ : Revêtement adapté à l'exposition.
 ○ : Revêtement dont le choix définitif, ainsi que les caractéristiques particulières doivent être arrêtées après consultation et en accord avec le fabricant.
 × : Revêtement non adapté.
 Le profil perforé 73.780PP n'est pas admis en forte hygrométrie.

Tableau 14 - : Guides de choix des aciers revêtus pour les profils ALTEO 42.1010, 49.950, 59.900, 73.780 et 73.780PP en fonction de l'atmosphère extérieure.(bâtiments ouverts et auvents)

Revêtement métallique	Atmosphères extérieures ^(a)							
	Rurale non polluée	Urbaine ou industrielle		Marine				Spéciale
		Normale	Sévère	20km à 10km	10km à 3km	Bord de mer (<3km) ^(b)	Mixte	Particulière
Z180 – Z200 – Z225	X	X	X	X	X	X	X	X
Z275	○	○	X	X	X	X	X	X
Z350	■	○	X	○	X	X	X	X

■ : Revêtement adapté à l'exposition.
 ○ : Revêtement dont le choix définitif, ainsi que les caractéristiques particulières doivent être arrêtées après consultation et en accord avec le fabricant.
 X : Revêtement non recommandé.
 (a) : cf. annexe B de la norme NF P 34-310.
 (b) : À l'exclusion du front de mer pour lequel l'appréciation définitive ou la définition de dispositions particulières doit être arrêtée après consultations et accord du producteur.
 Les revêtements des faces inférieures et supérieures des profils ALTEO 73.780PP sont identiques.

Systèmes de revêtements			Atmosphères extérieures ^(a)							
			Rurale non polluée	Urbaine ou industrielle		Marine				Spéciale
				Normale	Sévère	20km à 10km	10km à 3km	Bord de mer (<3km) ^(b)	Mixte	Particulière
Acier Galvanisé de base	Revêtement organique	Catégories atteintes								
Z225	Polyester 15 µm	III	■	■	○	■	○	X	X	X
	Polyester 25 µm	III	■	■	○	■	○	X	X	X
	Polyester 35 µm	IV	■	■	○	■	■	■	○	○
	Polyester 50 µm	IV	■	■	○	■	■	■	○	○
	Polyuréthane 55 µm	IV	■	■	○	■	■	■	○	○

■ : Revêtement adapté à l'exposition.
 ○ : Revêtement dont le choix définitif, ainsi que les caractéristiques particulières doivent être arrêtées après consultation et en accord avec le fabricant.
 X : Revêtement non recommandé.
 (a) : cf. annexe B de la norme NF P 34-301 d'avril 2017.
 (b) : A l'exclusion du front de mer pour lequel l'appréciation définitive ou la définition de dispositions particulières doit être arrêtée après consultations et accord du producteur.
 Les revêtements des faces inférieures et supérieures des profils ALTEO 73.780PP sont identiques.

2.12.2.4.2. Détermination des charges de calcul

Les charges de calcul present en compte pour le dimensionnement des TAN ALTEO sont :

- Charge de montage
Les charges de montage utilisées pour la détermination des portées utiles sont celles du DTU 43.3 P1-1.
- Charges permanentes

Les charges permanentes comprennent les charges dues au complexe d'isolation, du revêtement d'étanchéité, des pièces du procédé SOPRASOLAR FIX EVO/FIX EVO TILT – TAN DTU et des panneaux photovoltaïques, mis en œuvre sur les profils ALTEO. Le poids propre des profils est directement intégré aux vérifications.

- Charges descendantes d'exploitation et charge climatique de neige

La charge descendante de calcul en situation normale est la plus élevée entre la charge de neige normale déterminée conformément aux prescriptions des Règles Neige N 84 (modificatif de février 2009) et la charge d'entretien conformément à la NF DTU 43.3.

La largeur d'appui des TAN ALTEO est de 60 mm.

2.12.2.4.3. Mise en œuvre des profils ALTEO

La mise en œuvre des profils est conforme à le DTU 43.3 P1-1, modifiée ou complétée par ce dossier technique.

- Cas général

Le dimensionnement de l'élément porteur du complexe de toiture constitué d'un profil ALTEO doit comprendre une vérification des portées sous charges descendantes normales et une vérification de la densité de fixations à l'ossature.

Les vérifications des portées de profil sont à réaliser à l'aide des fiches techniques spécifiques données au § 2.12.2.3.7. Pour les cas non prévus par ces dernières (autres charges, travées inégales, chargements non uniformes, etc), une étude doit être réalisée au cas par cas par le service technique de BACACIER.

- Porte-à-faux

Les porte-à-faux sont autorisés dans les mêmes limites que celles du DTU 43.3 (1/10e de la portée, limité à 0,30 m).

2.12.2.4.4. Fixation à la structure porteuse

Toutes les nervures des profils ALTEO sont fixées sur chaque appui avec des fixations conformes au § 2.2.4.1.3.

La vérification à réaliser est la suivante, et tient compte des particularités de transmission des charges propres au système SOPRASOLAR FIX EVO :

$$1,35 \times L \times (1,75 \times D - (p_{PV} + g + p_{perm})) \leq 2 \times P_k / \gamma_m$$

avec

- L (m) : portée d'utilisation du profil ALTEO,
- D (daN/m²) : dépression calculée due au vent normal selon les règles NV65 modifiées 2009 en rives avec un vent perpendiculaire aux génératrices de toiture équipée de modules photovoltaïques,
- P_{PV} (daN/m²) : charge permanente appliquée par le système d'intégration sur le profil,
- g (daN/m²) : poids propre du profil,
- p_{perm} (daN/m²) : charges permanentes appliquées uniformément sur le profil,
- P_k (daN) : résistance caractéristique à l'arrachement des assemblages, déterminée conformément à la norme NF P 30-314,
- γ_m: coefficient de matériau, dont la valeur varie en fonction de l'épaisseur et de la nature de l'élément porteur:
 - γ_m = 1,20 dans l'élément porteur acier d'épaisseur > 3 mm,
 - γ_m = 1,35 dans l'élément porteur acier d'épaisseur ≥ 1,5 mm et ≤ 3 mm, et dans le bois.

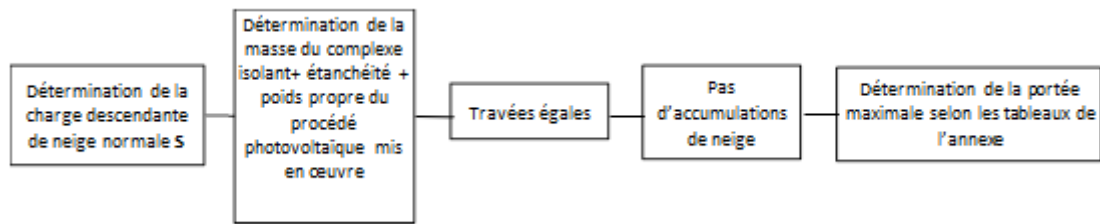
2.12.2.4.5. Couturage des profils

Chaque profilé élément porteur d'étanchéité ALTEO sera couturé avec les profilés voisins au niveau des emboîtements longitudinaux avec des fixations conformes au § 5.5.2 du DTU 43.3 P1-2 et avec un entraxe maximum entre fixation de 50 cm dans le sens longitudinal des recouvrements.

2.12.2.4.6. Points singuliers

Les points singuliers, en ce qui concerne les profils ALTEO, sont conformes au DTU 43.3 P1-1.

2.12.2.4.7. Guide de vérification du domaine d'emploi pour la partie tôle d'acier nervurée



2.12.2.4.8. Fiche technique et tableau de portée des profils ALTEO

Les tableaux de portées donnés dans les Fiches Techniques de cette annexe, donnent des valeurs enveloppe couvrant toutes les dispositions de montage revendiquées.

Les charges nécessaires à l'utilisation des tableaux de portées sont :

- valeur de neige normale issue des Règles N84 (modificatif de février 2009),
- poids cumulés de l'isolation thermique, du pare vapeur éventuel, du revêtement d'étanchéité et du procédé photovoltaïque (16 kg/m²).

Les charges permanentes dues au poids propre des profils ALTEO sont prises en compte implicitement dans ces tableaux de portées.

Le dimensionnement des profils ALTEO doit comprendre les vérifications suivantes :

- vérification des portées sous charge descendante,
- vérification de la tenue à l'arrachement des fixations à l'ossature

Liste des fiches techniques à suivre :

Numéro de la fiche technique	Type de TAN ALTEO	Surface maximale du module [m ²]	Isolant avec épaisseur minimale supportée
TPB-42-1	42.1010	1.82	Rockacier C Nu 60mm ou Fesco 50mm + Efigreen acier 80mm
TPB-49-1	49.950	1.82	Rockacier C Nu 60mm ou Fesco 50mm + Efigreen acier 80mm
TPB-59-1	59.900	1.82	Rockacier C Nu 60mm ou Fesco 50mm + Efigreen acier 80mm
TPB-73-1	73.780	1.82	Rockacier C Nu 60mm ou Fesco 50mm + Efigreen acier 80mm
TPB-73P-1	73.780PP	1.82	Rockacier C Nu 60mm ou Fesco 50mm + Efigreen acier 80mm
TPB-42-2	42.1010	1.82	Efigreen acier 80mm
TPB-42-3	42.1010	2	Rockacier C Nu 60mm ou Fesco 50mm + Efigreen acier 80mm
TPB-49-2	49.950	2	Rockacier C Nu 60mm ou Fesco 50mm + Efigreen acier 80mm
TPB-59-2	59.900	2	Rockacier C Nu 60mm ou Fesco 50mm + Efigreen acier 80mm
TPB-73-2	73.780	2	Rockacier C Nu 60mm ou Fesco 50mm + Efigreen acier 80mm
TPB-73P-2	73.780PP	2	Rockacier C Nu 60mm ou Fesco 50mm + Efigreen acier 80mm
TPB-42-4	42.1010	2	Efigreen acier 80mm

- Fiche technique TPB-42-1

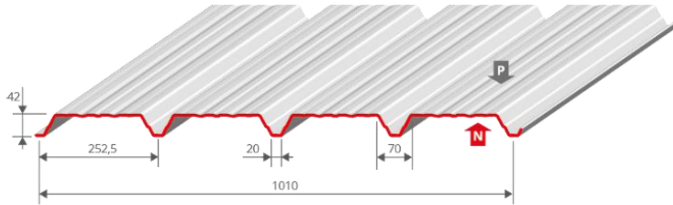
BACACIER[®]**SOPRASOLAR**

Fiche technique

Soprasolar Fix Evo/Fix Evo Tilt -TAN
Module photovoltaïque jusqu'à 1,82 m²

Version 01/2022

ALTEO 42.1010



Épaisseur mm	Masse kg/m ²
0,75	7,11
1,00	9,48

REVETEMENTS STANDARDS

Acier S320 GD	Épaisseur mm	Normes
Galva	0,75 / 1,00	EN 10346 / NF P 34-310
Polyester 15 µm	0,75 / 1,00	NF P 34-301
Autres revêtements	0,75 / 1,00	NF P 34-301

Cette fiche technique n'est valable que pour l'utilisation du produit dans le cadre du procédé Soprasolar Fix Evo/Fix Evo Tilt -TAN et conformément à la NF DTU 43.3.

TABLEAU DE PORTEES

Charges daN/m ²		Portées d'utilisation m					
Neige s	Perm. p	2 appuis		3 appuis		4 appuis et plus	
		0,75	1,00	0,75	1,00	0,75	1,00
50	31	2,10	2,35	2,55	2,85	2,50	2,80
	41	2,10	2,35	2,50	2,80	2,45	2,75
	51	2,05	2,30	2,45	2,80	2,40	2,70
	61	2,00	2,25	2,40	2,75	2,35	2,65
75	31	1,90	2,15	2,20	2,60	2,15	2,55
	41	1,85	2,10	2,15	2,55	2,10	2,50
	51	1,85	2,10	2,10	2,50	2,05	2,45
	61	1,80	2,05	2,10	2,50	2,00	2,45
100	31	1,75	2,00	1,90	2,35	1,85	2,30
	41	1,70	1,95	1,90	2,30	1,85	2,25
	51	1,70	1,95	1,85	2,25	1,80	2,25
	61	1,70	1,90	1,85	2,25	1,80	2,20
118,4	31	1,60	1,85	1,75	2,15	1,70	2,10
	41	1,60	1,85	1,70	2,15	1,70	2,05
	51	1,60	1,85	1,70	2,10	1,65	2,05
	61	1,60	1,85	1,65	2,10	1,65	2,00

Note :

La colonne des charges permanentes tient compte des poids de l'isolant, de l'étanchéité et du système photovoltaïque (16 kg/m²).

Exemple : Pour 100 mm de laine de roche à 145kg/m³ et une étanchéité à 8kg/m² : lire la ligne à 41 daN/m² (14,5 kg/m² + 8 kg/m² + 16 kg/m² = 38,5 kg/m²) des charges permanentes.

Les portées indiquées prennent en compte :

- la transmission des charges, appliquées aux modules photovoltaïques, via le système d'intégration photovoltaïque;
- le calepinage du système d'intégration photovoltaïque le plus défavorable ;
- la vérification du support sous charge uniforme (la plus élevée entre la charge de neige et la charge d'entretien) conformément à la NF DTU 43.3 (Avril 2008).

Les portées indiquées sont valables pour les isolants et complexe d'isolant suivants :

- ROCKACIER C NU d'épaisseur minimale 60 mm ;
- EFIGREEN ACIER d'épaisseur minimale 80 mm et FESCO d'épaisseur minimale 50 mm (l'isolant FESCO est positionné sur le support et sous l'isolant EFIGREEN ACIER).

Les modules photovoltaïques visés sont ceux de la grille 21/Gn/21-75_V2.

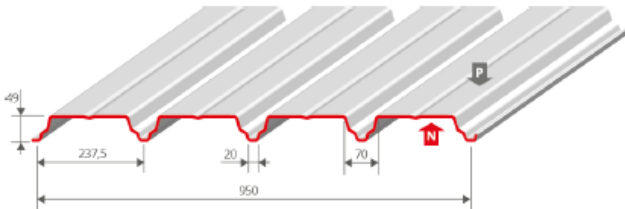
- Fiche technique TPB-49-1

BACACIER[®]**SOPRASOLAR**

Fiche technique

Soprasolar Fix Evo/Fix Evo Tilt -TAN
Module photovoltaïque jusqu'à 1,82 m²

Version 01/2022

ALTEO 49.950

Épaisseur mm	Masse kg/m ²
0,75	7,56
1,00	10,08

REVETEMENTS STANDARDS

Acier S350 GD	Épaisseur mm	Normes
Galva	0,75 / 1,00	EN 10346 / NF P 34-310
Polyester 15 µm	0,75 / 1,00	NF P 34-301
Autres revêtements	0,75 / 1,00	NF P 34-301

Cette fiche technique n'est valable que pour l'utilisation du produit dans le cadre du procédé Soprasolar Fix Evo/Fix Evo Tilt -TAN et conformément à la NF DTU 43.3.

TABLEAU DE PORTEES

Charges daN/m ²		Portées d'utilisation m					
Neige s	Perm. p	2 appuis		3 appuis		4 appuis et plus	
		0,75	1,00	0,75	1,00	0,75	1,00
50	31	2,15	2,45	2,85	3,20	2,65	3,00
	41	2,15	2,40	2,80	3,15	2,60	2,95
	51	2,10	2,35	2,75	3,10	2,60	2,90
	61	2,10	2,35	2,75	3,05	2,55	2,85
75	31	1,95	2,20	2,55	2,90	2,40	2,70
	41	1,90	2,20	2,55	2,85	2,35	2,65
	51	1,90	2,15	2,50	2,85	2,35	2,65
	61	1,90	2,15	2,45	2,80	2,30	2,60
100	31	1,80	2,05	2,30	2,65	2,20	2,50
	41	1,75	2,00	2,25	2,65	2,20	2,45
	51	1,75	2,00	2,20	2,60	2,15	2,45
	61	1,75	2,00	2,20	2,60	2,15	2,45
118,4	31	1,60	1,90	2,10	2,50	2,05	2,35
	41	1,60	1,90	2,10	2,50	2,00	2,35
	51	1,60	1,90	2,05	2,50	2,00	2,35
	61	1,55	1,90	2,05	2,45	2,00	2,30

Note :

La colonne des charges permanentes tient compte des poids de l'isolant, de l'étanchéité et du système photovoltaïque (16 kg/m²).

Exemple : Pour 100 mm de laine de roche à 145kg/m³ et une étanchéité à 8kg/m² : lire la ligne à 41 daN/m² (14,5 kg/m² + 8 kg/m² + 16 kg/m² = 38,5 kg/m²) des charges permanentes.

Les portées indiquées prennent en compte :

- la transmission des charges, appliquées aux modules photovoltaïques, via le système d'intégration photovoltaïque;
- le calepinage du système d'intégration photovoltaïque le plus défavorable ;
- la vérification du support sous charge uniforme (la plus élevée entre la charge de neige et la charge d'entretien) conformément à la NF DTU 43.3 (Avril 2008).

Les portées indiquées sont valables pour les isolants et complexe d'isolant suivants :

- ROCKACIER C NU d'épaisseur minimale 60 mm ;
- EFIGREEN ACIER d'épaisseur minimale 80 mm et FESCO d'épaisseur minimale 50 mm (l'isolant FESCO est positionné sur le support et sous l'isolant EFIGREEN ACIER).

Les modules photovoltaïques visés sont ceux de la grille 21/Gn/21-75_V2.

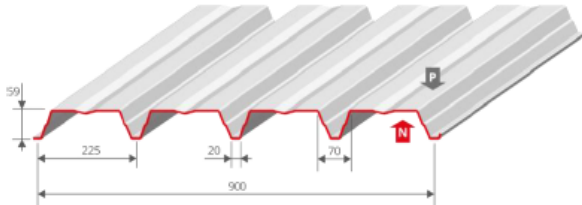
- Fiche technique TPB-59-1

BACACIER[®]**SOPRASOLAR**

Fiche technique

Soprasolar Fix Evo/Fix Evo Tilt -TAN
Module photovoltaïque jusqu'à 1,82 m²

Version 01/2022

ALTEO 59.900

Épaisseur mm	Masse kg/m ²
0,75	7,98
1,00	10,64

REVETEMENTS STANDARDS

Acier S350 GD	Épaisseur mm	Normes
Galva	0,75 / 1,00	EN 10346 / NF P 34-310
Polyester 15 µm	0,75 / 1,00	NF P 34-301
Autres revêtements	0,75 / 1,00	NF P 34-301

Cette fiche technique n'est valable que pour l'utilisation du produit dans le cadre du procédé Soprasolar Fix Evo/Fix Evo Tilt -TAN et conformément à la NF DTU 43.3.

TABLEAU DE PORTEES

Charges daN/m ²		Portées d'utilisation m					
Neige s	Perm. p	2 appuis		3 appuis		4 appuis et plus	
		0,75	1,00	0,75	1,00	0,75	1,00
50	31	2,60	2,95	3,05	3,70	3,10	3,55
	41	2,55	2,90	3,00	3,65	3,05	3,45
	51	2,50	2,85	2,95	3,60	3,05	3,40
	61	2,50	2,80	2,90	3,55	3,00	3,35
75	31	2,35	2,65	2,60	3,25	2,75	3,20
	41	2,30	2,65	2,55	3,10	2,70	3,15
	51	2,30	2,60	2,55	3,05	2,65	3,15
	61	2,25	2,55	2,50	3,00	2,60	3,10
100	31	2,15	2,45	2,30	2,85	2,40	2,95
	41	2,15	2,45	2,25	2,75	2,40	2,95
	51	2,10	2,40	2,25	2,75	2,35	2,90
	61	2,10	2,40	2,20	2,70	2,35	2,85
118,4	31	2,00	2,35	2,15	2,60	2,25	2,75
	41	2,00	2,35	2,10	2,60	2,20	2,75
	51	2,00	2,30	2,10	2,55	2,20	2,70
	61	1,95	2,30	2,05	2,55	2,15	2,65

Note :

La colonne des charges permanentes tient compte des poids de l'isolant, de l'étanchéité et du système photovoltaïque (16 kg/m²).

Exemple : Pour 100 mm de laine de roche à 145kg/m³ et une étanchéité à 8kg/m² : lire la ligne à 41 daN/m² (14,5 kg/m² + 8 kg/m² + 16 kg/m² = 38,5 kg/m²) des charges permanentes.

Les portées indiquées prennent en compte :

- la transmission des charges, appliquées aux modules photovoltaïques, via le système d'intégration photovoltaïque;
- le calepinage du système d'intégration photovoltaïque le plus défavorable ;
- la vérification du support sous charge uniforme (la plus élevée entre la charge de neige et la charge d'entretien) conformément à la NF DTU 43.3 (Avril 2008).

Les portées indiquées sont valables pour les isolants et complexe d'isolant suivants :

- ROCKACIER C NU d'épaisseur minimale 60 mm ;
- EFIGREEN ACIER d'épaisseur minimale 80 mm et FESCO d'épaisseur minimale 50 mm (l'isolant FESCO est positionné sur le support et sous l'isolant EFIGREEN ACIER).

Les modules photovoltaïques visés sont ceux de la grille 21/Gn/21-75_V2.

- Fiche technique TPB-73-1

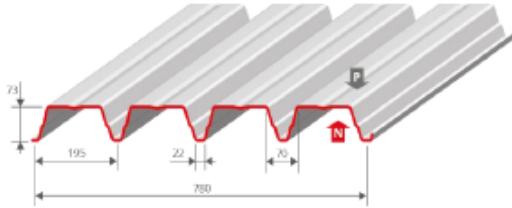
BACACIER®**SOPRASOLAR**

Fiche technique

Soprasolar Fix Evo/Fix Evo Tilt -TAN
Module photovoltaïque jusqu'à 1,82 m²

Version 01/2022

ALTEO 73.780



Épaisseur mm	Masse kg/m ²
0,75	9,21
1,00	12,28

REVETEMENTS STANDARDS

Acier S350 GD	Épaisseur mm	Normes
Galva	0,75 / 1,00	EN 10346 / NF P 34-310
Polyester 15 µm	0,75 / 1,00	NF P 34-301
Autres revêtements	0,75 / 1,00	NF P 34-301

Cette fiche technique n'est valable que pour l'utilisation du produit dans le cadre du procédé Soprasolar Fix Evo/Fix Evo Tilt -TAN et conformément à la NF DTU 43.3.

TABLEAU DE PORTEES

Charges daN/m ²		Portées d'utilisation m					
Neige s	Perm. p	2 appuis		3 appuis		4 appuis et plus	
		0,75	1,00	0,75	1,00	0,75	1,00
50	31	3,00	3,35	3,70	4,40	3,75	4,20
	41	2,95	3,30	3,65	4,35	3,70	4,15
	51	2,95	3,25	3,60	4,25	3,65	4,10
	61	2,90	3,25	3,55	4,15	3,60	4,05
75	31	2,70	3,05	3,20	3,80	3,35	3,75
	41	2,70	3,00	3,15	3,70	3,35	3,75
	51	2,65	3,00	3,10	3,65	3,30	3,70
	61	2,65	2,95	3,05	3,60	3,25	3,70
100	31	2,50	2,80	2,85	3,35	3,05	3,45
	41	2,50	2,80	2,80	3,30	3,00	3,45
	51	2,45	2,75	2,75	3,30	2,95	3,45
	61	2,45	2,75	2,75	3,25	2,95	3,40
118,4	31	2,35	2,65	2,65	3,15	2,80	3,30
	41	2,35	2,65	2,60	3,10	2,80	3,30
	51	2,30	2,65	2,55	3,05	2,75	3,30
	61	2,30	2,65	2,55	3,05	2,75	3,25

Note :

La colonne des charges permanentes tient compte des poids de l'isolant, de l'étanchéité et du système photovoltaïque (16 kg/m²).

Exemple : Pour 100 mm de laine de roche à 145kg/m³ et une étanchéité à 8kg/m² : lire la ligne à 41 daN/m² (14,5 kg/m² + 8 kg/m² + 16 kg/m² = 38,5 kg/m²) des charges permanentes.

Les portées indiquées prennent en compte :

- la transmission des charges, appliquées aux modules photovoltaïques, via le système d'intégration photovoltaïque;
- le calepinage du système d'intégration photovoltaïque le plus défavorable ;
- la vérification du support sous charge uniforme (la plus élevée entre la charge de neige et la charge d'entretien) conformément à la NF DTU 43.3 (Avril 2008).

Les portées indiquées sont valables pour les isolants et complexe d'isolant suivants :

- ROCKACIER C NU d'épaisseur minimale 60 mm ;
- EFIGREEN ACIER d'épaisseur minimale 80 mm et FESCO d'épaisseur minimale 50 mm (l'isolant FESCO est positionné sur le support et sous l'isolant EFIGREEN ACIER).

Les modules photovoltaïques visés sont ceux de la grille 21/Gn/21-75_V2.

- Fiche technique TPB-73P-1

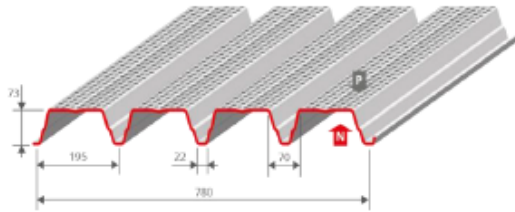
BACACIER**SOPRASOLAR**

Fiche technique

Soprasolar Fix Evo/Fix Evo Tilt -TAN
Module photovoltaïque jusqu'à 1,82 m²

Version 01/2022

ALTEO 73.780PP



Épaisseur mm	Masse kg/m ²
0,75	8,73
1,00	11,64

REVETEMENTS STANDARDS

Acier S350 GD	Épaisseur mm	Normes
Galva	0,75 / 1,00	EN 10346 / NF P 34-310
Polyester 15 µm	0,75 / 1,00	NF P 34-301
Autres revêtements	0,75 / 1,00	NF P 34-301

Cette fiche technique n'est valable que pour l'utilisation du produit dans le cadre du procédé Soprasolar Fix Evo/Fix Evo Tilt -TAN et conformément à la NF DTU 43.3.

TABLEAU DE PORTEES

Charges daN/m ²		Portées d'utilisation m					
Neige s	Perm. p	2 appuis		3 appuis		4 appuis et plus	
		0,75	1,00	0,75	1,00	0,75	1,00
50	31	2,90	3,25	3,55	4,20	3,45	3,90
	41	2,85	3,20	3,50	4,15	3,40	3,85
	51	2,80	3,15	3,45	4,10	3,40	3,80
	61	2,75	3,15	3,35	4,05	3,35	3,80
75	31	2,60	2,95	3,05	3,70	3,15	3,60
	41	2,55	2,90	3,00	3,65	3,10	3,55
	51	2,50	2,90	2,95	3,55	3,10	3,50
	61	2,50	2,85	2,95	3,55	3,05	3,45
100	31	2,30	2,70	2,70	3,25	2,85	3,25
	41	2,25	2,70	2,65	3,25	2,80	3,25
	51	2,25	2,70	2,65	3,20	2,75	3,25
	61	2,20	2,65	2,60	3,15	2,75	3,20
118,4	31	2,10	2,55	2,50	3,05	2,60	3,10
	41	2,10	2,55	2,50	3,00	2,60	3,10
	51	2,05	2,55	2,45	3,00	2,55	3,10
	61	2,05	2,50	2,45	2,95	2,55	3,10

Note :

La colonne des charges permanentes tient compte des poids de l'isolant, de l'étanchéité et du système photovoltaïque (16 kg/m²).

Exemple : Pour 100 mm de laine de roche à 145kg/m³ et une étanchéité à 8kg/m² : lire la ligne à 41 daN/m² (14,5 kg/m² + 8 kg/m² + 16 kg/m² = 38,5 kg/m²) des charges permanentes.

Les portées indiquées prennent en compte :

- la transmission des charges, appliquées aux modules photovoltaïques, via le système d'intégration photovoltaïque;
- le calepinage du système d'intégration photovoltaïque le plus défavorable ;
- la vérification du support sous charge uniforme (la plus élevée entre la charge de neige et la charge d'entretien) conformément à la NF DTU 43.3 (Avril 2008).

Les portées indiquées sont valables pour les isolants et complexe d'isolant suivants :

- ROCKACIER C NU d'épaisseur minimale 60 mm ;
- EFIGREEN ACIER d'épaisseur minimale 80 mm et FESCO d'épaisseur minimale 50 mm (l'isolant FESCO est positionné sur le support et sous l'isolant EFIGREEN ACIER).

Les modules photovoltaïques visés sont ceux de la grille 21/Gn/21-75_V2.

- Fiche technique TPB-42-2

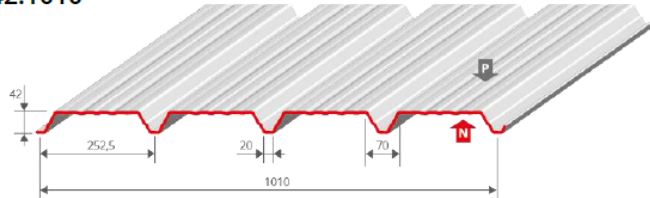
BACACIER®**SOPRASOLAR**

Fiche technique

Soprasolar Fix Evo/Fix Evo Tilt - TAN
Module photovoltaïque jusqu'à 1,82 m²
Isolant Efigreen acier

Version 01/2022

ALTEO 42.1010



Épaisseur mm	Masse kg/m ²
0,75	7,11

REVETEMENTS STANDARDS

Acier S320 GD	Épaisseur mm	Normes
Galva	0,75	EN 10346 / NF P 34-310
Polyester 15 µm	0,75	NF P 34-301
Autres revêtements	0,75	NF P 34-301

Cette fiche technique n'est valable que pour l'utilisation du produit dans le cadre du procédé Soprasolar Fix Evo/Fix Evo Tilt - TAN avec isolant Efigreen acier et conformément à la NF DTU 43.3.

TABLEAU DE PORTEES

Charges daN/m ²		Portées d'utilisation m		
Neige s	Perm. p	2 appuis 0,75	3 appuis 0,75	4 appuis et plus 0,75
50	31	2,25	2,75	2,65
	41	2,20	2,70	2,60
	51	2,20	2,65	2,55
	61	2,15	2,60	2,50
75	31	2,05	2,45	2,40
	41	2,00	2,40	2,35
	51	2,00	2,35	2,35
	61	1,95	2,30	2,30
100	31	1,90	2,15	2,10
	41	1,85	2,15	2,05
	51	1,85	2,10	2,05
	61	1,80	2,05	2,00
125	31	1,75	1,95	1,90
	41	1,75	1,90	1,85
	51	1,70	1,90	1,85
	61	1,70	1,85	1,80
150	31	1,60	1,75	1,75
	41	1,60	1,70	1,70
	51	1,60	1,70	1,70
	61	1,60	1,70	1,65
172,7	31	1,50	1,60	1,60
	41	1,50	1,60	1,55
	51	1,50	1,55	1,55
	61	1,50	1,55	1,55

Note :

La colonne des charges permanentes tient compte des poids de l'isolant, de l'étanchéité et du système photovoltaïque (16 kg/m²).

Exemple : Pour 120 mm de Efigreen acier à 34 kg/m² et une étanchéité à 8kg/m² : lire la ligne à 31 daN/m² (4,1 kg/m² + 8 kg/m² + 16 kg/m² = 28,1 kg/m²) des charges permanentes.

Les portées indiquées prennent en compte :

- la transmission des charges, appliquées aux modules photovoltaïques, via le système d'intégration photovoltaïque;
- le calepinage du système d'intégration photovoltaïque le plus défavorable ;
- la vérification du support sous charge uniforme (la plus élevée entre la charge de neige et la charge d'entretien) conformément à la NF DTU 43.3 (Avril 2008).

Les portées indiquées sont valables avec l'isolant EFIGREEN ACIER d'épaisseur minimale 80 mm.

Les modules photovoltaïques visés sont ceux de la grille 21/Gn/21-75_V2.

- Fiche technique TPB-42-3

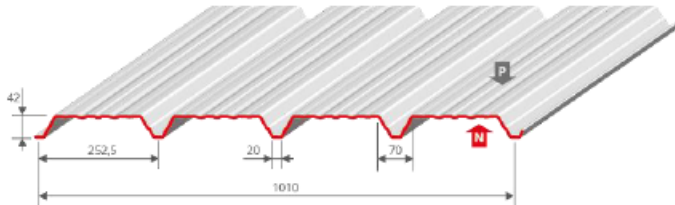
BACACIER®**SOPRASOLAR**

Fiche technique

Soprasolar Fix Evo
Module photovoltaïque jusqu'à 2,00 m²

Version 01/2022

ALTEO 42.1010



Épaisseur mm	Masse kg/m ²
0,75	7,11
1,00	9,48

REVETEMENTS STANDARDS

Acier S320 GD	Épaisseur mm	Normes
Galva	0,75 / 1,00	EN 10346 / NF P 34-310
Polyester 15 µm	0,75 / 1,00	NF P 34-301
Autres revêtements	0,75 / 1,00	NF P 34-301

Cette fiche technique n'est valable que pour l'utilisation du produit dans le cadre du procédé Soprasolar Fix Evo/Fix Evo Tilt - TAN et conformément à la NF DTU 43.3.

TABLEAU DE PORTEES

Charges daN/m ²		Portées d'utilisation m					
Neige s	Perm. p	2 appuis		3 appuis		4 appuis et plus	
		0,75	1,00	0,75	1,00	0,75	1,00
50	31	2,00	2,25	2,35	2,70	2,35	2,65
	41	1,95	2,20	2,35	2,65	2,30	2,60
	51	1,95	2,20	2,30	2,65	2,25	2,60
	61	1,90	2,15	2,25	2,60	2,25	2,55
75	31	1,80	2,05	2,00	2,40	2,00	2,40
	41	1,75	2,00	1,95	2,40	2,00	2,35
	51	1,75	2,00	1,95	2,35	1,95	2,35
	61	1,75	1,95	1,90	2,30	1,90	2,30
100	31	1,65	1,85	1,70	2,15	1,70	2,15
	41	1,60	1,85	1,65	2,10	1,70	2,10
	51	1,60	1,85	1,65	2,10	1,65	2,10
	61	1,55	1,80	1,65	2,05	1,65	2,05
118,4	31	1,50	1,75	1,55	1,95	1,55	2,00
	41	1,45	1,75	1,50	1,95	1,50	1,95
	51	1,45	1,75	1,50	1,90	1,50	1,95
	61	1,45	1,75	1,50	1,90	1,50	1,90

Note :

La colonne des charges permanentes tient compte des poids de l'isolant, de l'étanchéité et du système photovoltaïque (16 kg/m²).

Exemple : Pour 100 mm de laine de roche à 145kg/m³ et une étanchéité à 8kg/m² : lire la ligne à 41 daN/m² (14,5 kg/m² + 8 kg/m² + 16 kg/m² = 38,5 kg/m²) des charges permanentes.

Les portées indiquées prennent en compte :

- la transmission des charges, appliquées aux modules photovoltaïques, via le système d'intégration photovoltaïque;
- le calepinage du système d'intégration photovoltaïque le plus défavorable ;
- la vérification du support sous charge uniforme (la plus élevée entre la charge de neige et la charge d'entretien) conformément à la NF DTU 43.3 (Avril 2008).

Les portées indiquées sont valables pour les isolants et complexe d'isolant suivants :

- ROCKACIER C NU d'épaisseur minimale 60 mm ;
- EFIGREEN ACIER d'épaisseur minimale 80 mm et FESCO d'épaisseur minimale 50 mm (l'isolant FESCO est positionné sur le support et sous l'isolant EFIGREEN ACIER).

Les modules photovoltaïques visés sont ceux de la grille 21/Gn/21-75_V2.

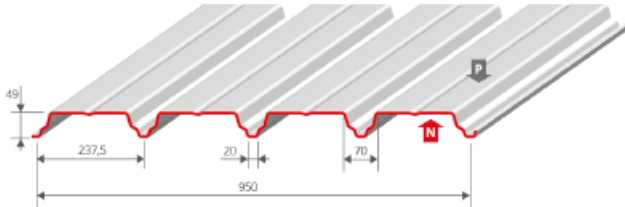
- Fiche technique TPB-49-2

BACACIER[®]**SOPRASOLAR**

Fiche technique

Soprasolar Fix Evo
Module photovoltaïque jusqu'à 2,00 m²

Version 01/2022

ALTEO 49.950

Épaisseur mm	Masse kg/m ²
0,75	7,56
1,00	10,08

REVETEMENTS STANDARDS

Acier S350 GD	Épaisseur mm	Normes
Galva	0,75 / 1,00	EN 10346 / NF P 34-310
Polyester 15 µm	0,75 / 1,00	NF P 34-301
Autres revêtements	0,75 / 1,00	NF P 34-301

Cette fiche technique n'est valable que pour l'utilisation du produit dans le cadre du procédé Soprasolar Fix Evo/Fix Evo Tilt - TAN et conformément à la NF DTU 43.3.

TABLEAU DE PORTEES

Charges daN/m ²		Portées d'utilisation m					
Neige s	Perm. p	2 appuis		3 appuis		4 appuis et plus	
		0,75	1,00	0,75	1,00	0,75	1,00
50	31	2,05	2,30	2,65	3,05	2,50	2,85
	41	2,00	2,30	2,65	3,00	2,45	2,80
	51	2,00	2,25	2,60	2,95	2,45	2,75
	61	1,95	2,25	2,60	2,90	2,40	2,75
75	31	1,85	2,10	2,40	2,75	2,25	2,55
	41	1,80	2,05	2,35	2,70	2,25	2,55
	51	1,80	2,05	2,35	2,65	2,20	2,50
	61	1,80	2,05	2,30	2,65	2,20	2,50
100	31	1,60	1,90	2,10	2,50	2,00	2,35
	41	1,60	1,90	2,05	2,50	2,00	2,35
	51	1,55	1,90	2,05	2,45	1,95	2,30
	61	1,55	1,90	2,00	2,45	1,95	2,30
118,4	31	1,45	1,80	1,90	2,30	1,85	2,20
	41	1,45	1,80	1,90	2,30	1,80	2,20
	51	1,45	1,80	1,85	2,30	1,80	2,20
	61	1,40	1,80	1,85	2,30	1,80	2,20

Note :

La colonne des charges permanentes tient compte des poids de l'isolant, de l'étanchéité et du système photovoltaïque (16 kg/m²).

Exemple : Pour 100 mm de laine de roche à 145kg/m³ et une étanchéité à 8kg/m² : lire la ligne à 41 daN/m² (14,5 kg/m² + 8 kg/m² + 16 kg/m² = 38,5 kg/m²) des charges permanentes.

Les portées indiquées prennent en compte :

- la transmission des charges, appliquées aux modules photovoltaïques, via le système d'intégration photovoltaïque;
- le calepinage du système d'intégration photovoltaïque le plus défavorable ;
- la vérification du support sous charge uniforme (la plus élevée entre la charge de neige et la charge d'entretien) conformément à la NF DTU 43.3 (Avril 2008).

Les portées indiquées sont valables pour les isolants et complexe d'isolant suivants :

- ROCKACIER C NU d'épaisseur minimale 60 mm ;
- EFIGREEN ACIER d'épaisseur minimale 80 mm et FESCO d'épaisseur minimale 50 mm (l'isolant FESCO est positionné sur le support et sous l'isolant EFIGREEN ACIER).

Les modules photovoltaïques visés sont ceux de la grille 21/Gn/21-75_V2.

- Fiche technique TPB-59-2

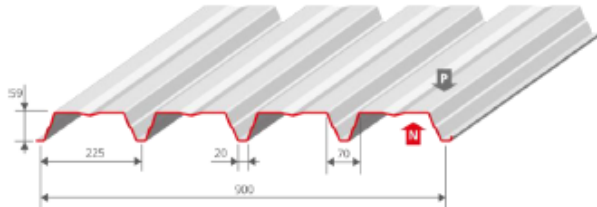
BACACIER[®]**SOPRASOLAR**

Fiche technique

Soprasolar Fix Evo
Module photovoltaïque jusqu'à 2,00 m²

Version 01/2022

ALTEO 59.900



Épaisseur mm	Masse kg/m ²
0,75	7,98
1,00	10,64

REVETEMENTS STANDARDS

Acier S350 GD	Épaisseur mm	Normes
Galva	0,75 / 1,00	EN 10346 / NF P 34-310
Polyester 15 µm	0,75 / 1,00	NF P 34-301
Autres revêtements	0,75 / 1,00	NF P 34-301

Cette fiche technique n'est valable que pour l'utilisation du produit dans le cadre du procédé Soprasolar Fix Evo/Fix Evo Tilt - TAN et conformément à la NF DTU 43.3.

TABLEAU DE PORTEES

Charges daN/m ²		Portées d'utilisation m					
Neige s	Perm. p	2 appuis		3 appuis		4 appuis et plus	
		0,75	1,00	0,75	1,00	0,75	1,00
50	31	2,45	2,80	2,85	3,50	2,95	3,35
	41	2,45	2,75	2,80	3,45	2,95	3,30
	51	2,40	2,75	2,75	3,40	2,90	3,30
	61	2,40	2,70	2,70	3,35	2,85	3,25
75	31	2,25	2,55	2,45	2,95	2,60	3,05
	41	2,20	2,50	2,40	2,90	2,55	3,00
	51	2,20	2,50	2,35	2,85	2,50	3,00
	61	2,15	2,45	2,35	2,85	2,50	2,95
100	31	2,05	2,35	2,15	2,60	2,30	2,80
	41	2,00	2,30	2,15	2,60	2,25	2,75
	51	2,00	2,30	2,10	2,55	2,25	2,75
	61	1,95	2,30	2,10	2,50	2,20	2,70
118,4	31	1,85	2,20	2,00	2,45	2,15	2,60
	41	1,85	2,20	2,00	2,40	2,10	2,55
	51	1,85	2,20	1,95	2,40	2,10	2,55
	61	1,80	2,20	1,95	2,35	2,05	2,50

Note :

La colonne des charges permanentes tient compte des poids de l'isolant, de l'étanchéité et du système photovoltaïque (16 kg/m²).

Exemple : Pour 100 mm de laine de roche à 145kg/m³ et une étanchéité à 8kg/m² : lire la ligne à 41 daN/m² (14,5 kg/m² + 8 kg/m² + 16 kg/m² = 38,5 kg/m²) des charges permanentes.

Les portées indiquées prennent en compte :

- la transmission des charges, appliquées aux modules photovoltaïques, via le système d'intégration photovoltaïque;
- le calepinage du système d'intégration photovoltaïque le plus défavorable ;
- la vérification du support sous charge uniforme (la plus élevée entre la charge de neige et la charge d'entretien) conformément à la NF DTU 43.3 (Avril 2008).

Les portées indiquées sont valables pour les isolants et complexe d'isolant suivants :

- ROCKACIER C NU d'épaisseur minimale 60 mm ;
- EFIGREEN ACIER d'épaisseur minimale 80 mm et FESCO d'épaisseur minimale 50 mm (l'isolant FESCO est positionné sur le support et sous l'isolant EFIGREEN ACIER).

Les modules photovoltaïques visés sont ceux de la grille 21/Gn/21-75_V2.

- Fiche technique TPB-73-2

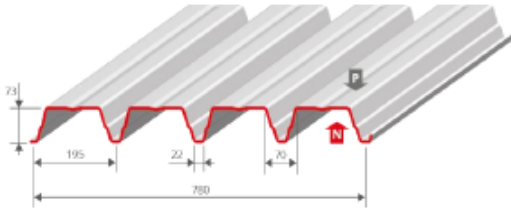
BACACIER®**SOPRASOLAR**

Fiche technique

Soprasolar Fix Evo
Module photovoltaïque jusqu'à 2,00 m²

Version 01/2022

ALTEO 73.780



Épaisseur mm	Masse kg/m ²
0,75	9,21
1,00	12,28

REVETEMENTS STANDARDS

Acier S350 GD	Épaisseur mm	Normes
Galva	0,75 / 1,00	EN 10346 / NF P 34-310
Polyester 15 µm	0,75 / 1,00	NF P 34-301
Autres revêtements	0,75 / 1,00	NF P 34-301

Cette fiche technique n'est valable que pour l'utilisation du produit dans le cadre du procédé Soprasolar Fix Evo/Fix Evo Tilt - TAN et conformément à la NF DTU 43.3.

TABLEAU DE PORTEES

Charges daN/m ²		Portées d'utilisation m					
Neige s	Perm. p	2 appuis		3 appuis		4 appuis et plus	
		0,75	1,00	0,75	1,00	0,75	1,00
50	31	2,85	3,20	3,50	4,20	3,55	4,05
	41	2,85	3,20	3,45	4,15	3,50	3,90
	51	2,80	3,15	3,40	4,05	3,45	3,85
	61	2,75	3,10	3,30	3,95	3,40	3,85
75	31	2,55	2,90	3,00	3,60	3,20	3,60
	41	2,55	2,90	2,95	3,55	3,15	3,60
	51	2,55	2,85	2,90	3,45	3,10	3,55
	61	2,50	2,85	2,90	3,40	3,10	3,50
100	31	2,35	2,65	2,65	3,15	2,85	3,30
	41	2,30	2,65	2,60	3,15	2,80	3,30
	51	2,30	2,65	2,60	3,10	2,75	3,25
	61	2,25	2,60	2,55	3,05	2,75	3,25
118,4	31	2,15	2,50	2,45	2,95	2,60	3,10
	41	2,15	2,50	2,45	2,90	2,60	3,10
	51	2,10	2,50	2,40	2,90	2,55	3,10
	61	2,10	2,50	2,40	2,85	2,55	3,05

Note :

La colonne des charges permanentes tient compte des poids de l'isolant, de l'étanchéité et du système photovoltaïque (16 kg/m²).

Exemple : Pour 100 mm de laine de roche à 145kg/m³ et une étanchéité à 8kg/m² : lire la ligne à 41 daN/m² (14,5 kg/m² + 8 kg/m² + 16 kg/m² = 38,5 kg/m²) des charges permanentes.

Les portées indiquées prennent en compte :

- la transmission des charges, appliquées aux modules photovoltaïques, via le système d'intégration photovoltaïque;
- le calepinage du système d'intégration photovoltaïque le plus défavorable ;
- la vérification du support sous charge uniforme (la plus élevée entre la charge de neige et la charge d'entretien) conformément à la NF DTU 43.3 (Avril 2008).

Les portées indiquées sont valables pour les isolants et complexe d'isolant suivants :

- ROCKACIER C NU d'épaisseur minimale 60 mm ;
- EFIGREEN ACIER d'épaisseur minimale 80 mm et FESCO d'épaisseur minimale 50 mm (l'isolant FESCO est positionné sur le support et sous l'isolant EFIGREEN ACIER).

Les modules photovoltaïques visés sont ceux de la grille 21/Gn/21-75_V2.

- Fiche technique TPB-73P-2

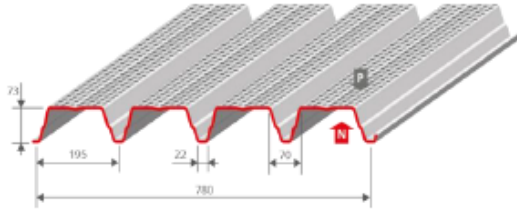
BACACIER®**SOPRASOLAR**

Fiche technique

Soprasolar Fix Evo
Module photovoltaïque jusqu'à 2,00 m²

Version 01/2022

ALTEO 73.780PP



Épaisseur mm	Masse kg/m ²
0,75	8,73
1,00	11,64

REVETEMENTS STANDARDS

Acier S350 GD	Épaisseur mm	Normes
Galva	0,75 / 1,00	EN 10346 / NF P 34-310
Polyester 15 µm	0,75 / 1,00	NF P 34-301
Autres revêtements	0,75 / 1,00	NF P 34-301

Cette fiche technique n'est valable que pour l'utilisation du produit dans le cadre du procédé Soprasolar Fix Evo/Fix Evo Tilt - TAN et conformément à la NF DTU 43.3.

TABLEAU DE PORTEES

Charges daN/m ²		Portées d'utilisation m					
Neige s	Perm. p	2 appuis		3 appuis		4 appuis et plus	
		0,75	1,00	0,75	1,00	0,75	1,00
50	31	2,75	3,10	3,35	3,90	3,30	3,75
	41	2,70	3,10	3,30	3,85	3,25	3,70
	51	2,65	3,05	3,25	3,85	3,25	3,65
	61	2,65	3,00	3,20	3,80	3,20	3,65
75	31	2,40	2,80	2,85	3,45	2,95	3,35
	41	2,35	2,80	2,80	3,40	2,90	3,35
	51	2,35	2,75	2,80	3,35	2,90	3,30
	61	2,30	2,75	2,75	3,35	2,85	3,30
100	31	2,10	2,55	2,50	3,10	2,55	3,10
	41	2,05	2,55	2,50	3,05	2,55	3,10
	51	2,05	2,50	2,45	3,00	2,55	3,10
	61	2,05	2,50	2,45	3,00	2,50	3,05
118,4	31	1,90	2,40	2,35	2,85	2,35	2,95
	41	1,90	2,35	2,35	2,85	2,35	2,95
	51	1,90	2,35	2,30	2,80	2,30	2,90
	61	1,85	2,30	2,30	2,80	2,30	2,90

Note :

La colonne des charges permanentes tient compte des poids de l'isolant, de l'étanchéité et du système photovoltaïque (16 kg/m²).

Exemple : Pour 100 mm de laine de roche à 145kg/m² et une étanchéité à 8kg/m² : lire la ligne à 41 daN/m² (14,5 kg/m² + 8 kg/m² + 16 kg/m² = 38,5 kg/m²) des charges permanentes.

Les portées indiquées prennent en compte :

- la transmission des charges, appliquées aux modules photovoltaïques, via le système d'intégration photovoltaïque;
- le calepinage du système d'intégration photovoltaïque le plus défavorable ;
- la vérification du support sous charge uniforme (la plus élevée entre la charge de neige et la charge d'entretien) conformément à la NF DTU 43.3 (Avril 2008).

Les portées indiquées sont valables pour les isolants et complexe d'isolant suivants :

- ROCKACIER C NU d'épaisseur minimale 60 mm ;
- EFIGREEN ACIER d'épaisseur minimale 80 mm et FESCO d'épaisseur minimale 50 mm (l'isolant FESCO est positionné sur le support et sous l'isolant EFIGREEN ACIER).

Les modules photovoltaïques visés sont ceux de la grille 21/Gn/21-75_V2.

- Fiche technique TPB-42-4

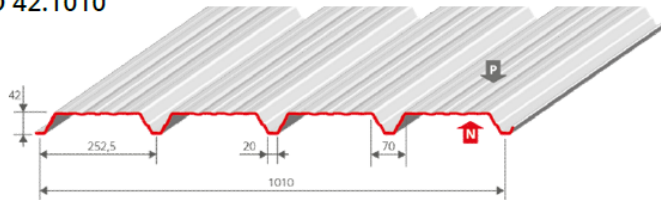
BACACIER**SOPRASOLAR**

Fiche technique

Soprasolar Fix Evo/Fix Evo Tilt - TAN
Module photovoltaïque jusqu'à 2,00 m²
Isolant Efigreen acier

Version 01/2022

ALTEO 42.1010



Épaisseur mm	Masse kg/m ²
0,75	7,11

REVETEMENTS STANDARDS

Acier S320 GD	Épaisseur mm	Normes
Galva	0,75	EN 10346 / NF P 34-310
Polyester 15 µm	0,75	NF P 34-301
Autres revêtements	0,75	NF P 34-301

Cette fiche technique n'est valable que pour l'utilisation du produit dans le cadre du procédé Soprasolar Fix Evo/Fix Evo Tilt - TAN avec isolant Efigreen acier et conformément à la NF DTU 43.3.

TABLEAU DE PORTEES

Charges daN/m ²		Portées d'utilisation m		
Neige s	Perm. p	2 appuis 0,75	3 appuis 0,75	4 appuis et plus 0,75
50	31	2,15	2,55	2,50
	41	2,10	2,50	2,45
	51	2,05	2,45	2,45
	61	2,05	2,45	2,40
75	31	1,95	2,25	2,25
	41	1,90	2,20	2,20
	51	1,90	2,15	2,15
	61	1,85	2,15	2,10
100	31	1,75	1,95	1,95
	41	1,75	1,90	1,95
	51	1,75	1,90	1,90
	61	1,70	1,85	1,90
125	31	1,60	1,70	1,70
	41	1,60	1,70	1,70
	51	1,60	1,65	1,65
	61	1,60	1,65	1,65
150	31	1,45	1,55	1,55
	41	1,45	1,50	1,50
	51	1,45	1,50	1,50
	61	1,45	1,50	1,50
172,7	31	1,35	1,40	1,40
	41	1,35	1,40	1,40
	51	1,35	1,40	1,40
	61	1,30	1,35	1,35

Note :

La colonne des charges permanentes tient compte des poids de l'isolant, de l'étanchéité et du système photovoltaïque (16 kg/m²).

Exemple : Pour 120 mm de Efigreen acier à 34 kg/m³ et une étanchéité à 8kg/m² : lire la ligne à 31 daN/m² (4,1 kg/m² + 8 kg/m² + 16 kg/m² = 28,1 kg/m²) des charges permanentes.

Les portées indiquées prennent en compte :

- la transmission des charges, appliquées aux modules photovoltaïques, via le système d'intégration photovoltaïque;
- le calepinage du système d'intégration photovoltaïque le plus défavorable ;
- la vérification du support sous charge uniforme (la plus élevée entre la charge de neige et la charge d'entretien) conformément à la NF DTU 43.3 (Avril 2008).

Les portées indiquées sont valables pour l'isolant EFIGREEN ACIER d'épaisseur minimale 80 mm.

Les modules photovoltaïques visés sont ceux de la grille 21/Gn/21-75_V2.

2.12.2.4.9. Exemple de dimensionnement d'un profil ALTEO

Les données de l'exemple traité sont :

- situation du projet :
 - région de neige : A2,
 - altitude : 350 m,
 - zone de vent 2,
 - site normal,
- données bâtiment :
 - structure porteuse en acier d'épaisseur supérieure à 3 mm,
 - pente de versants de 3,1%,
 - versants plans,
 - dimensions permettant l'application simplifiée des règles V 65 ,
 - hauteur 15 mètres,
 - bâtiment fermé,
- procédé photovoltaïque :
 - implantation de la centrale photovoltaïque en partie courante de toiture soit à au moins 5 m d'une accumulation de neige,
 - poids surfacique du procédé : 16 daN/m²,
- système de toiture :
 - profil ALTEO 59 en épaisseur de 0,75 mm,
 - isolant Rockacier C Nu épaisseur 100 mm soit un poids surfacique de 14,5 daN/m²,
 - revêtement d'étanchéité bitume pour un poids surfacique de 8 daN/m².

La détermination des charges de calcul s'effectue comme suit :

- charge descendante : neige normale qui vaut $68 \times 0,8 = 64 \text{ daN/m}^2 \rightarrow$ lecture dans le tableau d'utilisation avec 75 daN/m^2 ,
- poids de l'isolation thermique, du revêtement d'étanchéité et du procédé photovoltaïque : $14,5 + 8 + 16 = 38,5 \text{ daN/m}^2 \rightarrow$ lecture dans les tableaux d'utilisation avec 41 daN/m^2 ,
- charges ascendantes applicables aux assemblages de l'ALTEO 59 sur la structure porteuse : vent normal qui vaut $58,7 \text{ daN/m}^2$ pour la partie courante et, selon les valeurs précalculées du Tableau 10, $99,9 \text{ daN/m}^2$ pour les zones de rive.

L'ensemble de la toiture doit être vérifié en usage traditionnel, sans la centrale photovoltaïque, conformément au DTU 43.3. Les fiches techniques du présent dossier technique prennent en compte cette vérification.

La détermination des différentes portées maximales s'effectue par lecture dans le tableau de la fiche technique de l'ALTEO 59 :

- sur 2 appuis : 2,30 m,
- sur 3 appuis : 2,55 m,
- sur 4 appuis et plus : 2,70 m,

La détermination forfaitaire de la valeur minimale de la résistance à l'arrachement des assemblages du profil ALTEO 59 sur la structure porteuse s'effectue comme suit :

$$0,5 \times \gamma_m \times 1,35 \times L \times (1,75 \times D - (p_{PV} + g + p_{perm})) \leq P_k$$

$$0,5 \times 1,20 \times 1,35 \times 2,70 \times (1,75 \times 99,9 - (16 + 7,98 + 14,5 + 8)) \leq P_k$$

$$278,7 \leq P_k$$

soit une valeur minimale pour P_k de 279 daN.

3. Annexes graphiques

Note : Toutes les dimensions sont en millimètres (sauf indication contraire)

SOMMAIRE DES FIGURES

Figure 1 : Procédé en version SOPRASOLAR FIX EVO - TAN DTU sur élément porteur TAN avec revêtement d'étanchéité bicouche fixé mécaniquement et modules photovoltaïques.....	86
Figure 2 : Procédé en version SOPRASOLAR FIX EVO TILT - TAN DTU sur élément porteur TAN avec revêtement d'étanchéité bicouche fixé mécaniquement et modules photovoltaïques.....	86
Figure 3 : Vue en coupe (dans le sens de la longueur des modules) du procédé avec modules photovoltaïques parallèles au plan de toiture (2 plots par grand côté du module)	87
Figure 4 : Vue en coupe (dans le sens de la longueur des modules) du procédé avec modules photovoltaïques parallèles au plan de toiture (3 plots par grand côté du module)	87
Figure 5 : Vue en coupe (dans le sens de la largeur des modules) du procédé avec modules photovoltaïques parallèles au plan de toiture (2 ou 3 plots par grand côté du module)	87
Figure 6 : Vue en coupe (dans le sens de la longueur des modules) du procédé avec modules photovoltaïques de longueur 1 755 mm en inclinaison double shed	87
Figure 7 : Vue en coupe (dans le sens de la longueur des modules) du procédé avec modules photovoltaïques de longueur 1 755 mm en inclinaison simple shed.....	88
Figure 8 : Vue de face du procédé avec modules photovoltaïques en inclinaison simple shed	88
Figure 9 : Étrier intermédiaire	89
Figure 10 : Étrier final.....	89
Figure 11 : Étrier universel	89
Figure 12 : Plan Réhausse 200	90
Figure 13 : Plan Réhausse 45.....	90
Figure 14 : Plan bloqueur de réhausse	90
Figure 15 : Plots FIX EVO supports de chemin de câble	91
Figure 16 : Supports de chemin de câble par oméga ou plots SOPRASOLAR FIX EVO	92
Figure 17 : Orientation de la tête du plot pour la pose du module photovoltaïque	92
Figure 18 : Schéma détail passage de câble à travers l'étanchéité	93
Figure 19 : Schéma de câblage et mise à la terre	93
Figure 20 : Système de mise à la terre.....	94
Figure 21 : Fixation câble électrique sur le plot à l'aide de Rislan	95
Figure 22 : Mise en œuvre du revêtement d'étanchéité avec première couche SOPRAFIX HP et plaquette de répartition	96
Figure 23 : Relevés en feuilles bitumineuses ou Flashing	97
Figure 24 : Implantation des plots SOPRASOLAR FIX EVO avec modules photovoltaïques en inclinaison simple shed.....	98
Figure 25 : Implantation des plots SOPRASOLAR FIX EVO avec modules photovoltaïques en inclinaison double shed.....	98
Figure 26 : Implantation des plots SOPRASOLAR FIX EVO en calepinage non densifié	98
Figure 27 : Implantation des plots SOPRASOLAR FIX EVO en calepinage densifié.....	98
Figure 28 : Traçage et soudage des plots SOPRASOLAR FIX EVO sur membrane d'étanchéité avec finition SOPRALENE FLAM 180 AR(Fe).....	99
Figure 29 : Soudage des plots SOPRASOLAR FIX EVO sur membrane d'étanchéité avec finition aluminium SOPRALENE FLAM 180 ALU	100

Figure 30 : Mise en œuvre des rehausses et bloqueurs.....	101
Figure 31 : Mise en œuvre des étriers intermédiaires, finaux et universel sur REHAUSSE 200 et 45	102
Figure 32: Serrage des étriers.....	102
Figure 33 : clip pour fixation des câbles au cadre des modules	103
Figure 34 : Exemple calepinage standard (2 plots/grand côté du module) et préparation de la toiture en pose à plat	104
Figure 35 : Exemple calepinage standard (3 plots/grand côté du module) et préparation de la toiture en pose à plat	105
Figure 36 : Exemple calepinage et préparation de la toiture avec modules photovoltaïques inclinés en orientation double shed	106
Figure 37 : Exemple calepinage et préparation de la toiture avec modules photovoltaïques inclinés en orientation simple shed	107

Figure 1 : Procédé en version SOPRASOLAR FIX EVO - TAN DTU sur élément porteur TAN avec revêtement d'étanchéité bicouche fixé mécaniquement et modules photovoltaïques

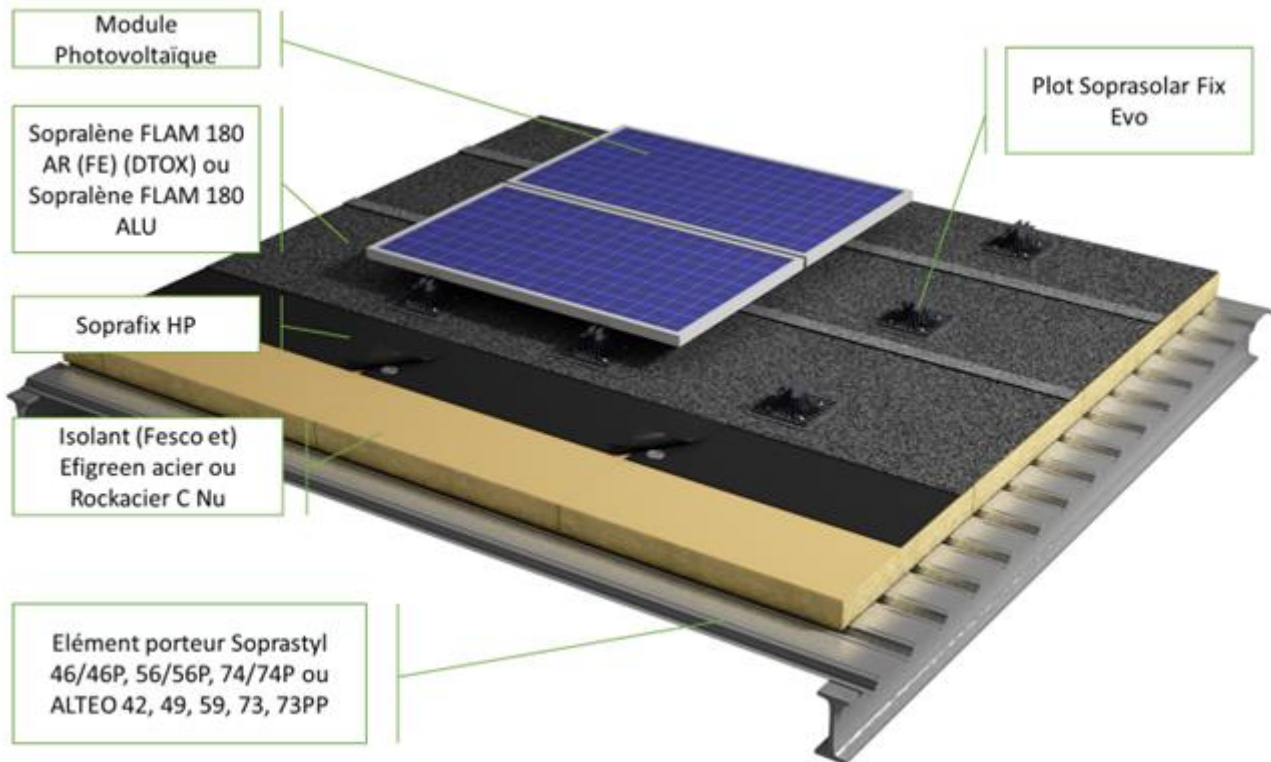


Figure 2 : Procédé en version SOPRASOLAR FIX EVO TILT - TAN DTU sur élément porteur TAN avec revêtement d'étanchéité bicouche fixé mécaniquement et modules photovoltaïques

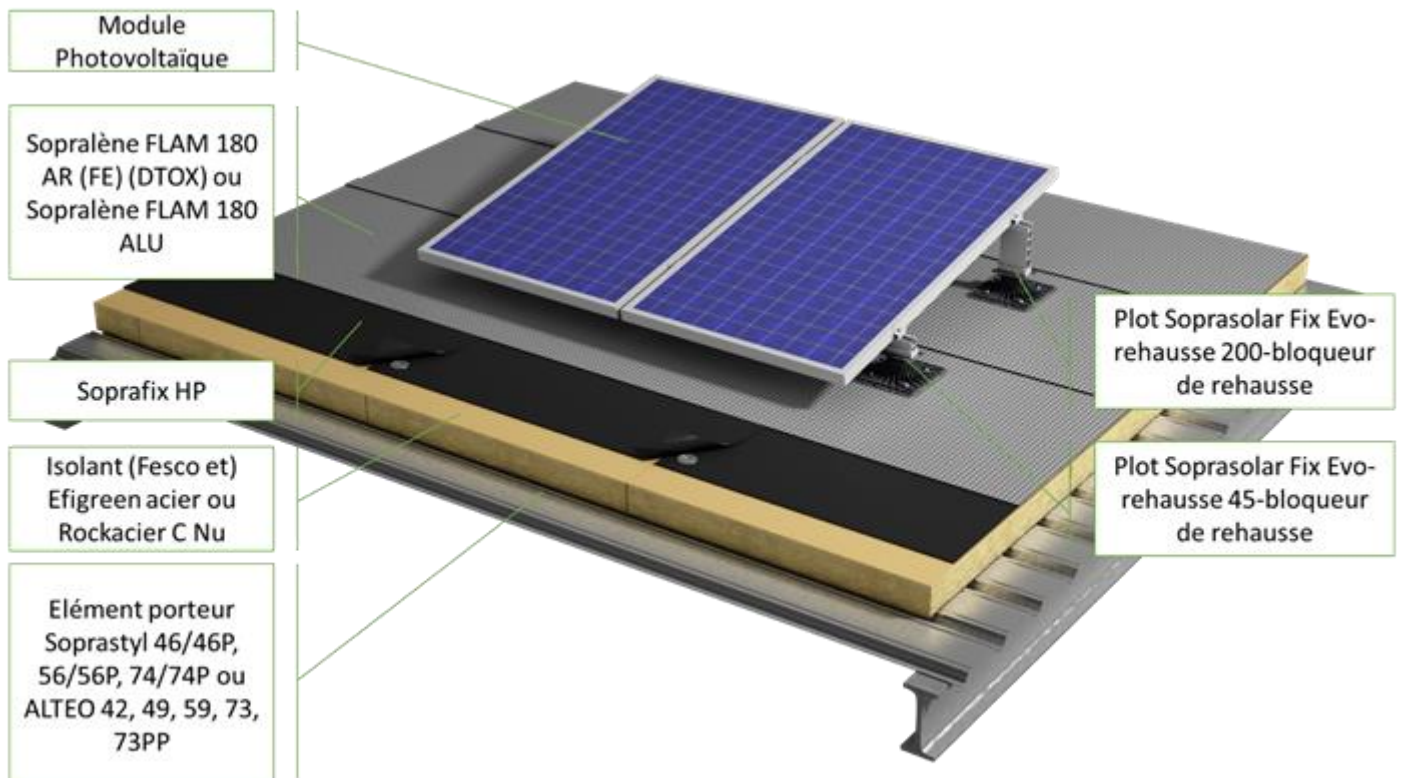


Figure 3 : Vue en coupe (dans le sens de la longueur des modules) du procédé avec modules photovoltaïques parallèles au plan de toiture (2 plots par grand côté du module)

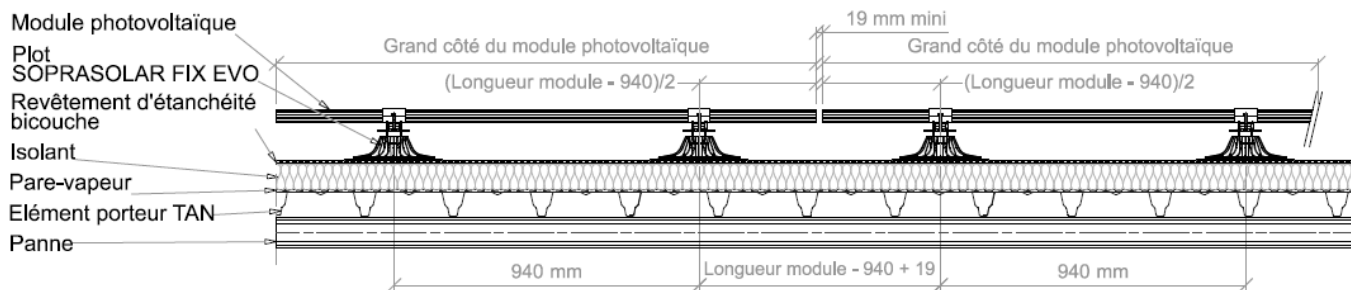


Figure 4 : Vue en coupe (dans le sens de la longueur des modules) du procédé avec modules photovoltaïques parallèles au plan de toiture (3 plots par grand côté du module)

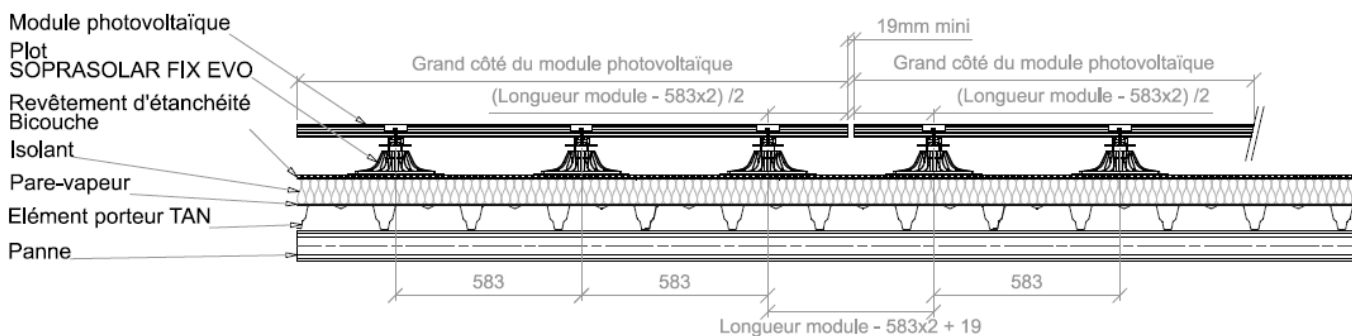


Figure 5 : Vue en coupe (dans le sens de la largeur des modules) du procédé avec modules photovoltaïques parallèles au plan de toiture (2 ou 3 plots par grand côté du module)

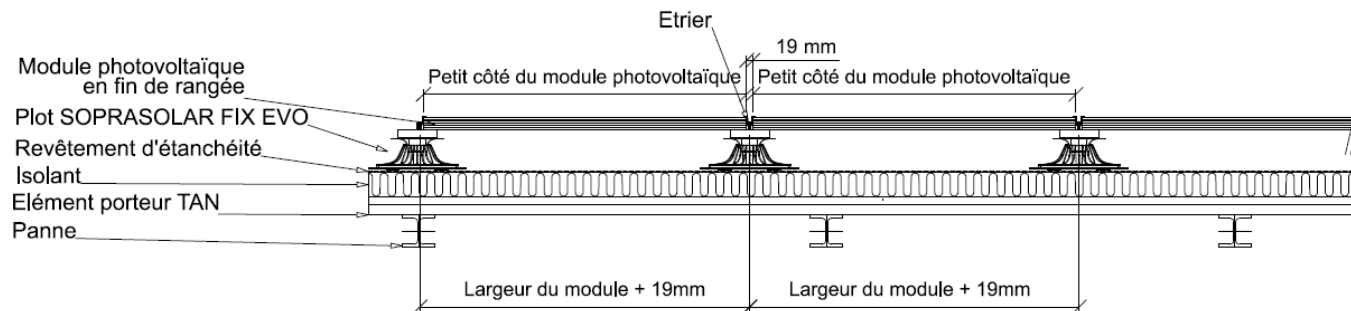


Figure 6 : Vue en coupe (dans le sens de la longueur des modules) du procédé avec modules photovoltaïques de longueur 1 755 mm en inclinaison double shed

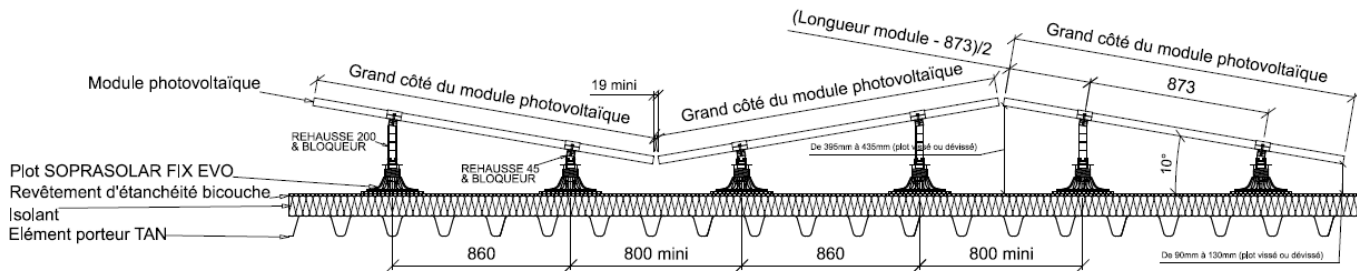


Figure 7 : Vue en coupe (dans le sens de la longueur des modules) du procédé avec modules photovoltaïques de longueur 1 755 mm en inclinaison simple shed

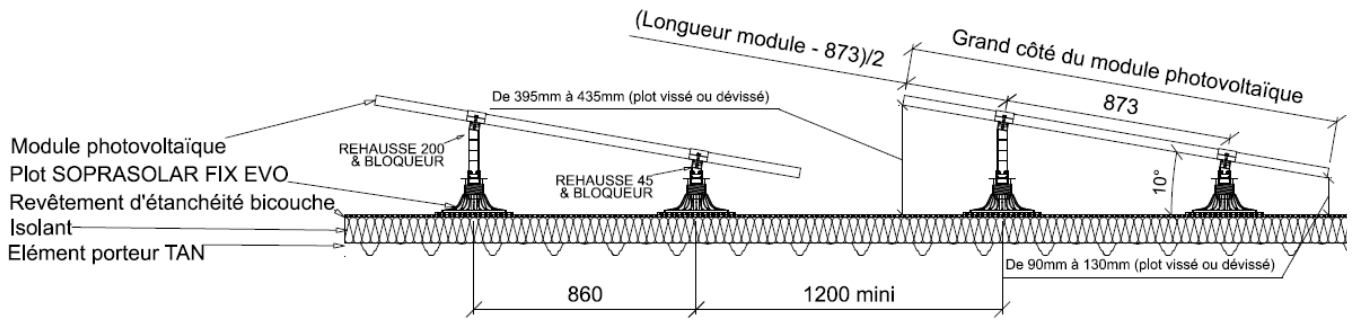


Figure 8 : Vue de face du procédé avec modules photovoltaïques en inclinaison simple shed

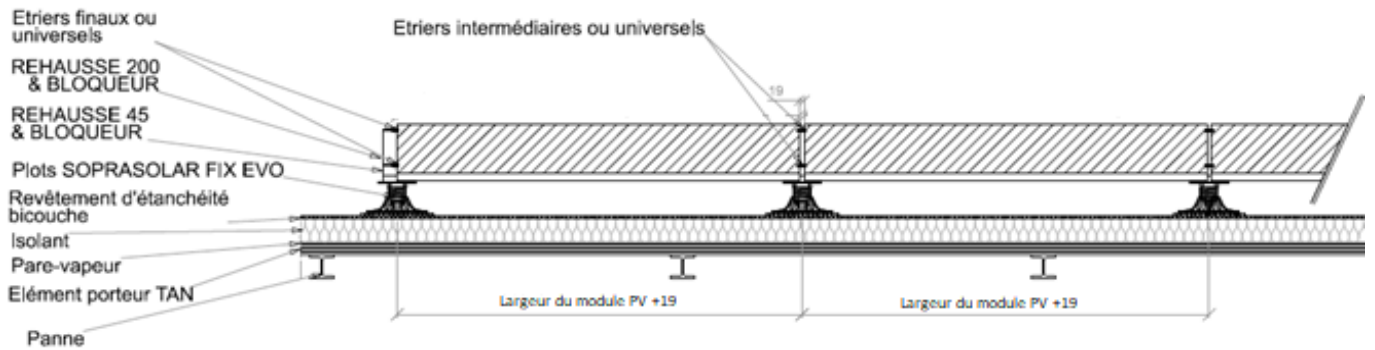


Figure 9 : Étrier intermédiaire

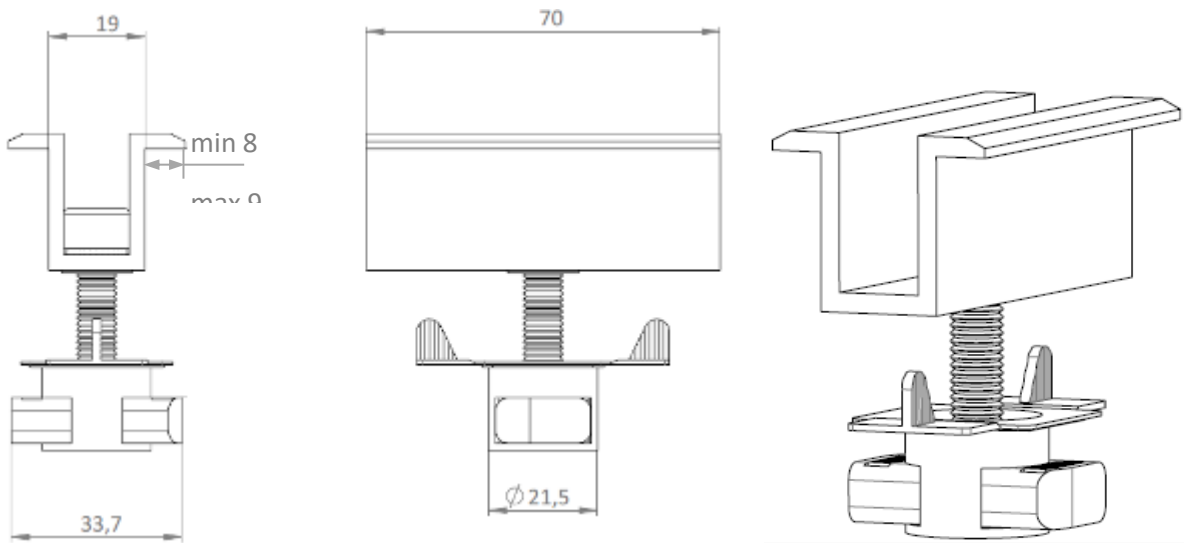


Figure 10 : Étrier final

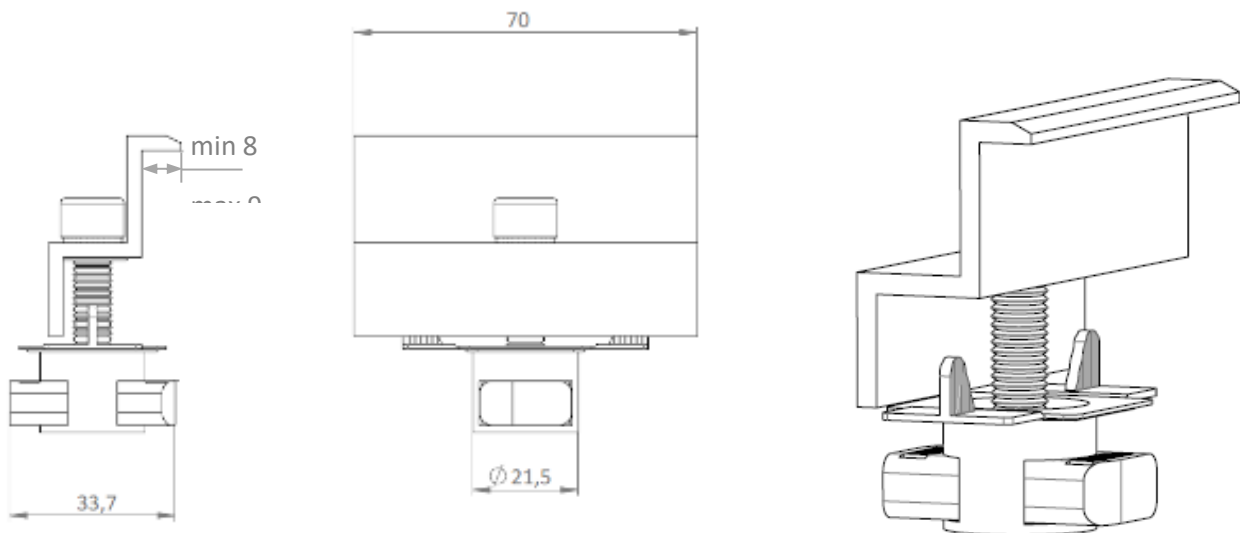


Figure 11 : Étrier universel

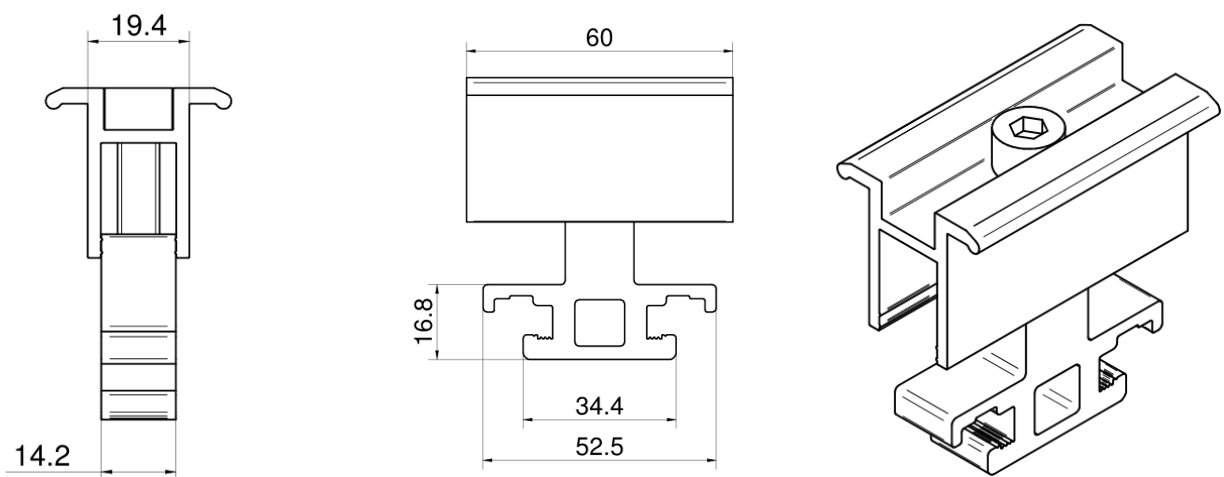


Figure 12 : Plan Réhausse 200

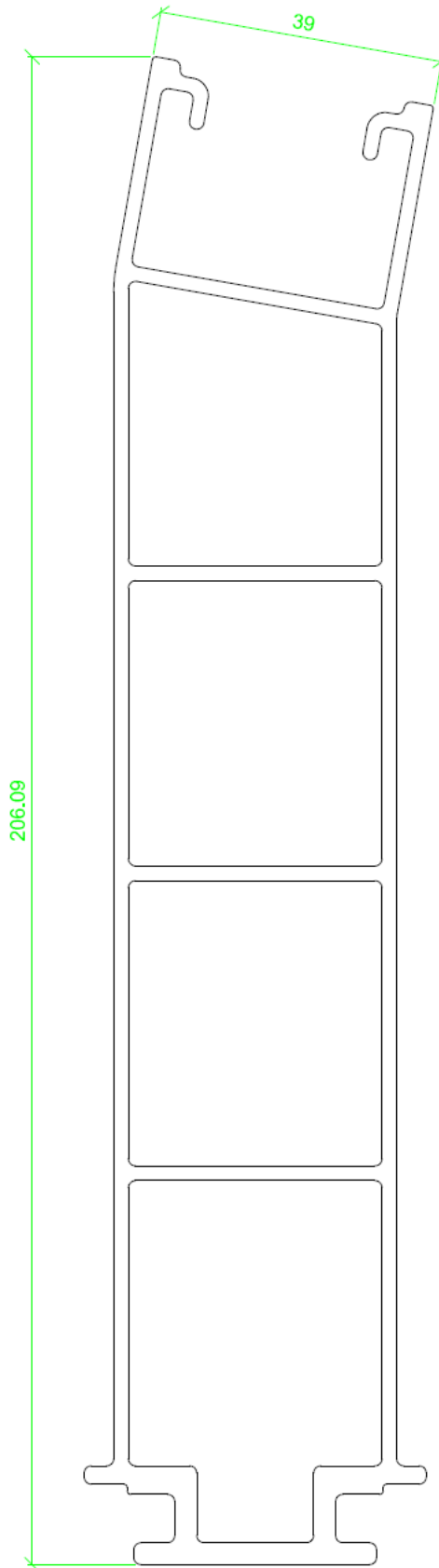


Figure 13 : Plan Réhausse 45

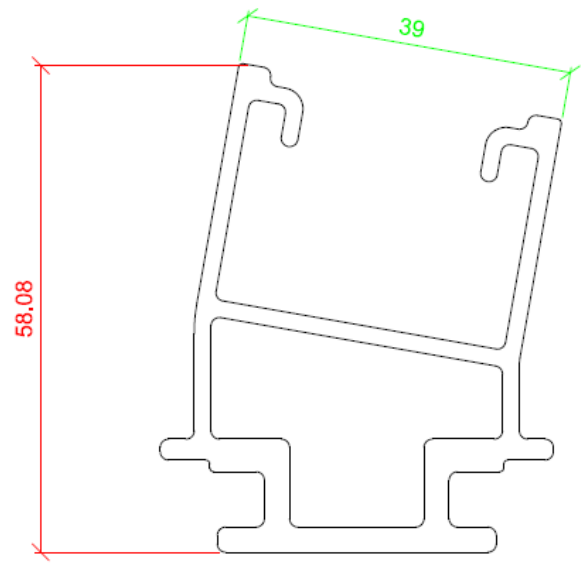


Figure 14 : Plan bloqueur de réhausse

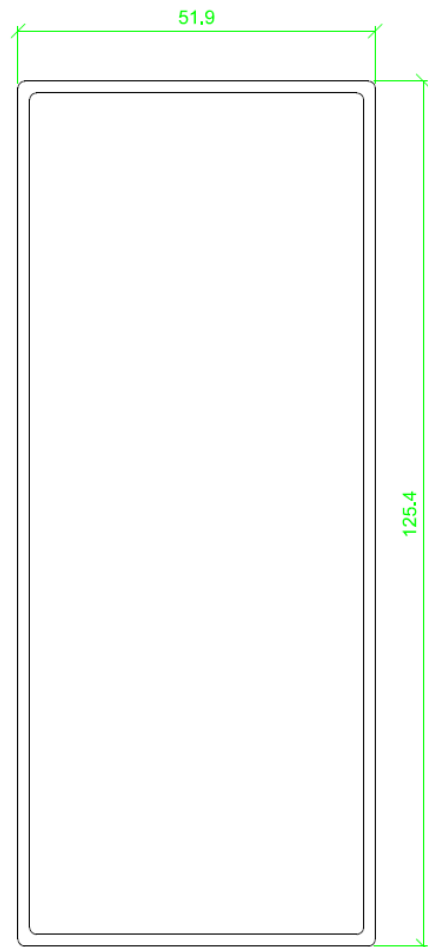


Figure 15 : Plots FIX EVO supports de chemin de câble

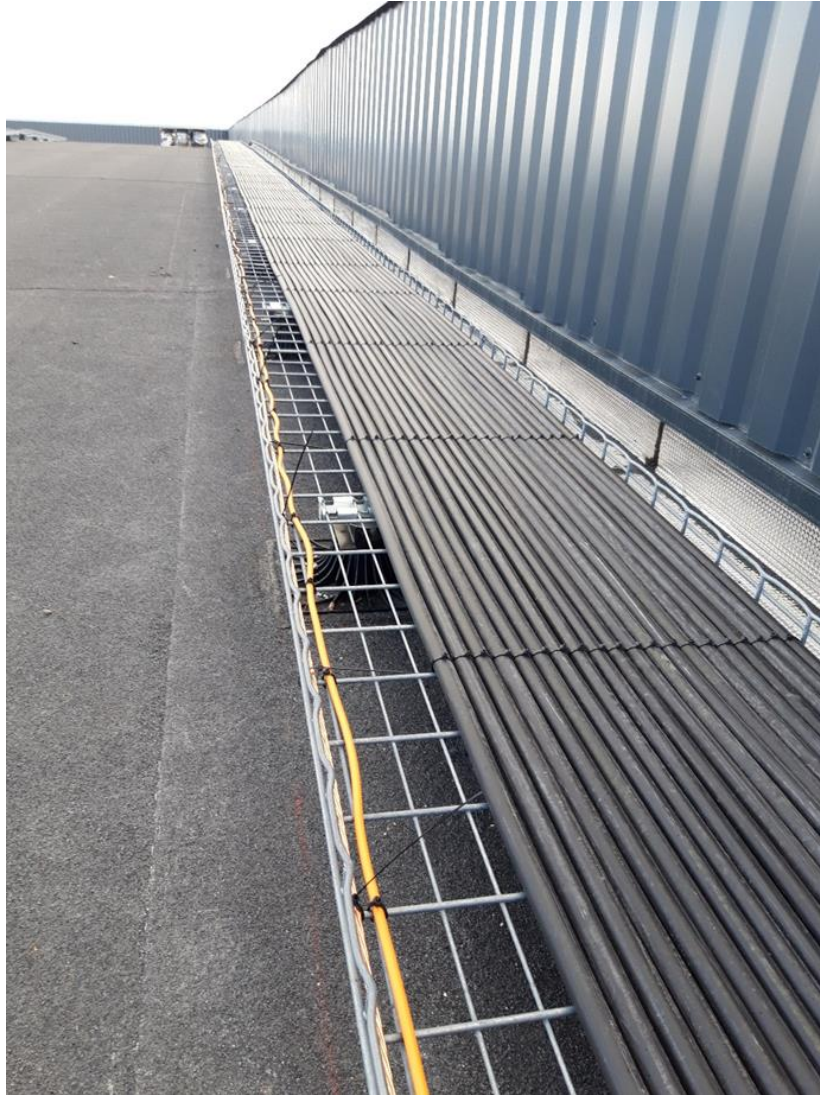


Figure 16 : Supports de chemin de câble par oméga ou plots SOPRASOLAR FIX EVO

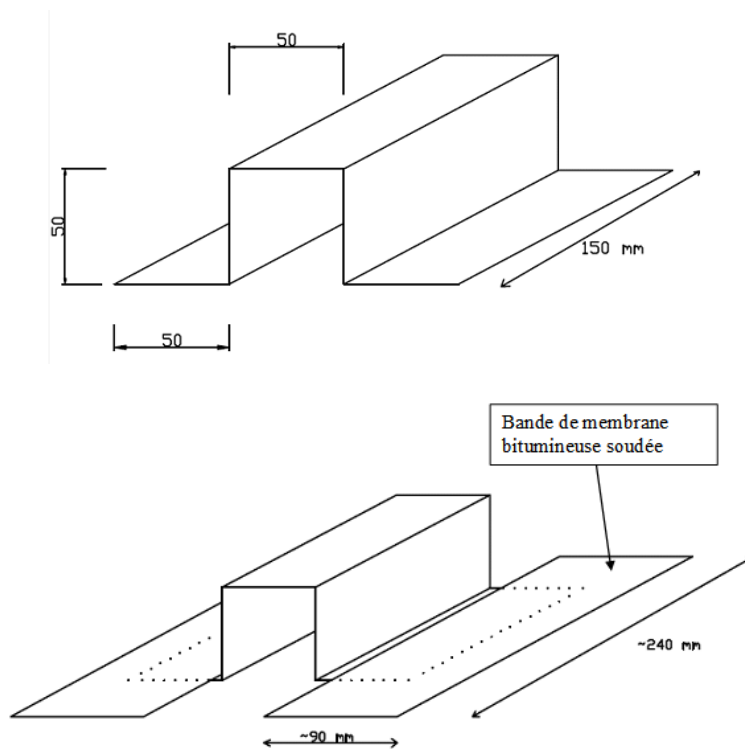


Figure 17 : Orientation de la tête du plot pour la pose du module photovoltaïque

La partie en forme de rail de la tête du plot doit être orientée perpendiculairement au grand côté du module photovoltaïque

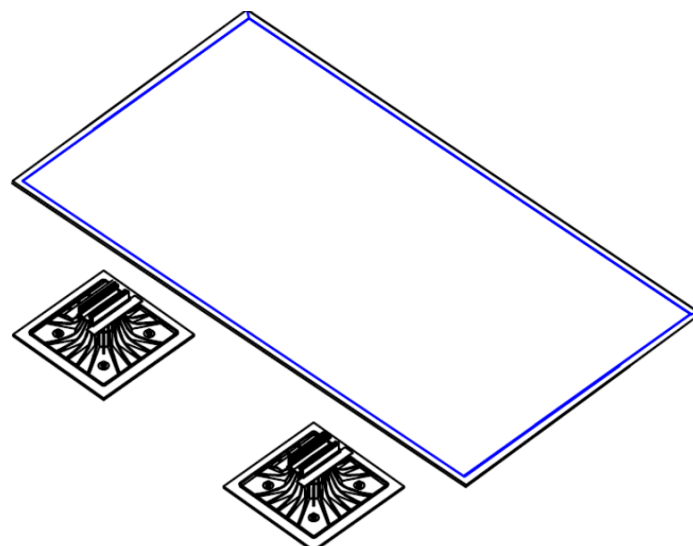
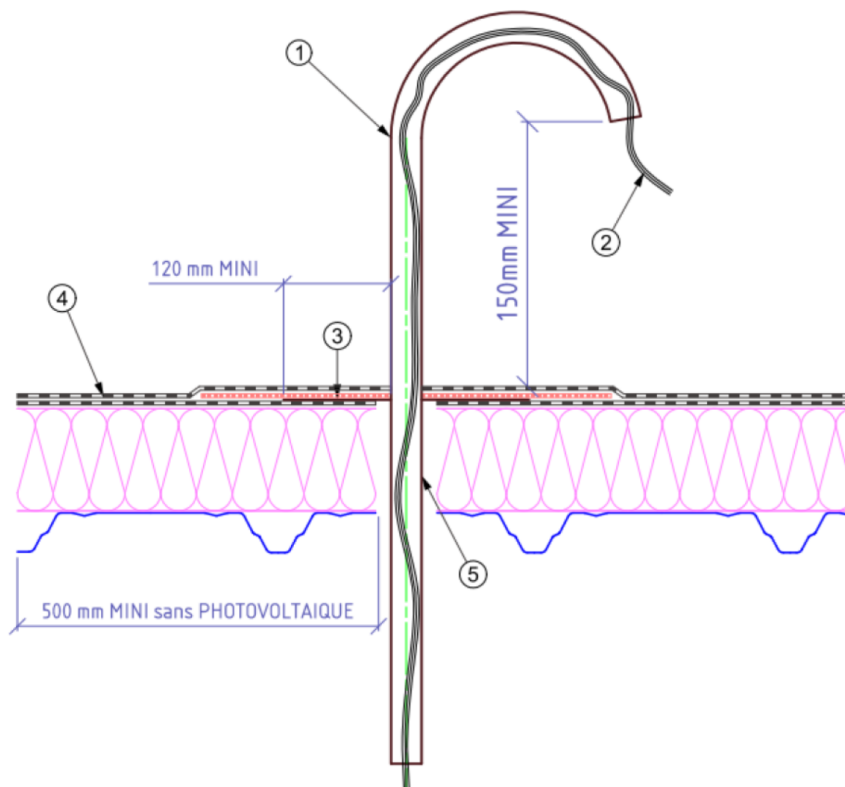


Figure 18 : Schéma détail passage de câble à travers l'étanchéité



1	Crosse
2	Câble
3	Platine
4	Etanchéité bicouche et couche renfort sur la platine
5	Fourreau pour passage des câbles

Figure 19 : Schéma de câblage et mise à la terre

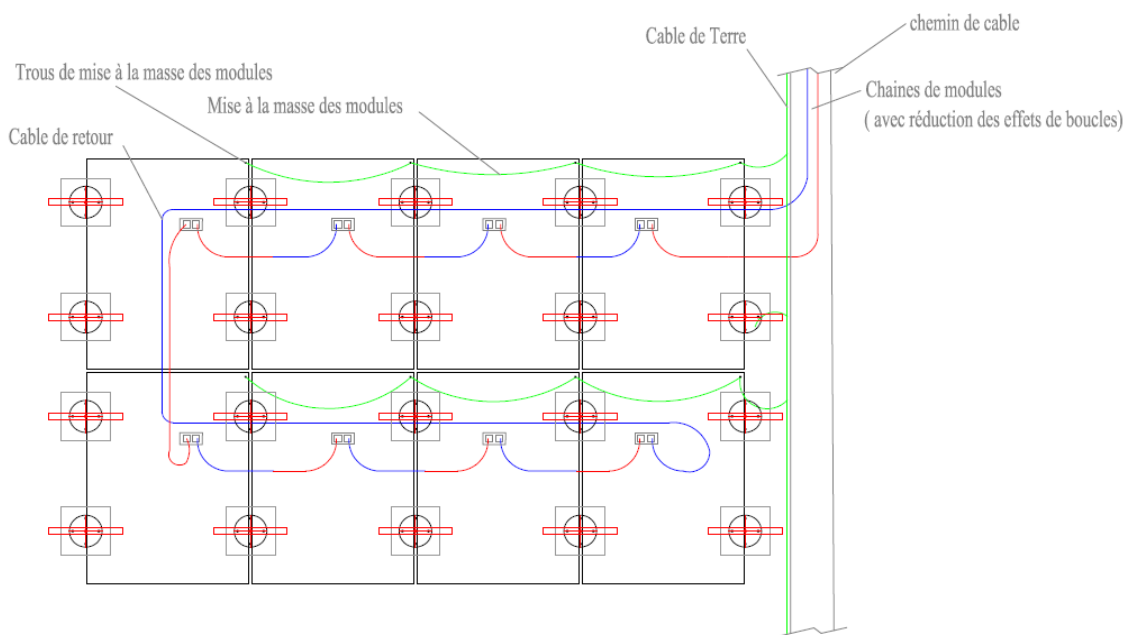
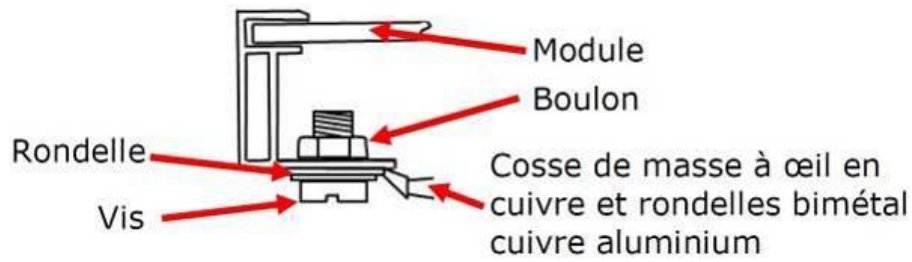
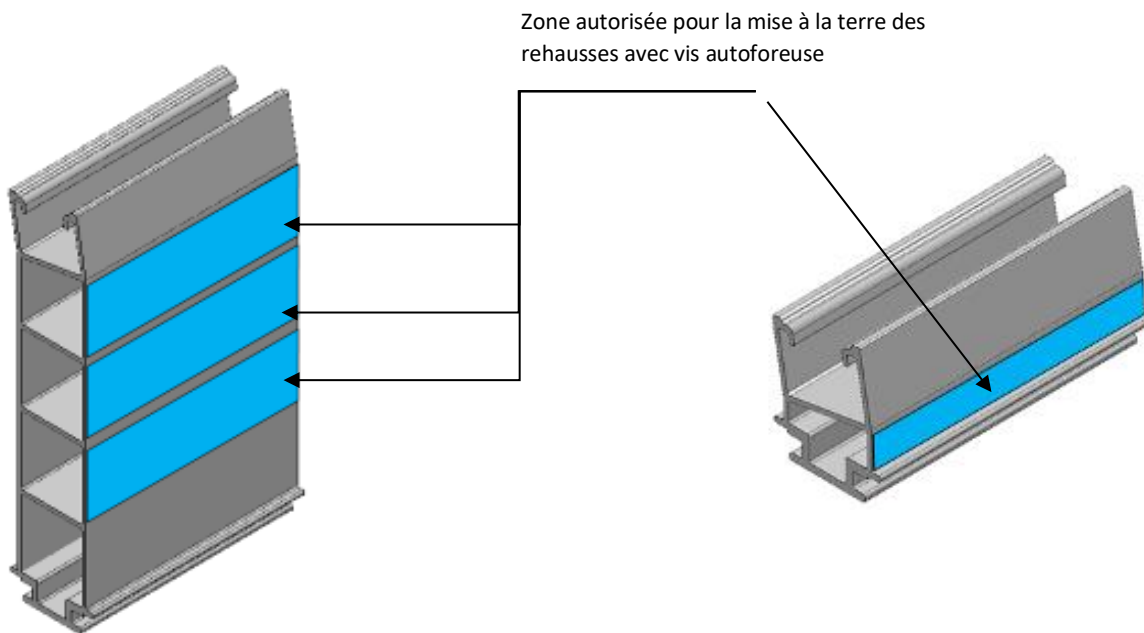


Figure 20 : Système de mise à la terre



Système de mise à la terre des modules par rondelle et vis



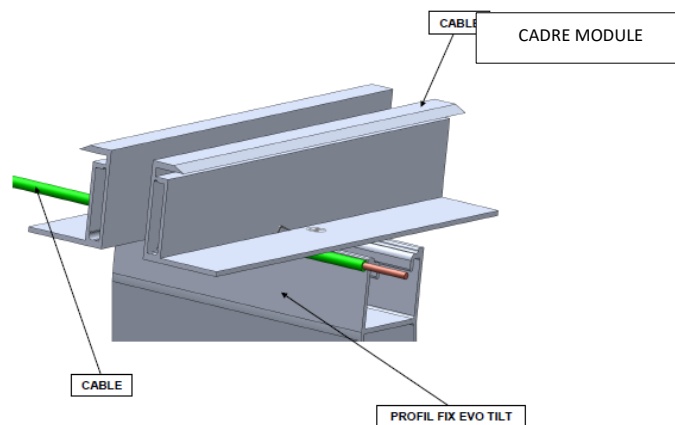
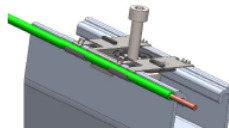
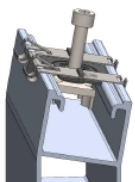
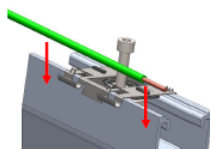
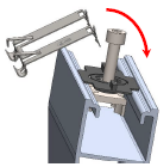
Localisation zone de perçage pour mise à la terre des rehausses par vis autopercuseuse

Instructions de montage – Terragrif™ RL 0.5 x 52 x 39.5

Système de montage FIX EVO

MISE EN PLACE DE LA GRIFFE

MISE EN PLACE DU CABLE



Système de mise à la terre Terragrif des modules et rehausses

Figure 21 : Fixation câble électrique sur le plot à l'aide de Rislan



Figure 22 : Mise en œuvre du revêtement d'étanchéité avec première couche SOPRAFIX HP et plaquette de répartition

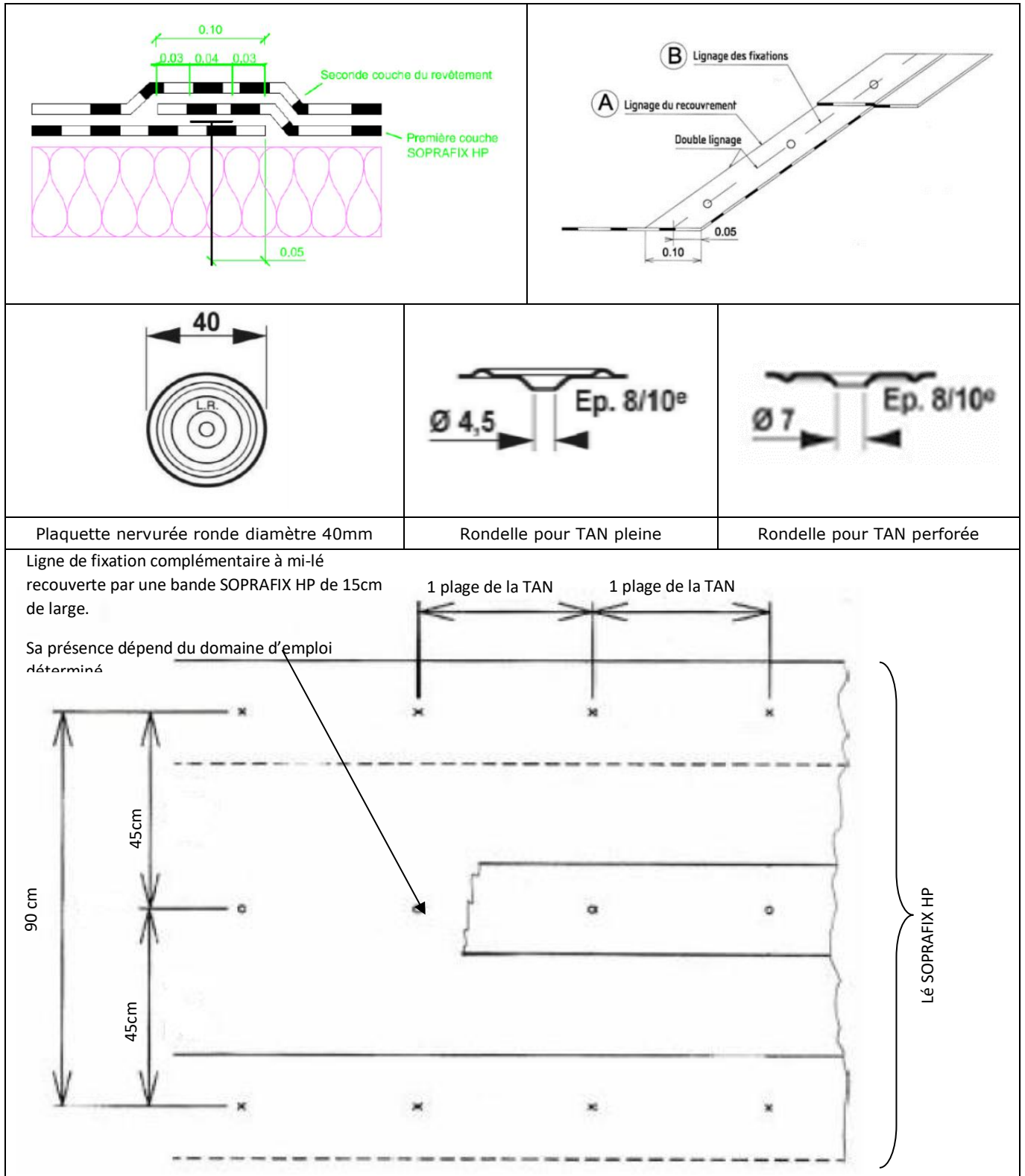
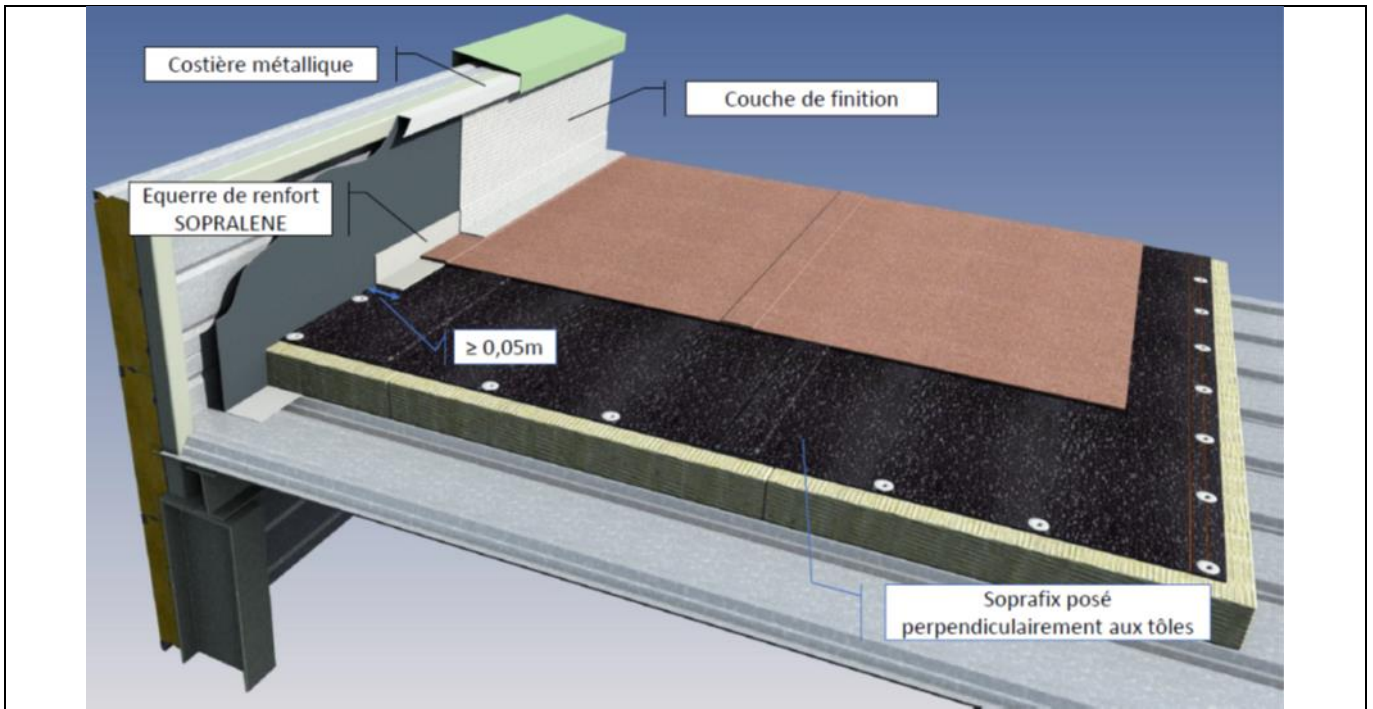
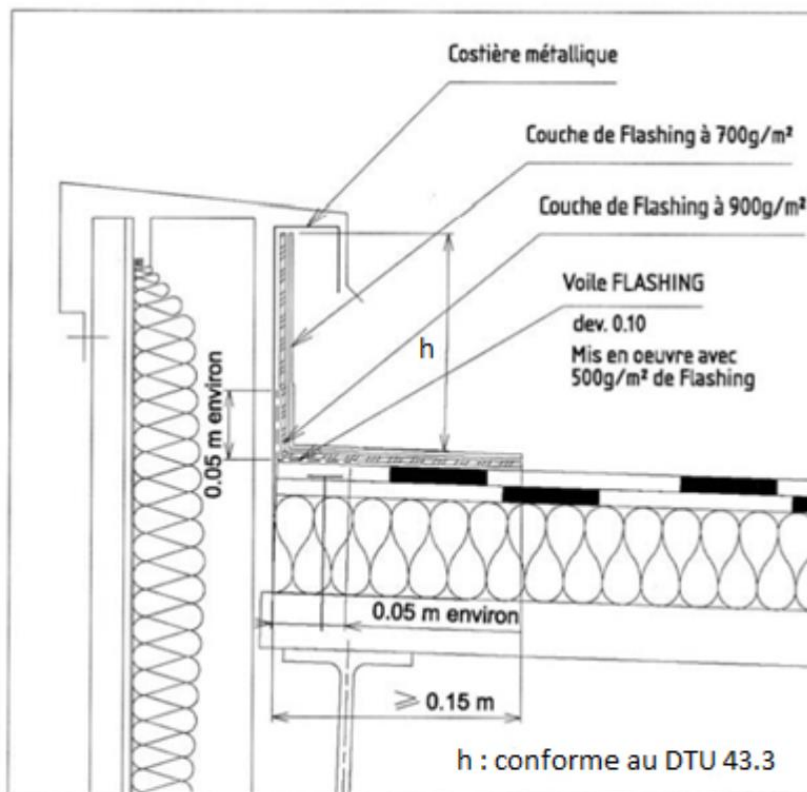


Figure 23 : Relevés en feuilles bitumineuses ou Flashing



Relevés en feuille bitumineuse



Relevés FLASHING

Figure 24 : Implantation des plots SOPRASOLAR FIX EVO avec modules photovoltaïques en inclinaison simple shed

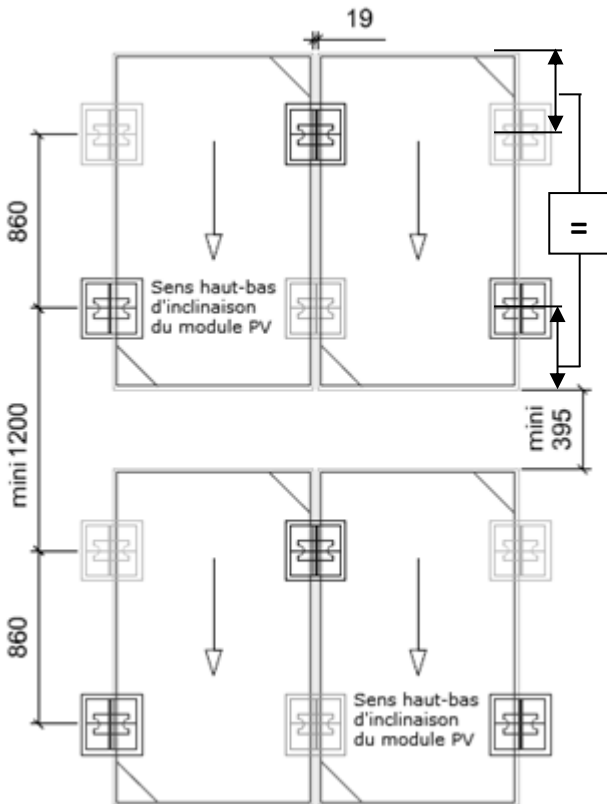


Figure 25 : Implantation des plots SOPRASOLAR FIX EVO avec modules photovoltaïques en inclinaison double shed

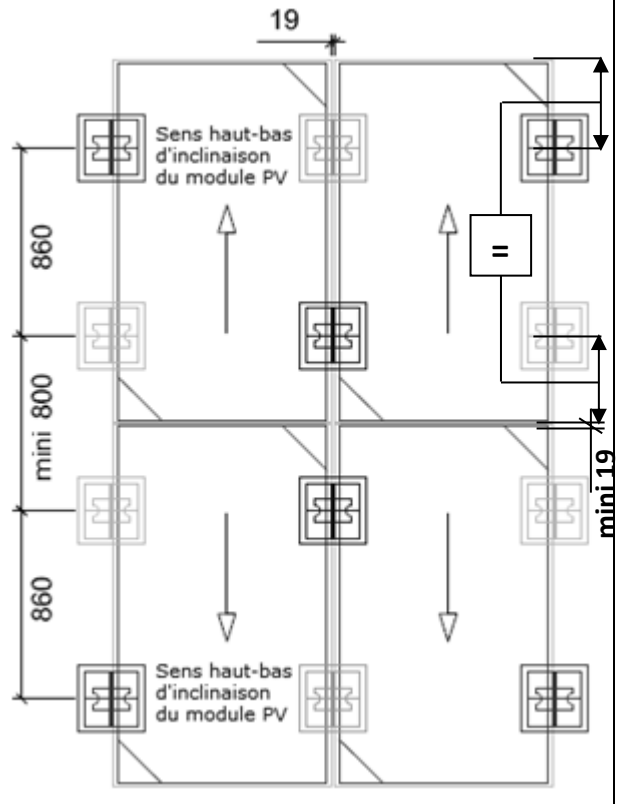


Figure 26 : Implantation des plots SOPRASOLAR FIX EVO en calepinage non densifié

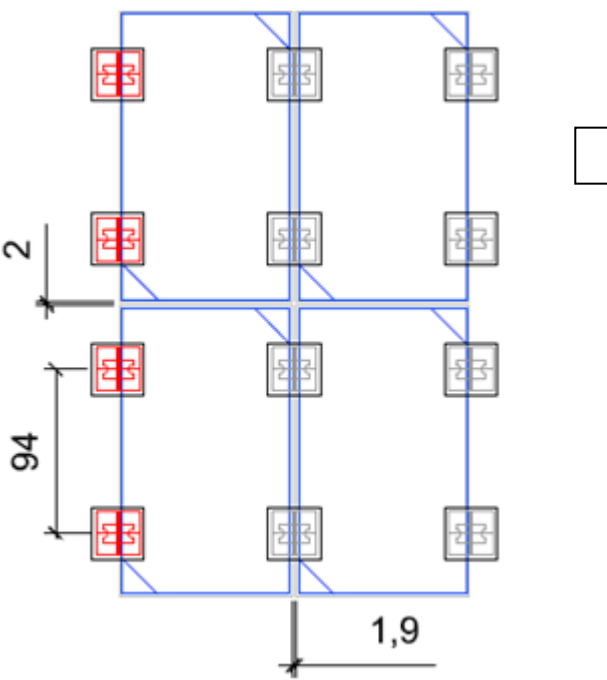


Figure 27 : Implantation des plots SOPRASOLAR FIX EVO en calepinage densifié

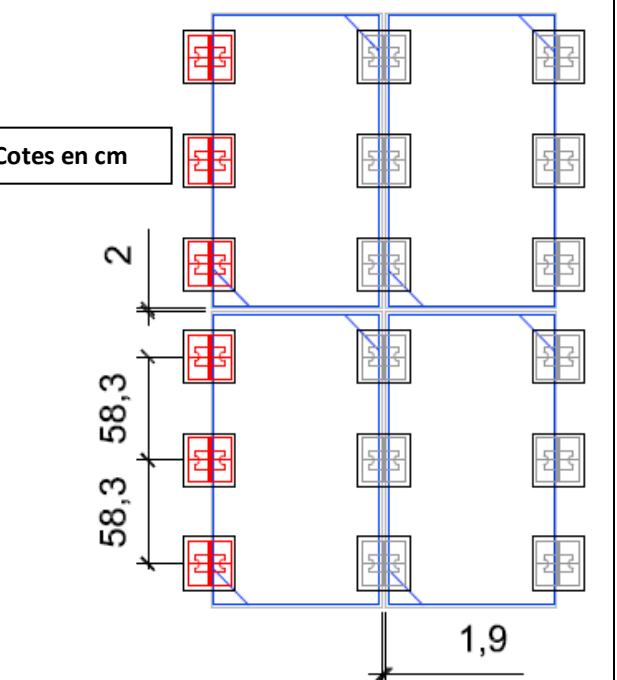


Figure 28 : Traçage et soudage des plots SOPRASOLAR FIX EVO sur membrane d'étanchéité avec finition SOPRALENE FLAM 180 AR(Fe)

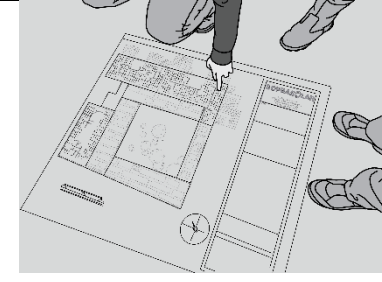
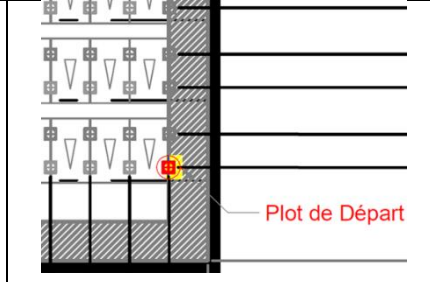
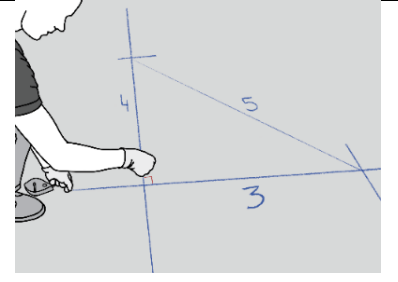
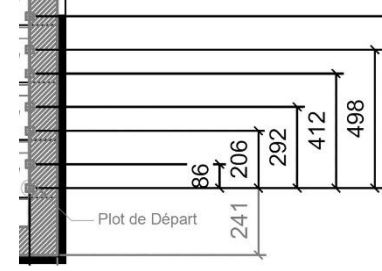
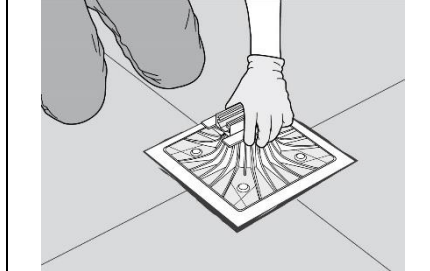
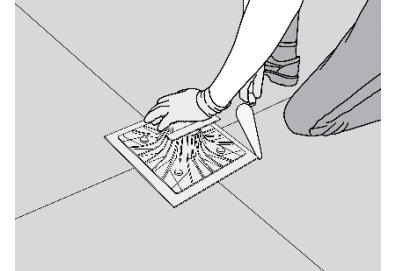
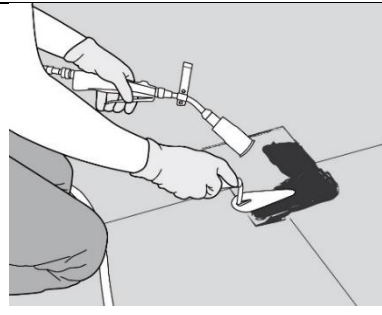
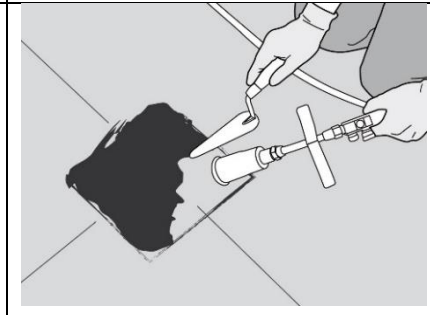
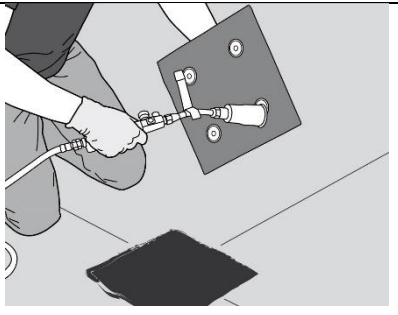
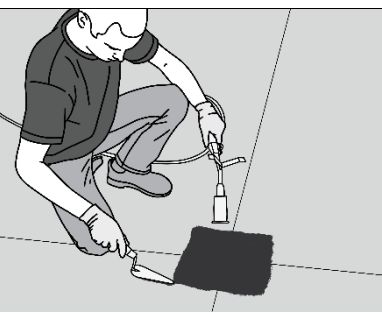
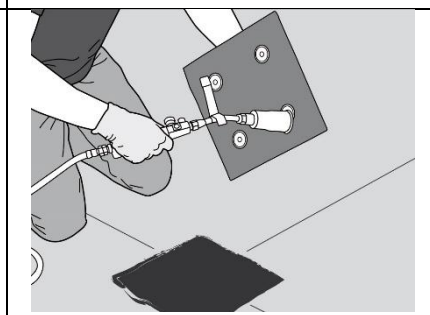
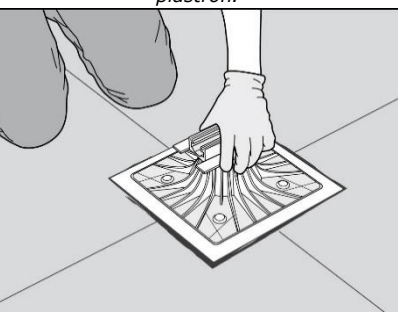
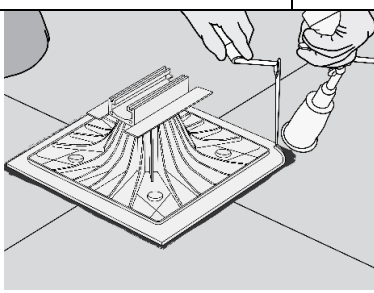
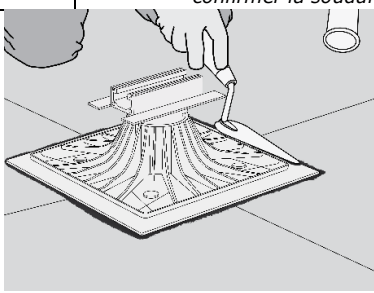
		
<p>1. Vérifier les côtes de la toiture et l'emplacement des émergences par rapport au PLAN D'EXÉCUTION avant tout traçage.</p>	<p>2. Vérifier l'implantation du plot de départ à l'aide du PLAN D'EXÉCUTION.</p>	<p>3. Réaliser l'équerrage de la zone d'implantation au cordeau avec la méthode 3-4-5.</p>
		
<p>4. Tracer les repères au cordeau en respectant les côtes du PLAN D'EXÉCUTION. Vérifier l'équerrage de l'installation tous les 5 mètres.</p>	<p>5. Positionner les plots SOPRASOLAR FIX EVO. Le centre de chaque plot est matérialisé par l'intersection des lignes tracées.</p>	<p>6. Tracer l'empreinte du plot à l'aide d'une spatule pour repérer sa position sur la toiture.</p>
		
<p>7. Noircir l'emplacement du plot à l'aide du chalumeau et d'une spatule.</p>	<p>8. Noyer les paillettes d'ardoises de la feuille d'étanchéité dans le bitume.</p>	<p>9. Brûler le film thermofusible à l'aide du chalumeau puis chauffer la face inférieure du plastron.</p>
		
<p>10. Chauffer la surface noircie du revêtement.</p>	<p>11. Chauffer une nouvelle fois la face inférieure du plastron.</p>	<p>12. Appliquer le plot sur le revêtement d'étanchéité et exercer une pression pour confirmer la soudure.</p>
		
<p>13. Si nécessaire, confirmer la soudure des coins du plastron.</p>	<p>14. Confirmer la soudure des bordures du plastron à la spatule.</p>	

Figure 29 : Soudage des plots SOPRASOLAR FIX EVO sur membrane d'étanchéité avec finition aluminium SOPRALENE FLAM 180 ALU


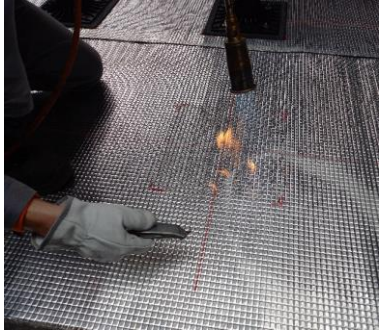
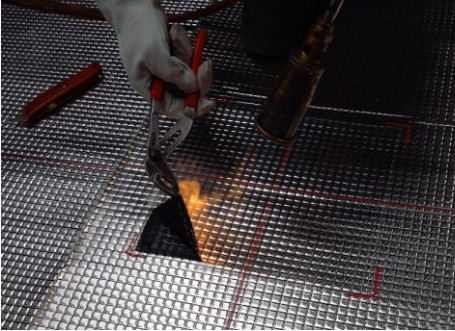
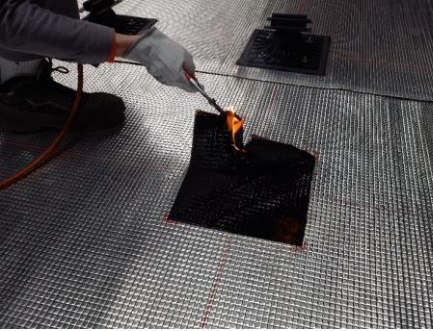
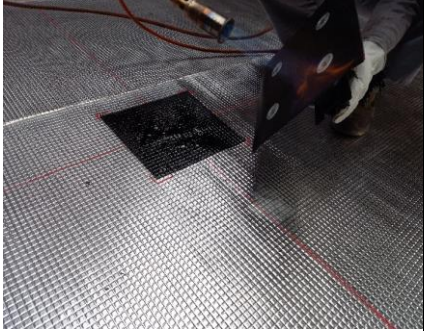


		
<p>1. Découper la feuille d'aluminium sur l'emprise du plastron du plot à l'aide d'un cutter</p>	<p>2. Chauffer la partie découpée de la feuille d'aluminium de finition à l'aide du chalumeau</p>	<p>3. Avec une pince décoller la partie découpée et chauffée de la feuille d'aluminium</p>
		
<p>4. Finir de retirer partie découpée de la feuille d'aluminium : le bitume doit être à nu</p>	<p>5. Chauffer le plastron au chalumeau</p>	<p>6. Appliquer le plot sur le revêtement d'étanchéité et exercer une pression pour confirmer la soudure.</p>
		
<p>7. Confirmer la soudure des bordures du plastron à la spatule.</p>		

Figure 30 : Mise en œuvre des rehausses et bloqueurs

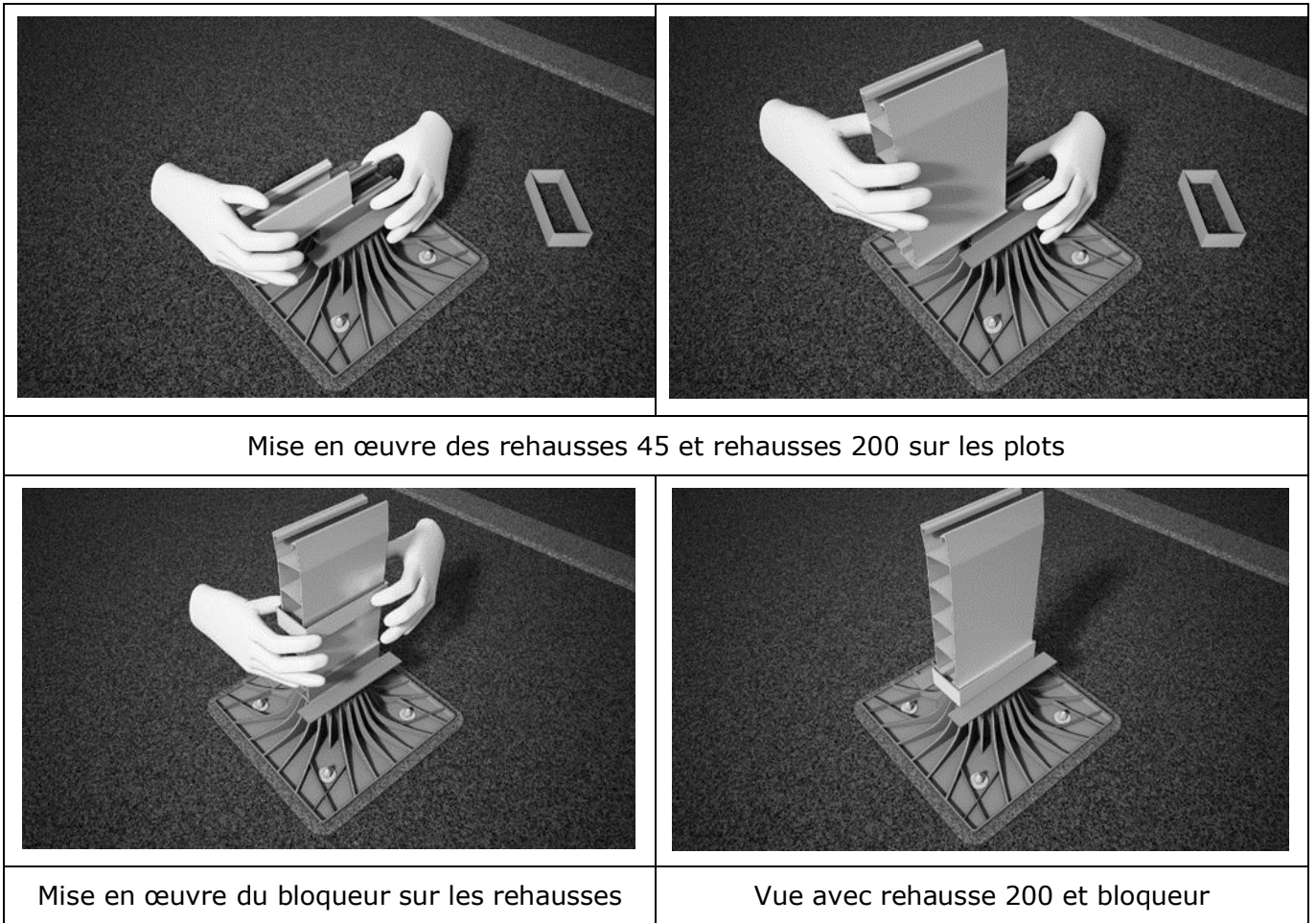


Figure 31 : Mise en œuvre des étriers intermédiaires, finaux et universel sur REHAUSSE 200 et 45

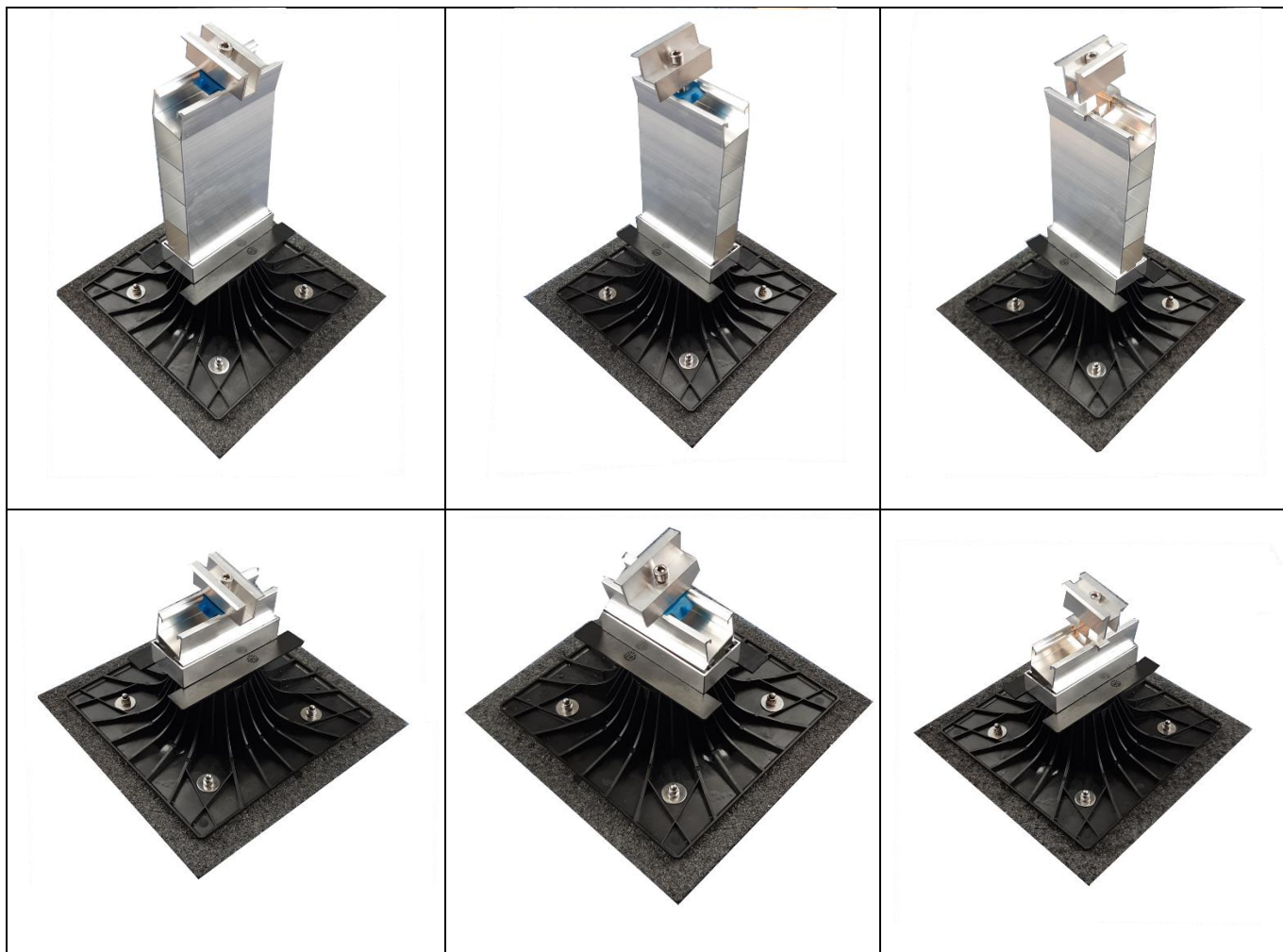


Figure 32: Serrage des étriers

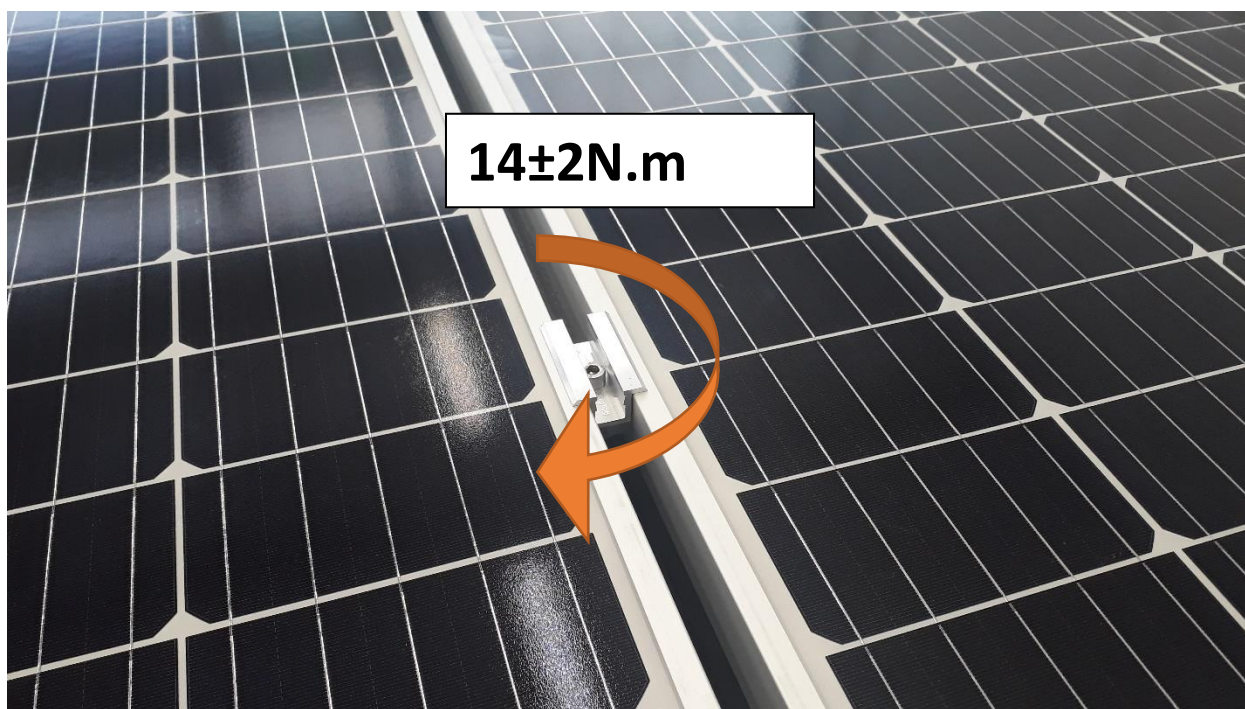


Figure 33 : clip pour fixation des câbles au cadre des modules



Figure 34 : Exemple calepinage standard (2 plots/grand côté du module) et préparation de la toiture en pose à plat

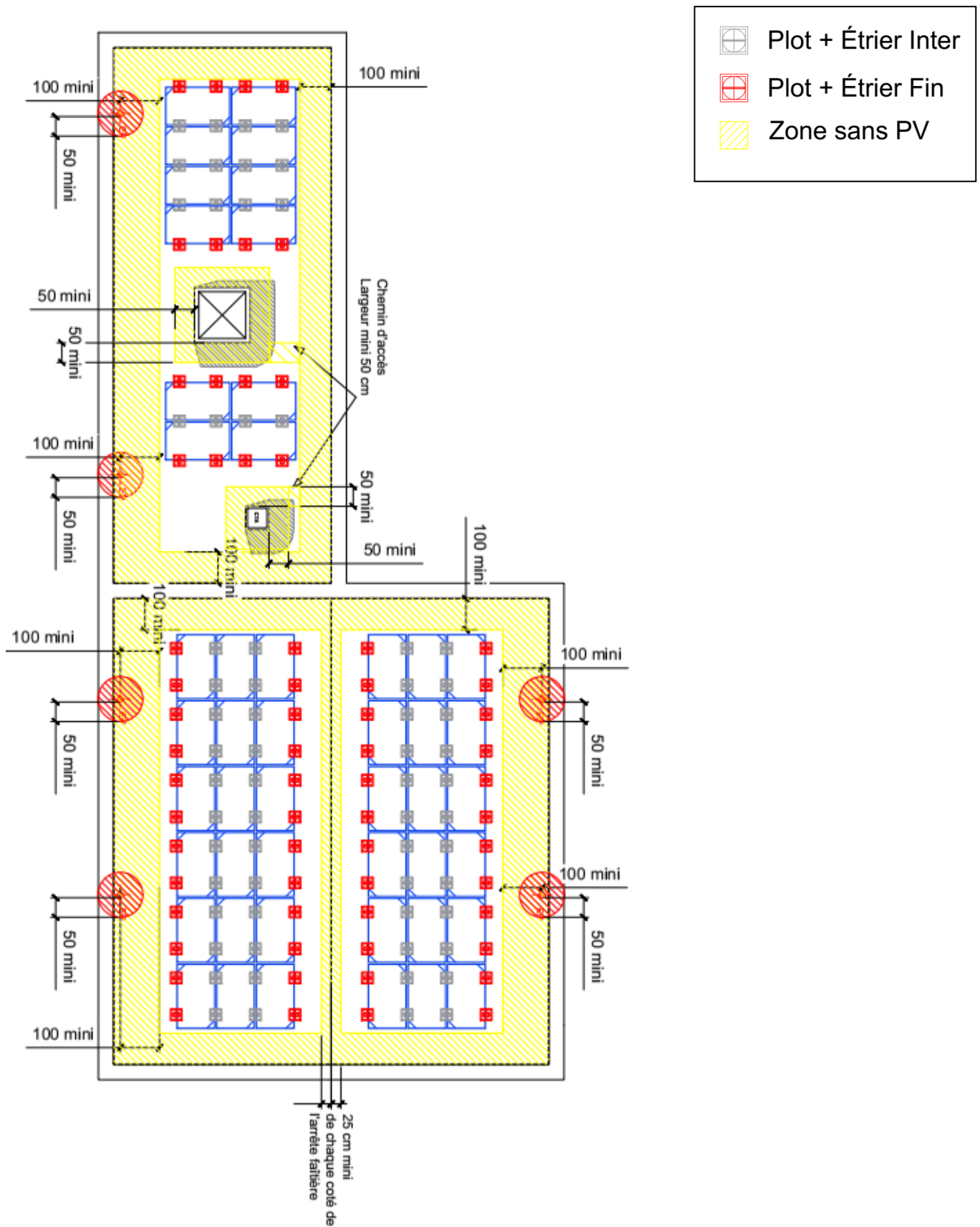


Figure 35 : Exemple calepinage standard (3 plots/grand côté du module) et préparation de la toiture en pose à plat

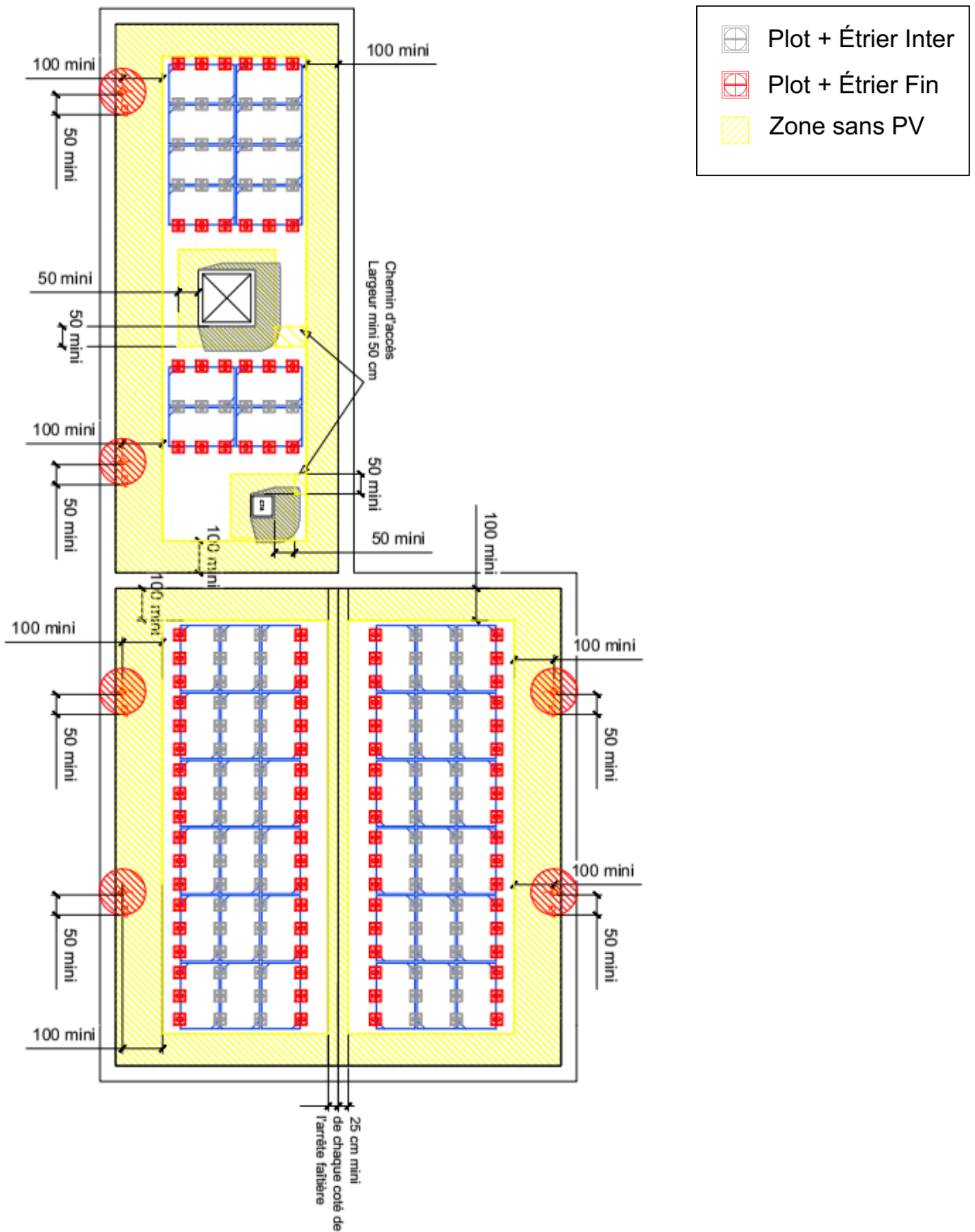


Figure 36 : Exemple calepinage et préparation de la toiture avec modules photovoltaïques inclinés en orientation double shed

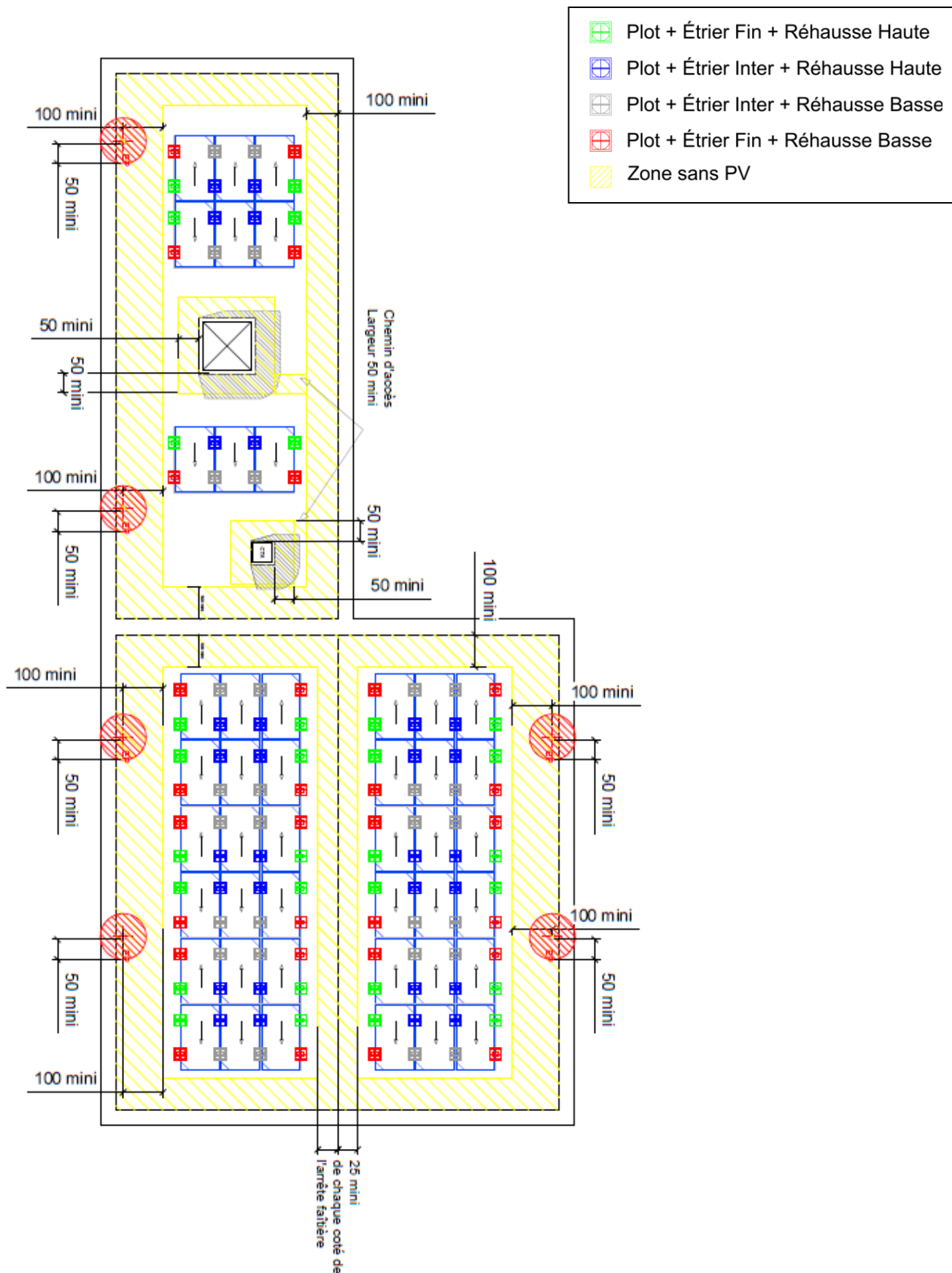


Figure 37 : Exemple calepinage et préparation de la toiture avec modules photovoltaïques inclinés en orientation simple shed

