

# ALPES CONTRÔLES

Construction & Exploitation

Bureau Alpes Contrôles

[etn@alpes-contrôles.fr](mailto:etn@alpes-contrôles.fr)

Membre de FILIANCE

CTC R440 V2

## RAPPORT D'ENQUETE DE TECHNIQUE NOUVELLE

<i>REFERENCE :</i>	<b>A27T2207 indice 10</b>
<i>NOM DU PROCEDE :</i>	<b>BASICRAIL BASICCLIP</b>
<i>MODULES PHOTOVOLTAIQUES ASSOCIES EN POSE PORTRAIT OU PAYSAGE :</i>	<b>LISTE COMPLETE AU CHAPITRE 5</b>
<i>TYPE DE PROCEDE :</i>	<b>Procédé photovoltaïque sur couverture bacs acier</b>
<i>DESTINATION :</i>	<b>Toitures à versants plans de bâtiments avec couvertures en grands éléments</b>
<i>DEMANDEUR :</i>	<b>K2 SYSTEMS GMBH Industriest.18 71272 RENNINGEN (ALLEMAGNE)</b>
<i>PERIODE DE VALIDITE :</i>	<b>DU 21 MARS 2024 AU 21 MARS 2025</b>

Le présent rapport porte la référence A27T2207 indice 10 rappelée sur chacune des 21 pages. Il ne doit être utilisé que dans son intégralité.

Historique des indices :

INDICE ETN	DATE DEBUT VALIDITE	OBJET
0	22 mars 2022	Version initiale
01	14 octobre 2022	Ajout de 5 modules SHARP
02	24 février 2023	Ajout de 3 modules MYLIGHT SYSTEMS
03	07 avril 2023	Ajout de 4 modules ALEO SOLAR
04	26 avril 2023	Ajout de 5 modules RECOM SILLIA
05	27 avril 2023	Ajout de 4 modules VOLTEC SOLAR
06	17 novembre 2023	Ajout de 5 modules TRINA SOLAR
07	14 mars 2024	Ajout de 5 modules DMEGC
08	15 mars 2024	Ajout de 2 modules CHINT NEW ENERGY TECHNOLOGY - ASTRONERGY
09	18 mars 2024	Ajout de 2 modules DUALSUN
10	21 mars 2024	Modification du nom du procédé et de composants : « SpeedRail SpeedClip » devient « BasicRail BasicClip » ; « SpeedRail » devient « BasicRail » ; « SpeedClip » devient « BasicClip » ; « SpeedLock » devient « BasicLock » Evolution de la géométrie du BasicClip

Sommaire :

PREAMBULE	3
1. OBJET DE LA MISSION	3
2. DESCRIPTION DU PROCEDE	5
3. DOMAINE D'EMPLOI	7
4. DOCUMENTS DE REFERENCE	9
5. MATERIAUX/COMPOSANTS	10
6. FABRICATION ET CONTROLE	17
7. JUSTIFICATIONS/ESSAIS	17
8. MISE EN ŒUVRE	18
9. REFERENCES	19
10. ANALYSE TECHNIQUE DE L'APTITUDE A L'EMPLOI	20
11. AVIS DE PRINCIPE DE BUREAU ALPES CONTROLES	21

## **PREAMBULE**

Cette Enquête de Technique Nouvelle (dénommée « ETN » dans la suite du présent document) est une évaluation des aléas techniques réalisée par BUREAU ALPES CONTROLES pour le demandeur la société K2 SYSTEMS GMBH, à qui elle appartient. Cette Enquête de Technique Nouvelle ne peut faire l'objet d'aucun complément ou ajout de la part d'une tierce partie, les seules parties autorisées à réaliser des ajouts/modifications d'un commun accord étant BUREAU ALPES CONTROLES et le demandeur.

Notamment, il n'est pas permis à une tierce partie d'émettre des évaluations complémentaires à cette ETN, qui feraient référence à cette ETN sans l'accord formel de BUREAU ALPES CONTROLES et du demandeur. Toutes évaluations complémentaires à cette ETN, et les conclusions associées, sont à considérer comme nulles et non avenues, et ne sauraient engager d'une quelconque façon BUREAU ALPES CONTROLES.

### **1. OBJET DE LA MISSION**

La société K2 SYSTEMS GMBH nous a confié, une mission d'évaluation technique du Cahier des Charges relatif au procédé BASICRAIL BASICCLIP.

Cette mission est détaillée dans notre contrat référence *A27-T-2022-0006/0 et avenant(s) éventuel(s)*.

La mission confiée vise à donner un Avis de Principe sur le Cahier des Charges relatif au procédé BASICRAIL BASICCLIP, Avis de Principe préalable à la réalisation par BUREAU ALPES CONTROLES de missions de Contrôle Technique de type « L » sur des opérations de constructions particulières. Cet Avis de Principe préalable est matérialisé dans le présent rapport.

La mission confiée à la société BUREAU ALPES CONTROLES concerne uniquement les éléments constitutifs assurant la fonction « clos et couvert » au sens des articles 1792 et suivants du Code Civil et dans l'optique de permettre une prévention des aléas techniques relatifs à la solidité dans les constructions achevées (mission L relative à la solidité des ouvrages, selon la loi du 04 janvier 1978 et la norme NFP 03-100) par BUREAU ALPES CONTROLES, à l'exclusion :

- de tout autre fonction et/ou aléas au sens de la norme NFP 03-100 (solidité des équipements dissociables, solidité des existants, stabilité des ouvrages avoisinants, sécurité des personnes en cas d'incendie, stabilité en cas de séisme, isolation thermique, étanchéité à l'air, isolation acoustique, accessibilité des personnes à mobilité réduite, transport des brancards, fonctionnement des installations, gestion technique du bâtiment, hygiène et santé, démolition, risques naturels exceptionnels et technologiques,...),
- de toute garantie de performance ou de rendement, garantie contractuelle supplémentaire à la garantie décennale,...
- ainsi que de tous labels (QUALITEL, HPE, BBC, Minergie, Effinergie, Passivhaus,...)...

#### **Nota important :**

- *le contrat ci-dessus référencé n'est pas un contrat de louage d'ouvrages.*
- *la mission objet de ce rapport n'est pas une mission de contrôle technique au sens de la norme NF P 03-100.*

L'examen des dispositions liées à la sécurité électrique du champ photovoltaïque n'est notamment pas réalisé dans le cadre de la présente mission.

La présente Enquête vise l'utilisation du procédé BASICRAIL BASICCLIP dans son caractère non traditionnel. Les dispositions traditionnelles du procédé relèvent des documents de référence les concernant.

La présente Enquête ne vise pas les ouvrages qui ne seraient réalisés qu'avec une partie des matériaux/éléments constitutifs du procédé BASICRAIL BASICCLIP.

La présente Enquête ne vise pas les ouvrages relevant d'une étude spécifique.

La présente Enquête ne vise pas l'outil de calculs éventuel associé au procédé.

Pour mémoire, la présente Enquête de Technique Nouvelle ne vise pas la vérification de la tenue de la structure porteuse associée au procédé BASICRAIL BASICCLIP ; vérification sous poids propre, charges permanentes et sollicitations climatiques ; cette étude préalable de stabilité étant à réaliser systématiquement pour chaque chantier.

## 2. DESCRIPTION DU PROCEDE

Le procédé BASICRAIL BASICCLIP est un procédé associant un système de montage spécifique permettant une mise en œuvre en toiture à des modules photovoltaïques cadrés référencés, posés en mode portrait (grands côtés parallèles au rampant, fixation par les grands côtés) ou en mode paysage (grands côtés perpendiculaires au rampant, fixation par les grands côtés).

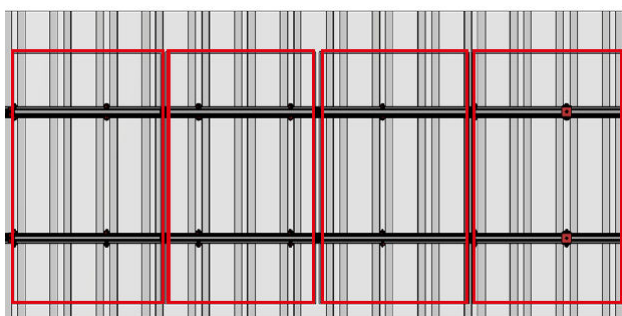


Figure 1 – Vue globale du procédé BASICRAIL BASICCLIP avec modules photovoltaïques posés en mode portrait

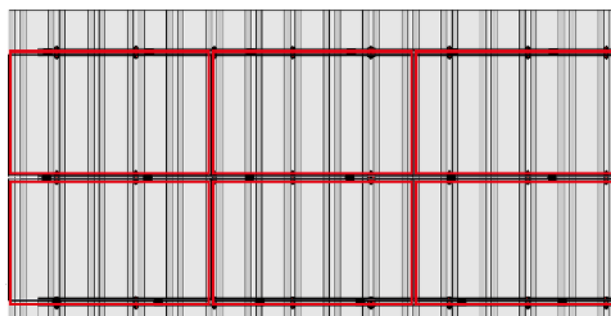


Figure 2 – Vue globale du procédé BASICRAIL BASICCLIP avec modules photovoltaïques posés en mode paysage



Figure 3 – Principe du procédé BASICRAIL BASICCLIP

Ce procédé se compose principalement de :

- Support en bac acier, d'épaisseur 0,75 mm, référencé, conforme au DTU 40.35 et testé spécifiquement dans le cadre de cette application ;
- Attache BasicClip, composée d'une attache en polyamide 6.6 renforcée de fibres de verre et d'une couche en EPDM d'épaisseur 3 mm permettant l'étanchéité entre le bac acier et l'attache ;



- Visserie associée au BasicClip, et définie spécifiquement pour son usage dans le procédé ;
- Profilé support BasicRail, et accessoires de fixation associés, qui est le support des modules photovoltaïques et étriers de fixation des modules ;
- BasicLock, permettant d'empêcher le déplacement du BasicRail dans les BasicClips ;
- Platine Add-on, support des modules photovoltaïques lorsqu'ils sont posés en mode paysage ;
- Etriers de fixation des modules, fixés aux BasicRails, qui permettent le maintien des modules photovoltaïques ;
- Visserie associée aux éléments de maintien des modules photovoltaïques ;
- Dispositif anti-glissement, constitué d'un profilé aluminium en L, et d'accessoires de fixation associés ;
- Pièces de finition, pour le traitement du faîtage, des rives et des raccordements, conformes au DTU 40.35 et aux catalogues des fabricants de bacs acier référencés ;
- Modules photovoltaïques cadrés, de marques et de types référencés, et listés dans la suite du présent rapport.

### **3. DOMAINE D'EMPLOI**

Le Domaine d'Emploi du procédé est précisé au Chapitre 2 du Cahier des Charges, et précisé comme suit dans le cadre de l'Enquête de Technique Nouvelle, l'ensemble des dispositions explicitées dans le Cahier des Charges s'appliquant par ailleurs :

- Utilisation en France Européenne :

- ✓ En climat de plaine, caractérisé conventionnellement par une altitude inférieure à 900 m ;
- ✓ En atmosphère extérieure marine, pour le procédé hors modules : à plus de 10 km du littoral, en configuration standard de revêtement ;
- ✓ En atmosphère extérieure rurale non polluée, urbaine ou industrielle normale ;
- ✓ Au-dessus de locaux à faible ou moyenne hygrométrie au sens de l'annexe D du DTU 40.35 ;
- ✓ Au-dessus de locaux avec une ambiance intérieure saine.

- Utilisation sur tous types de bâtiments, à l'exclusion des parois de toiture directement en contact avec une chambre froide ;

- Réalisation de toitures froides ventilées ou de toitures chaudes conformément aux différents cas prévus dans le DTU 40.35 ;

- Mise en œuvre en toitures planes de bâtiments, sur des charpentes avec pannes bois ou acier conformes au DTU 40.35, d'un entraxe maximum de 1500 mm pour un bac référencé de 75/100<sup>ème</sup> d'épaisseur :

- ✓ En pannes acier : largeur continue d'appui minimale de 40 mm parallèle au plan de la couverture, épaisseur minimale de 1,5 mm ;
- ✓ En pannes bois : largeur d'appui minimale de 60 mm et hauteur minimale de 80 mm.

- Réalisation de versants complets ou partiels de toiture, en raccordement à des bacs aciers conformes au DTU 40.35, ou à des plaques fibre-ciment conformes au DTU 40.37. Le procédé doit toujours être continu du faitage à l'égout, et peut relier les rives, dans le respect des reprises de sollicitations liées au cas d'accumulation de neige notamment. Les porte-à-faux ne sont pas visés ;

- Implantation sur des versants plans de pente imposée par la toiture, correspondant aux différents cas prévus par le DTU 40.35, avec une pente minimum de 4° / 7% (avec dispositions supplémentaires pour les recouvrements longitudinaux et transversaux), et une pente maximale de 75° / 373% ;

- Utilisation pour longueur de rampant de 40 m maximum ;

- Résistances aux sollicitations climatiques normales du procédé BASICRAIL BASICCLIP hors modules photovoltaïques au sens des règles NV 65 modifiées :

► Configuration avec un BasicClip toutes les 2 nervures :

- Entraxe de pannes : 1500 mm
- Bacs acier spécifiques référencés épaisseur 0.75 mm/3 ondes/ml/hauteur nervure 45 mm
- Entraxe des BASICCLIPS : 667 mm (toutes les 2 nervures = partie courante)
- Entraxe des BASICRAILS : 1000 mm environ

LONGUEUR DE MODULE PV	MODE PORTRAIT			
	≤ 1,68 m	≤ 1,74 m	≤ 2,11 m	≤ 2,28 m
<b>RESISTANCE AUX SOLLICITATIONS ASCENDANTES (*) NORMALES</b>	1100 Pa	1062 Pa	876 Pa	811 Pa
<b>RESISTANCE AUX SOLLICITATIONS DESCENDANTES (*) NORMALES</b>	1490 Pa	1439 Pa	1186 Pa	1098 Pa
<b>RESISTANCE AUX SOLLICITATIONS DESCENDANTES TANGENTIELLES NORMALES (NEIGE GLISSEMENT)</b>	57 daN (**)	57 daN (**)	57 daN (**)	57 daN (**)

(\*) Perpendiculaire au plan de la couverture  
 (\*\*) Une vérification au cas par cas doit être réalisée, prenant en compte la pente de la toiture notamment, sur la base de la valeur de reprise de charge tangentielle sous sollicitation normale d'un ensemble (BasicClip avec 2 vis de fixation)  
 Nota : ces valeurs peuvent être limitées par les résistances des modules photovoltaïques

LARGEUR DE MODULE PV	MODE PAYSAGE		
	≤ 1 m	≤ 1,05 m	≤ 1,16 m
<b>RESISTANCE AUX SOLLICITATIONS ASCENDANTES (*) NORMALES</b>	1100 Pa	1048 Pa	948 Pa
<b>RESISTANCE AUX SOLLICITATIONS DESCENDANTES (*) NORMALES</b>	1490 Pa	1419 Pa	1284 Pa
<b>RESISTANCE AUX SOLLICITATIONS DESCENDANTES TANGENTIELLES NORMALES (NEIGE GLISSEMENT)</b>	57 daN (**)	57 daN (**)	57 daN (**)

(\*) Perpendiculaire au plan de la couverture  
 (\*\*) Une vérification au cas par cas doit être réalisée, prenant en compte la pente de la toiture notamment, sur la base de la valeur de reprise de charge tangentielle sous sollicitation normale d'un ensemble (BasicClip avec 2 vis de fixation)  
 Nota : ces valeurs peuvent être limitées par les résistances des modules photovoltaïques



► Configuration avec un BasicClip toutes les nervures :

- Entraxe de pannes : 1500 mm
- Bacs acier spécifiques référencés épaisseur 0.75 mm/3 ondes/ml/hauteur nervure 45 mm
- Entraxe des BASICCLIPS : 333 mm (toutes les nervures = zone de rive + angles)
- Entraxe des BASICRAILS : 1000 mm environ

	MODE PORTRAIT			
LONGUEUR DE MODULE PV	≤ 1,68 m	≤ 1,74 m	≤ 2,11 m	≤ 2,28 m
<b>RESISTANCE AUX SOLlicitATIONS ASCENDANTES (*) NORMALES</b>	2200 Pa	2124 Pa	1752 Pa	1621 Pa
<b>RESISTANCE AUX SOLlicitATIONS DESCENDANTES (*) NORMALES</b>	1490 Pa	1439 Pa	1186 Pa	1098 Pa
<b>RESISTANCE AUX SOLlicitATIONS DESCENDANTES TANGENTIELLES NORMALES (NEIGE GLISSEMENT)</b>	57 daN (**)	57 daN (**)	57 daN (**)	57 daN (**)
(*) Perpendiculaire au plan de la couverture				
(**) Une vérification au cas par cas doit être réalisée, prenant en compte la pente de la toiture notamment, sur la base de la valeur de reprise de charge tangentielle sous sollicitation normale d'un ensemble (BasicClip avec 2 vis de fixation)				
Nota : ces valeurs peuvent être limitées par les résistances des modules photovoltaïques				

	MODE PAYSAGE		
LARGEUR DE MODULE PV	≤ 1 m	≤ 1,05 m	≤ 1,16 m
<b>RESISTANCE AUX SOLlicitATIONS ASCENDANTES (*) NORMALES</b>	2200 Pa	2095 Pa	1896 Pa
<b>RESISTANCE AUX SOLlicitATIONS DESCENDANTES (*) NORMALES</b>	1490 Pa	1419 Pa	1284 Pa
<b>RESISTANCE AUX SOLlicitATIONS DESCENDANTES TANGENTIELLES NORMALES (NEIGE GLISSEMENT)</b>	57 daN (**)	57 daN (**)	57 daN (**)
(*) Perpendiculaire au plan de la couverture			
(**) Une vérification au cas par cas doit être réalisée, prenant en compte la pente de la toiture notamment, sur la base de la valeur de reprise de charge tangentielle sous sollicitation normale d'un ensemble (BasicClip avec 2 vis de fixation)			
Nota : ces valeurs peuvent être limitées par les résistances des modules photovoltaïques			

Nota : Les bacs acier référencés sont les seuls devant être utilisés dans le cadre du présent procédé. Ces bacs acier ont subi une évaluation spécifique pour la reprise de sollicitations ponctuelles. Dans les fiches techniques, les valeurs des moments et des portées d'utilisation en fonction des sollicitations nominales sont détaillées, pour une utilisation classique avec des sollicitations réparties ; et non pour une utilisation spécifique telle que celle du présent procédé. Les abaques présents dans ces fiches nécessaires à l'identification des bacs ne peuvent donc être utilisés pour déterminer les sollicitations admissibles, seules les valeurs de résistance aux sollicitations climatiques indiquées dans le présent rapport devant être employées.

#### 4. DOCUMENTS DE REFERENCE

La société K2 SYSTEMS GMBH a rédigé un Cahier des Charges, version 11, daté du 20/03/2024, intitulé « Cahier des Charges / Système BasicRail BasicClip », et comportant 117 pages.

Ce document a été examiné par BUREAU ALPES CONTROLES dans le cadre de la présente Enquête.

## 5. MATERIAUX/COMPOSANTS

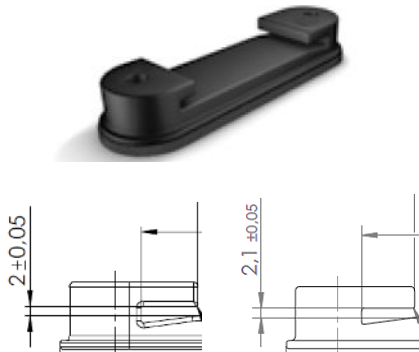
Les matériaux/composants entrant dans le procédé BASICRAIL BASICCLIP sont définis au Chapitre 3 du Cahier des Charges.

Le procédé BASICRAIL BASICCLIP se compose principalement des matériaux/composants suivants :

- Support en bac acier, référencé, conforme au DTU 40.35, testé spécifiquement dans le cadre de cette application et de caractéristiques suivantes :

- Epaisseur : 0,75 mm ;
- Espace inter-nervure : 333,3 mm ;
- Hauteur de nervure : 45 mm ;
- Matériau : Acier S320GD.

- Attache BasicClip, de dimensions 103 mm x 29 mm x 14 mm, composée d'une attache en polyamide 6.6 renforcée de fibres de verre et d'une couche en EPDM d'épaisseur 3 mm permettant l'étanchéité entre le bac acier et l'attache. La rainure la plus longue (côté logo K2) peut avoir une hauteur de 2,0 mm ou 2,1 mm comme présenté sur les coupes ci-dessous ;



- Joint EPDM, de dimensions 105,5 mm x 30,5 mm x 3 mm, collé sous l'attache BasicClip en atelier ;



- Visserie associée au BasicClip, et définie spécifiquement pour son usage dans le procédé, notamment pour la vis de tenue de l'attache sur le bac acier (vis EJOT JT3 – 2 – 6,0 x 36 - E16/2 avec rondelle EPDM) ;

- Profilé support BasicRail, en aluminium EN AW 6063 T66, et accessoires de fixation associés. Le BasicRail est le support des modules photovoltaïques et des étriers de fixation des modules. Il existe sous deux versions différentes :

- BasicRail 22/105 de dimensions 6,1 ou 4,2 m x 63 mm x 22,5 mm x 2 mm (longueur maximale, largeur, hauteur, épaisseur) ;
- BasicRail 36/150 de dimensions 6,1 ou 4,2 m x 63 mm x 36 mm x 2 mm.



BasicRail 22/105



BasicRail 36/150

- BasicLock, en aluminium, permettant d'empêcher le déplacement du BasicRail dans les BasicClips. Il existe sous deux versions différentes :

- BasicLock 22, adapté au BasicRail 22/105, de dimensions 76 mm x 60 mm x 30,5 mm x 4 mm (longueur, largeur, hauteur, épaisseur) ;
- BasicLock 36, adapté au BasicRail 36/150, de dimensions 76 mm x 60 mm x 44 mm x 4 mm.



- Platine Add-on, en PA6.6-GF35, support des modules photovoltaïques lorsqu'ils sont posés en mode paysage, qui ne peut être utilisée qu'avec des étriers standards. Elle existe sous deux versions différentes :

- Add-on 22-25, de dimensions 70 mm x 50 mm x 28 mm (longueur, largeur, hauteur) ;
- Add-on 30, de dimensions 70 mm x 50 mm x 23 mm.



- Etriers de fixation des modules, en aluminium EN AW 6063 T66, fixés aux BasicRails, qui permettent le maintien des modules photovoltaïques. Ils existent sous trois géométries différentes :

- Etrier intermédiaire standard, de dimensions 65 mm x 35 mm x 27 mm x 2,8 mm x 8 mm (longueur, largeur, hauteur, épaisseur, profondeur) ;
- Etrier intermédiaire XS, de dimensions 65 mm x 28,5 mm x 17,5 mm x 2,8 mm x 8 mm ;
- Etrier final, de dimensions 65 mm x 28 mm x 50 mm x 3 mm x 8 mm.



*Etrier intermédiaire standard*



*Etrier intermédiaire XS*



*Etrier final*

- Visserie associée aux éléments de maintien des modules photovoltaïques ;

- Dispositif anti-glissement, constitué d'un profilé en L, en aluminium EN AW 6063 T66 et de dimensions 1750 mm x 40 mm x 40 mm x 4 mm (longueur, largeur, hauteur, épaisseur), et d'accessoires de fixation associés ;



- Pièces de finition, pour le traitement du faîtage, des rives et des raccordements, conformes au DTU 40.35 et aux catalogues des fabricants de bacs acier référencés ;

- Colliers, de type RILSAN résistants aux UV pour attacher les câbles électriques en les maintenant hors des zones d'écoulement d'eau ;

- Pack manchon, ETANCO Pipeco à embase carré EPDM : pièce en EPDM, avec complément d'étanchéité en tête de dispositif par mastic élastomère 1<sup>ère</sup> catégorie (cas d'une pénétration éventuelle des câbles vers l'intérieur du bâtiment) ;

- Modules photovoltaïques cadrés, installés en mode portrait ou paysage, de marques et de types référencés, à l'exclusion de toute autre référence :

MODULES PHOTOVOLTAÏQUES DC RÉFÉRENCÉS					
DETENTEUR CERTIFICAT / ATTESTATION IEC 61215	MARQUE COMMERCIALE	DESIGNATION	DIMENSIONS [MM]	PLAGE DE PUISSANCE [W]	REFERENCE CERTIFICAT / ATTESTATION IEC 61215
ALEO SOLAR		S18xxx	1660x990x50	245-265	VDE n°40022485
ALEO SOLAR		P18Jxxx	1660x990x35	250-260	VDE n°40022485
ALEO SOLAR		S79Lxxx	1660x990x50	275-285	VDE n°40022486
ALEO SOLAR		S19xxx	1660x990x50	300-310	VDE n°40022486
ALEO SOLAR		P19xxx	1660x990x35	285-295	VDE n°40022486
ALEO SOLAR		P19Lxxx	1660x990x35	295-310	VDE n°40048086
ALEO SOLAR		X59Lxxx	1660x990x42	300-320	VDE n°40048086
ALEO SOLAR		X79Lxxx	1660x990x42	295-315	VDE n°40048086
ALEO SOLAR		X55Lxxx	1345x990x42	240-250	VDE n°40048086
ALEO SOLAR		X75Lxxx	1345x990x42	235-245	VDE n°40048086
HANWHA Q.CELLS		Q.PEAK DUO-G5 xxx	1685x1000x32	315-335	VDE n°40048195
HANWHA Q.CELLS		Q.PEAK DUO BLK-G5 xxx	1685x1000x32	310-325	VDE n°40048195
HANWHA Q.CELLS		Q.PEAK DUO BLK-G6 xxx	1740x1030x32	330-345	VDE n°40048195
HANWHA Q.CELLS		Q.PEAK DUO-G6 xxx	1740x1030x32	340-355	VDE n°40048195
HANWHA Q.CELLS		Q.PEAK DUO-G7 xxx	1685x1000x32	325-335	VDE n°40048195
FUTURASUN		FUxxxM 72 cellules 5"	1580x808x40	180-200	TÜV NORD n°SHV06012/19
ALEO SOLAR		P23LXXX	1716x1023x35	320-340	VDE n°40048086
ALEO SOLAR		X59LXXX	1660x990x42	315-325	VDE n°40048086
ALEO SOLAR		X63LXXX	1716x1023x42	330-340	VDE n°40048086
ALEO SOLAR		X83LXXX	1716x1023x42	330-340	VDE n°40048086
YINGLI SOLAR		YLxxxP-29b 1500V	1650x992x35	270-290	TÜV RHEINLAND n°PV 50419069
YINGLI SOLAR		YLxxxD-30b 1500V	1665x1002x35	320	TÜV SÜD n°Z2 074489 0053 Rev. 00
YINGLI SOLAR		YLxxxD-30b 1500V ½	1689x996x35	335-340	TÜV RHEINLAND n°PV 50419069
YINGLI SOLAR		YLxxxD-36b 1500V ½	2015x996x35	400-410	TÜV RHEINLAND n°PV 50419069
YINGLI SOLAR		YLxxxDG2530F-2 ½	1711x1005x30	325-340	TÜV RHEINLAND n°PV 50403242
REC SOLAR		RECxxxAA	1721x1016x30	360-380	VDE 40046983 version du 21/10/2020
REC SOLAR		RECxxxAA BLACK	1721x1016x30	355-370	VDE 40046983 version du 21/10/2020
REC SOLAR		RECxxxNP	1675x997x30	305-330	VDE 40046983 version du 21/10/2020
REC SOLAR		RECxxxNP BLACK	1675x997x30	305-325	VDE 40046983 version du 21/10/2020
SOLUXTEC		DMMFSXXX DAS MODUL Mono Serie FS	1665x1005x35	320-340	VDE n°40052653 /2020-11-12

MODULES PHOTOVOLTAÏQUES DC RÉFÉRENCÉS					
DETENTEUR CERTIFICAT / ATTESTATION IEC 61215	MARQUE COMMERCIALE	DESIGNATION	DIMENSIONS [MM]	PLAGE DE PUISSANCE [W]	REFERENCE CERTIFICAT / ATTESTATION IEC 61215
SOLUXTEC		DAS MODUL Mono Serie FR60 xxx Wp	1665x1005x35	290-315	TUV Rheinland n°PV60126620 /26 - 01-2018
SOLUXTEC		DAS MODUL Multi Serie FR60 xxx Wp	1665x1005x35	270-285	TUV Rheinland n°PV60126620 /26 - 01-2018
SHARP		NU-JC320B – prise en feuillure du laminé de 10 mm	1684x1002x40	320	VDE 40049496 du 03/12/2020
SHARP		NU-JC330 – prise en feuillure du laminé de 10 mm	1684x1002x40	330	VDE 40049496 du 03/12/2020
SHARP		NU-JC360B – prise en feuillure du laminé de 11 mm	1765x1048x35	360	VDE 40049496 du 03/12/2020
SHARP		NU-JC370 – prise en feuillure du laminé de 11 mm	1765x1048x35	370	VDE 40049496 du 03/12/2020
SHARP		NU-JD445 – prise en feuillure du laminé de 11 mm	2108x1048x35	445	VDE 40049496 du 03/12/2020
MYLIGHT SYSTEMS		BLACK CRYSTAL MYL-xxx-BMB retour de cadre 35 mm / 24,5 mm (grand / petit côté)	1690x1002x35	330	TÜV SÜD Z2 1111 300001 Rev. 00
MYLIGHT SYSTEMS		QUARTZ BIFACIAL MYL-xxx-BMB-BG retour de cadre 13 mm	1720x1008x30	330	TÜV SÜD Z2 1111 300001 Rev. 00
MYLIGHT SYSTEMS		QUARTZ BIFACIAL MYL-xxx-BMB-BG retour de cadre 35 mm	1755x1038x30	370	TÜV SÜD Z2 1111 300001 Rev. 00
MYLIGHT SYSTEMS		BLACK CRYSTAL MYLxxx-120SW retour de cadre 28 mm	1755x1038x35	375	TÜV RHEINLAND PV 50497838 du 19/03/2021
TRINA SOLAR		TSM-xxxDE09.08	1754x1096x30	390-405	TÜV RHEINLAND PV 50397214 du 30/12/2021
TRINA SOLAR		TSM-xxxDE09.05	1754x1096x30	380-395	TÜV RHEINLAND PV 50397214 du 30/12/2021
TRINA SOLAR		TSM-xxxDE09	1754x1096x30	390-405	TÜV RHEINLAND PV 50397214 du 30/12/2021
JOLYWOOD		JW-HD120N-xxx retour de cadre 28 mm (grand côté) et 8 mm (petit côté)	1690x996x30	325-350	TÜV NORD 44 780 20 406749 - 033R2A1M3 du 08/05/2020
TALESUN SOLAR		TP660P-xxx	1650x992x35	265-275	TÜV SÜD Z2 18 03 78488083 du 20/03/2018
MYLIGHT SYSTEMS		CRYSTAL MYL-xxx-BMD-HV retour de cadre 35 mm / 24,5 mm (grand / petit côté)	1730x1134x35	400	TÜV SÜD Z2 111130 0001 Rev. 01
MYLIGHT SYSTEMS		BLACK CRYSTAL G2 MYL-xxx-BMB-HV retour de cadre 35 mm / 24,5 mm (grand / petit côté)	1755x1038x35	375	TÜV SÜD Z2 111130 0001 Rev. 01
MYLIGHT SYSTEMS		CRYSTAL G2 MYL-xxxM54-HLV retour de cadre 30 mm	1724x1134x35	400	VDE 40053619 du 15/06/2021

MODULES PHOTOVOLTAÏQUES DC RÉFÉRENCÉS					
DETENTEUR CERTIFICAT / ATTESTATION IEC 61215	MARQUE COMMERCIALE	DESIGNATION	DIMENSIONS [MM]	PLAGE DE PUISSANCE [W]	REFERENCE CERTIFICAT / ATTESTATION IEC 61215
MYLIGHT SYSTEMS		QUARTZ BIFACIAL MYL-xxxM60-HE/BF-DG retour de cadre 30 mm	1755x1038x30	375	VDE 40053619 du 15/06/2021
TRINA SOLAR		TSM-xxxDC082H.08(II)	1581x809x35	210-225	TÜV RHEINLAND PV 50357713 du 29/07/2020
SHARP		NU-JC410B - prise en feuillure du laminé de 10 mm	1722x1134x30	410	VDE n°40049496 du 09/08/2022
SHARP		NU-JC415B - prise en feuillure du laminé de 10 mm	1722x1134x30	415	VDE n°40049496 du 09/08/2022
SHARP		NU-JC420B - prise en feuillure du laminé de 10 mm	1722x1134x30	420	VDE n°40049496 du 09/08/2022
SHARP		NU-JC415 - prise en feuillure du laminé de 10 mm	1722x1134x30	415	VDE n°40049496 du 09/08/2022
SHARP		NU-JC420 - prise en feuillure du laminé de 10 mm	1722x1134x30	420	VDE n°40049496 du 09/08/2022
MYLIGHT SYSTEMS		QUARTZ BIFACIAL 370Wc G2 MYLxxxM6-B60HBT retour de cadre 35 mm / 20 mm (grand / petit côté) FT V. (*) FTE-0064-Fiche technique panneau Quartz 370Wc-G2-V1	1755x1038x35	370	TÜV NORD n° 44 780 21 406749 - 275 du 16/12/2021
MYLIGHT SYSTEMS		CRYSTAL 405Wc MYLxxxM10-54HBW-V retour de cadre 30 mm FT V. (*) FTE-0062-Fiche technique panneau Crystal 405Wc-V1 /2022	1708x1134x30	405-410	TÜV SÜD Z2 111130 0002 Rev. 00 du 15/12/2021
MYLIGHT SYSTEMS		QUARTZ BIFACIAL 425Wc MYL-HD108N-xxx retour de cadre 28 mm / 15 mm (grand / petit côté) FT V. (*) FTE-0063-Fiche technique panneau Quartz bifacial 425Wc-V1 11/2022	1728x1134x30	425	TÜV SÜD Z2 111130 0003 Rev. 00 du 30/03/2022
ALEO SOLAR		LEO L64Sxxx FT V. (*) 07/2022	1752x1144x40	395-410	VDE 40054651 du 17/10/2022
ALEO SOLAR		LEO Black L84Sxxx FT V. (*) 08/2022	1752x1144x40	380-395	VDE 40054651 du 17/10/2022
ALEO SOLAR		LEO L62Sxxx FT V. (*) 01/2022	1564x1144x40	350-360	VDE 40054651 du 17/10/2022
ALEO SOLAR		LEO Black L82Sxxx FT V. (*) 12/2021	1564x1144x40	335-345	VDE 40054651 du 17/10/2022
RECOM SILLIA		RCM-xxx-6ME FT V. (*) RCM-xxx-6ME(XXX=350-380)-9-M6-35-BB-015-2021-09-v1.1-FR	1755x1038x35	350-380	TÜV SÜD Z2 10798 0023 Rev.00 du 27/12/2021
RECOM SILLIA		RCM-xxx-6ME FT V. (*) RCM-xxx-6ME(XXX=360-375)-9-M6-30-BB-15V-036-2022-04-v1.1-FR	1755x1038x30	360-375	TÜV SÜD Z2 104798 0029 Rev.00 du 17/03/2022

MODULES PHOTOVOLTAÏQUES DC RÉFÉRENCÉS					
DETENTEUR CERTIFICAT / ATTESTATION IEC 61215	MARQUE COMMERCIALE	DESIGNATION	DIMENSIONS [MM]	PLAGE DE PUISSANCE [W]	REFERENCE CERTIFICAT / ATTESTATION IEC 61215
RECOM SILLIA	RECOM	RCM-xxx-SMK FT V. (*) RCM-xxx-SMK(xxx=375-400)-N-G1-30-SW-013-2021-09-v1.0-FR	1646x1140x30	375-400	TÜV NORD n° 44 780 21 406749 - 272 du 16/12/2021
RECOM SILLIA	RECOM	RCM-xxx-SMB FT V. (*) RCM-xxx-SMB(xxx=390-410)-N-M6-35-SW-013-2021-05-v1.0-FR	1719x1140x35	390-410	TÜV NORD n° 44 780 21 406749 - 272 du 16/12/2021
RECOM SILLIA	RECOM	RCM-xxx-SMD1 FT V. (*) RCM-xxx-SMD1(xxx=420-445)-N-G12-30-SW-15V-013-2022-03-v1.0-FR	1899x1096x30	425-445	TÜV NORD n° 44 780 21 406749 - 272 du 16/12/2021
VOLTEC SOLAR		TARKA 126 VSMS FT V. (*) v2021.05.03	1835x1042x35	385-395	ELIOSYS ELIOCERT ID20220429 du 29/04/2022
VOLTEC SOLAR		TARKA 126 VSMS full black FT V. (*) v2021.05.03	1835x1042x35	375	ELIOSYS ELIOCERT ID20220429 du 29/04/2022
VOLTEC SOLAR		TARKA 126 VSMD FT V. (*) v2022.11.22	1835x1042x35	385-395	ELIOSYS ELIOCERT ID20210708 du 02/09/2021
VOLTEC SOLAR		TARKA 126 VSBD FT V. (*) v2021.05.03	1835x1042x35	380-390	ELIOSYS ELIOCERT ID20210825 du 24/11/2021

(\*) FT V. : Version de la fiche technique

MODULES PHOTOVOLTAÏQUES DC RÉFÉRENCÉS						
DETENTEUR CERTIFICAT / ATTESTATION IEC 61215	MARQUE COMMERCIALE	DESIGNATION	DIMENSIONS [MM]	POIDS [kg]	PLAGE DE PUISSANCE [W]	REFERENCE CERTIFICAT / ATTESTATION IEC 61215
TRINA SOLAR		TSM-xxxDE09R.05 FT V. (*) TSM_EN_2022_A	1762x1134x30 Épaisseur de verre 3,2 mm Retour de cadre grands / petits côtés 33 mm / 15,4 mm	21,8	405-425	TÜV RHEINLAND PV 50397214 du 27/04/2022
TRINA SOLAR		TSM-xxxDE09R.08 FT V. (*) TSM_EN_2022_A	1762x1134x30 Épaisseur de verre 3,2 mm Retour de cadre grands / petits côtés 33 mm / 15,4 mm	21,8	415-435	TÜV RHEINLAND PV 50397214 du 27/04/2022
TRINA SOLAR		TSM-xxxDEG18MC.20(II) FT V. (*) TSM_EN_2022_A	2187x1102x35 Épaisseur de verre 2,0 mm / 2,0 mm Retour de cadre grands / petits côtés 35 mm / 24,5 mm	30,1	490-505	TÜV SÜD Z2 070321 0097 Rev. 40 du 15/12/2022
TRINA SOLAR		TSM-xxxNEG9RC.27 FT V. (*) TSM_EN_2023_A	1762x1134x30 Épaisseur de verre 1,6 mm / 1,6 mm Retour de cadre grands / petits côtés 33 mm / 15 mm	21,1	415-435	TÜV SÜD Z2 070321 0097 Rev. 40 du 15/12/2022
TRINA SOLAR		TSM-xxxNEG9R.28 FT V. (*) TSM_EN_2023_A	1762x1134x30 Épaisseur de verre 1,6 mm / 1,6 mm Retour de cadre grands / petits côtés 33 mm / 15 mm	21,1	425-445	TÜV SÜD Z2 070321 0097 Rev. 40 du 15/12/2022
DMEGC		DMxxxM10-54HSW-V FT V. (*) 20221103A3	1722x1134x30 Épaisseur de verre 3,2 mm Retour de cadre grands / petits côtés 30 mm	21,2	400-415	TÜV SÜD Z2 076043 0085 Rev. 20 du 30/08/2023

MODULES PHOTOVOLTAÏQUES DC RÉFÉRENCÉS						
DETENTEUR CERTIFICAT / ATTESTATION IEC 61215	MARQUE COMMERCIALE	DESIGNATION	DIMENSIONS [MM]	POIDS [kg]	PLAGE DE PUISSANCE [W]	REFERENCE CERTIFICAT / ATTESTATION IEC 61215
DMEGC		DMxxxM10-54HBW-V FT V. (*) 20221103A3	1722x1134x30 Épaisseur de verre 3,2 mm Retour de cadre grands / petits côtés 30 mm	21,2	400-415	TÜV SÜD Z2 076043 0085 Rev. 20 du 30/08/2023
DMEGC		DMxxxM10-54HBB-V FT V. (*) 20230111A1	1722x1134x30 Épaisseur de verre 3,2 mm Retour de cadre grands / petits côtés 30 mm	21,2	395-410	TÜV SÜD Z2 076043 0085 Rev. 20 du 30/08/2023
DMEGC		DMxxxM10T-B54HBT FT V. (*) 20230314A1	1722x1134x30 Épaisseur de verre 2,0 mm / 2,0 mm Retour de cadre grands / petits côtés 30 mm / 15 mm	25,1	410-425	TÜV Rheinland PV 50582887 du 18/05/2023
DMEGC		DMxxxM10T-B54HSW FT V. (*) 20230413A7	1722x1134x30 Épaisseur de verre 2,0 mm / 2,0 mm Retour de cadre grands / petits côtés 30 mm / 15 mm	25,1	415-430	TÜV Rheinland PV 50582887 du 19/04/2023
CHINT NEW ENERGY TECHNOLOGY	ASTRONERGY	CHSM72M-HC-xxx FT V. (*) 202206	2278x1134x30 Épaisseur de verre 3,2 mm Retour de cadre grands / petits côtés 33 mm / 16,2 mm	26,6	540-555	TÜV Rheinland PV 50542225 du 02/06/2022
CHINT NEW ENERGY TECHNOLOGY	ASTRONERGY	CHSM54N-HC-xxx FT V. (*) 202206	1722x1134x30 Épaisseur de verre 3,2 mm Retour de cadre grands / petits côtés 33 mm	21,6	415-430	TÜV Rheinland PV 50542225 du 29/12/2022
DUALSUN		FLASH DS375-120M6-02 FT V. (*) v1.11 – November 2023	1755x1038x35 Épaisseur de verre 3,2 mm Retour de cadre grands / petits côtés 35 mm	21	375	TÜV SÜD Z2 103216 0006 Rev. 01 du 09/02/2021
DUALSUN		FLASH DSxxx-108M10TB-03 FT V. (*) v1.0 – Juillet 2023	1722x1134x30 Épaisseur de verre 2,0 mm / 2,0 mm Retour de cadre grands / petits côtés 30 mm / 15 mm	25,1	410-425	TÜV Rheinland PV 50599295 du 28/08/2023

(\*) FT V. : Version de la fiche technique

MODULES PHOTOVOLTAÏQUES AC RÉFÉRENCÉS					
FABRICANT / MARQUE COMMERCIALE	DESIGNATION	DIMENSIONS [MM]	POIDS [kg]	PLAGE DE PUISSANCE [W]	DOCUMENT DE REFERENCE
/	/	/	/	/	/



## 6. FABRICATION ET CONTROLE

La fabrication des matériaux/composants du procédé BASICRAIL BASICCLIP est assurée par diverses sociétés référencées. Ces sociétés disposent de procédures d'autocontrôle et de systèmes qualité, avec certifications externes pour certaines.

Par ailleurs, toutes les pièces constituant le procédé BASICRAIL BASICCLIP sont contrôlées régulièrement par le service qualité interne de la société K2 SYSTEMS GMBH. Sur chaque livraison, un certain nombre de pièces est contrôlé. Les fréquences de contrôle sont réparties en niveaux. Le tableau ci-dessous détaille les différents niveaux de tests.

Niveau	Nombre de pièces contrôlées par livraison
1	1
2	3 à 5
3	5 ou 1% de la livraison
4	3 %
5	10 % de la livraison

**Tableau : Niveaux de contrôle**

Le tableau suivant indique la fréquence de contrôle des pièces :

Pièce	Niveau de contrôle
BasicClip	2
Joint EPDM	2
Vis autoperceuse 6 x 36	2
Rondelle	2
BasicRail	1
BasicLock	3
Ecrou prisonnier	2
Etriers	2
Vis à tête cylindrique M8	2
Connecteur liaison équipotentielle	3
Vis autoperceuse 4,8 x 16	2

**Tableau : Fréquence de contrôle des pièces du procédé BASICRAIL BASICCLIP**

La société K2 SYSTEMS GMBH fait l'objet de certifications externes (RINA selon ISO 9001:2015).

## 7. JUSTIFICATIONS/ESSAIS

Pour la mise au point du procédé BASICRAIL BASICCLIP, des essais de mise en charge, d'arrachement, et d'étanchéité avant et après essai de fatigue ont été réalisés ; de même que des calculs.

Ces justifications sont référencées dans le Cahier des Charges au Chapitre 7.

## 8. MISE EN ŒUVRE

La mise en œuvre est décrite dans le Cahier des Charges au Chapitre 4, et illustrée graphiquement dans le document « Instructions de montage BasicRail BAsicClip, version française, version 14 du 17/11/2023 », 49 pages, disponible en annexe du Cahier des Charges.

Les principales étapes de la mise en œuvre sont les suivantes (liste non exhaustive) :

- Pose des bacs acier sur les pannes à entraxe maximum de 1500 mm ;

Des dispositions supplémentaires à celles prévues par le DTU 40.35 sont à respecter :

- **Recouvrement transversal**

Valeurs et dispositions à respecter pour les recouvrements transversaux		
Pentes [%]	Zones I et II	Zone III
$7 \leq P < 10$	300 mm + CE	Non prévu
$10 \leq P < 15$	300 mm	300 mm + CE
$P \geq 15$	300 mm	300 mm

*CE : complément d'étanchéité conforme à la norme NF P 30-305*  
*Zones I, II et III : zones de concomitance vent/pluie selon Annexe E du DTU 40.35*

- **Recouvrement longitudinal**

- ✓ Le sens de recouvrement longitudinal est choisi en fonction du sens des vents dominants, ainsi qu'en fonction du sens du bac lié au traitement anti-condensation lorsque ce dernier est présent ;
- ✓ Disposition particulière de fixation de couture : les plaques nervurées sont couturées tous les 50 cm de leurs recouvrements longitudinaux à l'aide de vis de couture.

- **Fixation du bac acier**

- ✓ Le bac acier doit être fixé à chaque panne.

- Mise en œuvre des éléments de raccordement latéraux, de rives et de faitage conformément au DTU 40.35 ;

- Dans le cas de la pose portrait : mise en œuvre des platines BasicClip, en respectant le sens de pose amont/aval, compte tenu du caractère dissymétrique de la platine ;

- Dans le cas de la pose paysage avec pièce Add-on : compte tenu des tolérances dimensionnelles réduites, un soin particulier doit être apporté à la mise en œuvre de l'ensemble des éléments :

- ✓ Implantation soignée de la 1<sup>ère</sup> ligne de BasicClips pour éviter tout faux-équerrage ;
- ✓ Mise en œuvre complète de la 1<sup>ère</sup> ligne de fixations, c'est-à-dire :  
BasicClips fixés + BasicRails posés + Add-on avec ergot de butée côté amont ;

- ✓ Mise en œuvre des lignes suivantes en utilisant systématiquement un gabarit de pose aux dimensions ad hoc pour obtenir une mise en butée amont/aval du cadre du module :



- ✓ Vérification de cette mise en œuvre par autocontrôle et formalisation.

- Mise en œuvre des différents rails aluminium, en respectant bien les dispositions de montage point fixe/points coulissants, et les jeux de dilatation, prévus pour assurer la bonne prise en compte de la dilatation du système ;
- Mise en œuvre des manchons ETANCO Pipeco si pénétration des câbles à l'intérieur du bâtiment, centré sous un module. Il convient ensuite de compléter cette étanchéité à l'eau par un calfeutrement réalisé à l'aide du mastic élastomère de 1<sup>ère</sup> catégorie avec label SNJF. Ce point fera l'objet d'une attention toute particulière dans le cas des toitures chaudes ;
- Mise en œuvre des modules photovoltaïques cadrés référencés ;
- Mise en œuvre du dispositif anti-glissement en bas de chaque colonne de modules photovoltaïques, et ce quelle que soit la pente de toiture ;
- Fixation des câbles sur les rails avec des colliers de type RILSAN résistants aux UV, sans créer de gêne au bon écoulement des eaux de ruissellement.

La mise en œuvre du procédé BASICRAIL BASICCLIP doit être assurée par des entreprises au fait des particularités de ce procédé.

## **9. REFERENCES**

D'après les informations fournies par la société K2 SYSTEMS GMBH, la commercialisation du procédé BASICRAIL BASICCLIP a débuté en 2009. La surface totale posée en France est d'environ 6 900 000 m<sup>2</sup> à ce jour.

## **10. ANALYSE TECHNIQUE DE L'APTITUDE A L'EMPLOI**

### **a. Tenue aux sollicitations climatiques**

Précédée d'une vérification de la stabilité de la structure porteuse du bâtiment du ressort des intervenants de l'opération de construction, la tenue aux sollicitations climatiques dans le Domaine d'Emploi du procédé peut être considérée comme convenablement assurée, compte tenu des justifications par essais apportées.

### **b. Etanchéité à l'eau**

L'étanchéité à l'eau peut être considérée comme assurée de façon satisfaisante, compte tenu :

- de dispositions supplémentaires par rapport au DTU 40.35 au niveau des recouvrements transversaux et longitudinaux ;
- de la mise en œuvre d'attaches BasicClips munies de joints d'étanchéité ;
- de la disposition prévoyant le maintien des câbles hors des voies d'écoulement de l'eau par des colliers de type RILSAN résistants aux UV ;
- d'un passage éventuel des câbles de connexion vers l'intérieur du bâtiment à l'aide d'un dispositif dédié.

### **c. Condensation**

La maîtrise des risques de condensation, dans le Domaine d'Emploi du procédé, peut être considérée comme normalement assurée.

### **d. Résistance à la corrosion**

Les protections anti-corrosion retenues pour les différents constituants du système, ou leur nature peu corrodable, fonction des atmosphères permises rappelées dans le Cahier des Charges, permettent d'escompter une durabilité satisfaisante du procédé en termes de résistance à la corrosion.

### **e. Maintien des caractéristiques initiales**

L'ensemble des contrôles internes et externes réalisés par les fournisseurs et sous-traitants de la société K2 SYSTEMS GMBH, ainsi que les contrôles de réception réalisés par cette société elle-même, permettent d'escompter une constance de qualité des éléments du procédé, et donc un maintien satisfaisant des performances initiales du procédé.

## 11. AVIS DE PRINCIPE DE BUREAU ALPES CONTROLES

Compte tenu de l'ensemble des éléments présentés ci-avant, BUREAU ALPES CONTROLES émet un **AVIS FAVORABLE** de Principe sur le Cahier des Charges relatif au **procédé BASICRAIL BASICCLIP** faisant l'objet de la présente Enquête, dans les limites énoncées au Chapitre « 1–Objet du rapport » du présent rapport, moyennant le respect de l'ensemble des prescriptions prévues dans le Cahier des Charges référencé, et sous réserve de l'existence d'un contrat d'assurance valide en Responsabilité Civile fabricant couvrant le procédé.

Le présent Rapport d'Enquête constitue un ensemble indissociable du Cahier des Charges référencé au Chapitre 4 du présent rapport.

Cet Avis de Principe est accordé pour une période de **trois ans** à compter de la date du rapport indice 0, soit jusqu'au **21 MARS 2025**.

Cet Avis de Principe deviendrait caduc si :

- une modification non validée par nos soins était apportée au procédé ;
- des évolutions réglementaires ayant une conséquence sur le procédé intervenaient ;
- des désordres étaient portés à la connaissance de BUREAU ALPES CONTROLES.

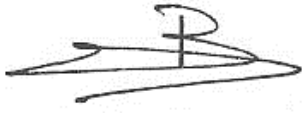

D'autre part, cet Avis de Principe ne vise pas les ouvrages réalisés :

- avec une partie seulement des matériaux/composants référencés ;
- avec des matériaux/composants non référencés ;
- en dehors du Domaine d'Emploi visé.

La société K2 SYSTEMS GMBH devra obligatoirement signaler à BUREAU ALPES CONTROLES :

- toute modification dans le Cahier des Charges référencé ;
- tout problème technique rencontré ;
- toute mise en cause relative à ce procédé dont elle ferait l'objet.

**FAIT A SAINT-DENIS-LES-BOURG, LE 21 MARS 2024,**

L'Ingénieur Evaluation,	Le Responsable Activité,
	 <small>Signé numériquement par Vincent NANCHE SN : C.FPR : 01BUREAU ALPES CONTROLES : 0164002 SERIAL:0164002:0164002:0164002:0164002 SERIALNUMBER:0164002:0164002:0164002:0164002 0164002:0164002:0164002:0164002</small>
<b>Marie BONNET</b>	<b>Vincent NANCHE</b>

FIN DU RAPPORT